

- 输出空气（大气压）露点温度最低可达-40°C。
[一般冷冻式空气干燥器大气压露点温度：-17°C]
- 设计简单，除水率高。
- 采用高分子中空隔膜来除去水份。
- 不需要电源。
- 没有冷媒（氟利昂）。
- 寿命长。
- 标准型带有露点指示器。
- 不需要排水器。
- 可与前置过滤器（油雾及微雾分离器）组合。



共同规格

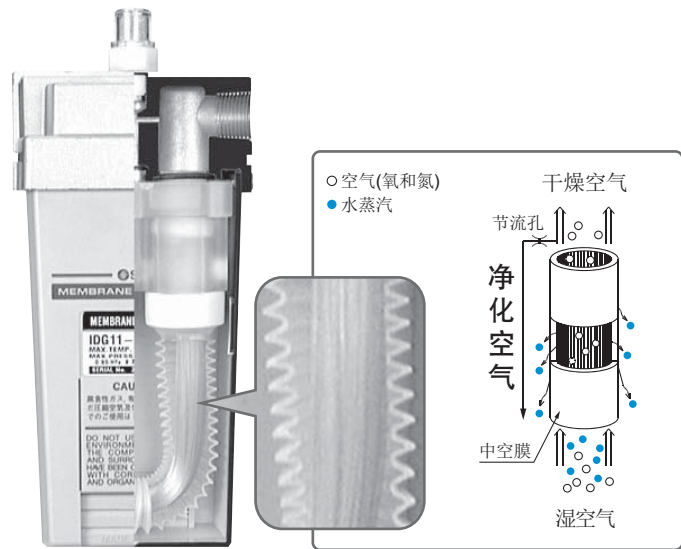
使用流体	压缩空气
使用压力范围	0.3~1.0 MPa
环境及流体温度	-5~50°C
露点指示器耗气量	1L/min(ANR){进口压力在0.7MPa时}

型号	规格					配型(可选项)		
	输出口露点	进口空气流量 L/min(ANR) ^{注1)}	出口空气流量 L/min(ANR) ^{注1)}	耗气量 L/min(ANR) ^{注1)}	接口管径	托架型号		
低露点型	25A-IDG30LA-03-P	-40°C	93	75	18	3/8	25A-BM64	
	25A-IDG50LA-03-P		135	110	25			
	25A-IDG60LA-04-P		224	170	54			
	25A-IDG75LA-04-P		308	240	68	1/2	25A-BM65	
	25A-IDG100LA-04-P		400	300	100			

注1)条件：进口压力在0.7MPa，进口饱和温度在25°C的情况下。
注2)标准型过气方向是从左至右，另有过气方向从右至左选择、
型号举例：25A-IDG30LA-03-R。

除湿原理

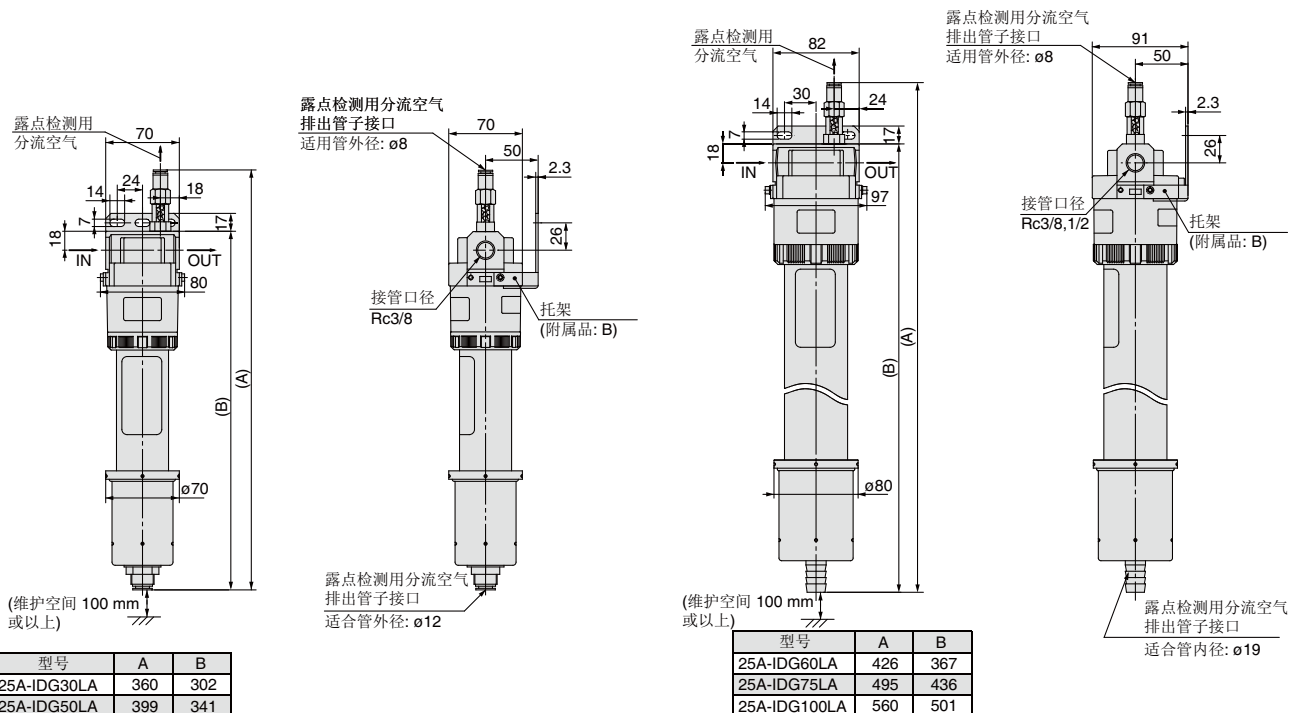
特殊的高分子中空隔膜只供水蒸气透过，当湿的压缩空气进入中空隔膜时，大量水蒸气便穿过隔膜从而由少量压缩空气带出干燥器外，输出的便是干燥的压缩空气。



外形尺寸图(毫米)

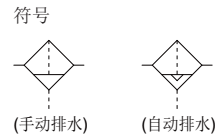
25A-IDG30LA
25A-IDG50LA

25A-IDG60LA
25A-IDG75LA
25A-IDG100LA





新款主管路过滤器 25A-AFF系列



25A-AFF2C ~ 22C 25A-AFF37B, 75B

规格

使用流体	压缩空气
最高使用压力	1.0 MPa
最低使用压力*	0.05 MPa
保证耐压力	1.5 MPa
环境及流体温度	5°C ~ 60°C
过滤精度	3 μm (去除: 99%)
滤芯寿命	2年或压力降达 0.1 MPa 时(A型1年)

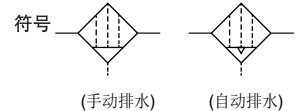
* 带自动排水器时最低使用压力为 0.1 MPa (N.O. 式), 0.15 MPa (N.C. 式)。
除去压缩空气中的油、水、固态物等污染物, 提高下游干燥器的功能, 延长精密过滤器的寿命, 防止元件出现故障。

注1) 型号		规格				配件(任选项)	备件(任选项)
手动排水型	自动排水型	对应空压机	额定流量(L/min)	接管口径	重量(kg)	托架组件	滤芯组件
25A-AFF2C-01-T	25A-AFF2C-01D-T	2.2kW	300	1/8	0.38	25A-AM-BM101	AFF-EL2B
25A-AFF2C-02-T	25A-AFF2C-02D-T	2.2kW	300	1/4	0.38	25A-AM-BM101	AFF-EL2B
25A-AFF4C-02-T	25A-AFF4C-02D-T	3.7kW	750	1/4	0.55	25A-AM-BM102	AFF-EL4B
25A-AFF4C-03-T	25A-AFF4C-03D-T	3.7kW	750	3/8	0.55	25A-AM-BM102	AFF-EL4B
25A-AFF8C-03-T	25A-AFF8C-03D-T	7.5kW	1500	3/8	0.9	25A-AM-BM103	AFF-EL8B
25A-AFF8C-04-T	25A-AFF8C-04D-T	7.5kW	1500	1/2	0.9	25A-AM-BM103	AFF-EL8B
25A-AFF11C-04-T	25A-AFF11C-04D-T	11kW	2200	1/2	1.4	25A-AM-BM104	AFF-EL11B
25A-AFF11C-06-T	25A-AFF11C-06D-T	11kW	2200	3/4	1.4	25A-AM-BM104	AFF-EL11B
25A-AFF22C-06-T	25A-AFF22C-06D-T	22kW	3700	3/4	2.1	25A-AM-BM105	AFF-EL22B
25A-AFF22C-10-T	25A-AFF22C-10D-T	22kW	3700	1	2.1	25A-AM-BM105	AFF-EL22B
25A-AFF37B-10-T	25A-AFF37B-10D-T	37kW	6000	1	4.2	25A-BM56	AFF-EL37B
25A-AFF37B-14-T	25A-AFF37B-14D-T	37kW	6000	1 1/2	4.2	25A-BM56	AFF-EL37B
25A-AFF75B-14-T	25A-AFF75B-14D-T	75kW	12000	1 1/2	10.5	25A-BM57	AFF-EL75B
25A-AFF75B-20-T	25A-AFF75B-20D-T	75kW	12000	2	10.5	25A-BM57	AFF-EL75B

订货举例 1) 流量需要1500L/min,接管口径1/2,自动排水型,带滤芯阻塞指示器
正确型号:25A-AFF8C-04D-T



前置过滤油雾分离器 25A-AMH系列



25A-AMH150C~550C 25A-AMH650C~850C

规格

使用流体	压缩空气
最高使用压力	1.0 MPa
最低使用压力*	0.05 MPa
保证耐压力	1.5 MPa
环境及流体温度	5°C ~ 60°C
过滤精度	0.01 μm (去除: 99.9%)
出口油雾浓度	最多 0.1 mg/m ³ (ANR)** (于油饱和和状态前 < 0.01 mg/m ³ (ANR) ≈ 0.008 ppm)
滤芯寿命	2年或压力降达 0.1 MPa 时

* 使用自动排水器时,使用压力应在 0.1 MPa (N.O. 式) 或 0.15 MPa (N.C. 式) 以上。

** 压缩机排放油浓度为 30 mg/m³ (ANR) 时。

可清除压缩空气中 0.01 μm 以上的微粒, 可作为精密计量测量用高净空气及洁净室用压缩空气的前置过滤器。

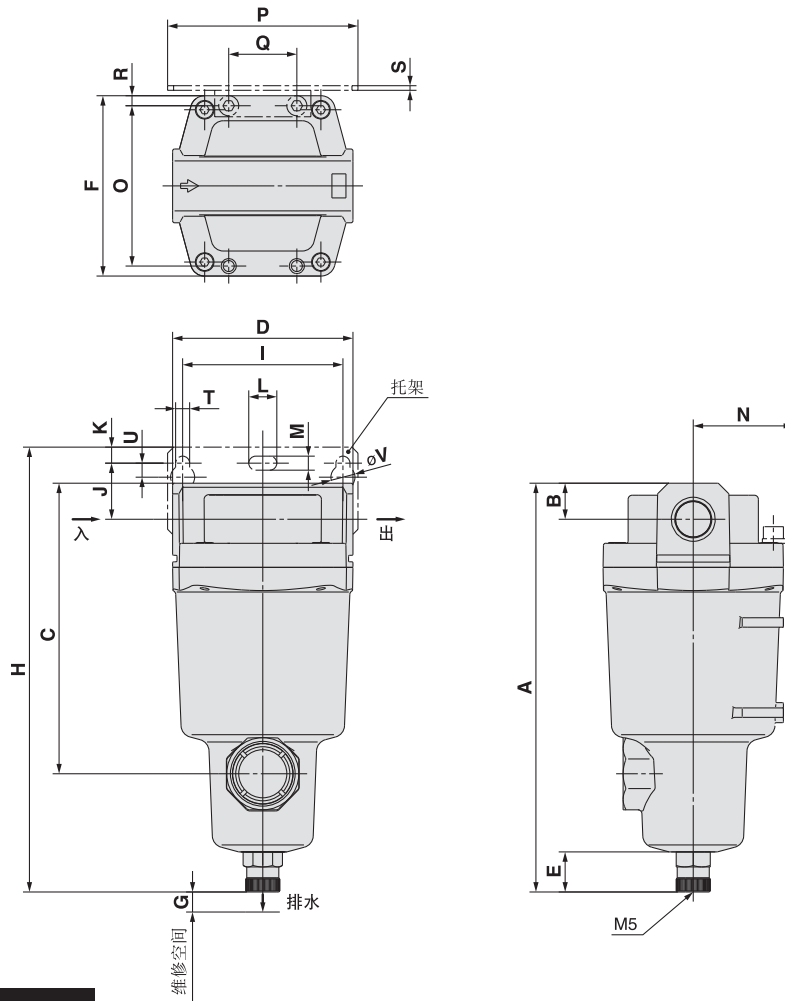
型号 注1)		规格			配件(任选项)	备件(任选项)
手动排水型	自动排水型	额定流量(L/min)	接管口径	重量(kg)	托架组件	滤芯组件
25A-AMH150C-01-T	25A-AMH150C-01D-T	200	1/8	0.38	25A-AM-BM101	AMH-EL150
25A-AMH150C-02-T	25A-AMH150C-02D-T	200	1/4	0.38	25A-AM-BM101	AMH-EL150
25A-AMH250C-02-T	25A-AMH250C-02D-T	500	1/4	0.55	25A-AM-BM102	AMH-EL250
25A-AMH250C-03-T	25A-AMH250C-03D-T	500	3/8	0.55	25A-AM-BM102	AMH-EL250
25A-AMH350C-03-T	25A-AMH350C-03D-T	1000	3/8	0.9	25A-AM-BM103	AMH-EL350
25A-AMH350C-04-T	25A-AMH350C-04D-T	1000	1/2	0.9	25A-AM-BM103	AMH-EL350
25A-AMH450C-04-T	25A-AMH450C-04D-T	2000	1/2	1.4	25A-AM-BM104	AMH-EL450
25A-AMH450C-06-T	25A-AMH450C-06D-T	2000	3/4	1.4	25A-AM-BM104	AMH-EL450
25A-AMH550C-06-T	25A-AMH550C-06D-T	3700	3/4	2.1	25A-AM-BM105	AMH-EL550
25A-AMH550C-10-T	25A-AMH550C-10D-T	3700	1	2.1	25A-AM-BM105	AMH-EL550
25A-AMH650-10-T	25A-AMH650-10D-T	6000	1	4.2	25A-BM56	AMH-EL650
25A-AMH650-14-T	25A-AMH650-14D-T	6000	1 1/2	4.2	25A-BM56	AMH-EL650
25A-AMH850-14-T	25A-AMH850-14D-T	12000	1 1/2	10.5	25A-BM57	AMH-EL850
25A-AMH850-20-T	25A-AMH850-20D-T	12000	2	10.5	25A-BM57	AMH-EL850

订货举例 1) 流量需要1000L/min,接管口径1/2,自动排水型,带滤芯阻塞指示器
正确型号:25A-AMH350C-04D-T

气源处理元件：25A-AFF/25A-AMH系列

外形尺寸图(毫米)

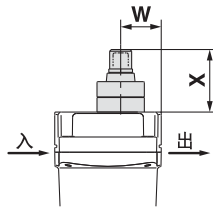
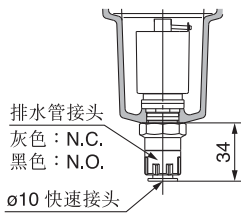
25A-AFF2C-22C,25A-AMH150C-550C



排水器选项

- C: 带自动排水器 (N.C.)
- D: 带自动排水器 (N.O.)

T: 滤芯阻塞指示器



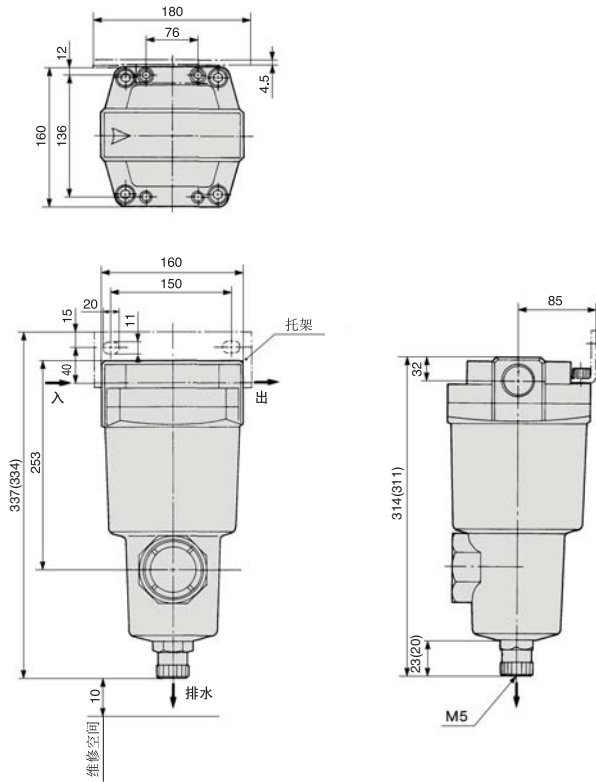
(mm)

型号	口径	A	B	C	D	E	F	G	H	I	J	K	T	U	L	M	V	N	O	P	Q	R	S	W	X	Y	Z
25A-AFF2C	1/8	161																									
	1/4	10	99	63	23	63	10	176	56	20	5	6	6	12	6	10	35	54	70	26	4.5	1.6	24	37	32	41	
25A-AMH150C		158			20			173																			
25A-AFF4C	1/4	175			23			193																			
25A-AMH250C	3/8	14	113	76	20	76	10	190	66	24	8	6	6	12	6	10	40	66	80	28	5	2	27	37	36	41	
25A-AFF8C	3/8	207			23			225																			
25A-AMH350C	1/2	18	145	90	20	90	10	222	80	28	8	7	7	14	7	12	50	80	95	34	5	2.3	32	37	42	41	
25A-AFF11C	1/2	228			23			249																			
25A-AMH450C	3/4	20	166	106	20	106	10	246	90	31	10	9	9	18	9	15	55	88	111	50	9	3.2	37	37	43	41	
25A-AFF22C	3/4	262			23			281																			
25A-AMH550C	1	24	200	122	20	122	15	278	100	33	10	9	9	18	9	15	65	102	126	60	10	3.2	39	37	51	41	

气源处理元件：25A-AFF/25A-AMH系列

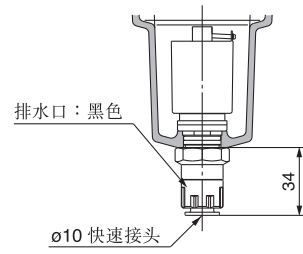
外形尺寸图(毫米)

25A-AFF37B,25A-AMH650



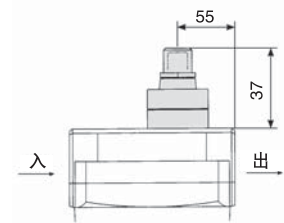
排水器选项

D: 带自动排水器(N.O.)

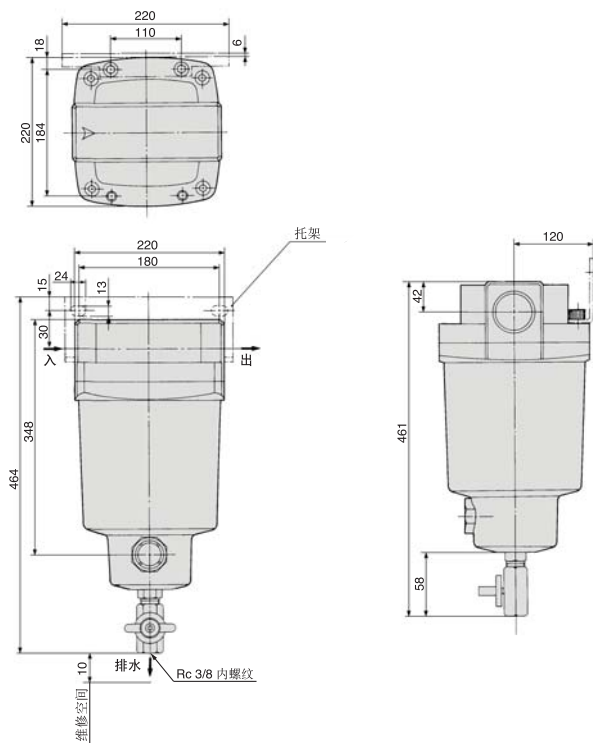


其他选项

T: 滤芯阻塞指示器

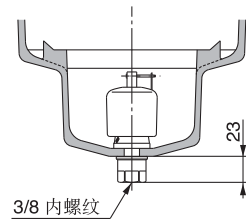


25A-AFF75B,25A-AMH850



排水器选项

D: 带自动排水器(N.O.)



其他选项

T: 滤芯阻塞指示器

