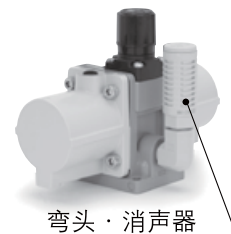
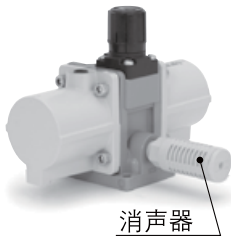
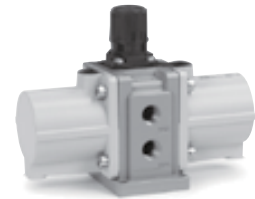
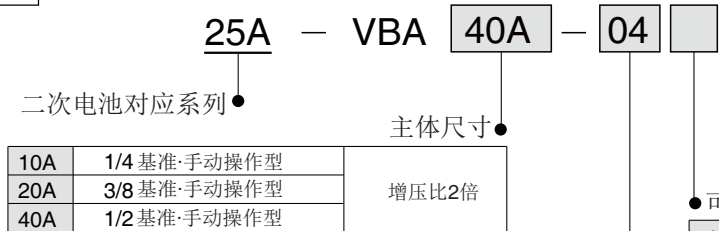


型号表示方法



接管口径 ●

记号	接管口径	适合型号
02	1/4	VBA10A
03	3/8	VBA20A
04	1/2	VBA40A

●可选项

记号	可选项
无记号	无
N	消声器
S	高效消声器 ^{注)}
LN	弯头·消声器
LS	弯头·高效消声器 ^{注)}

注)请参见螺纹种类·可选项组合表。
注)可选项中无压力表。

阀体尺寸	可选项				
	无记号	N	S	LN	LS
10A	●	●	●	●	●
20A	●	●	●	—	—
40A	●	●	●	—	—

共同规格

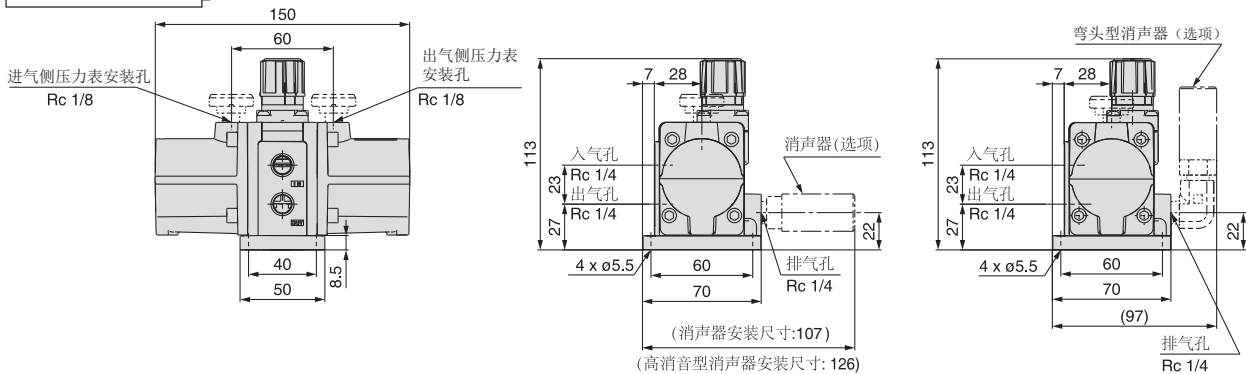
型号	25A-VBA10A-02	25A-VBA20A-03	25A-VBA40A-04
流体	压缩空气		
最大增压倍数	2 倍		
压力调节方式	手动控制型 ^{注1)}		
最大流量 ^{注3)} L/min (ANR)	230	1000	1900
调节压力范围	0.2 ~2.0MPa	0.2 ~1.0MPa	
最大供应压力	0.1~1.0MPa		
耐压力	3MPa	1.5MPa	
接管口径 (出, 入, 排气: 三位置) (Rc)	1/4	3/8	1/2
压力表口径 (出, 入: 二位置) (Rc)	1/8	1/8	1/8
环境及流体温度	2°C~50°C (未冻结)		
安装方式	水平		
给油	不需要		
重量	0.84kg	3.9kg	8.6kg

注1) 如输出压力高于设定手动压力, 多余的压力先在手柄底部排走。
 注2) 流量条件: 进气=出气=0.5MPa.压力变化取决于实际操作条件。
 注3) 请在供气侧加装油雾分离器(25A-AM)使用。

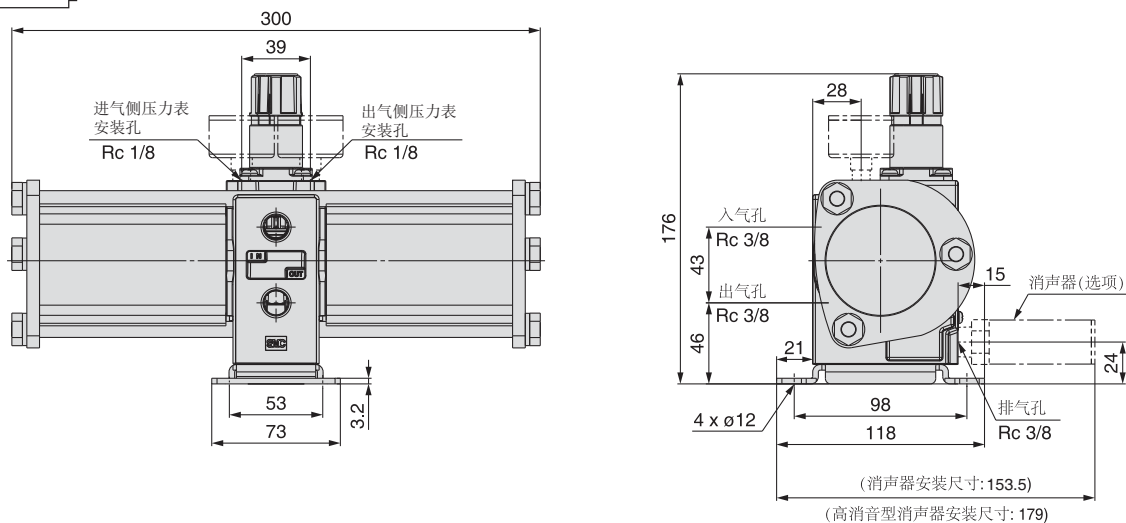
增压阀：25A-VBA系列

外形尺寸图(毫米)

25A-VBA10A-02



25A-VBA20A-03



25A-VBA40A-04

