

特点：

- 简单设定
只须设定位置和速度 2 个项目

| | |
|----|----------|
| 数据 | 轴 1 |
| 步骤 | 序 0 |
| 位置 | 150.00mm |
| 速度 | 200mm/s |

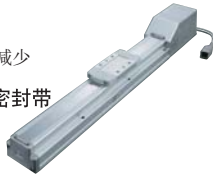
- 速度控制 / 定位：最大 64 点

- 薄型设计

高度和宽度大幅减少

- 标准产品已带密封带

滚珠丝杆驱动
25A-LEFS系列



滚珠丝杆驱动/25A-LEFS系列

| 电机种类 | 尺寸 | 导程 (mm) | 行程 (mm) | 水平搬送重量 (kg) | | | | | | 垂直 (kg) | | | 速度 (mm/s) | | | |
|--------------|----|---------|--|-------------|----|----|----|----|----|-------------|----|----|-------------|-----|-----|--|
| | | | | 10 | 20 | 30 | 40 | 50 | 60 | 10 | 20 | 30 | 200 | 400 | 600 | |
| 步进电机 (DC24V) | 16 | 5 | 100, 200, 300, (400) | [Bar chart] | | | | | | [Bar chart] | | | [Bar chart] | | | |
| | | 10 | | [Bar chart] | | | | | | [Bar chart] | | | [Bar chart] | | | |
| | 25 | 6 | 100, 200, 300, (400) 500, (600) | [Bar chart] | | | | | | [Bar chart] | | | [Bar chart] | | | |
| | | 12 | | [Bar chart] | | | | | | [Bar chart] | | | [Bar chart] | | | |
| 伺服电机 (DC24V) | 16 | 8 | 100, 200, 300, (400) 500, (600), (700), (800) | [Bar chart] | | | | | | [Bar chart] | | | [Bar chart] | | | |
| | | 16 | | [Bar chart] | | | | | | [Bar chart] | | | [Bar chart] | | | |
| | 40 | 10 | 200, 300, (400), 500, (600) (700), 800, (900), (1000) | [Bar chart] | | | | | | [Bar chart] | | | [Bar chart] | | | |
| | | 20 | | [Bar chart] | | | | | | [Bar chart] | | | [Bar chart] | | | |

注：()为订货生产。上述行程以外为非标对应

型号表示方法

25A-LEFS 16 B - 100 - R 1 6N 1

| |
|----|
| 尺寸 |
| 16 |
| 25 |
| 32 |
| 40 |

| 记号 | 电机种类 | 适用尺寸 | | | |
|-----|-------------|--------|--------|--------|--------|
| | | LEFS16 | LEFS25 | LEFS32 | LEFS40 |
| 无记号 | 步进电机(DC24V) | ● | ● | ● | ● |
| A | 伺服电机(DC24V) | ● | ● | — | — |

注)步进电机适用控制器：LECP6/LECP1/LECPA/LECPMJ
伺服电机适用控制器：LECA6

| 记号 | LEFS16 | LEFS25 | LEFS32 | LEFS40 |
|----|--------|--------|--------|--------|
| A | 10mm | 12mm | 16mm | 20mm |
| B | 5mm | 6mm | 8mm | 10mm |

| 行程 | 50 | 50mm |
|------|--------|------|
| λ | λ | λ |
| 1000 | 1000mm | |

※可参考行程对应表①

| 电机可选项 | 无记号 | 无带锁 |
|-------|-----|-----|
| B | 带锁 | |

| I/O 电缆长度 | 无记号 | 无电缆 |
|----------|------|-----|
| 1 | 1.5m | |
| 3 | 3m | |
| 5 | 5m | |

| 控制器安装方式 | 无记号 | 螺丝安装 |
|---------|---------|------|
| D | DIN导轨安装 | |

| 执行器电缆长度 | 无记号 | 无电缆 | 8 | 8m* |
|---------|------|-----|------|-----|
| 1 | 1.5m | A | 10m* | |
| 3 | 3m | B | 15m* | |
| 5 | 5m | C | 20m* | |

※可订做

| 执行器电缆种类 | 无记号 | 无电缆 |
|---------|---------|-----|
| R | 带高弯曲性电缆 | |
| S | 标准电缆 | |

| 无记号 | 无控制器 | |
|-----|--------------|-----|
| 6N | LECP6/LECA6 | NPN |
| 6P | (步信息输入型) | PNP |
| 1N | LECP1*2 | NPN |
| 1P | (无编程型) | PNP |
| AN | LECPA(脉冲输入型) | NPN |
| AP | 步进电机用 | PNP |

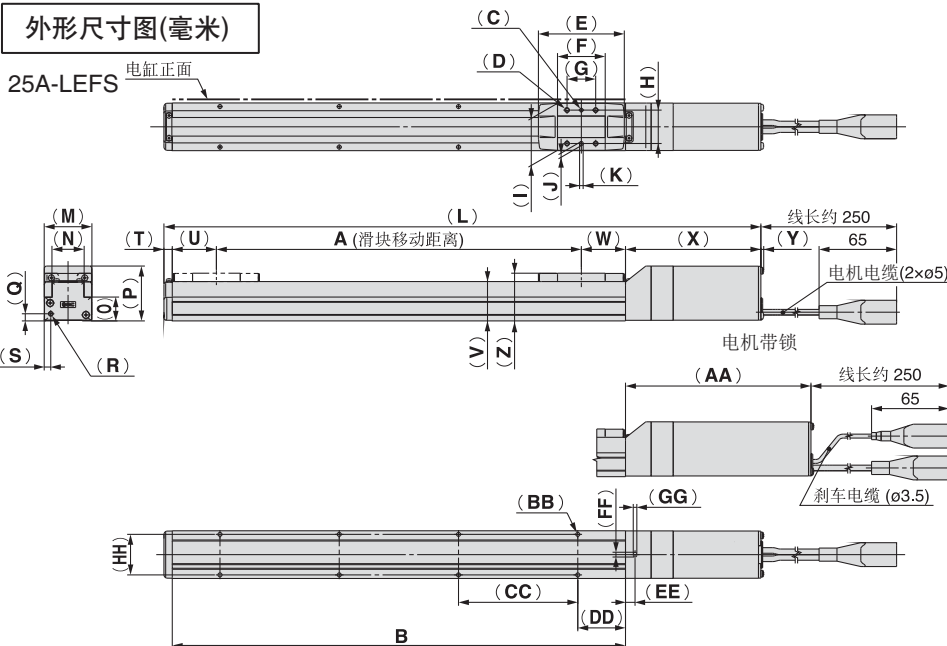
● 标准

行程对应表

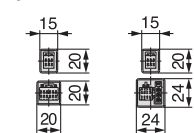
| 型号 | 行程 [mm] | 50 | 100 | 150 | 200 | 250 | 300 | 350 | 400 | 450 | 500 | 550 | 600 | 650 | 700 | 750 | 800 | 850 | 900 | 950 | 1000 | 可生产行程范围 | |
|--------|---------|----|-----|-----|-----|-----|-----|-----|-----|-----|-----|-----|-----|-----|-----|-----|-----|-----|-----|-----|------|---------|------------|
| LEFS16 | | ● | ● | ● | ● | ● | ● | ● | ● | ● | ● | — | — | — | — | — | — | — | — | — | — | — | 50 ~ 500 |
| LEFS25 | | ● | ● | ● | ● | ● | ● | ● | ● | ● | ● | ● | ● | ● | ● | ● | — | — | — | — | — | — | 50 ~ 600 |
| LEFS32 | | ● | ● | ● | ● | ● | ● | ● | ● | ● | ● | ● | ● | ● | ● | ● | ● | ● | ● | ● | ● | ● | 50 ~ 800 |
| LEFS40 | | — | — | ● | ● | ● | ● | ● | ● | ● | ● | ● | ● | ● | ● | ● | ● | ● | ● | ● | ● | ● | 150 ~ 1000 |

* 如需订购非标准行程，请咨询SMC。

外形尺寸图(毫米)

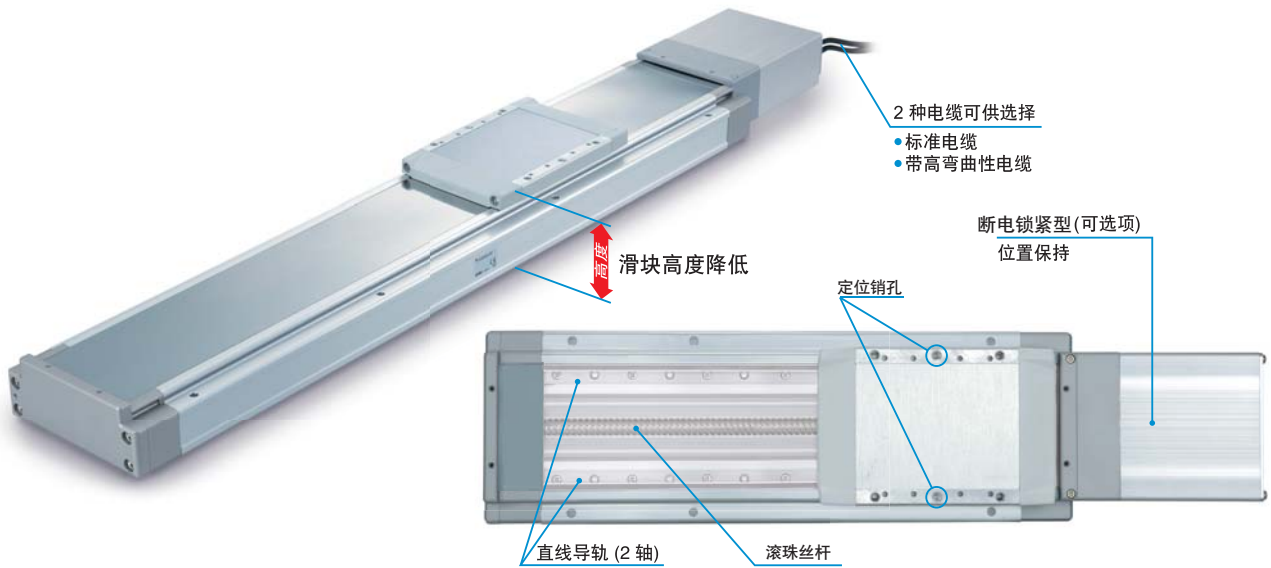


步进电机 伺服电机



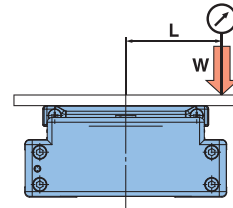
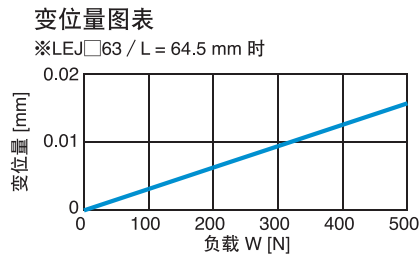
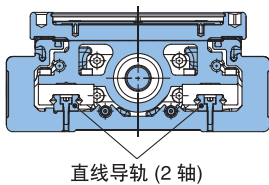
| AA | BB | CC | DD | EE | FF | GG | HH |
|-------|------|-----|----|----|----|---------------------|----|
| 155.5 | ø3.4 | 100 | 40 | 8 | 4 | ø3H9(+0.025) 深 3 | 34 |
| 166.5 | ø4.3 | 120 | 35 | 10 | 4 | ø3H9(+0.025) 深 3 | 48 |
| 199.5 | ø5.5 | 150 | 15 | 15 | 6 | ø5H9(+0.030) 深 5 | 60 |
| 219.5 | ø6.6 | 150 | 60 | 15 | 7 | ø6H9(+0.030) 深 6 | 76 |

| 型号 | A | B | C | D | E | F | G | H | I | J | K | L (有刹车) | M | N | O | P | Q | R | S | T | U | V | W | X | Y | Z |
|------------------|------|--------|---------------------|-------------------|-----|-----|----|----|------|-----|---------------------|------------------------|----|----|----|------|-----|---------------|-----|----|----|------|----|-------|-----|----|
| 25A-LEFS16-□-行程□ | 6+行程 | 80+行程 | ø3H9(+0.025) 深 3 | 4xM4x0.7 深 6.4 | 72 | 40 | 24 | 28 | 39.4 | 3.5 | ø3H9(+0.025) 深 3 | 200.5+行程 (242.5+行程) | 40 | 27 | 20 | 46 | 6 | M4x0.7 深 7 | 5.5 | 7 | 37 | 33 | 37 | 113.5 | 2.4 | 40 |
| 25A-LEFS25-□-行程□ | 6+行程 | 110+行程 | ø3H9(+0.025) 深 3 | 4xM5x0.8 深 8.5 | 102 | 64 | 45 | 38 | 50 | 3.5 | ø3H9(+0.025) 深 3 | 241.5+行程 (286.5+行程) | 58 | 38 | 24 | 57.5 | 6.5 | M4x0.7 深 8 | 6 | 10 | 52 | 38.5 | 52 | 121.5 | 2.4 | 40 |
| 25A-LEFS32-□-行程□ | 6+行程 | 130+行程 | ø5H9(+0.030) 深 5 | 4xM6x1 深 9.9 | 122 | 70 | 42 | 44 | 60 | 5.5 | ø5H9(+0.030) 深 5 | 287.5+行程 (339.5+行程) | 70 | 48 | 30 | 79 | 6.5 | M4x0.7 深 7 | 7.5 | 10 | 62 | 46.8 | 62 | 147.5 | 2.4 | 60 |
| 25A-LEFS40-□-行程□ | 6+行程 | 178+行程 | ø6H9(+0.030) 深 7 | 4xM8x1.25 深 13 | 170 | 106 | 60 | 58 | 74 | 7 | ø6H9(+0.030) 深 7 | 361.5+行程 (410.5+行程) | 90 | 61 | 31 | 67.5 | 8 | M4x0.7 深 8 | 8 | 13 | 86 | 53.8 | 86 | 170.5 | 3.1 | 68 |



● 高精度 / 高刚性

2轴直线导轨减低振幅



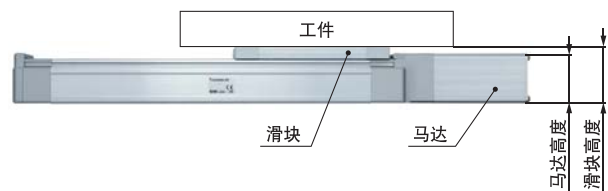
● 可安装磁性开关

- 可内藏开关电缆
- D-M9□W-900 (2色表示型)、D-M9□-900



● 薄型的马达设计不影响工件的运行

滑块高度 > 马达高度



滚珠螺杆驱动 / 25A-LEJS 系列 (重复精度 ±0.02mm)

| 尺寸 | 螺距 (mm) | 行程 (mm) | 水平搬送重量 (kg) | | | | | | | 垂直搬送重量 (kg) | | | 速度 (mm/s) | | | | | |
|----|---------|---|------------------------|----|----|----|----|----|----|------------------------|----|----|----------------------------|----|-----|-----|-----|-----|
| | | | 10 | 20 | 30 | 40 | 50 | 60 | 70 | 80 | 90 | 10 | 20 | 30 | 200 | 400 | 600 | 800 |
| 40 | 8 | 200, 300, (400) 500, 600, (700) 800, (900) | [Red bar from 0 to 50] | | | | | | | [Red bar from 0 to 10] | | | [Red bar from 200 to 600] | | | | | |
| | 16 | (1000), (1200) | [Red bar from 0 to 30] | | | | | | | [Red bar from 0 to 5] | | | [Red bar from 200 to 1200] | | | | | |
| 63 | 10 | 300, (400), 500 600, (700), 800 (900), 1000 | [Red bar from 0 to 90] | | | | | | | [Red bar from 0 to 20] | | | [Red bar from 200 to 600] | | | | | |
| | 20 | (1200), (1500) | [Red bar from 0 to 50] | | | | | | | [Red bar from 0 to 10] | | | [Red bar from 200 to 1200] | | | | | |

注)括弧()内行程是非标行程, 请咨询SMC。

高刚性滑块型电动执行器(滚珠螺杆)：25A-LEJS系列

型号表示方法

二次电池对应系列

尺寸

| |
|----|
| 40 |
| 63 |

马达种类

| 记号 | 种类 | 输出(W) | 电驱动缸尺寸 | 对应驱动器 |
|----|-----------------|-------|--------|------------------------------------|
| S2 | AC 伺服马达 (增量编码器) | 100 | 40 | LECSA□-S1 |
| S3 | AC 伺服马达 (增量编码器) | 200 | 63 | LECSA□-S3 |
| S6 | AC 伺服马达 (绝对编码器) | 100 | 40 | LECSB□-S5 LECS□-S5 LECSS□-S5 |
| S7 | AC 伺服马达 (绝对编码器) | 200 | 63 | LECSB□-S7 LECS□-S7 LECSS□-S7 |

行程(mm)

| |
|------|
| 200 |
| ? |
| 1500 |

※ 详情参考下列行程对应表

螺距(mm)

| 记号 | LEJS40 | LEJS63 |
|----|--------|--------|
| A | 16 | 20 |
| B | 8 | 10 |

行程对应表

| 型式 | 行程(mm) | 200 | 300 | 400 | 500 | 600 | 700 | 800 | 900 | 1000 | 1200 | 1500 |
|--------|--------|-----|-----|-----|-----|-----|-----|-----|-----|------|------|------|
| LEJS40 | | ● | ● | ○ | ● | ● | ○ | ● | ○ | ○ | ○ | — |
| LEJS63 | | — | ● | ○ | ● | ● | ○ | ● | ○ | ● | ○ | ○ |

注：“○”代表非标准行程，请咨询SMC。

控制器种类

| | 对应控制器 | 电源电压(V) |
|-----|-----------|-----------|
| 无记号 | 无控制器 | — |
| A1 | LECSA1-S□ | 100 ~ 120 |
| A2 | LECSA2-S□ | 200 ~ 230 |
| B1 | LECSB1-S□ | 100 ~ 120 |
| B2 | LECSB2-S□ | 200 ~ 230 |
| C1 | LECS1-S□ | 100 ~ 120 |
| C2 | LECS2-S□ | 200 ~ 230 |
| S1 | LECSS1-S□ | 100 ~ 120 |
| S2 | LECSS2-S□ | 200 ~ 230 |

I/O插头

| | |
|-----|---|
| 无记号 | 无 |
| H | 有 |

电缸本体电缆长度(m)

| | |
|-----|------|
| 无记号 | 无电缆 |
| 2 | 2 m |
| 5 | 5 m |
| A | 10 m |

电缸本体电缆种类

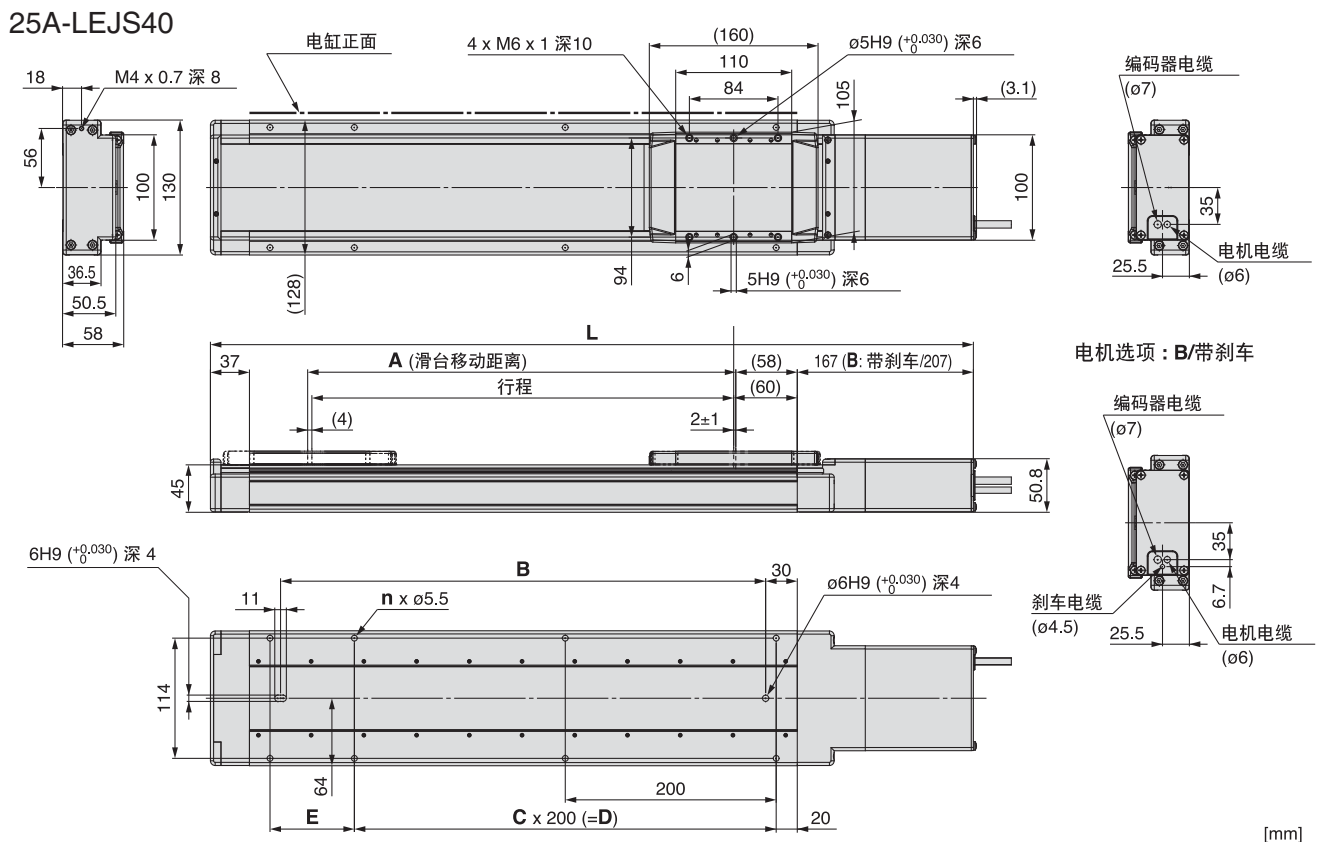
| | |
|-----|---------|
| 无记号 | 无电缆 |
| S | 标准电缆 |
| R | 带高弯曲性电缆 |

马达选配

| | |
|-----|-----|
| 无记号 | 不带锁 |
| B | 带锁 |

标准 / 非标准

外形尺寸图(毫米)

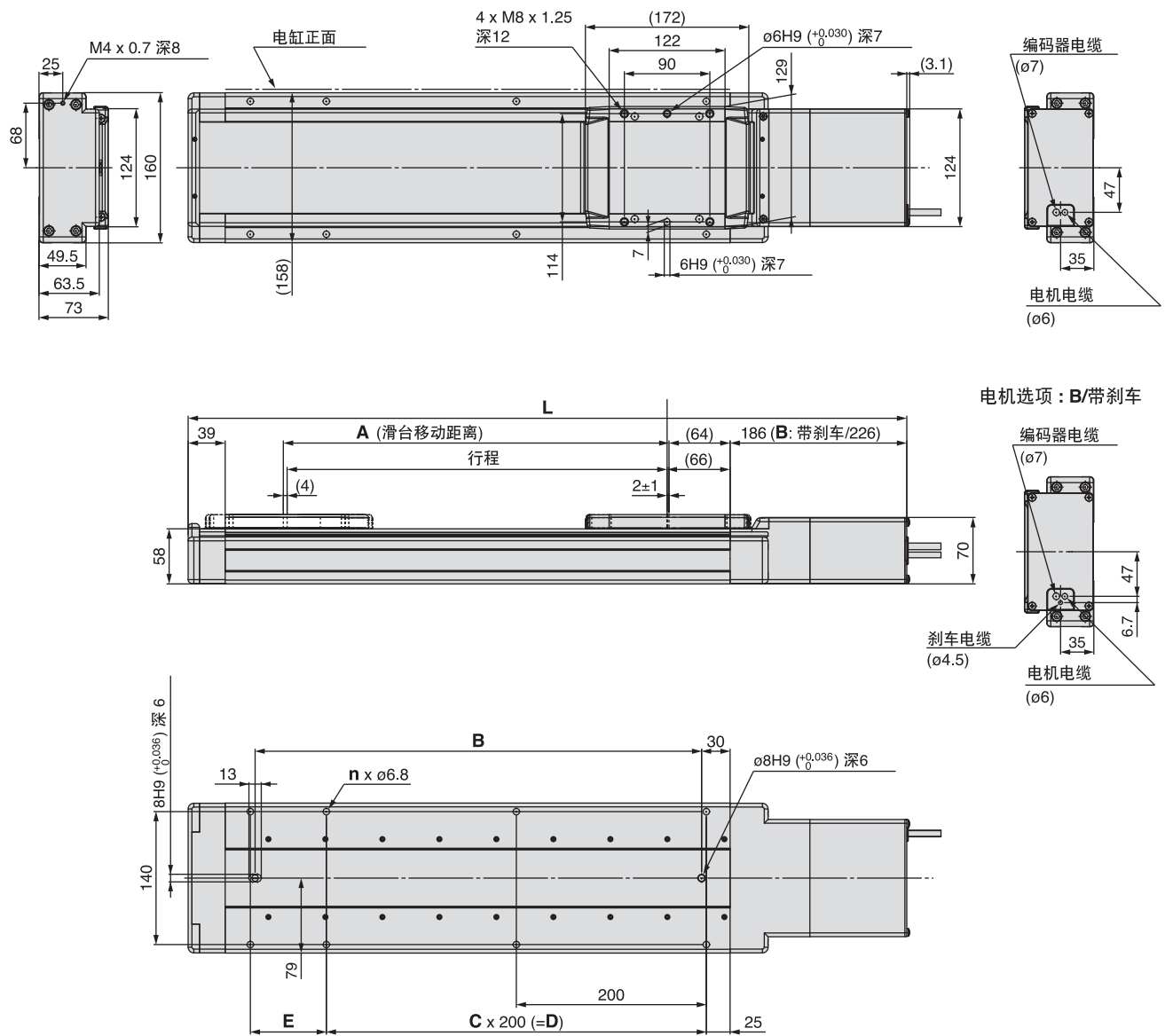


| 型号 | L | | A | B | n | C | D | E |
|--------------------------|--------|--------|------|------|----|---|------|-----|
| | 不带锁 | 带锁 | | | | | | |
| 25A-LEJS40S□□-200□-□□□□ | 523.5 | 563.5 | 206 | 260 | 6 | 1 | 200 | 80 |
| 25A-LEJS40S□□-300□-□□□□ | 623.5 | 663.5 | 306 | 360 | 6 | 1 | 200 | 180 |
| 25A-LEJS40S□□-400□-□□□□ | 723.5 | 763.5 | 406 | 460 | 8 | 2 | 400 | 80 |
| 25A-LEJS40S□□-500□-□□□□ | 823.5 | 863.5 | 506 | 560 | 8 | 2 | 400 | 180 |
| 25A-LEJS40S□□-600□-□□□□ | 923.5 | 963.5 | 606 | 660 | 10 | 3 | 600 | 80 |
| 25A-LEJS40S□□-700□-□□□□ | 1023.5 | 1063.5 | 706 | 760 | 10 | 3 | 600 | 180 |
| 25A-LEJS40S□□-800□-□□□□ | 1123.5 | 1163.5 | 806 | 860 | 12 | 4 | 800 | 80 |
| 25A-LEJS40S□□-900□-□□□□ | 1223.5 | 1263.5 | 906 | 960 | 12 | 4 | 800 | 180 |
| 25A-LEJS40S□□-1000□-□□□□ | 1323.5 | 1363.5 | 1006 | 1060 | 14 | 5 | 1000 | 80 |
| 25A-LEJS40S□□-1200□-□□□□ | 1523.5 | 1563.5 | 1206 | 1260 | 16 | 6 | 1200 | 80 |

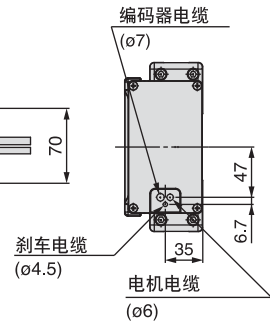
高刚性滑块型电动执行器(滚珠螺杆)：25A-LEJS系列

外形尺寸图(毫米)

25A-LEJS63



电机选项：B/带刹车



[mm]

| 型号 | L | | A | B | n | C | D | E |
|--------------------------|--------|--------|------|------|----|---|------|-----|
| | 不带锁 | 带锁 | | | | | | |
| 25A-LEJS63S□□-300□-□□□□ | 656.5 | 696.5 | 306 | 370 | 6 | 1 | 200 | 180 |
| 25A-LEJS63S□□-400□-□□□□ | 756.5 | 796.5 | 406 | 470 | 8 | 2 | 400 | 80 |
| 25A-LEJS63S□□-500□-□□□□ | 856.5 | 896.5 | 506 | 570 | 8 | 2 | 400 | 180 |
| 25A-LEJS63S□□-600□-□□□□ | 956.5 | 996.5 | 606 | 670 | 10 | 3 | 600 | 80 |
| 25A-LEJS63S□□-700□-□□□□ | 1056.5 | 1096.5 | 706 | 770 | 10 | 3 | 600 | 180 |
| 25A-LEJS63S□□-800□-□□□□ | 1156.5 | 1196.5 | 806 | 870 | 12 | 4 | 800 | 80 |
| 25A-LEJS63S□□-900□-□□□□ | 1256.5 | 1296.5 | 906 | 970 | 12 | 4 | 800 | 180 |
| 25A-LEJS63S□□-1000□-□□□□ | 1356.5 | 1396.5 | 1006 | 1070 | 14 | 5 | 1000 | 80 |
| 25A-LEJS63S□□-1200□-□□□□ | 1556.5 | 1596.5 | 1206 | 1270 | 16 | 6 | 1200 | 80 |
| 25A-LEJS63S□□-1500□-□□□□ | 1856.5 | 1896.5 | 1506 | 1570 | 18 | 7 | 1400 | 180 |



推杆型电动执行器 25A-LEY系列

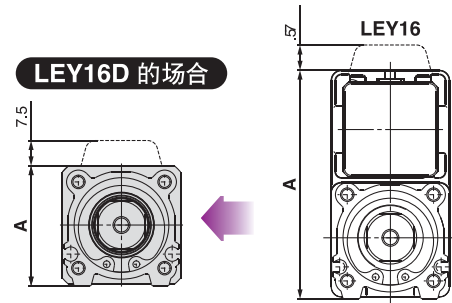


- 简单设定
设定位置和速度 2 个项目，即完成设定

| 数据 | 轴 1 |
|----|---------|
| 步骤 | 序 0 |
| 位置 | 50.00mm |
| 速度 | 500mm/s |

- 可对应长行程：最长 500mm (LEY32)

- 安装方式 (LEY)
 - 可在 3 个方向上直接安装
 - 有 3 种托架安装
- 可安装磁感开关
- 定位：最大 64 点
- 高输出功率马达：100/200/400/750W
选 750W 的请联系 SMC。
- 步进马达 (伺服 24VDC)/伺服马达 (24VDC)



| A尺寸 (mm) | | |
|----------|------|----------|
| 缸径 | 马达轴向 | 马达右/左端安装 |
| 16 | 35.5 | 67.5 |
| 25 | 46.5 | 92 |
| 32 | 61 | 118 |

型号表示方法 (步进马达[伺服24VDC]/伺服马达[24VDC])

25A-LEY 16 B-50 1 6N 1

二次电池对应系列

尺寸

| |
|----|
| 16 |
| 25 |
| 32 |
| 40 |

马达位置

| | |
|-----|------|
| 无记号 | 缸体上端 |
| R | 缸体右端 |
| L | 缸体左端 |
| D | 轴向安装 |

马达种类

| 记号 | 马达种类 | 尺寸 | | | 适用控制器及驱动器 |
|-----|-----------------|-------|-------|----------|--------------------------|
| | | LEY16 | LEY25 | LEY30/40 | |
| 无记号 | 步进马达 (伺服 DC24V) | ● | ● | ● | LECP6/LECP1/LECPA/LECPMJ |
| A | 伺服马达 (DC24V) | ● | ● | — | LECA6 |

螺距

| 记号 | LEY16 | LEY25 | LEY32/40 |
|----|-------|-------|----------|
| A | 10mm | 12mm | 16mm |
| B | 5mm | 6mm | 8mm |
| C | 2.5mm | 3mm | 4mm |

行程

| | |
|-----|-------|
| 30 | 30mm |
| 500 | 500mm |

※参照行程对应表

马达

马达可选项

| | |
|---|--------|
| C | 带保护盖 |
| W | 带锁及保护盖 |

*如选择“W”时，及马达非轴向安装方式，在尺寸16/40及行程30mm或以下，马达是会比电缸更长，见附图

控制器安装方式

| | |
|-----|------------|
| 无记号 | 螺丝固定式 |
| D | DIN 导轨固定式* |

※不包括DIN导轨，客户自行购买

I/O 电缆长度

| | |
|-----|----------|
| 无记号 | 无电缆 |
| 1 | 1.5m |
| 3 | 3m |
| 5 | 5m |
| S* | 直角通讯接头 |
| T* | T分枝型通讯接头 |

*CC-Link 输入专用

电缸本体电缆长度

| 无记号 | 无电缆 | 8 | 8m* |
|-----|------|---|------|
| 1 | 1.5m | A | 10m* |
| 3 | 3m | B | 15m* |
| 5 | 5m | C | 20m* |

*可定做，只限高弯曲性电缆

电缸本体电缆种类

| | |
|-----|----------------|
| 无记号 | 无电缆 |
| S | 标准电缆 (仅步进马达适用) |
| R | 高弯曲性 (动态) 电缆 |

安装方式^{注1)}

| 记号 | 安装方式 | 马达安装位置 | |
|-----|--------------------------|------------------|----|
| | | 缸体旁边 | 轴向 |
| 无记号 | 两端螺纹/底部螺纹 ^{注2)} | ● | ● |
| U | 底部螺纹安装 | ● | ● |
| L | L型安装码 | ● | — |
| F | 推杆端法兰安装 ^{注2)} | ● ^{注4)} | — |
| G | 无杆端法兰安装 ^{注2)} | ● ^{注5)} | — |
| D | 双耳环型 ^{注3)} | ● | — |

注1) 安装件同包装出厂，不会组装
 注2) 如采用法兰或两端螺纹在水平悬挂式安装，电缸要在以下行程内使用
 LEY25: 200mm或以下
 LEY32/40: 100mm或以下
 注3) 双耳环型安装时，电缸要在以下行程内使用：
 LEY16: 100mm或以下，LEY25/32/40: 200mm或以下
 注4) 推杆端法兰安装不适用于LEY16/40之行程30mm或以下并且马达带锁及保护盖的情况下使用。
 注5) 无杆端法兰不适用于LEY32/40

活塞杆端螺纹

| 无记号 | 内螺纹 |
|-----|---------------|
| M | 外螺纹 (带 1 个螺母) |

控制器种类

| 无记号 | 无控制器 | |
|-----|-------------------------|-----|
| 6N | LECP6/LECA6 | NPN |
| 6P | (步进信息输入式) | PNP |
| 1N | LECP1 ^{注1)} | NPN |
| 1P | (无需编程式) | PNP |
| MJ | LECPMJ ^{注1)2)} | — |
| | (CC-LINK直接输入式) | |
| AN | LECPA ^{注1)3)} | NPN |
| AP | (脉冲输入式) | PNP |

注1) 仅步进马达适用。 注2) 不适用于CE
 注3) 当脉冲信号是集电极开路时，请订购电流限制电阻(LEC-PA-R-□)，请联系SMC

※行程对应表

| 型号 | 行程 | 30 | 50 | 100 | 150 | 200 | 250 | 300 | 350 | 400 | 450 | 500 |
|--------------|----|----|----|-----|-----|-----|-----|-----|-----|-----|-----|-----|
| 25A-LEY16 | | ● | ● | ● | ● | ● | ● | ● | — | — | — | — |
| 25A-LEY25 | | ● | ● | ● | ● | ● | ● | ● | ● | — | — | — |
| 25A-LEY32/40 | | ● | ● | ● | ● | ● | ● | ● | ● | ● | ● | ● |

非标准行程请联系SMC。

●标准 25A-系列 安装托架型号

| 适用型号 | 脚座*1 | 法兰 | 双U型钩 |
|--------|-------------|-------------|------------------|
| 16 | 25-LEY-L016 | 25-LEY-F016 | 25-LEY-D016 |
| 25 | 25-LEY-L025 | 25-LEY-F025 | 25-LEY-D025 |
| 32, 40 | 25-LEY-L032 | 25-LEY-F032 | 25-LEY-D032 |
| 表面处理 | RAYDENT® | RAYDENT® | 涂层 (尺寸16: 无电解镀镍) |

*1 一支电缸请采购2个脚座

*2 托架包括以下配件。

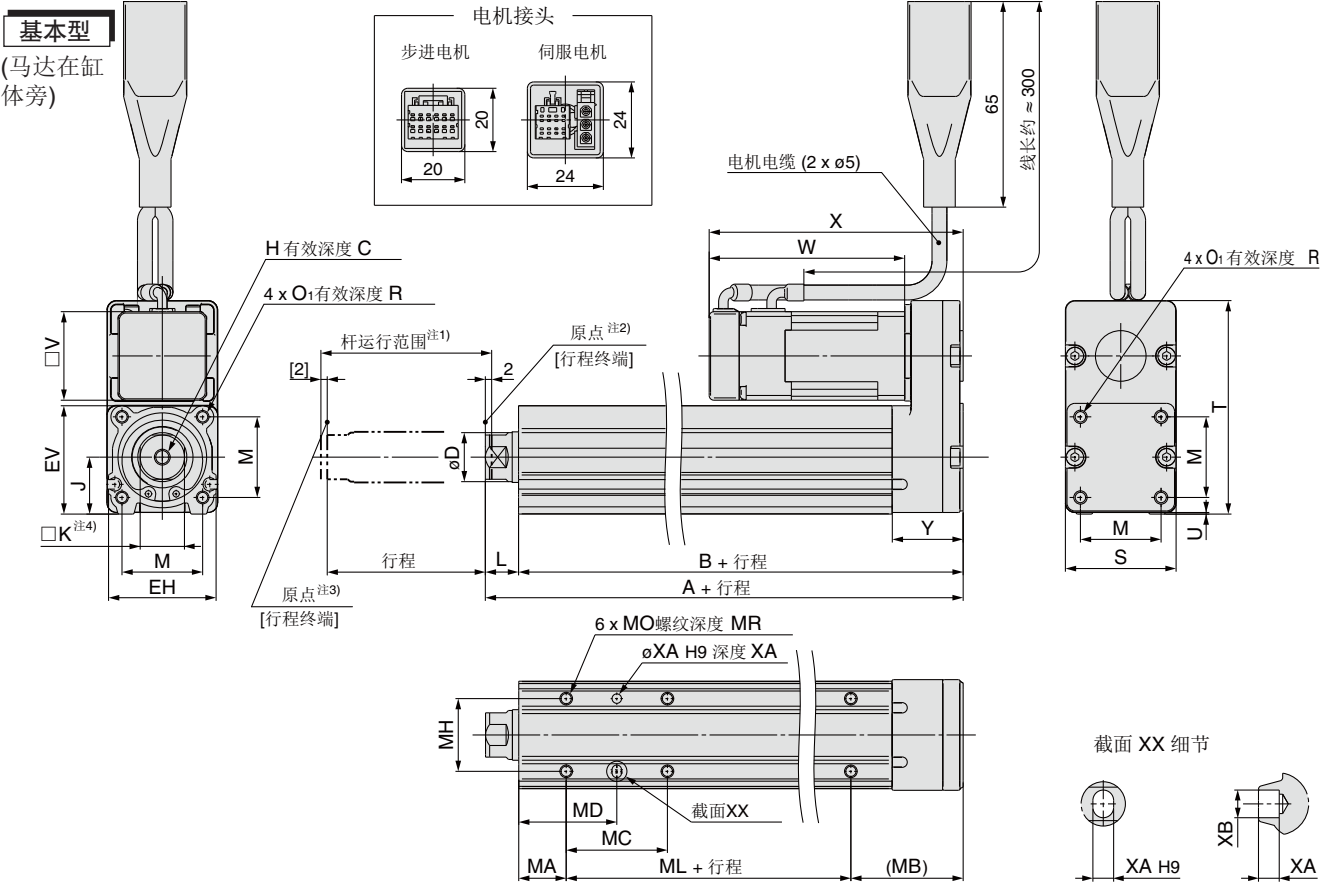
脚座-法兰：缸体安装螺栓，双U形钩：U形钩销子、C形保持圈、缸体安装螺栓

推杆型电动执行器：25A-LEY 系列

应用例子



外形尺寸图(毫米) (25A-LEY系列 步进/伺服 24VDC)



注1)原点回归动作等的杆可运行范围。请注意不要与周围的工件，设备等相互干涉。
 注2)原点回归后的位置。
 注3)[]为原点回归方向变更后的场合。
 注4)杆端4角对边(□K)的朝向，每个产品都不同。

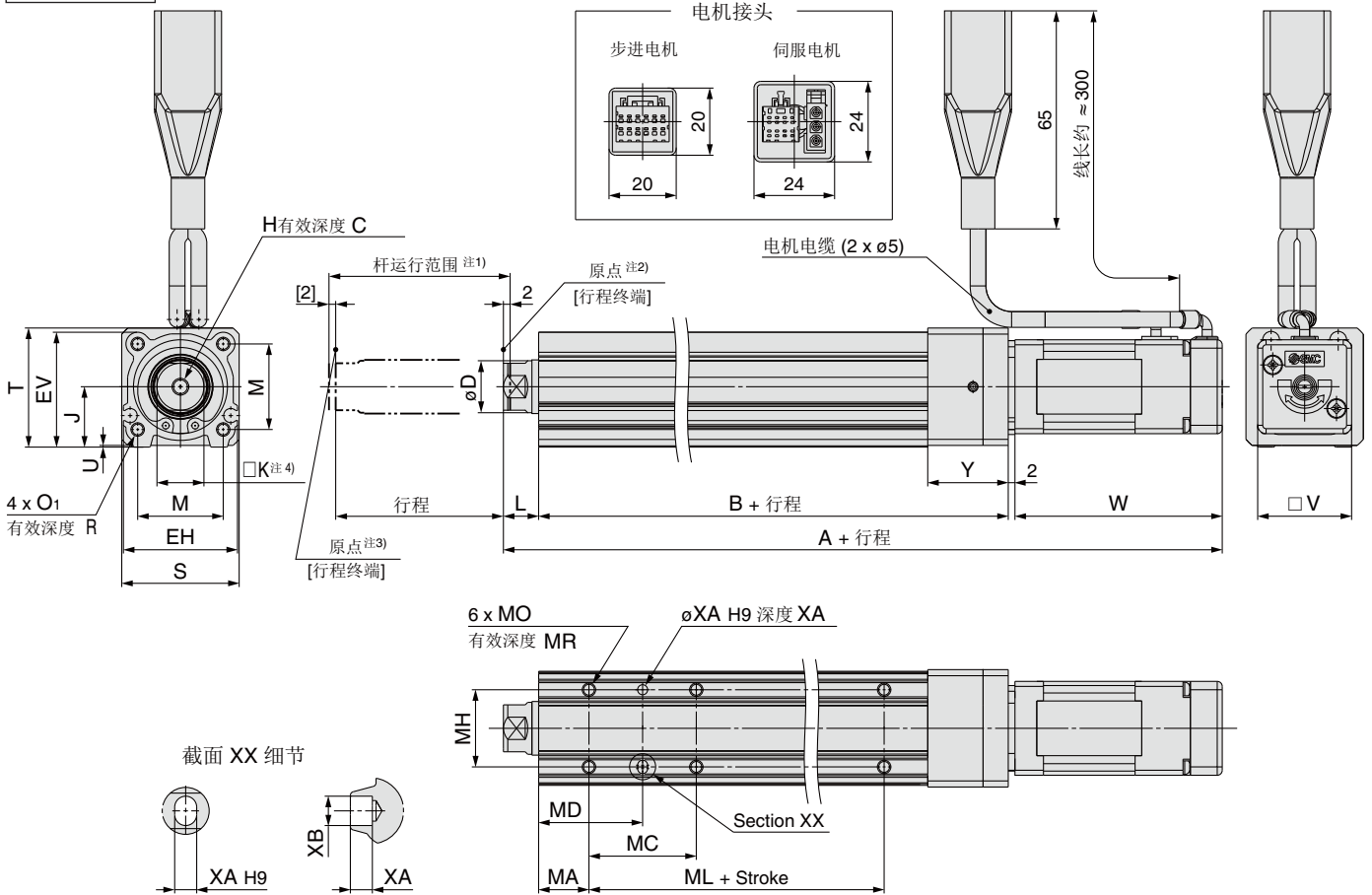
| 尺寸 | 行程 [mm] | A | B | C | D | EH | EV | H | J | K | L | M | O ₁ | R | S | T | U | V | 步进电机 | | 伺服电机 | | Y |
|----|-----------|-------|-------|----|----|----|------|-----------|----|----|------|------|----------------|----|----|------|-----|------|------|-------|------|------|------|
| | | | | | | | | | | | | | | | | | | | W | X | W | X | |
| 16 | 10 ~ 100 | 101 | 90.5 | 10 | 16 | 34 | 34.3 | M5 x 0.8 | 18 | 14 | 10.5 | 25.5 | M4 x 0.7 | 7 | 35 | 67.5 | 0.5 | 28 | 61.8 | 80.3 | 62.5 | 81 | 22.5 |
| | 101 ~ 300 | 121 | 110.5 | | | | | | | | | | | | | | | | | | | | |
| 25 | 15 ~ 100 | 130.5 | 116 | 13 | 20 | 44 | 45.5 | M8 x 1.25 | 24 | 17 | 14.5 | 34 | M5 x 0.8 | 8 | 46 | 92 | 1 | 42 | 63.4 | 85.4 | 59.6 | 81.6 | 26.5 |
| | 101 ~ 400 | 155.5 | 141 | | | | | | | | | | | | | | | | | | | | |
| 32 | 20 ~ 100 | 148.5 | 130 | 13 | 25 | 51 | 56.5 | M8 x 1.25 | 31 | 22 | 18.5 | 40 | M6 x 1.0 | 10 | 60 | 118 | 1 | 56.4 | 68.4 | 95.4 | — | — | 34 |
| | 101 ~ 500 | 178.5 | 160 | | | | | | | | | | | | | | | | | | | | |
| 40 | 20 ~ 100 | 148.5 | 130 | 13 | 25 | 51 | 56.5 | M8 x 1.25 | 31 | 22 | 18.5 | 40 | M6 x 1.0 | 10 | 60 | 118 | 1 | 56.4 | 90.4 | 117.4 | — | — | 34 |
| | 101 ~ 500 | 178.5 | 160 | | | | | | | | | | | | | | | | | | | | |

| 底部螺纹安装 | | [mm] | | | | | | | | | |
|----------|-----------|------|------|----|------|----|----|----------|-----|----|----|
| 尺寸 | 行程 [mm] | MA | MB | MC | MD | MH | ML | MO | MR | XA | XB |
| 16 | 10 ~ 39 | 15 | 35.5 | 17 | 23.5 | 23 | 40 | M4 x 0.7 | 5.5 | 3 | 4 |
| | 40 ~ 100 | | | 32 | 31 | | 60 | | | | |
| | 101 ~ 300 | | | 62 | 46 | | | | | | |
| 25 | 15 ~ 39 | 20 | 46 | 24 | 32 | 29 | 50 | M5 x 0.8 | 6.5 | 4 | 5 |
| | 40 ~ 100 | | | 42 | 41 | | 75 | | | | |
| | 101 ~ 124 | | | 59 | 49.5 | | | | | | |
| | 125 ~ 200 | | | 76 | 58 | | | | | | |
| | 201 ~ 400 | | | 76 | 58 | | | | | | |
| 32 40 | 20 ~ 39 | 25 | 55 | 22 | 36 | 30 | 50 | M6 x 1 | 8.5 | 5 | 6 |
| | 40 ~ 100 | | | 36 | 43 | | 80 | | | | |
| | 101 ~ 124 | | | 53 | 51.5 | | | | | | |
| | 125 ~ 200 | | | 53 | 51.5 | | | | | | |
| | 201 ~ 500 | | | 70 | 60 | | | | | | |

推杆型电动执行器：25A-LEY 系列

外形尺寸图(毫米) (25A-LEY系列 步进/伺服 24VDC)

轴向安装型



- 注1)原点回归动作等的杆可运行范围。请注意不要与周围的工件，设备等相互干涉。
- 注2)原点回归后的位置。
- 注3)[]为原点回归方向变更后的场合。
- 注4)杆端4角对边(□K)的朝向，每个产品都不同。

| 尺寸 | 行程 [mm] | 步进电机 | 伺服电机 | B | C | D | EH | EV | H | J | K | L | M | O ₁ | R | S | T | U | V | 步进电机 | 伺服电机 | Y |
|----|-----------|-------|-------|-------|----|----|----|------|-----------|----|----|------|------|----------------|----|----|------|-----|------|------|------|----|
| | | A | | | | | | | | | | | | | | | | | | W | | |
| 16 | 10 ~ 100 | 166.3 | 167 | 92 | 10 | 16 | 34 | 34.3 | M5 x 0.8 | 18 | 14 | 10.5 | 25.5 | M4 x 0.7 | 7 | 35 | 35.5 | 0.5 | 28 | 61.8 | 62.5 | 24 |
| | 101 ~ 300 | 186.3 | 187 | 112 | | | | | | | | | | | | | | | | | | |
| 25 | 15 ~ 100 | 195.4 | 191.6 | 115.5 | 13 | 20 | 44 | 45.5 | M8 x 1.25 | 24 | 17 | 14.5 | 34 | M5 x 0.8 | 8 | 45 | 46.5 | 1.5 | 42 | 63.4 | 59.6 | 26 |
| | 101 ~ 400 | 220.4 | 216.6 | 140.5 | | | | | | | | | | | | | | | | | | |
| 32 | 20 ~ 100 | 216.9 | — | 128 | 13 | 25 | 51 | 56.5 | M8 x 1.25 | 31 | 22 | 18.5 | 40 | M6 x 1 | 10 | 60 | 61 | 1 | 56.4 | 68.4 | — | 32 |
| | 101 ~ 500 | 246.9 | — | 158 | | | | | | | | | | | | | | | | | | |
| 40 | 20 ~ 100 | 238.9 | — | 128 | 13 | 25 | 51 | 56.5 | M8 x 1.25 | 31 | 22 | 18.5 | 40 | M6 x 1 | 10 | 60 | 61 | 1 | 56.4 | 90.4 | — | 32 |
| | 101 ~ 500 | 268.9 | — | 158 | | | | | | | | | | | | | | | | | | |

底部螺纹安装

| 尺寸 | 行程 [mm] | MA | MC | MD | MH | ML | MO | MR | XA | XB | |
|----------|-----------|----|----|------|----|----|----------|-----|----|----|----|
| 16 | 10 ~ 39 | 15 | 17 | 23.5 | 23 | 40 | M4 x 0.7 | 5.5 | 3 | 4 | |
| | 40 ~ 100 | | 32 | 31 | | | | | | | |
| | 101 ~ 300 | | 62 | 46 | | | | | | | 60 |
| 25 | 15 ~ 39 | 20 | 24 | 32 | 29 | 50 | M5 x 0.8 | 6.5 | 4 | 5 | |
| | 40 ~ 100 | | 42 | 41 | | | | | | | |
| | 101 ~ 124 | | 59 | 49.5 | | | | | | | 75 |
| | 125 ~ 200 | | 76 | 58 | | | | | | | |
| | 201 ~ 400 | | 76 | 58 | | | | | | | |
| 32 40 | 20 ~ 39 | 25 | 22 | 36 | 30 | 50 | M6 x 1 | 8.5 | 5 | 6 | |
| | 40 ~ 100 | | 36 | 43 | | | | | | | |
| | 101 ~ 124 | | 53 | 51.5 | | | | | | | 80 |
| | 125 ~ 200 | | 53 | 51.5 | | | | | | | |
| | 201 ~ 500 | | 70 | 60 | | | | | | | |

推杆型电动执行器：25A-LEY 系列规格

| 驱动方式 | 规格 | 型号 | 行程 | 负载重量(kg) | | 负载重量(kg) | | | 最高速度 [*] (mm/s) | 导程 (mm) | 重复定位精度 (mm) |
|---|--------------|-----------|--------|--------------------------|--------------------------|--------------------------|--------------------------|--------------------------|-----------------------------|------------|----------------|
| | | | | 水平(LECP6/LECP1/LECPMJ) | | 水平(LECPA) | | 垂直 | | | |
| | | | | 3000(mm/s ²) | 2000(mm/s ²) | 3000(mm/s ²) | 2000(mm/s ²) | 3000(mm/s ²) | | | |
| 25A-LEY□: 滚珠丝杆 +同步带 25A-LEY□D: 滚珠丝杆 | 步进电机 (DC) | 25A-LEY16 | 30~300 | 6 | 10 | 4 | 6 | 2 | 500 | 10 | ±0.02 |
| | | | | 17 | 23 | 11 | 17 | 4 | 250 | 5 | |
| | | | | 30 | 35 | 20 | 30 | 8 | 125 | 2.5 | |
| | | | | 20 | 30 | 12 | 18 | 8 | 500 | 12 | |
| | | | | 40 | 55 | 30 | 50 | 16 | 250 | 6 | |
| | | | | 60 | 70 | 30 | 50 | 30 | 125 | 3 | |
| | | 25A-LEY25 | 30~400 | 30 | 40 | 20 | 30 | 11 | 500 | 16 | |
| | | | | 45 | 60 | 40 | 60 | 22 | 300[250] | 8 | |
| | | | | 60 | 80 | 40 | 60 | 43 | 150[125] | 4 | |
| | | | | 50 | 60 | 30 | / | 13 | 500[300] | 16 | |
| | | | | 60 | 70 | 60 | / | 27 | 350[150] | 8 | |
| | | | | 80 | 90 | 60 | / | 53 | 175[75] | 4 | |

* []内是LECPA的数值。

| 驱动方式 | 规格 | 型号 | 行程 | 负载重量(kg) | | 最高速度 (mm/s) | 导程 (mm) | 重复定位精度 (mm) |
|---|--------------|------------|--------|--------------------------|--------------------------|----------------|------------|----------------|
| | | | | 水平 | 垂直 | | | |
| | | | | 3000(mm/s ²) | 3000(mm/s ²) | | | |
| 25A-LEY□: 滚珠丝杆 +同步带 25A-LEY□D: 滚珠丝杆 | 伺服电机 (DC) | 25A-LEY16A | 30~300 | 3 | 2 | 500 | 10 | ±0.02 |
| | | | | 6 | 4 | | 5 | |
| | | | | 12 | 8 | | 2.5 | |
| | | 25A-LEY25A | 30~400 | 7 | 3 | 500 | 12 | |
| | | | | 15 | 6 | | 6 | |
| | | | | 30 | 12 | | 3 | |

| 驱动方式 | 规格 | 型号 | 行程 | 负载重量(kg) | | 最高速度 (mm/s) | 导程(mm) [*] | 重复定位精度 (mm) |
|-----------------------|--------------|---------------------------------------|--------|----------|----|----------------|---------------------|--------------------------|
| | | | | 水平 | 垂直 | | | |
| 滚珠丝杆 +同步带 | 伺服电机 (AC) | 25A-LEY25S ₆ ² | 30~400 | 18 | 8 | 900 | 12 | 基本型: ±0.02 高精度: ±0.01 |
| | | | | 50 | 16 | 450 | 6 | |
| | | | | 50 | 30 | 225 | 3 | |
| 滚珠丝杆 | 100/ 200V | 25A-LEY25DS ₆ ² | 30~400 | 18 | 8 | 900 | 12 | |
| | | | | 50 | 16 | 450 | 6 | |
| | | | | 50 | 30 | 225 | 3 | |
| 滚珠丝杆+同步带 (1.25: 1) | 200V | 25A-LEY32S ₇ ³ | 30~500 | 30 | 9 | 1200 | 20 | |
| | | | | 60 | 19 | 600 | 10 | |
| | | | | 60 | 37 | 300 | 5 | |
| 滚珠丝杆 | 200V | 25A-LEY32DS ₇ ³ | 30~500 | 30 | 12 | 1000 | 16 | |
| | | | | 60 | 24 | 500 | 8 | |
| | | | | 60 | 46 | 250 | 4 | |

* []内包括滑轮比在内。

AC伺服马达(100W/200W)

型号表示方法 25A-LEY 25 □ S2 B - 100 □ □ □ - S 2 A1 □

二次电池对应系列: 25, 32

电机位置: 无记号(缸体上端), R(缸体右端), L(缸体左端), D(轴向安装)

电机种类:

| 无记号 | 种类 | 输出[W] | 电驱动缸尺寸 | 对应控制器 |
|-----|----------|-------|--------|-----------|
| S2 | "AC伺服电机" | 100 | 25 | LECSA□-S1 |
| S3 | (增量编码器)" | 200 | 32 | LECSA□-S3 |
| S6 | "AC伺服电机" | 100 | 25 | LECSB□-S5 |
| | | | | LECS□-S5 |
| | | | | LECSS□-S5 |
| S7 | (增量编码器)" | 200 | 32 | LECSB□-S7 |
| | | | | LECS□-S7 |
| | | | | LECSS□-S7 |

※电机种类, S2、S6对应控制型号末尾为S1、S5请注意。

螺距: 无记号, LEY25, LEY32

| 无记号 | LEY25 | LEY32 |
|-----|-------|--------|
| A | 12 | 16(20) |
| B | 6 | 8(10) |
| C | 3 | 4(8) |

※()的数值为选择尺寸32电机位置: 非轴向安装时的螺距。

行程: 30, 30, 500, 500

※详情请参考下列行程对应表。

行程对应表:

| 行程 | 30 | 50 | 100 | 150 | 200 | 250 | 300 | 350 | 400 | 450 | 500 |
|-----------|----|----|-----|-----|-----|-----|-----|-----|-----|-----|-----|
| 25A-LEY25 | ● | ● | ● | ● | ● | ● | ● | ● | ● | — | — |
| 25A-LEY32 | ● | ● | ● | ● | ● | ● | ● | ● | ● | ● | ● |

非标准行程请联系SMC。

25A-系列 安装托架型号

| 适用型号 | 脚座 ¹⁾ | 法兰 | 双U型钩 |
|--------|------------------|-------------|---------------------|
| 16 | 25-LEY-L016 | 25-LEY-F016 | 25-LEY-D016 |
| 25 | 25-LEY-L025 | 25-LEY-F025 | 25-LEY-D025 |
| 32, 40 | 25-LEY-L032 | 25-LEY-F032 | 25-LEY-D032 |
| 表面处理 | RAYDENT® | RAYDENT® | 涂层 (尺寸16: 无电解镀镍) |

¹⁾一支电缸请采购2个脚座
²⁾托架包括以下配件:
脚座-法兰; 缸体安装螺栓, 双U形钩: U形钩销子、C形保持圈、缸体安装螺栓

I/O电缆长度: 无记号(无电缆), H(无电缆(有插头))

驱动器种类:

| 无记号 | 对应控制器 | 电源电压 |
|-----|--------|---------|
| A1 | LECSA1 | 100-120 |
| A2 | LECSA2 | 200-230 |
| B1 | LECSB1 | 100-120 |
| B2 | LECSB2 | 200-230 |
| C1 | LECS1 | 100-120 |
| C2 | LECS2 | 200-230 |
| S1 | LECSS1 | 100-120 |
| S2 | LECSS2 | 200-230 |

※这里选择了驱动器种类后, 必须在"执行器电缆种类和电缆长度"选项中选择电缆种类及电缆长度。

执行器电缆长度(m): 无记号(无电缆), 2, 2, 5, 5, A, 10

执行器电缆种类: 无记号(无电缆), S(标准电缆), R(带高弯曲性(动态)电缆)

安装方式:

| 记号 | 安装方式 | 马达安装位置 | 缸体旁边 | 轴向 |
|-----|--------------------------|------------------|------|----|
| 无记号 | 两端螺纹/底部螺纹 ^{注2)} | ● | ● | — |
| L | L型安装钩 | ● | — | — |
| U | 底部螺纹安装 | ● | ● | — |
| F | 推杆端法兰安装 ^{注2)} | ● ^{注4)} | ● | — |
| G | 无杆端法兰安装 ^{注2)} | ● ^{注5)} | — | — |
| D | 双耳环型 ^{注3)} | — | — | — |

注1) 安装件同包装出厂, 不会组装
注2) 如采用法兰或两端螺纹在水平悬挂式安装, 电缸要在以下行程内使用: LEY25: 200mm或以下; LEY32/40: 100mm或以下
注3) 双耳环型安装时, 电缸要在以下行程内使用: LEY16: 100mm或以下; LEY25/32/40: 200mm或以下
注4) 推杆端法兰安装不适用于LEY16/40之行程30mm或以下并且马达带锁及保护盖的情况下使用。
注5) 无杆端法兰不适用于LEY32/40

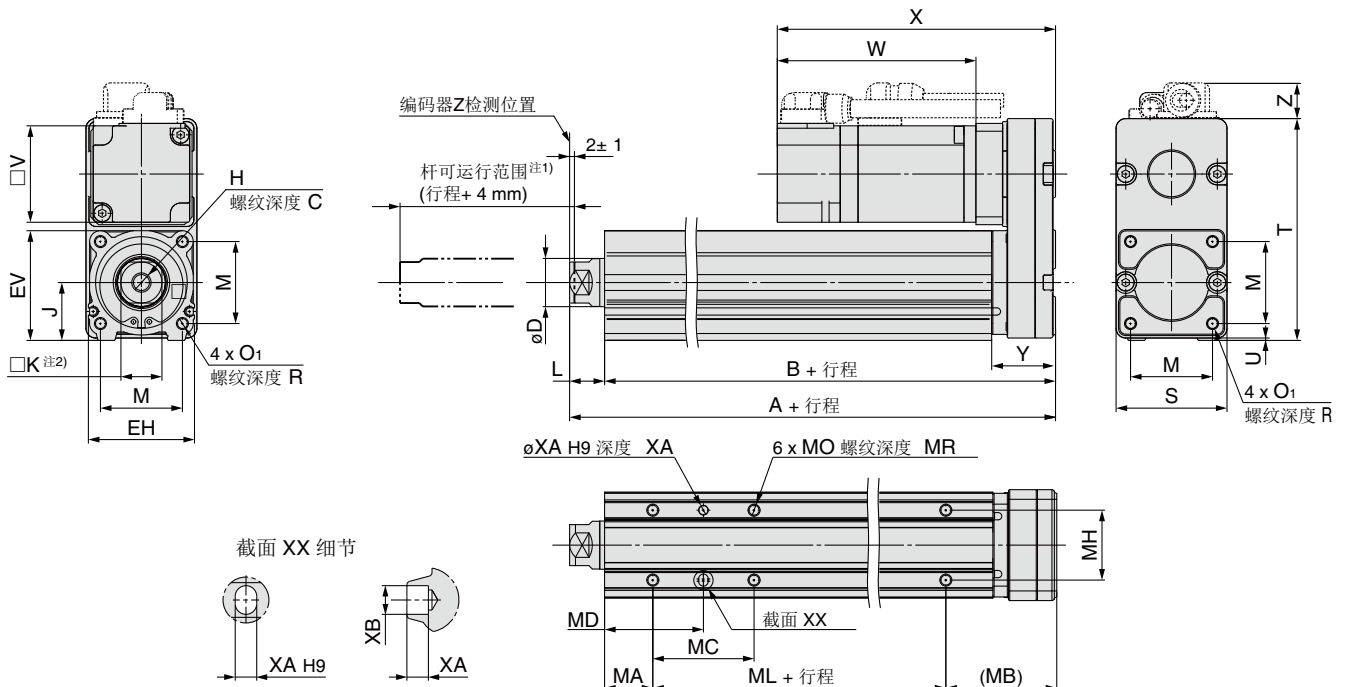
电机可选项: 无记号(标准), B(带锁)

杆前端螺纹: 无记号(内螺纹), M(外螺纹(带1个螺母))

推杆型电动执行器：25A-LEY 系列

外形尺寸图(毫米) (25A-LEY系列AC伺服马达)

基本型 (马达在缸体旁)



注1)杆可动范围。请注意不要与周围的工件，设备等相互干涉。
 注2)杆端四角对边(□K)的朝向，每个产品都不同。

| 尺寸 | 行程[mm] | A | B | C | D | EH | EV | H | J | K | L | M | O ₁ | R | S |
|----|-----------|-------|-----|----|----|----|------|-----------|----|----|------|----|----------------|----|----|
| 25 | 15 ~ 100 | 130.5 | 116 | 13 | 20 | 44 | 45.5 | M8 x 1.25 | 24 | 17 | 14.5 | 34 | M5 x 0.8 | 8 | 46 |
| | 105 ~ 400 | 155.5 | 141 | | | | | | | | | | | | |
| 32 | 20 ~ 100 | 148.5 | 130 | 13 | 25 | 51 | 56.5 | M8 x 1.25 | 31 | 22 | 18.5 | 40 | M6 x 1.0 | 10 | 60 |
| | 105 ~ 500 | 178.5 | 160 | | | | | | | | | | | | |

| 尺寸 | 行程[mm] | T | U | Y | V | 相对增量编码器 | | | | | | 绝对增量编码器 | | | | | |
|----|-----------|-----|---|------|----|---------|-------|------|-------|-------|------|---------|-------|------|-------|-------|------|
| | | | | | | 无锁紧 | | | 带锁紧 | | | 无锁紧 | | | 带锁紧 | | |
| | | | | | | W | X | Z | W | X | Z | W | X | Z | W | X | Z |
| 25 | 15 ~ 100 | 92 | 1 | 26.5 | 40 | 87 | 120 | 14.1 | 123.9 | 156.9 | 15.8 | 82.4 | 115.4 | 14.1 | 123.5 | 156.5 | 15.8 |
| | 105 ~ 400 | | | | | | | | | | | | | | | | |
| 32 | 20 ~ 100 | 118 | 1 | 34 | 60 | 88.2 | 128.2 | 17.1 | 116.8 | 156.8 | 17.1 | 76.6 | 116.6 | 17.1 | 116.1 | 156.1 | 17.1 |
| | 105 ~ 500 | | | | | | | | | | | | | | | | |

底部螺纹安装

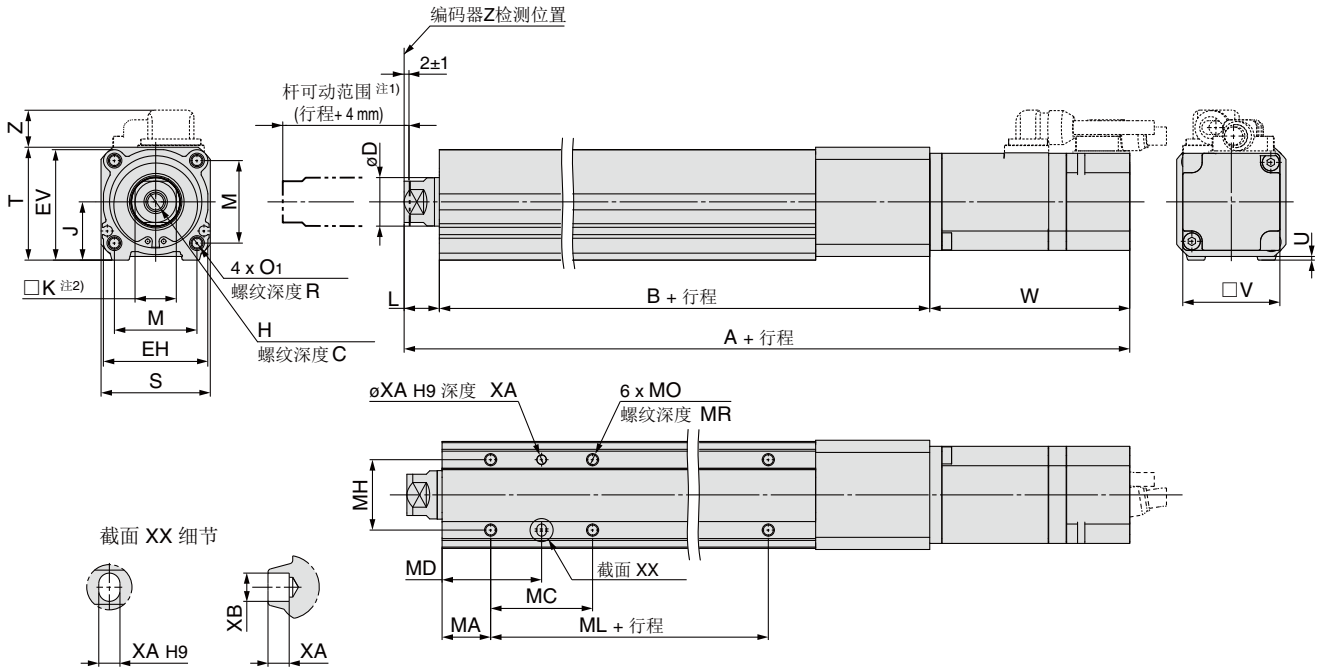
| 尺寸 | 行程[mm] | MA | MB | MC | MD | MH | ML | MO | MR | XA | XB |
|----|-----------|----|----|----|------|----|----|----------|-----|----|----|
| 25 | 15 ~ 39 | 20 | 46 | 24 | 32 | 29 | 50 | M5 x 0.8 | 6.5 | 4 | 5 |
| | 40 ~ 100 | | | 42 | 41 | | | | | | |
| | 101 ~ 124 | | | 59 | 49.5 | | | | | | |
| | 125 ~ 200 | | | 76 | 58 | | | | | | |
| | 201 ~ 400 | | | 76 | 58 | | | | | | |
| 32 | 20 ~ 39 | 25 | 55 | 22 | 36 | 30 | 50 | M6 x 1 | 8.5 | 5 | 6 |
| | 40 ~ 100 | | | 36 | 43 | | | | | | |
| | 101 ~ 124 | | | 53 | 51.5 | | | | | | |
| | 125 ~ 200 | | | 53 | 51.5 | | | | | | |
| | 201 ~ 500 | | | 70 | 60 | | | | | | |

* 另有电机左侧叠置LEY₃₂²⁵-及右侧叠置LEY₃₂²⁵R的外形尺寸图及规格表，详情请咨询SMC。

推杆型电动执行器：25A-LEY 系列

外形尺寸图(毫米) (25A-LEY系列AC伺服马达)

轴向安装型



注1)杆可动范围。请注意不要与周围的工作件，设备等相互干涉。
注2)杆端四角对边(□K)的朝向，每个产品都不同。

[mm]

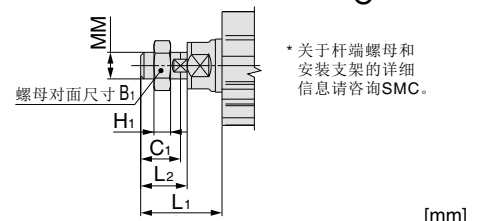
| 尺寸 | 行程[mm] | C | D | EH | EV | H | J | K | L | M | O ₁ | R | S | T | U |
|----|-----------|----|----|----|------|-----------|----|----|------|----|----------------|----|----|------|-----|
| 25 | 15 ~ 100 | 13 | 20 | 44 | 45.5 | M8 x 1.25 | 24 | 17 | 14.5 | 34 | M5 x 0.8 | 8 | 45 | 46.5 | 1.5 |
| | 105 ~ 400 | | | | | | | | | | | | | | |
| 32 | 20 ~ 100 | 13 | 25 | 51 | 56.5 | M8 x 1.25 | 31 | 22 | 18.5 | 40 | M6 x 1.0 | 10 | 60 | 61 | 1 |
| | 105 ~ 500 | | | | | | | | | | | | | | |

| 尺寸 | 行程[mm] | B | V | 相对增量编码器 | | | | | | 绝对增量编码器 | | | | | |
|----|-----------|-------|----|---------|------|------|-------|-------|------|---------|------|------|-------|-------|------|
| | | | | 无锁紧 | | | 带锁紧 | | | 无锁紧 | | | 带锁紧 | | |
| | | | | A | W | Z | A | W | Z | A | W | Z | A | W | Z |
| 25 | 15 ~ 100 | 136.5 | 40 | 238 | 87 | 14.6 | 274.9 | 123.9 | 16.3 | 233.4 | 82.4 | 14.6 | 274.5 | 123.5 | 16.3 |
| | 105 ~ 400 | 161.5 | | 263 | | | 299.9 | | | 258.4 | | | 299.5 | | |
| 32 | 20 ~ 100 | 156 | 60 | 262.7 | 88.2 | 17.1 | 291.3 | 116.8 | 17.1 | 251.1 | 76.6 | 17.1 | 290.6 | 116.1 | 17.1 |
| | 105 ~ 500 | 186 | | 292.7 | | | 321.3 | | | 281.1 | | | 320.6 | | |

底部螺纹安装

| 尺寸 | 行程[mm] | MA | MC | MD | MH | ML | MO | MR | XA | XB |
|----|-----------|----|----|------|----|----|----------|-----|----|----|
| 25 | 15 ~ 39 | 20 | 24 | 32 | 29 | 50 | M5 x 0.8 | 6.5 | 4 | 5 |
| | 40 ~ 100 | | 42 | 41 | | | | | | |
| | 101 ~ 124 | | 59 | 49.5 | | | | | | |
| | 125 ~ 200 | | 76 | 58 | | | | | | |
| | 201 ~ 400 | | 76 | 58 | | | | | | |
| 32 | 20 ~ 39 | 25 | 22 | 36 | 30 | 50 | M6 x 1 | 8.5 | 5 | 6 |
| | 40 ~ 100 | | 36 | 43 | | | | | | |
| | 101 ~ 124 | | 53 | 51.5 | | | | | | |
| | 125 ~ 200 | | 53 | 51.5 | | | | | | |
| | 201 ~ 500 | | 70 | 60 | | | | | | |

杆端外螺纹 25A-LEY $\frac{25}{32}$ □□ B-□□ M
C



* 关于杆端螺母和安装支架的详细信息请咨询 SMC。

| 尺寸 | B ₁ | C ₁ | H ₁ | L ₁ | L ₂ | MM |
|----|----------------|----------------|----------------|----------------|----------------|-----------|
| 25 | 22 | 20.5 | 8 | 38 | 23.5 | M14 x 1.5 |
| 32 | 22 | 20.5 | 8 | 42.0 | 23.5 | M14 x 1.5 |

* L₁ 测量是在原位置。在这个位置，2毫米的末端。