

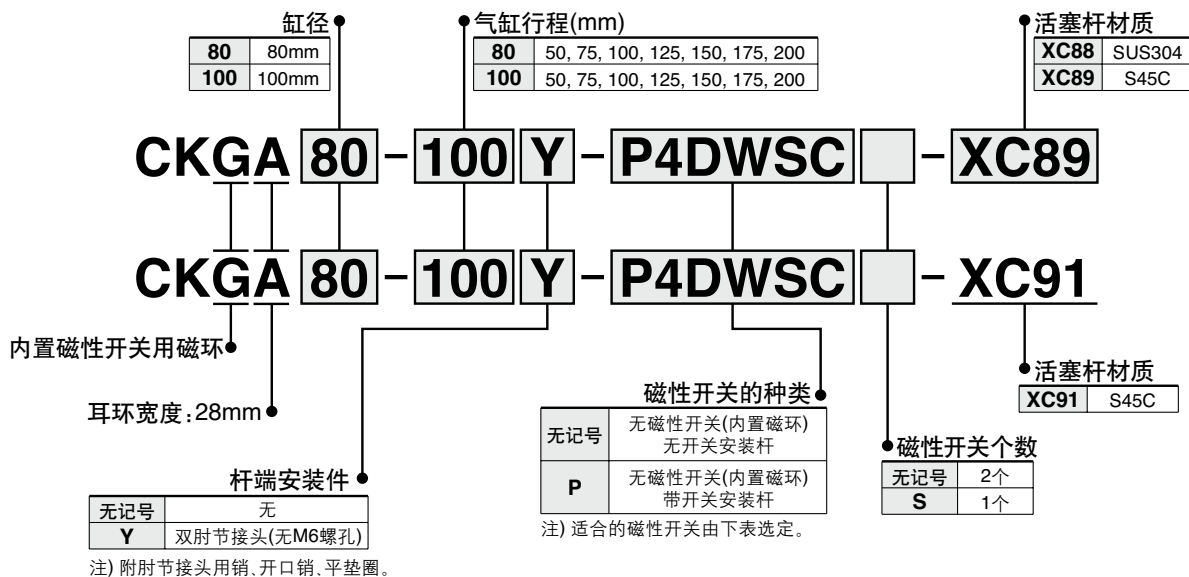
弧焊用耐火花气缸 夹紧缸(杆安装型)

CKGA-XC88/XC89

Ø80, Ø100

RoHS

型号表示方法



详细订制规格

型号	活塞杆材质 (镀硬铬)		金属 防尘圈	润滑护圈	焊接用 润滑脂
	S45C	SUS304			
-XC88	—	●	●	●	●
-XC89	●	—	●	●	●
-XC91	●	—	●	—	●

注) -XC91用于与焊接部的距离远, 焊渣飞散少的场所。

内置磁性开关用磁环气缸的型号

- 1) 内置磁性开关用磁环型、无磁性开关以及开关安装杆の場合
磁性开关种类的表示记号如下, 标示为「无记号」。
(例)CKGA80-50Y-XC89
- 2) 内置磁性开关用磁环型、无磁性开关、带开关安装杆の場合
磁性开关种类的表示记号如下, 标示为「P」。
(例)CKGA80-50Y-P-XC89

适合磁性开关 / 磁性开关单体的详细规格参见网站首页电子样本或Best Pneumatics No.③。

种类	特殊功能	磁性开关 型号	导线引出方式	指示灯	配线 (使用针脚号)	负载电压	导线长度	适合负载
无触点 磁性开关	耐强磁场(2色显示)	D-P4DWSC	导线前置插头	有	2线(3-4)	DC24V	0.3m	继电器、 PLC
		D-P4DWSE			2线(1-4)		3m	
		D-P4DWL	直接出线式		2线		5m	
		D-P4DWZ						

注) 上記以外的磁性开关、磁性开关适合安装位置、动作范围等请与本公司确认。

规格

缸径(mm)	80	100
使用流体	空气	
保证耐压力	1.5MPa	
最高使用压力	1.0MPa	
最低使用压力	0.05MPa	
环境温度及使用流体温度	-10°C~+60°C(但未冻结)	
使用活塞速度	50~500mm/s	
缓冲	两侧带气缓冲	
速度控制阀	两侧带	
给油	不给油	
行程长度允差	+1.0 0	
安装形式 ^{注)}	双耳环	

注2) 耳环用销、开口销、平垫圈作为标准配件提供。

耳环宽度	28mm	CKGA
------	------	------

各系列尺寸比较

-XC88/XC89/XC91以及标准品的尺寸相同。

弧焊用耐火花气缸

特殊气缸

气体/空气切换阀

检测开关

管子

管接头

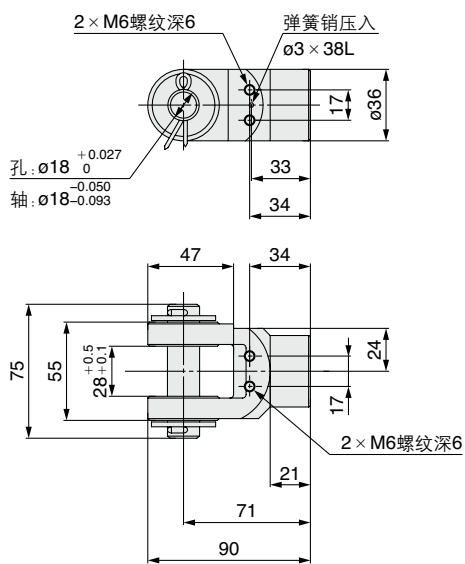
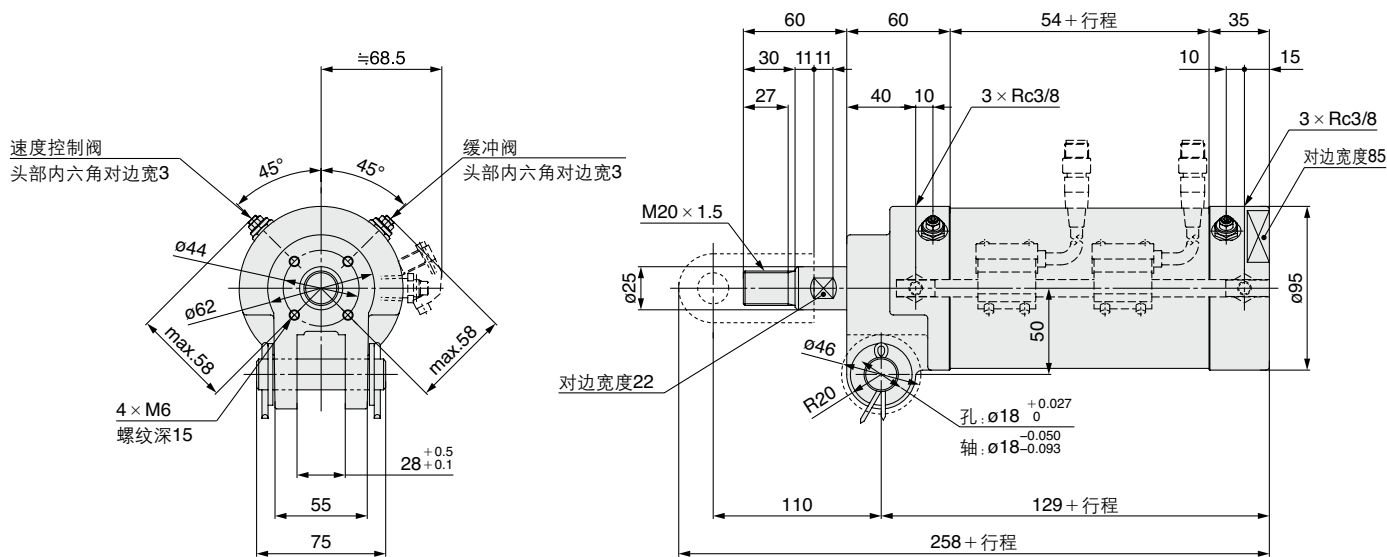
驱动控制元件

CKGA-XC88/XC89 XC91

缸径

Ø80, Ø100

CKGA80-XC88/XC89 XC91 下图带磁性开关(D-P4DWS□型)



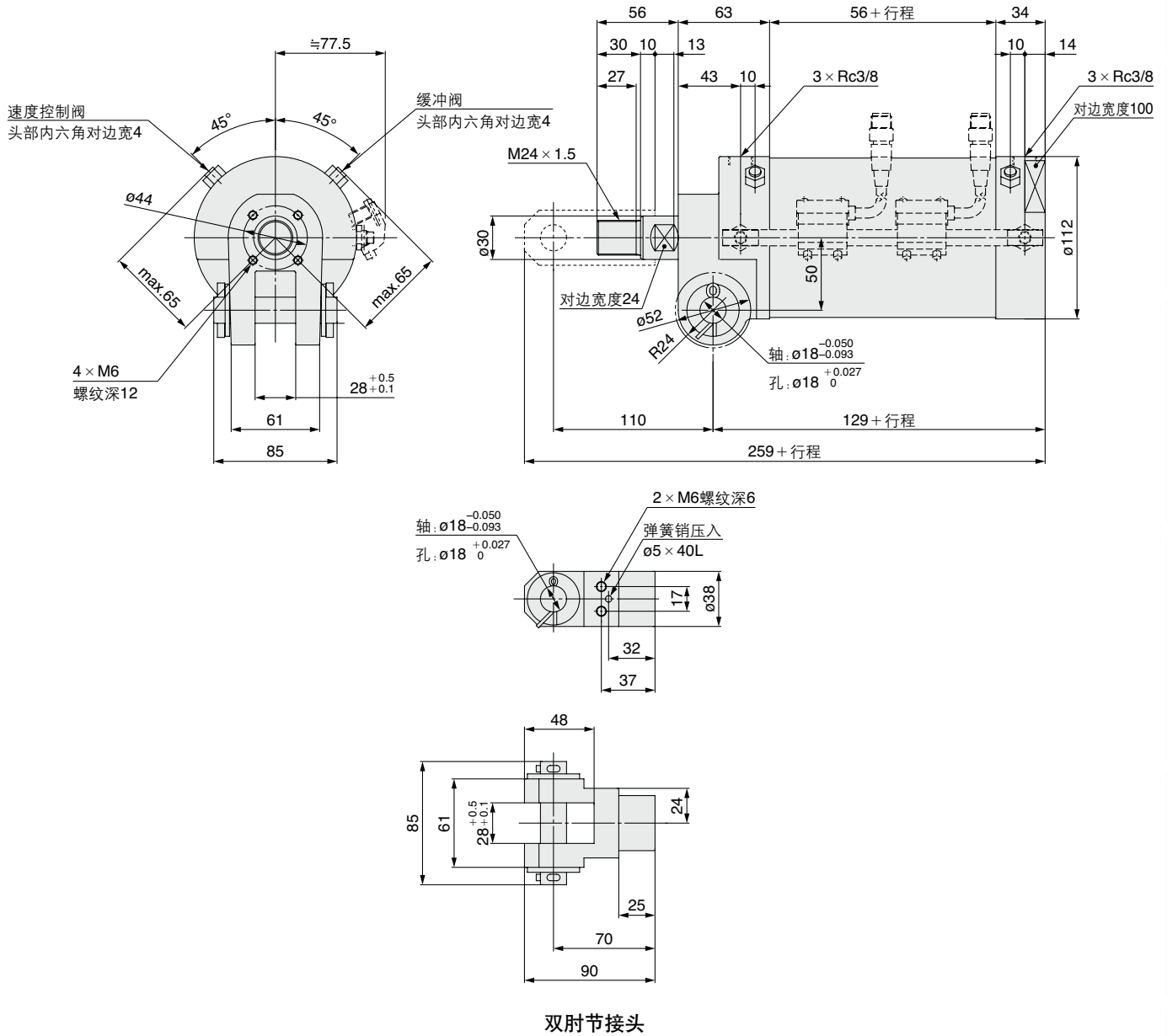
双肘节接头

部件型号

- 双肘节接头组件型号:
C1K80-18-9261P-R
附销、平垫圈、开口销、弹簧销
- 销组件型号:
C1K80-23-9034P-R
销、平垫圈(2个)、开口销(2个)
- 磁性开关安装用拉杆组件型号:
C1K80E-B0467-050-R
行程
050、075、100、125、150
- 磁性开关安装件(D-P4DW□型)型号:
BAP2-063

CKGA100-XC88/XC89
-XC91

下图带磁性开关(D-P4DWS□型)



部件型号

- 双肘节接头组件型号:
C1KA0-18-9262P-R
附销、平垫圈、开口销、弹簧销
- 销组件型号:
C1KA0-23-9035P-R
销、平垫圈(2个)、开口销(2个)
- 磁性开关安装用拉杆组件型号:
CK-A0E-B4657-050-R
行程
050, 075, 100, 125, 150
- 磁性开关安装件(D-P4DW□型)型号:
BAP2-063