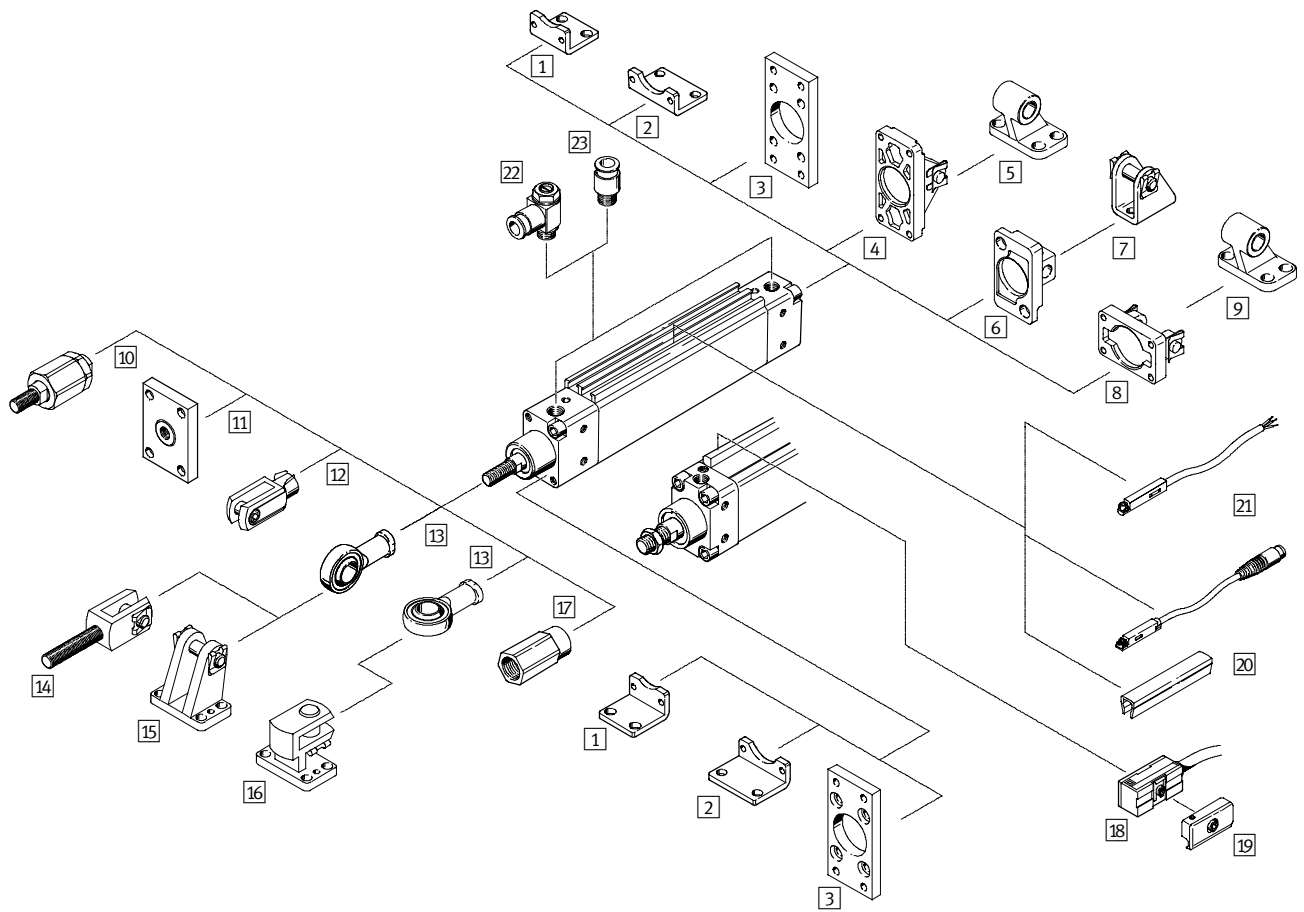


扁平气缸 DZH

外围元件一览

FESTO



扁平气缸 DZH

外围元件一览

FESTO

安装附件和附件						
	简要说明	缸径 \varnothing 16 ... 20	缸径 \varnothing 25	缸径 \varnothing 32 ... 63	→ 页码/Internet	
1	脚架安装件, 窄 HZS	用于轴承和端盖	■	■	■	31
2	脚架安装件 HZB	用于轴承和端盖	■	■	■	32
3	法兰安装件 FZS	用于轴承和端盖	■	■	■	31
4	双耳环安装法兰, 窄 SZS	用于端盖	-	-	■	33
5	双耳环支座 LBZB/LBZS	-	-	-	■	34
6	双耳环安装法兰, 窄 SZSB	用于端盖	■	■	-	32
7	双耳环支座 LBN	-	■	■	-	35
8	双耳环安装法兰, 宽 SZB	用于端盖	-	-	■	33
9	双耳环支座 LN	-	-	-	■	35
10	自对中连接 FK	用于补偿径向和角度偏差	■	■	■	35
11	连接件 KSZ	用于带抗扭转活塞杆的气缸, 以补偿径向偏差	■	■	■	35
12	双耳环 SG	允许气缸在同一平面内摆动	■	■	■	35
13	关节轴承 SGS	带球面轴承	■	■	■	35
14	双耳环 SGA	带外螺纹	■	■	■	35
15	双耳环支座 LBG	-	■	■	■	35
16	直角球铰双耳环支座 LQG	-	■	■	■	35
17	连接件 AD	用于真空发生器	■ S20	■ S20	-	35
18	接近开关 SMEO-1/SMTO-1/SMPO-1	-	-	-	■	36
19	安装组件 SMB-1	-	-	-	■	36
20	沟槽盖 ABP-5-S	用于保护传感器电缆, 和防止灰尘进入	■	■	-	37
21	接近开关 SME/SMT-8	可集成于型材缸筒上	■	■	-	37
22	单向节流阀 GRLA/GRLZ	用于调节速度	■	■	■	38
23	快插接头 QS	用于连接标准外径的气管	■	■	■	quick star

扁平气缸 DZH

型号代码

FESTO

DZH - 16 - 40 - PPV - A -

型号

双作用	
DZH	扁平气缸

缸径 \varnothing [mm]

行程 [mm]

密封

PPV	双端可调气缓冲
-----	---------

位置感测

A	用于接近开关
---	--------

派生型

S2	双端活塞杆
S6	耐热密封件, 最高可耐受 120 °C
S20	双端中空活塞杆

带活塞杆的气缸
扁平气缸

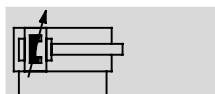
2.3

扁平气缸 DZH

技术参数

FESTO

功能



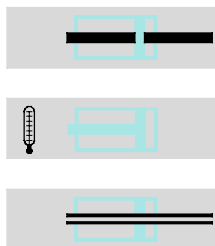
缸径
16 ... 63

工作行程
10 ... 1,000

 www.festo.com.cn

损耗零部件
→ 30

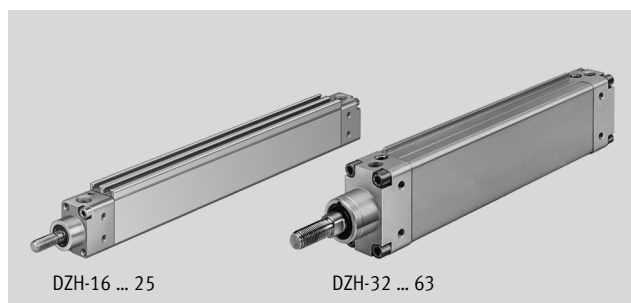
派生型



S2

S6

S20



DZH-16 ... 25

DZH-32 ... 63

主要技术参数

缸径 Ø	16	20	25	32	40	50	63
气接口	M5	G1/8	G1/8	G1/8	G1/4	G1/4	G3/8
活塞杆末端 外螺纹	M6	M8	M10x1.25	M10x1.25	M12x1.25	M16x1.5	M16x1.5
结构特点	活塞, 活塞杆						
抗扭矩/导轨	椭圆形活塞						
缓冲	双端气缓冲可调						
缓冲长度 [mm]	14	17	17	19	21	23	23
位置感测	用于接近开关						
安装方式	带内螺纹 用于附件						
安装位置	任意						

工作压力 [bar]

缸径 Ø	16	20	25	32	40	50	63
	1.0 ... 10			0.6 ... 10			

环境条件

派生型	基本型	S6
工作介质	压缩空气符合 ISO 8573-1:2010 [7:4:4] 标准	
工作/先导介质注意事项	可用于润滑工作 (一旦用了润滑, 今后必须总是使用润滑工作)	
环境温度 ¹⁾ [°C]	-20 ... +80	0 ... +120
耐腐蚀等级 CRC ²⁾	2	2

1) 注意接近开关的工作范围

2) CRC 2: 耐腐蚀等级 2, 符合 Festo 940 070 标准

元件需具备一定的抗腐蚀能力, 外部可视元件具备基本的涂层表面, 可直接与工业环境或冷却液, 润滑剂等介质接触。

 注意

选型元件

ProPneu

→ www.festo.com.cn

扁平气缸 DZH

技术参数

FESTO

力 [N] 和扭矩 [Nm]							
缸径 \varnothing	16	20	25	32	40	50	63
6 bar 时, 力的理论值, 伸出	121	188	295	483	754	1,178	1,870
S2/S20	104	158	247	415	633	989	1,682
6 bar 时, 力的理论值, 退回	104	158	247	415	633	989	1,682
S2/S20	104	158	247	415	633	989	1,682
活塞杆最大扭矩	0.5	0.6	0.8	1.0	1.2	1.7	2.0

1) 给活塞杆安装附件时, 必须遵守最大扭矩

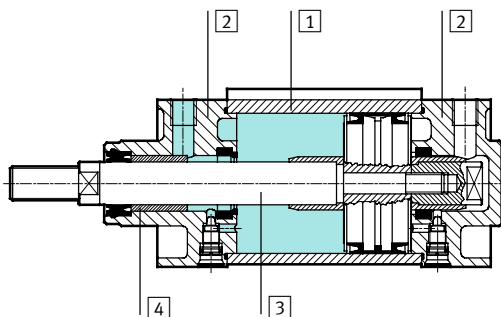
重量 [g]							
缸径 \varnothing	16	20	25	32	40	50	63
0 mm 行程时, 产品重量	140	230	330	500	820	1,200	1,690
每 10 mm 行程时, 附加重量	11	15	21	30	40	60	80

最小工作行程 [mm], 用于一个接近开关进行位置感测时								
缸径 \varnothing	32		40		50		63	
SME0-1/SMT0-1								
插头	10							
电缆								

最小工作行程 [mm], 用于两个接近开关进行位置感测时								
缸径 \varnothing	32		40		50		63	
SME0-1								
插头	向端盖方向出线	86	87	90	91			
	向中心方向出线	46	48	49	50			
电缆	向端盖方向出线	63	64	67	68			
	向中心方向出线	48	50	51	53			
SMT0-1								
插头	向端盖方向出线	105	107	106	107			
	向中心方向出线	不允许用插座, 因插座会覆盖气接口						
电缆	向端盖方向出线	82	84	85	86			
	向中心方向出线	19	21	20	22			

材料

剖面图



扁平气缸	基本型	S6
① 缸筒	阳极氧化铝	阳极氧化铝
② 端盖轴承	铝	铝
③ 活塞杆	\varnothing 16 ... 25	不锈钢
	\varnothing 32 ... 63	高合金钢
④ 动态密封件	聚氨酯	碳氟化合物橡胶

扁平气缸 DZH

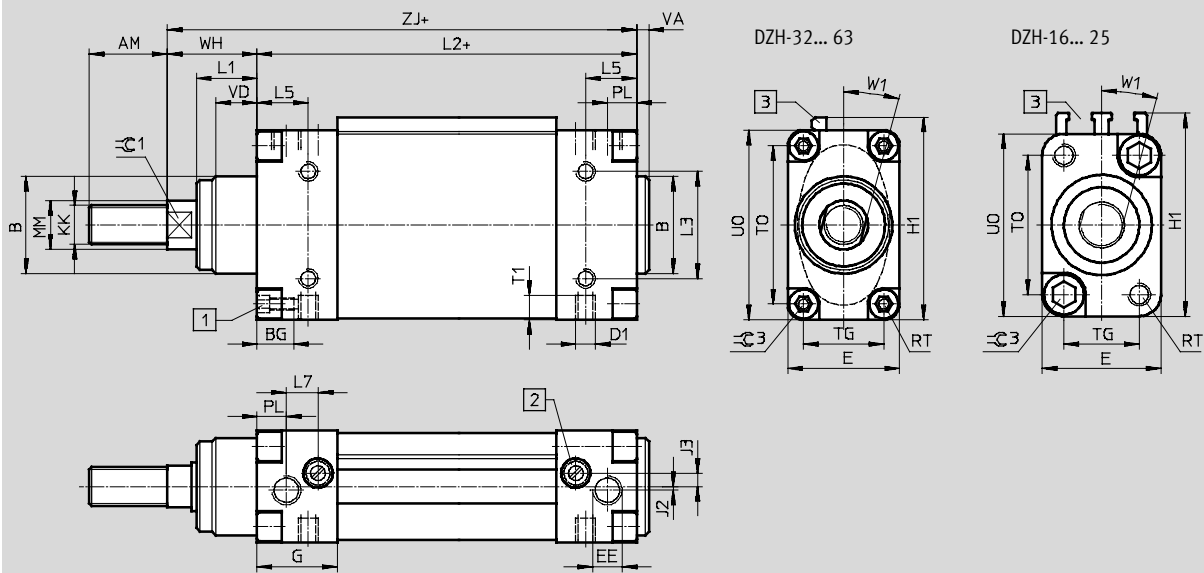
技术参数



尺寸

CAD 相关数据 → www.festo.com.cn

基本型



- ① 内六角螺丝，带内螺纹
 - ② 调节螺丝，用于终端可调缓冲
 - ③ $\varnothing 16 \dots 25$: 安装槽，用于接近开关
 $\varnothing 32 \dots 63$: 安装导轨，用于接近开关
- + = 加工作行程

\varnothing	AM	B \varnothing f10	BG	D1	D8 \varnothing	E	EE	G	H1	J2	J3	KK	L1	L2	L3	L5
16	16	16	5.5	M4	2.3	20	M5	20.5	35.5	-0.7	2.8	M6	12	78.5 ±0.5	12	12
20	20	20	5.5	M4	3.2	23	G $\frac{1}{8}$	25	39.5	-0.7	5	M8	14	90.5 ±0.5	15	15
25	22	22	7	M5	3.8	26	G $\frac{1}{8}$	26	44.5	-0.3	4.2	M10x1.25	14	92.5 ±0.5	18	16
32	22	30	13	M6	-	36	G $\frac{1}{8}$	27	53.3	-	3	M10x1.25	16	94 ±0.7	18	13
40	24	35	13	M6	-	40	G $\frac{1}{4}$	33	66.3	-	6	M12x1.25	20	105 ±0.7	32	16.5
50	32	40	15	M8	-	46	G $\frac{1}{4}$	32.5	82.3	2.5	3	M16x1.5	25	106 ±0.7	44	21
63	32	42	15	M10	-	54	G $\frac{3}{8}$	36.5	108.3	4	5	M16x1.5	28	115 ±0.7	64	22.5

\varnothing	L7	MM \varnothing	PL	RT	T1	TG	T0	U0	VA	VD	WH ± 1	W1	ZJ	ZM	$\approx C1$	$\approx C3$
16	8.5	6	7.5	M4	5.5	12	23	31	2.5	12	17.5	15°	96	114.4 ±0.4	5	4
20	10.5	8	9.3	M4	5.5	15	27	35	2.5	14	18.5	15°	109	128 ±0.4	7	4
25	10	10	10.5	M5	7	16.5	30.5	40	2.5	14	20.5	15°	113	134 ±0.4	9	5
32	10.2	12	9	M5	9	24.5	36.5	48	4	16	26	15°	120	147.1 ±0.5	10	6
40	13.2	16	11	M5	9	28	50	62	5.5	20	30	15°	135	165.3 ±0.5	13	6
50	14	20	10.5	M6	10	33	65	78	5	17	37.5	15°	143.5	181.5 ±0.5	17	6
63	14.5	20	12.5	M6	12	40	90	104	6	20	40	15°	155	195.3 ±0.5	17	6

注意
 在活塞杆上安装附件元件后，
 不可超过最大许用扭矩。通过
 扳手咬合面来制衡 $\approx C1$ 。

扁平气缸 DZH

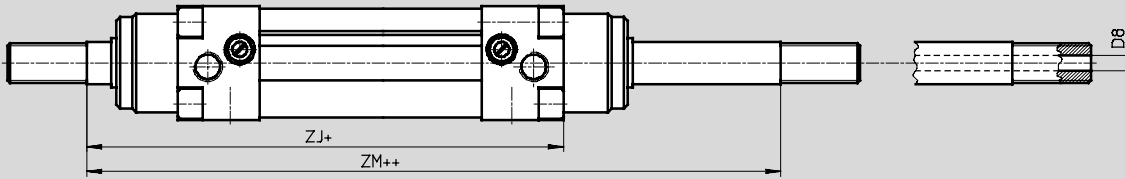
技术参数

FESTO

尺寸

CAD 相关数据 → www.festo.com.cn

V派生型 S2 - 双端活塞杆, S20 - 双端中空活塞杆



+ = 加工作行程

++ = 加2x 工作行程


∅ [mm]	D8 ∅	ZJ	ZM
16	2,3	96	114,4 ±0,4
20	3,2	109	128 ±0,4
25	3,8	113	134 ±0,4
32	-	120	147,1 ±0,5
40	-	135	165,3 ±0,5
50	-	143,5	181,5 ±0,5
63	-	155	195,3 ±0,5

扁平气缸 DZH

技术参数

FESTO

订货数据 - 基本型


型号	行程 [mm]	订货号	型号	行程 [mm]	订货号	型号
	缸径 Ø 16 mm			缸径 Ø 20 mm		
	25	151 145	DZH-16-25-PPV-A	25	151 134	DZH-20-25-PPV-A
	40	151 146	DZH-16-40-PPV-A	40	151 135	DZH-20-40-PPV-A
	50	151 147	DZH-16-50-PPV-A	50	151 136	DZH-20-50-PPV-A
	80	151 148	DZH-16-80-PPV-A	80	151 137	DZH-20-80-PPV-A
	100	151 149	DZH-16-100-PPV-A	100	151 138	DZH-20-100-PPV-A
	125	151 150	DZH-16-125-PPV-A	125	151 139	DZH-20-125-PPV-A
	160	151 151	DZH-16-160-PPV-A	160	151 140	DZH-20-160-PPV-A
	200	151 152	DZH-16-200-PPV-A	200	151 141	DZH-20-200-PPV-A
	250	-	-	250	151 142	DZH-20-250-PPV-A
300	-	-	300	-	-	
320	-	-	320	151 143	DZH-20-320-PPV-A	
缸径 Ø 25 mm			缸径 Ø 32 mm			
25	151 121	DZH-25-25-PPV-A ¹⁾	25	14 041	DZH-32-25-PPV-A ¹⁾	
40	151 122	DZH-25-40-PPV-A ¹⁾	40	14 042	DZH-32-40-PPV-A ¹⁾	
50	151 123	DZH-25-50-PPV-A ¹⁾	50	14 043	DZH-32-50-PPV-A ¹⁾	
80	151 124	DZH-25-80-PPV-A ¹⁾	80	14 044	DZH-32-80-PPV-A ¹⁾	
100	151 125	DZH-25-100-PPV-A ¹⁾	100	14 045	DZH-32-100-PPV-A ¹⁾	
125	151 126	DZH-25-125-PPV-A ¹⁾	125	14 046	DZH-32-125-PPV-A ¹⁾	
160	151 127	DZH-25-160-PPV-A ¹⁾	160	14 047	DZH-32-160-PPV-A ¹⁾	
200	151 128	DZH-25-200-PPV-A ¹⁾	200	14 048	DZH-32-200-PPV-A ¹⁾	
250	151 129	DZH-25-250-PPV-A ¹⁾	250	14 049	DZH-32-250-PPV-A ¹⁾	
300	-	-	300	14 050	DZH-32-300-PPV-A ¹⁾	
320	151 130	DZH-25-320-PPV-A ¹⁾	320	-	-	
400	151 131	DZH-25-400-PPV-A ¹⁾	400	-	-	
500	151 132	DZH-25-500-PPV-A ¹⁾	500	-	-	
缸径 Ø 40 mm			缸径 Ø 50 mm			
25	14 052	DZH-40-25-PPV-A ¹⁾	25	14 063	DZH-50-25-PPV-A ¹⁾	
40	14 053	DZH-40-40-PPV-A ¹⁾	40	14 064	DZH-50-40-PPV-A ¹⁾	
50	14 054	DZH-40-50-PPV-A ¹⁾	50	14 065	DZH-50-50-PPV-A ¹⁾	
80	14 055	DZH-40-80-PPV-A ¹⁾	80	14 066	DZH-50-80-PPV-A ¹⁾	
100	14 056	DZH-40-100-PPV-A ¹⁾	100	14 067	DZH-50-100-PPV-A ¹⁾	
125	14 057	DZH-40-125-PPV-A ¹⁾	125	14 068	DZH-50-125-PPV-A ¹⁾	
160	14 058	DZH-40-160-PPV-A ¹⁾	160	14 069	DZH-50-160-PPV-A ¹⁾	
200	14 059	DZH-40-200-PPV-A ¹⁾	200	14 070	DZH-50-200-PPV-A ¹⁾	
250	14 060	DZH-40-250-PPV-A ¹⁾	250	14 071	DZH-50-250-PPV-A ¹⁾	
300	14 061	DZH-40-300-PPV-A ¹⁾	300	14 072	DZH-50-300-PPV-A ¹⁾	
缸径 Ø 63 mm						
25	14 074	DZH-63-25-PPV-A ¹⁾				
40	14 075	DZH-63-40-PPV-A ¹⁾				
50	14 076	DZH-63-50-PPV-A ¹⁾				
80	14 077	DZH-63-80-PPV-A ¹⁾				
100	14 078	DZH-63-100-PPV-A ¹⁾				
125	14 079	DZH-63-125-PPV-A ¹⁾				
160	14 080	DZH-63-160-PPV-A ¹⁾				
200	14 081	DZH-63-200-PPV-A ¹⁾				
250	14 082	DZH-63-250-PPV-A ¹⁾				
300	14 083	DZH-63-300-PPV-A ¹⁾				

1) 供货时已包含用于活塞杆螺纹的六角螺母

扁平气缸 DZH

技术参数

FESTO

订货数据 - 派生型			
型号	缸径 Ø [mm]	行程 [mm]	订货号 型号
派生行程			
	16	10 ... 200	150 295 DZH-16-...-PPV-A
	20	10 ... 320	150 294 DZH-20-...-PPV-A
	25	10 ... 500	150 293 DZH-25-...-PPV-A ¹⁾
	32	10 ... 1,000	14 040 DZH-32-...-PPV-A ¹⁾
	40	10 ... 1,000	14 051 DZH-40-...-PPV-A ¹⁾
	50	10 ... 1,000	14 062 DZH-50-...-PPV-A ¹⁾
	63	10 ... 1,000	14 073 DZH-63-...-PPV-A ¹⁾
S2 - 双端活塞杆			
	16	10 ... 200	151 155 DZH-16-...-PPV-A-S2
	20	10 ... 320	151 154 DZH-20-...-PPV-A-S2
	25	10 ... 500	151 153 DZH-25-...-PPV-A-S2 ¹⁾
	32	10 ... 1,000	151 772 DZH-32-...-PPV-A-S2 ¹⁾
	40	10 ... 1,000	151 773 DZH-40-...-PPV-A-S2 ¹⁾
	50	10 ... 1,000	151 774 DZH-50-...-PPV-A-S2 ¹⁾
	63	10 ... 1,000	151 775 DZH-63-...-PPV-A-S2 ¹⁾
S6 - 耐热密封见，最高可耐受 120 °C			
	16	10 ... 200	151 156 DZH-16-...-PPV-A-S6
	20	10 ... 320	151 157 DZH-20-...-PPV-A-S6
	25	10 ... 500	151 158 DZH-25-...-PPV-A-S6 ¹⁾
	32	10 ... 1,000	16 531 DZH-32-...-PPV-A-S6 ¹⁾
	40	10 ... 1,000	16 532 DZH-40-...-PPV-A-S6 ¹⁾
	50	10 ... 1,000	16 533 DZH-50-...-PPV-A-S6 ¹⁾
	63	10 ... 1,000	16 534 DZH-63-...-PPV-A-S6 ¹⁾
S20 - 双端中空活塞杆			
	16	10 ... 200	158 379 DZH-16-...-PPV-A-S20
	20	10 ... 320	158 380 DZH-20-...-PPV-A-S20
	25	10 ... 500	158 381 DZH-25-...-PPV-A-S20 ¹⁾

1) 供货时已包含活塞杆螺纹的六角螺母

订货数据 - 损耗零部件组件		
缸径 Ø	订货号	型号
16	121 125	DZH-16-PPV-A
20	121 126	DZH-20-PPV-A
25	121 127	DZH-25-PPV-A
32	108 706	DZH-32-PPV-A
40	108 707	DZH-40-PPV-A
50	108 708	DZH-50-PPV-A
63	108 709	DZH-63-PPV-A

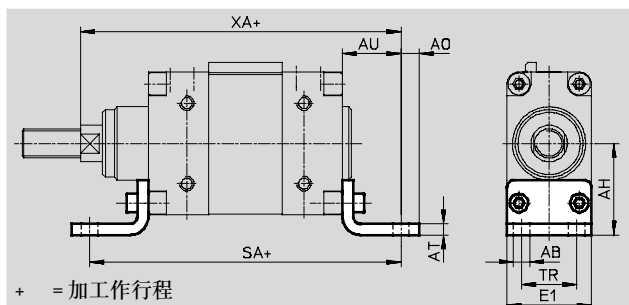
扁平气缸 DZH

附件



脚架安装件 HZS, 窄

材料:
钢
不含铜, 聚四氟乙烯和硅

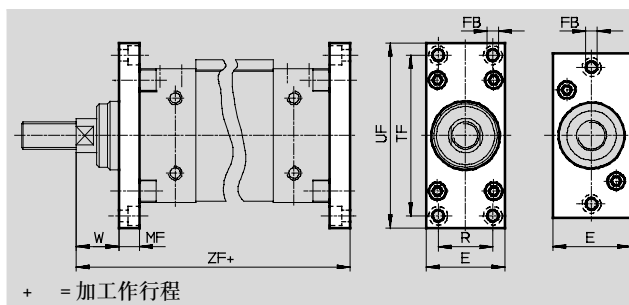


尺寸和订货数据													
∅	AB ∅	AH	AO	AT	AU	E1	SA	TR	XA	CRC ¹⁾	重量 [g]	订货号	型号
16	4.5	24.5	4	4	21	20	120.5	12	117	2	60	151 933	HZS-16
20	4.5	27.5	4	4	21	23	132.5	15	130	2	70	151 932	HZS-20
25	5.5	30	5	4	25	26	142.5	16.5	138	2	90	151 931	HZS-25
32	7	32	8	4	24	36	142	24	144	2	105	14 879	HZS-32
40	9	40	10	5	28	40	161	25	163	2	165	14 880	HZS-40
50	9	50	10	6	32	46	170	30	175.5	2	270	14 881	HZS-50
63	9	62	15	6	35	54	185	38	190	2	365	14 882	HZS-63

1) CRC 2: 耐腐蚀等级 2, 符合 Festo 940 070 标准
元件需具备一定的防腐能力, 外部可视元件具备基本的涂层表面, 可直接与工业环境或与冷却液、润滑剂等介质接触。

法兰安装件 FZS

材料:
精制铝合金



尺寸和订货数据													
∅	E	FB ∅	MF	R	TF	UF	W	ZF	CRC ¹⁾	重量 [g]	订货号	型号	
16	21	4.8	10	-	48	60	7.5	106	2	30	151 930	FZS-16	
20	24	4.8	10	-	54	70	8.5	119	2	40	151 929	FZS-20	
25	27	5.8	10	-	60	75	10.5	123	2	50	151 928	FZS-25	
32	36	5.8	10	24	62	75	16	130	2	60	14 887	FZS-32	
40	40	5.8	10	28	78	90	20	145	2	80	14 888	FZS-40	
50	46	6.8	12	32	94	108	25.5	155.5	2	135	14 889	FZS-50	
63	54	6.8	15	40	120	134	25	170	2	260	14 890	FZS-63	

1) CRC 2: 耐腐蚀等级 2, 符合 Festo 940 070 标准
元件需具备一定的防腐能力, 外部可视元件具备基本的涂层表面, 可直接与工业环境或与冷却液、润滑剂等介质接触。

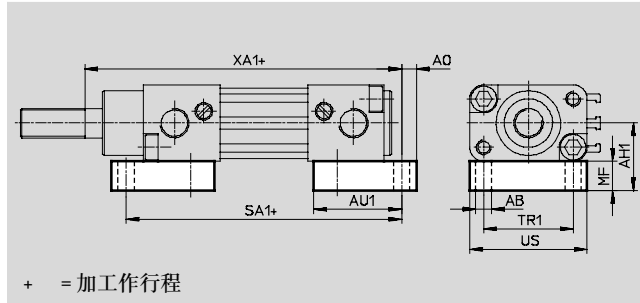
扁平气缸 DZH

附件



脚架安装件 HZB, 宽 用于缸径 $\varnothing 16 \dots 25$ mm

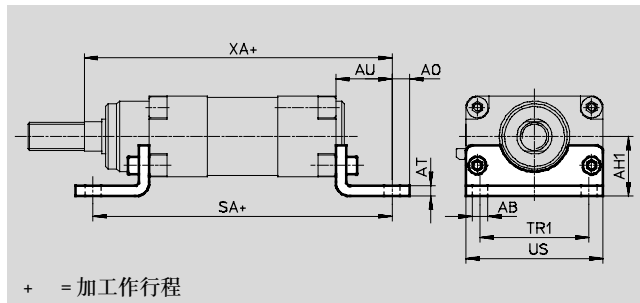
材料:
精制铝合金



+ = 加工作行程

用于缸径 $\varnothing 32 \dots 63$ mm

材料:
钢



+ = 加工作行程

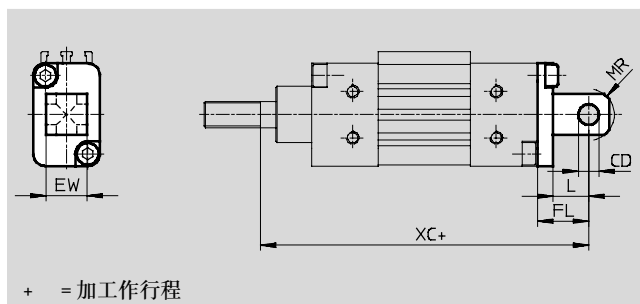
尺寸和订货数据

\varnothing	AB \varnothing	AH1	AO	AT	AU	AU1	MF	SA	SA1	TR1	US	XA	XA1	CRC ¹⁾	重量 [g]	订货号	型号
16	4.5	20	4	-	-	23	10	-	88.5	23	30	-	101	2	50	151 936	HZB-16
20	4.5	21.5	4	-	-	26	10	-	100.5	27	35	-	114	2	60	151 935	HZB-20
25	5.5	23	5	-	-	30	10	-	104.5	30.5	40	-	119	2	80	151 934	HZB-25
32	7	26	8	4	24	-	-	142	-	32	48	144	-	2	130	14 875	HZB-32
40	9	29	10	5	28	-	-	161	-	46	62	163	-	2	235	14 876	HZB-40
50	9	34	10	6	32	-	-	170	-	62	78	175.5	-	2	410	14 877	HZB-50
63	9	38	15	6	35	-	-	185	-	88	104	190	-	2	640	14 878	HZB-63

1) CRC 2: 耐腐蚀等级 2, 符合 Festo 940 070 标准
元件需具备一定的防腐蚀能力, 外部可视元件具备基本的涂层表面, 可直接与工业环境或与冷却液、润滑剂等介质接触。

双耳环法兰 SZSB, 窄/宽 用于缸径 $\varnothing 16 \dots 25$ mm

材料:
高合金不锈钢



+ = 加工作行程

尺寸和订货数据

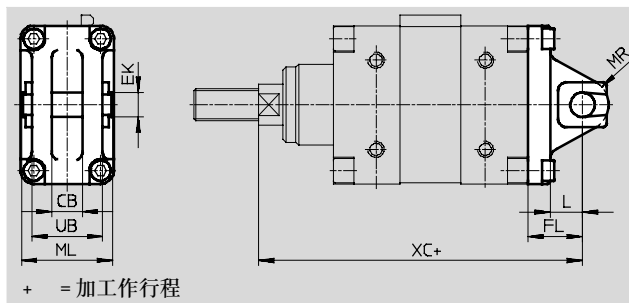
\varnothing	CD \varnothing H8	EW	FL	L	XC	重量 [g]	订货号	型号
16	4	8	14	8	110	10	151 927	SZSB-16
20	6	12	16	10	125	20	151 926	SZSB-20
25	8	16	20	14	133	40	151 925	SZSB-25

扁平气缸 DZH

附件

双耳环法兰 SZS, 窄 用于缸径 $\varnothing 32 \dots 63$ mm

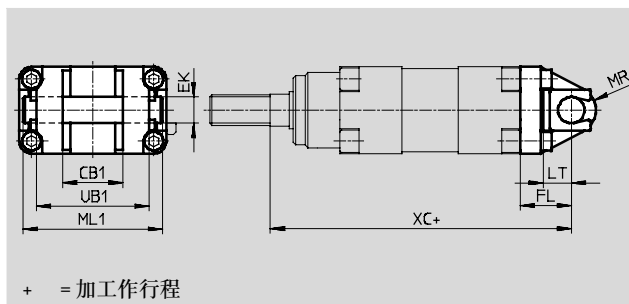
材料:
压铸铝



尺寸和订货数据											
\varnothing	CB	EK \varnothing e8	FL	L	ML	MR	UB ± 0.1	XC	重量 [g]	订货号	型号
32	9.4	10	22	13.5	35.6	11	25.8	142	80	14 883	SZS-32
40	12.4	12	25	15.5	39.6	13	28.8	160	120	14 884	SZS-40
50	14.4	12	27	15.5	45.6	13	34.8	170.5	170	14 885	SZS-50
63	16.4	16	35	22.4	53.6	17	40.8	190	320	14 886	SZS-63

双耳环法兰 SZB, 宽 用于缸径 $\varnothing 32 \dots 63$ mm

材料:
高合金不锈钢



尺寸和订货数据											
\varnothing	CB1 H14	EK \varnothing e8	FL	LT	ML1	MR	UB1	XC	重量 [g]	订货号	型号
32	16	10	22	14	47	11	36 _{-0.7}	142	170	30 798	SZB-32
40	28	12	25	15.5	61	13	52 ₋₁	160	280	30 799	SZB-40
50	32	12	27	16	77	13	60 ₋₁	170.5	410	30 629	SZB-50
63	40	16	35	23	103	17	70 ₋₁	190	660	30 630	SZB-63

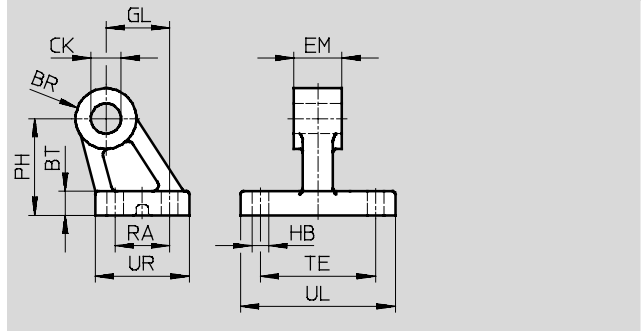
扁平气缸 DZH

附件



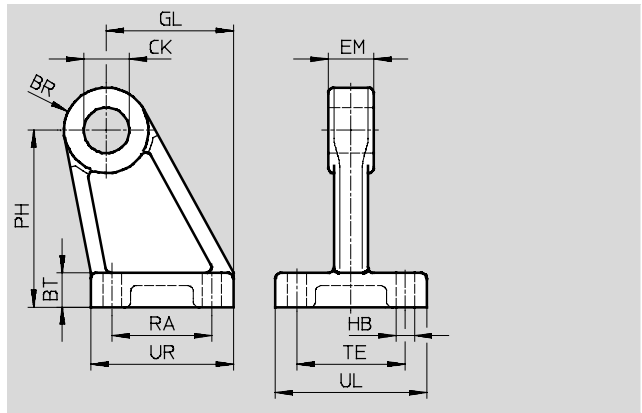
双耳环支座 LBZB 用于缸径 $\varnothing 32$ mm

材料:
退火钢



双耳环支座 LBZS 用于缸径 $\varnothing 32 \dots 63$ mm

材料:
特殊铸钢



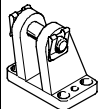
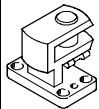


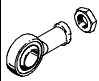
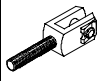
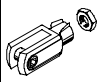
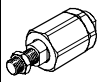
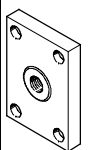
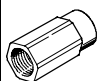
尺寸和订货数据													
\varnothing	BR	BT	CK \varnothing	EM -0.3	GL	HB \varnothing	PH	RA	TE	UL	UR	重量 [g]	订货号 型号
LBZB													
32	10	8	10 ^{H9}	15.8	21	5.5	32	18	38	41	31	131	33 842 LBZB-32
LBZS													
32	10	8	10 ^{H8}	9	21	5.5	33.5	18	24	35	31	92	33 843 LBZS-32
40	11	10	12 ^{H8}	12	24	5.5	40	22	28	39	35	138	33 844 LBZS-40
50	13	12	12 ^{H8}	14	33	6.6	51.5	30	30	45	45	244	33 845 LBZS-50
63	15	12	16 ^{H8}	16	37	6.6	62	35	38	53	51	321	33 846 LBZS-63

扁平气缸 DZH

附件

FESTO

订货数据 - 安装件附件				技术参数 → Internet: clevis foot			
名称	∅	订货号	型号	名称	∅	订货号	型号
双耳环支座 LBN				双耳环支座 LN			
	16	6 058	LBN-12/16		32	5 147	LN-32
	20	6 059	LBN-20/25		40	5 148	LN-40
	25				50	5 149	LN-50
			63		5 150	LN-63	
双耳环支座 LBG				直角球铰双耳环支座 LQG			
	32	31 761	LBG-32		32	31 768	LQG-32
	40	31 762	LBG-40		40	31 769	LQG-40
	50	31 763	LBG-50		50	31 770	LQG-50
	63	31 764	LBG-63		63	31 771	LQG-63

订货数据 - 活塞杆附近				技术参数 → Internet: piston-rod attachment			
名称	∅	订货号	型号	名称	∅	订货号	型号
关节轴承 SGS				双耳环 SGA			
	16	9 254	SGS-M6		16	-	-
	20	9 255	SGS-M8		20	-	-
	25	9 261	SGS-M10x1,25		25	32 954	SGA-M10x1,25
	32				32		
	40	9 262	SGS-M12x1,25		40	10 767	SGA-M12x1,25
	50	9 263	SGS-M16x1,5		50	10 768	SGA-M16x1,5
63			63				
双耳环 SG				自对中连接杆 FK			
	16	3 110	SG-M6		16	2 061	FK-M6
	20	3 111	SG-M8		20	2 062	FK-M8
	25	6 144	SG-M10x1,25		25	6 140	FK-M10x1,25
	32				32		
	40	6 145	SG-M12x1,25		40	6 141	FK-M12x1,25
	50	6 146	SG-M16x1,5		50	6 142	FK-M16x1,5
63			63				
连接法兰 KSZ				连接件 AD			
	16	36 123	KSZ-M6		16	157 328	AD-M6-M5
	20	36 124	KSZ-M8		157 329	AD-M6-1/8	
	25	36 125	KSZ-M10x1,25		157 330	AD-M6-1/4	
	32				20	157 331	AD-M8-1/8
	40	36 126	KSZ-M12x1,25		157 332	AD-M8-1/4	
	50	36 127	KSZ-M16x1,5		25	157 333	AD-M10x1,25-1/8
63			157 334	AD-M10x1,25-1/4			

扁平气缸 DZH

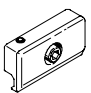
附件

FESTO

订货数据 - 长方形接近开关, 磁阻式						技术参数 → Internet: smto	
安装方式	开关输出	电气连接		电缆长度 [m]	订货号	型号	
		电缆	M8 插头				
常开触点							
	通过附件	PNP	3 芯	-	2.5	151 683	SMT0-1-PS-K-LED-24-C
			-	3 针	-	151 685	SMT0-1-PS-S-LED-24-C
		NPN	3 芯	-	2.5	151 684	SMT0-1-NS-K-LED-24-C
			-	3 针	-	151 686	SMT0-1-NS-S-LED-24-C

订货数据 - 长方形接近开关, 舌簧式						技术参数 → Internet: smeo	
安装方式	电气连接	电缆	M8 插头	电缆长度 [m]	订货号	型号	
							常开触点
	带附件	3 芯	-	2.5	30 459	SME0-1-LED-24-B	
		3 芯	-	5.0	151 672	SME0-1-LED-24-K5-B	
		-	3 针	-	150 848	SME0-1-S-LED-24-B	

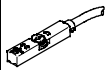
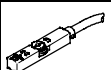
订货数据 - 长方形接近开关, 气动				技术参数 → Internet: smpo	
安装方式	气接口		订货号	型号	
两位三通阀, 常闭					
	带附件	倒钩接头, 用于 3 mm 气管		31 008	SMPO-1-H-B

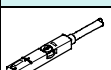
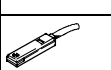

订货数据 - 安装件组件			技术参数 → Internet: smb		
安装件	订货号	型号			
	用于带 Ø 6 mm 拉杆或 DUO 导轨安装型材的气缸		11 886	SMB-1	

扁平气缸 EZH/DZF/DZH

附件

FESTO

订货数据 - 接近开关, T型槽, 磁阻式						技术参数 → Internet: smt	
	安装类型	开关输出	电气连接	电缆长度 [m]	订货号	型号	
常开触点							
	可从上方插入槽内, 与型材平齐, 短款设计	PNP	电缆, 3 芯	2.5	574335	SMT-8M-A-PS-24V-E-2,5-OE	
			插头 M8x1, 3 针	0.3	574334	SMT-8M-A-PS-24V-E-0,3-M8D	
			插头 M12x1, 3 针n	0.3	574337	SMT-8M-A-PS-24V-E-0,3-M12	
		NPN	电缆, 3 芯	2.5	574338	SMT-8M-A-NS-24V-E-2,5-OE	
			插头 M8x1, 3 针	0.3	574339	SMT-8M-A-NS-24V-E-0,3-M8D	
常闭触点							
	可从上方插入槽内, 与型材平齐, 短款设计	PNP	电缆, 3 芯	7.5	574340	SMT-8M-A-PO-24V-E-7,5-OE	

订货数据 - 接近开关, T型槽, 舌簧式						技术参数 → Internet: sme		
	安装方式	开关输出	电气连接	电缆长度 [m]	订货号	型号		
常开触点								
	可从上方插入槽内, 与型材平齐	接触式	电缆, 3 芯	2.5	543 862	SME-8M-DS-24V-K-2,5-OE		
				5.0	543 863	SME-8M-DS-24V-K-5,0-OE		
			插头 M8x1, 3 针	电缆, 2 芯	2.5	543 872	SME-8M-ZS-24V-K-2,5-OE	
				0.3	543 861	SME-8M-DS-24V-K-0,3-M8D		
	可从上方插入槽内, 与型材平齐	接触式	电缆, 3 芯	2.5	150 855	SME-8-K-LED-24		
				0.3	150 857	SME-8-S-LED-24		
常闭触点								
	可从上方插入槽内, 与型材平齐	接触式	电缆, 3 芯	7.5	160 251	SME-8-O-K-LED-24		

订货数据 - 电缆连接					技术参数 → Internet: nebu		
	电气连接, 左侧	电气连接, 右侧	电缆长度 [m]	订货号	型号		
	直列式, M8x1, 3 芯	电缆, 开放式, 3 芯	2.5	541 333	NEBU-M8G3-K-2.5-LE3		
			5	541 334	NEBU-M8G3-K-5-LE3		
	直列式, M12x1,5 针	电缆, 开放式, 3 芯	2.5	541 363	NEBU-M12G5-K-2.5-LE3		
			5	541 364	NEBU-M12G5-K-5-LE3		
	直角式, M8x1, 3 芯	电缆, 开放式, 3 芯	2.5	541 338	NEBU-M8W3-K-2.5-LE3		
			5	541 341	NEBU-M8W3-K-5-LE3		
	直角式, M12x1, 5 针	电缆, 开放式, 3 芯	2.5	541 367	NEBU-M12W5-K-2.5-LE3		
			5	541 370	NEBU-M12W5-K-5-LE3		

订货数据 - 安装槽, T型槽				
	安装	长度	订货号	型号
	可从上方插入	2x 0.5 m	151 680	ABP-5-S