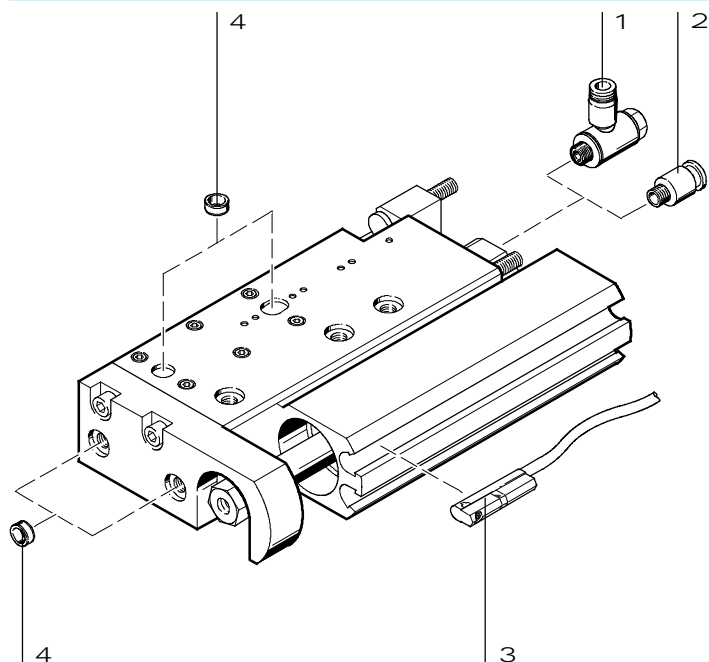


小型滑台式气缸 SLF

外围元件一览和型号代码

外围元件一览



-H- 注意
不得拆下终端挡块。

附件	简要说明	→ 页码/Internet
1 单向节流阀 GRLA	用于调节速度	38
2 快插接头 QS	用于连接标准外径气管	qs
3 接近开关 SME/SMT-10	传感器沟槽，用于一个或多个接近开关	39
4 定位销/套 ZBS/ZBH	用于定位负载和附件	38

型号代码

	SLF	-	16	-	20	-	P	-	A
型号									
双作用									
SLF	小型滑台式气缸								
缸径 Ø [mm]									
行程 [mm]									
缓冲									
P	弹性缓冲，不可调								
位置感测									
A	用于接近开关								