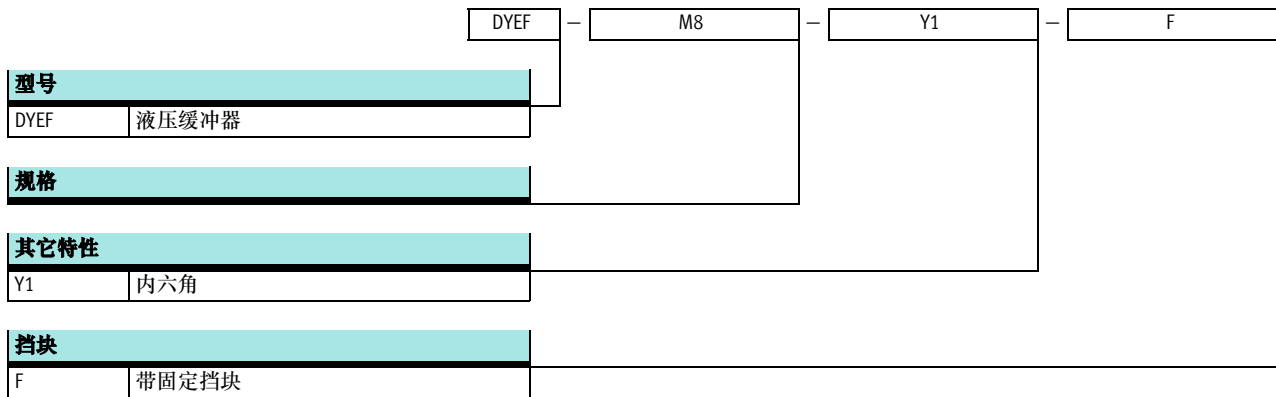


# 液压缓冲器 DYE F

型号代码

FESTO



# 液压缓冲器 DYEF

技术参数

FESTO

- ⌀ 规格  
4 ... 16
- 工作行程  
1.7 ... 5 mm



主要技术参数								
规格	M4	M5	M6	M8	M10	M12	M14	M16
行程 [mm]	1.7	2.8	3.1	3.4	3.7	4.2	5	4.8
工作模式	弹性体缓冲, 带金属固定挡块							
缓冲	可调							
缓冲长度 [mm]	1.7	2.8	3.1	3.4	3.7	4.2	5	4.8
安装方式	用锁定螺母							
最大冲击速度 [m/s]	0.8							
安装位置	任意							
产品重量 [g]	1.6	2.9	5.1	11.9	19.7	39.6	77.3	104
环境温度 [°C]	0 ... +60							
耐腐蚀等级CRC <sup>1)</sup>	2							

1) CRC2: 耐腐蚀等级 2, 符合Festo 940 070标准  
元件必须具备一定的耐腐蚀能力。外部可视元件具备基本的涂层表面, 可直接与工业环境或与冷却液、润滑剂等介质接触。

力 [N]								
规格	M4	M5	M6	M8	M10	M12	M14	M16
最小输入力 <sup>1)</sup>	15	30	40	60	70	100	150	180

1) 这是必须应用的最小力, 这样液压缓冲器才会准确地推回缩进的终端位置。在外部终端位置延伸或缓冲行程缩短时, 数值会相应变小。

能量 [J]								
规格	M4	M5	M6	M8	M10	M12	M14	M16
每次行程时最大能量吸收	0.005	0.02	0.03	0.04	0.06	0.12	0.2	0.25

质量范围 [kg]								
规格	M4	M5	M6	M8	M10	M12	M14	M16
质量范围最高可达	0.15	0.25	0.4	0.6	1.2	1.8	3	5

# 液压缓冲器 DYEF

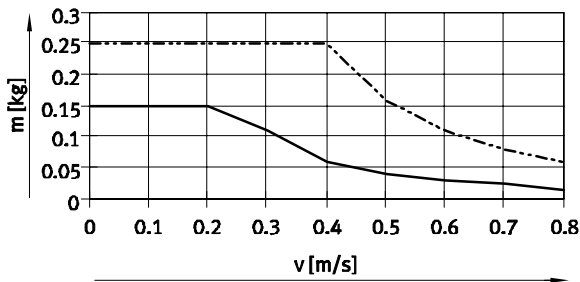
技术参数

FESTO

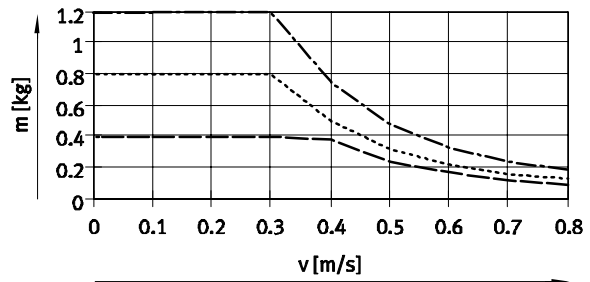
材料	
液压缓冲器	
可调护套	不锈钢
设定件	不锈钢
缓冲橡胶	丁腈橡胶
材料注意事项	不含铜、聚四氟乙烯和硅
	符合 RoHS 规定

## 冲击速度取决于负重 m

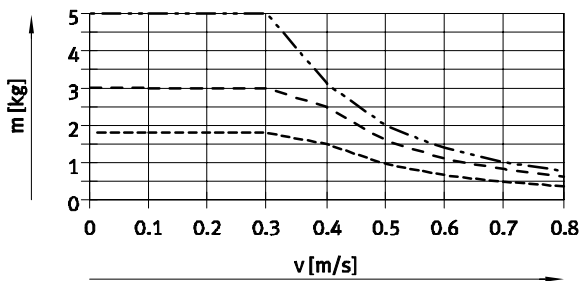
DYEF-M4/M5-Y1F



DYEF-M6/M8/M10-Y1F



DYEF-M12/M14/M16-Y1F



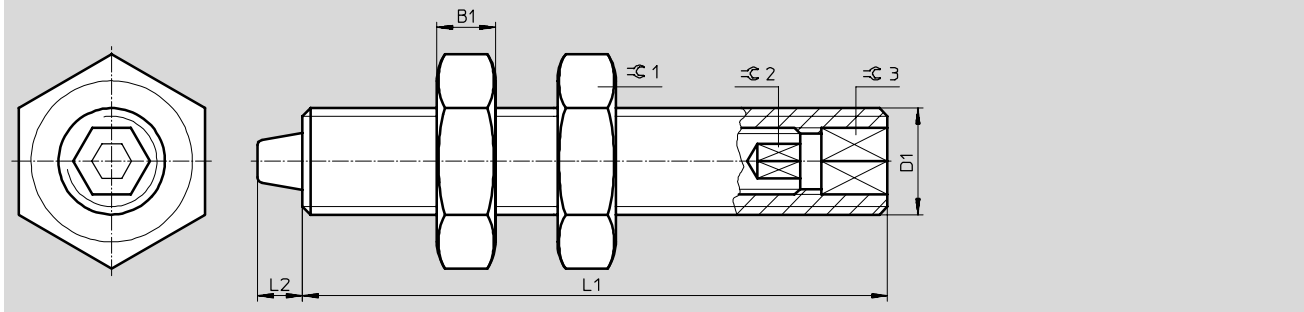
- M4
- - - M5
- · - M6
- · - M8
- · - M10
- - - M12
- - - M14
- · - M16

# 液压缓冲器 DYEF

技术参数

## 尺寸

CAD 相关数据 → [www.festo.com](http://www.festo.com)



规格	B1	D1	L1	L2 min. +0.3	∅1	∅2	∅3	最大紧固扭矩∅1 [Nm]
M4	2.2	M4x0.5	22	1.7	7	1.3	2.5	0.5
M5	2.7	M5x0.5	26	2.8	8	1.5	3	0.8
M6	2.5	M6x0.5	30	3.1	8	2	4	1
M8	3	M8x1	38	3.4	10	2.5	5	2
M10	3.5	M10x1	41	3.7	13	3	6	3
M12	4	M12x1	54	4.2	15	4	8	5
M14	5	M14x1	72	5	17	4	8	8
M16	5	M16x1	75	4.8	19	5	10	20

## 订货数据

规格 [mm]	订货号	型号
M4	548 370	DYEF-M4-Y1F <sup>1)</sup>
M5	548 371	DYEF-M5-Y1F
M6	548 372	DYEF-M6-Y1F
M8	548 373	DYEF-M8-Y1F
M10	548 374	DYEF-M10-Y1F
M12	548 375	DYEF-M12-Y1F
M14	548 376	DYEF-M14-Y1F
M16	548 377	DYEF-M16-Y1F

1) 这个规格包括一个艾伦内六角扳手