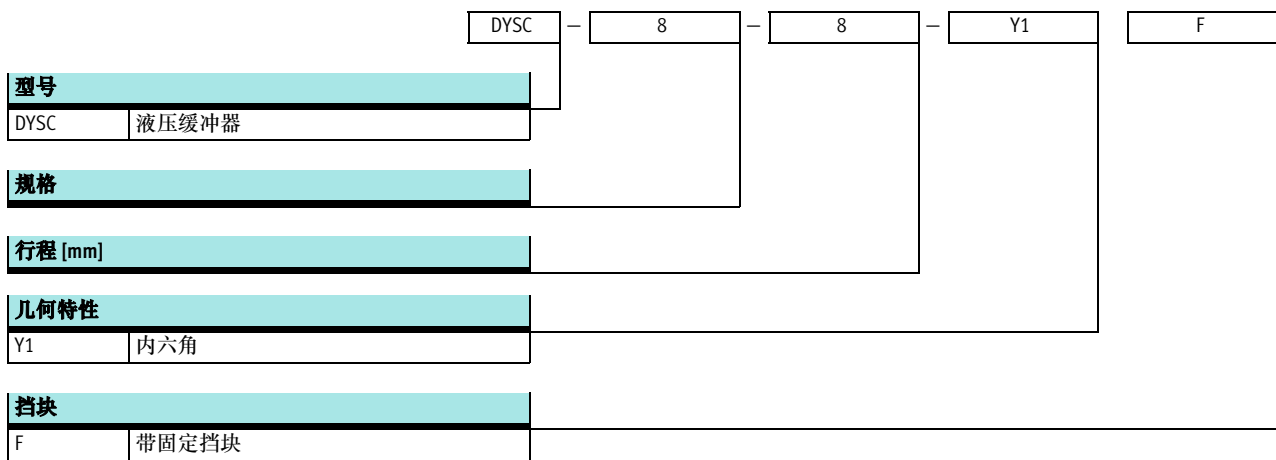


液压缓冲器 DYSC

型号代码

FESTO

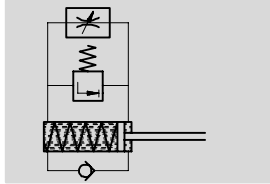




液压缓冲器 DYSC

技术参数

FESTO

功能



-  - 规格
5 ... 16
-  - 工作行程
5 ... 18 mm



主要技术参数					
规格	5	7	8	12	16
行程 [mm]	5	5	8	12	18
工作模式	液压缓冲器, 带复位弹簧 单作用, 推				
缓冲	自调节, 硬特性曲线				
缓冲长度 [mm]	5	5	8	12	18
安装方式	用锁定螺母				
冲击速度 [m/s]	0.05 ... 2		0.05 ... 3		
安装位置	任意				
产品重量 [g]	9	17	36	81	210
环境温度 [°C]	-10 ... +80				
耐腐蚀等级 CRC ¹⁾	2				

- 1) CRC2: 耐腐蚀等级 2, 符合 Festo 940 070 标准
元件必须具备一定的耐腐蚀能力。外部可视元件具备基本的涂层表面, 可直接与工业环境或与冷却液、润滑油等介质接触。

复位时间 [s]					
规格	5	7	8	12	16
复位时间 ¹⁾	≤ 0.2				≤ 0.3

- 1) 所规定的技术参数以环境温度为参考。若温度大于 80 °C 范围时, 最大质量和缓冲工作必须减少约 50%。在 -10 °C 时, 复位时间最长可达 1 秒

力 [N]					
规格	5	7	8	12	16
最小插入力 ¹⁾	7.5	10	18	35	60
终端位置最大止停力 ²⁾	200	300	500	1,000	2,000
最小复位力 ³⁾	0.9	1.2	2.5	5	6

- 1) 这是必须应用的最小力, 这样液压缓冲器才会准确地推回缩进的终端位置。在外部终端位置延伸或缓冲行程缩短时, 数值会相应变小。
2) 若超过最大力, 必须在行程波段安装 -0.5 mm 的挡块(例如 YSRA)
3) 这是可能作用于活塞杆的最大力, 使得液压缓冲器充分延伸(例如突出尾部)

能量 [J]					
规格	5	7	8	12	16
每次行程时最大能量吸收	1	2	3	10	25
每小时最大能量吸收	8,000	12,000	18,000	36,000	50,000
最大残余能量	0.01		0.02	0.05	0.16

质量范围 [kg]					
规格	5	7	8	12	16
许用质量范围, 最高可达	1.5	5	15	45	70

液压缓冲器 DYSC

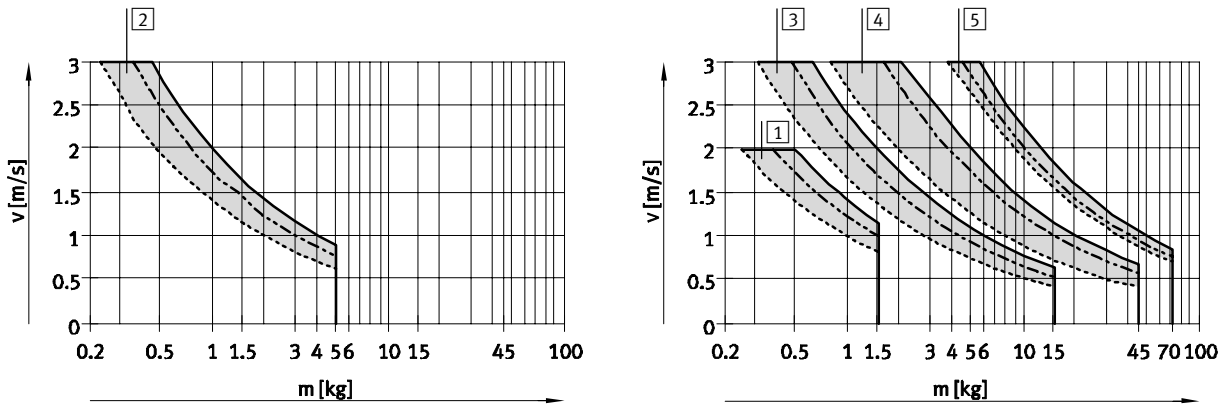
技术参数

FESTO

材料规格	5	7	8	12	16
壳体	黄铜, 镀锡			镀锌钢	
活塞杆	高合金钢				
缓冲	聚醋酸酯				
密封件	丁腈橡胶				
材料注意事项	不含铜、聚四氟乙烯和硅				
	符合 RoHS 规定				

选型图表, 用于自调节液压缓冲器 DYSC, 硬特性曲线

冲击速度取决于负重 m



为每个液压缓冲器显示了三条力曲线。

1 DYSC-5-5-Y1F
2 DYSC-7-5-Y1F

3 DYSC-8-8-Y1F
4 DYSC-12-12-Y1F

5 DYSC-16-18-Y1F

中间值必须通过平均计算。

液压缓冲器	终端位置最大止停力	力 A =	力 A =	力 A =
DYSC-5-5-Y1F	200 N	0 N	50 N	100 N
DYSC-7-5-Y1F	300 N	0 N	100 N	200 N
DYSC-8-8-Y1F	500 N	0 N	100 N	200 N
DYSC-12-12-Y1F	1,000 N	0 N	200 N	500 N
DYSC-16-18-Y1F	2,500 N	0 N	500 N	800 N

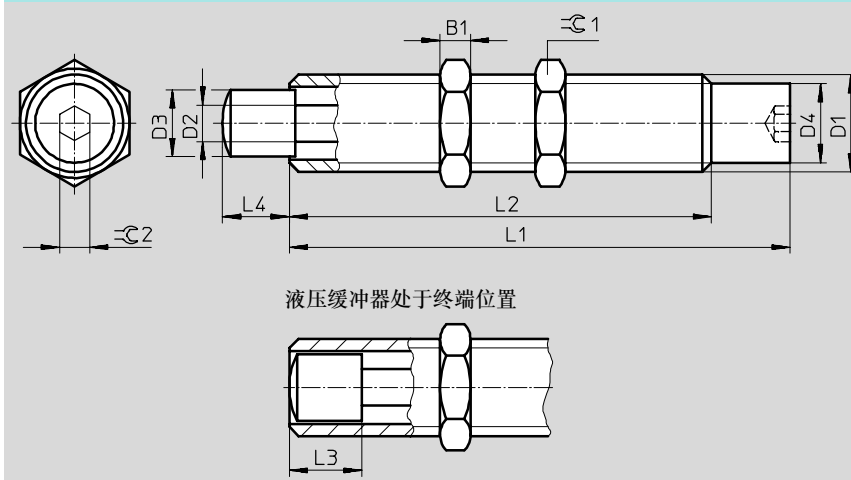
液压缓冲器 DYSC

技术参数

FESTO

尺寸

CAD 相关数据 → www.festo.com



液压缓冲器处于终端位置

规格	B1	D1	D2 ∅	D3 ∅	D4 ∅	L1	L2
[mm]						±0.1	+0.3/-0.2
5	3	M8x1	2.5	4.7 ±0.05	6.7 ±0.05	38.6	28.4
7	3.5	M10x1	3	6 ±0.1	8.6 ±0.05	45.15	34.15
8	4	M12x1	4	7 ±0.1	10.4 ±0.1	59.05	46.05
12	5	M16x1	6	11 ±0.1	14.5 ±0.1	82.5	69.5
16	6	M22x1.5	8	15 ±0.1	19.6 ±0.1	110	93

规格	L3 ¹⁾	L4	∅C1	∅C2	最大紧固扭矩∅C1
[mm]					[Nm]
5	5.5	5 +0.32/-0.28	10	2.5	2
7	7	5 +0.37/-0.28	13	3	3
8	8	8 +0.42/-0.33	15	4	5
12	12	12 +0.50/-0.35	19	5	20
16	17	18 +0.50/-0.35	27	5	35

1) 缓冲长度

订货数据

规格 [mm]	订货号	型号
5	548 011	DYSC-5-5-Y1F
7	548 012	DYSC-7-5-Y1F
8	548 013	DYSC-8-8-Y1F
12	548 014	DYSC-12-12-Y1F
16	553 593	DYSC-16-18-Y1F