

紧凑型气缸 ADVU/AEVU


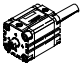

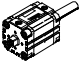

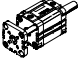

FESTO



紧凑型气缸 ADVU

产品范围一览

FESTO

功能	类型	型号	缸径 \varnothing [mm]	行程 [mm]	位置感测	
双作用	基本型					
		ADVU 一端活塞杆	12, 16	5, 10, 15, 20, 25, 30, 40	1 ... 200	■
			20, 25	5, 10, 15, 20, 25, 30, 40, 50	1 ... 200	
			32, 40	5, 10, 15, 20, 25, 30, 40, 50, 60, 80	1 ... 300	
			50, 63	10, 15, 20, 25, 30, 40, 50, 60, 80	1 ... 300	
			80, 100, 125	10, 15, 20, 25, 30, 40, 50, 60, 80	1 ... 400	
		ADVU-...-S2 双端活塞杆	12, 16, 20, 25	-	1 ... 200	■
			32, 40, 50, 63	-	1 ... 300	
			80, 100, 125	-	1 ... 400	
	抗扭转方形活塞杆					
		ADVULQ 一端活塞杆	12, 16	5, 10, 15, 20, 25, 30, 40	1 ... 200	■
			20, 25	5, 10, 15, 20, 25, 30, 40, 50	1 ... 200	
			32, 40	5, 10, 15, 20, 25, 30, 40, 50, 60, 80	1 ... 300	
			50, 63	10, 15, 20, 25, 30, 40, 50, 60, 80	1 ... 300	
			80, 100	10, 15, 20, 25, 30, 40, 50, 60, 80	1 ... 400	
		ADVULQ-...-S2 双端活塞杆	12, 16, 20, 25	-	1 ... 200	■
			32, 40, 50, 63	-	1 ... 300	
			80, 100	-	1 ... 400	
	抗扭转联接板					
		ADVUL 一端活塞杆	12, 16	5, 10, 15, 20, 25, 30, 40	1 ... 200	■
			20, 25	5, 10, 15, 20, 25, 30, 40, 50	1 ... 200	
			32, 40	5, 10, 15, 20, 25, 30, 40, 50, 60, 80	1 ... 300	
			50, 63	10, 15, 20, 25, 30, 40, 50, 60, 80	1 ... 300	
			80, 100	10, 15, 20, 25, 30, 40, 50, 60, 80	1 ... 400	
		ADVUL-...-S2 双端活塞杆	12, 16, 20, 25	-	1 ... 200	■
			32, 40, 50, 63	-	1 ... 300	
			80, 100	-	1 ... 400	
加强型活塞杆						
	ADVU-...-S1 一端活塞杆	25	-	1 ... 500	■	
		40, 63	-	1 ... 2000		
		100	-	1 ... 2000		

紧凑型气缸 ADVU

产品范围一览

FESTO

型号	活塞杆		S20 中空活塞杆	S6 耐高温, 最高 120 °C	R3 增强 耐腐蚀等级	→ 页码/Internet
	带内螺纹	带外螺纹				
基本型						
ADVU 一端活塞杆	■	■	-	■	■	11
ADVU-...-S2 双端活塞杆	■	■	■ Ø 12 ... 100	■ Ø 12 ... 100	-	11
抗扭转方形活塞杆						
ADVULO 一端活塞杆	■	■	-	■	-	22
ADVULO-...-S2 双端活塞杆	■	■	■ Ø 16 ... 100	■	-	22
抗扭转联接板						
ADVUL 一端活塞杆	■	-	-	■	-	NO TAG
ADVUL-...-S2 双端活塞杆	■	-	-	-	-	NO TAG
加强型活塞杆						
ADVU-...-S1 一端活塞杆	■	-	-	-	-	33

紧凑型气缸 AEVU

产品范围一览

FESTO

功能	类型	型号	缸径 \varnothing [mm]	行程 [mm]	位置感测	
单作用	基本型					
		AEVU 一端活塞杆, 推	12	5, 10	1 ... 10	■
			16, 20, 25, 32, 40	5, 10, 15, 20, 25	1 ... 25	
			50, 63, 80, 100	10, 15, 20, 25	1 ... 25	
		AEVUZ 一端活塞杆, 拉	12	5, 10	1 ... 10	■
			16, 20, 25, 32, 40	5, 10, 15, 20, 25	1 ... 25	
			50, 63, 80, 100	10, 15, 20, 25	1 ... 25	
		AEVU-...-S2 双端活塞杆, 推	12	–	1 ... 10	■
			16, 20, 25, 32, 40, 50, 63, 80, 100	–	1 ... 25	
	抗扭转方形活塞杆					
		AEVULO 一端活塞杆, 推	16, 20, 25, 32, 40	5, 10, 15, 20, 25	1 ... 25	■
			50, 63, 80, 100	10, 15, 20, 25	1 ... 25	
	AEVULOZ 一端活塞杆, 拉	16, 20, 25, 32, 40	5, 10, 15, 20, 25	1 ... 25	■	
		50, 63, 80, 100	10, 15, 20, 25	1 ... 25		
	AEVULO-...-S2 双端活塞杆, 推	16, 20, 25, 32, 40, 50, 63, 80, 100	–	1 ... 25	■	

紧凑型气缸 AEVU

产品范围一览

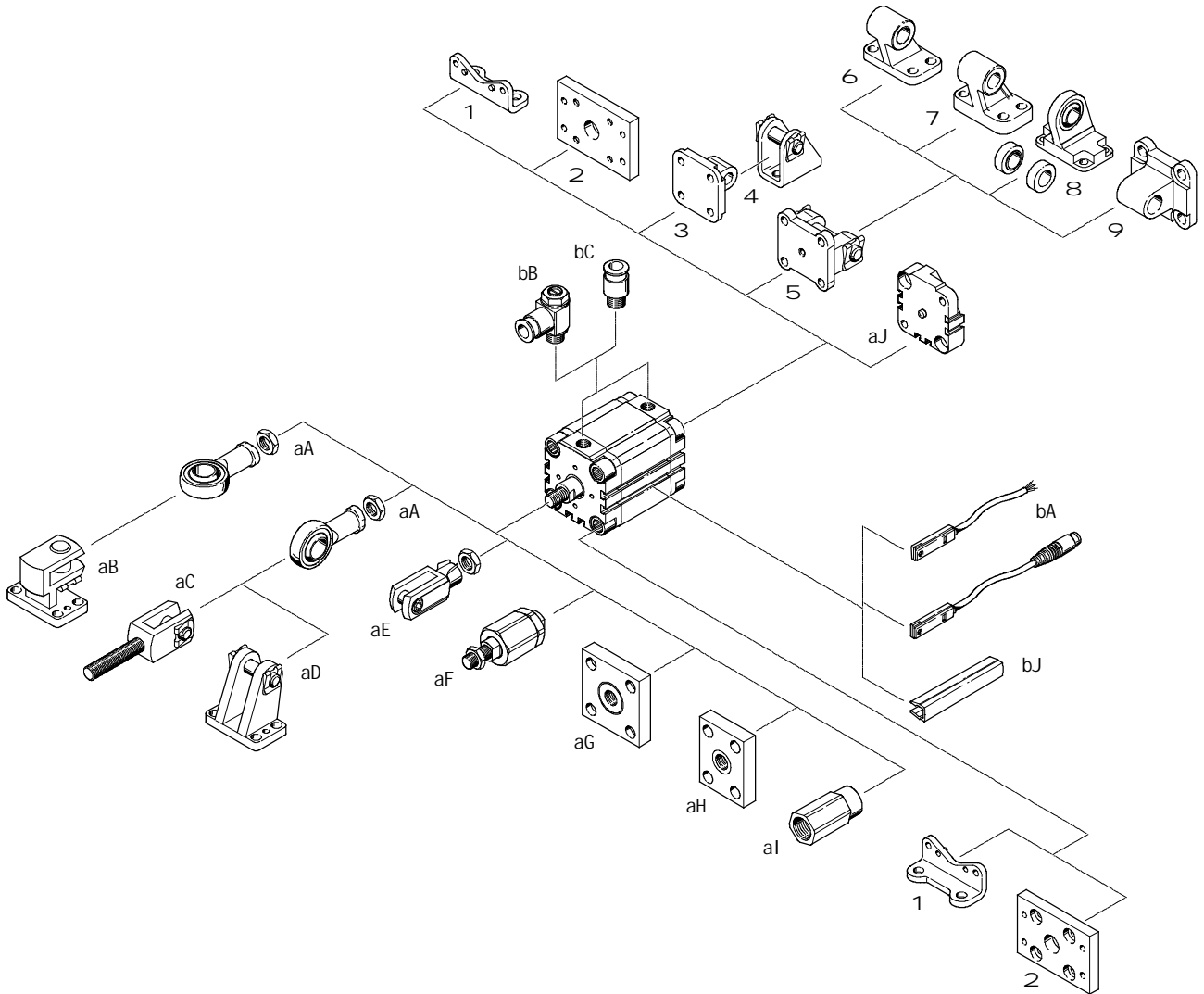
FESTO

型号	活塞杆		S20 中空活塞杆	S6 耐高温, 最高 120 °C	R3 增强耐腐蚀等级	→ 页码/Internet
	带内螺纹	带外螺纹				
基本型						
AEVU 一端活塞杆, 推	■	■	-	■	-	36
AEVUZ 一端活塞杆, 拉	■	■	-	■	-	36
AEVU-...-S2 双端活塞杆, 推	■	■	■	■	-	36
抗扭转方形活塞杆						
AEVULO 一端活塞杆, 推	■	■	-	■	-	46
AEVULOZ 一端活塞杆, 拉	■	■	-	■	-	46
AEVULO-...-S2 双端活塞杆, 推	■	■	■	■	-	46

紧凑型气缸 ADVU/AEVU

外围元件一览

缸径 $\varnothing 12 \dots 100 \text{ mm}$



派生型

ADVU
AEVU(Z)

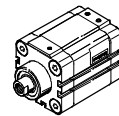
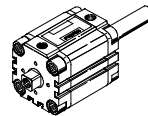
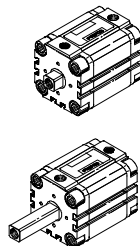
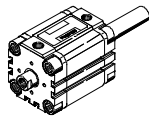
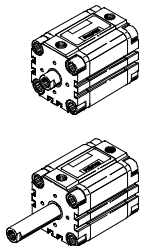
S2/S20

ADVULQ
AEVULQ(Z)

S2/S20

ADVU

S1



紧凑型气缸 ADVU/AEVU

外围元件一览

FESTO

安装元件和附件							
	简要说明	ADVU AEVU(Z)		ADVULO AEVULO(Z)		ADVU	→ 页码/Internet
			S2/S20		S2/S20	S1	
1	脚架安装件 HUA/HUA-...-R3	■	■	■	■	■	55
2	法兰安装件 FUA	■	■	■	■	■ ¹⁾	56
3	耳环安装件 SUA/SUA-...-R3 ，用于 \varnothing 12 ... 25	■	-	■	-	■	57
4	双耳环安支座 LBN/CRLBN	■	-	■	-	■	62
5	耳环安装件 SUA/SUA-...-R3 ，用于 \varnothing 32 ... 100	■	-	■	-	■	57
6	双耳环安支座 LN	■	-	■	-	■	62
7	双耳环安支座 LNG/CRLNG	■	-	■	-	■	62
8	双耳环安支座 LSN	■	-	■	-	■	62
9	耳环安装件 SNCL	■	-	■	-	■	62
aJ	连接组件 DPVU	■	-	■	-	■	61
aA	关节轴承 SGS/CRSGS	■	■	-	-	■	64
aB	双耳环安支座, 侧向 LOG	■	■	-	-	■	64
aC	双耳环 SGA	■	■	-	-	■	64
aD	双耳环安支座 LBG/LBG-...-R3	■	■	-	-	■	62
aE	双耳环 SG/CRSG	■	■	■	■	■	64
aF	自对中连接杆 FK/CRFK	■	■	-	-	■	64
aG	连接法兰 KSG	■	■	-	-	■	64
aH	连接法兰 KSZ	-	-	■	■	-	64
aI	连接件 AD	-	■ S20	-	■ S20	-	64
bJ	沟槽盖 ABP-5-S	■	■	■	■	■	66
bA	接近开关 SME/SMT-8	■	■	■	■	■	66
bB	单向节流阀 GRLA/GRLZ	■	■	■	■	■	65
bC	快插接头 QS	■	■	■	■	■	QS

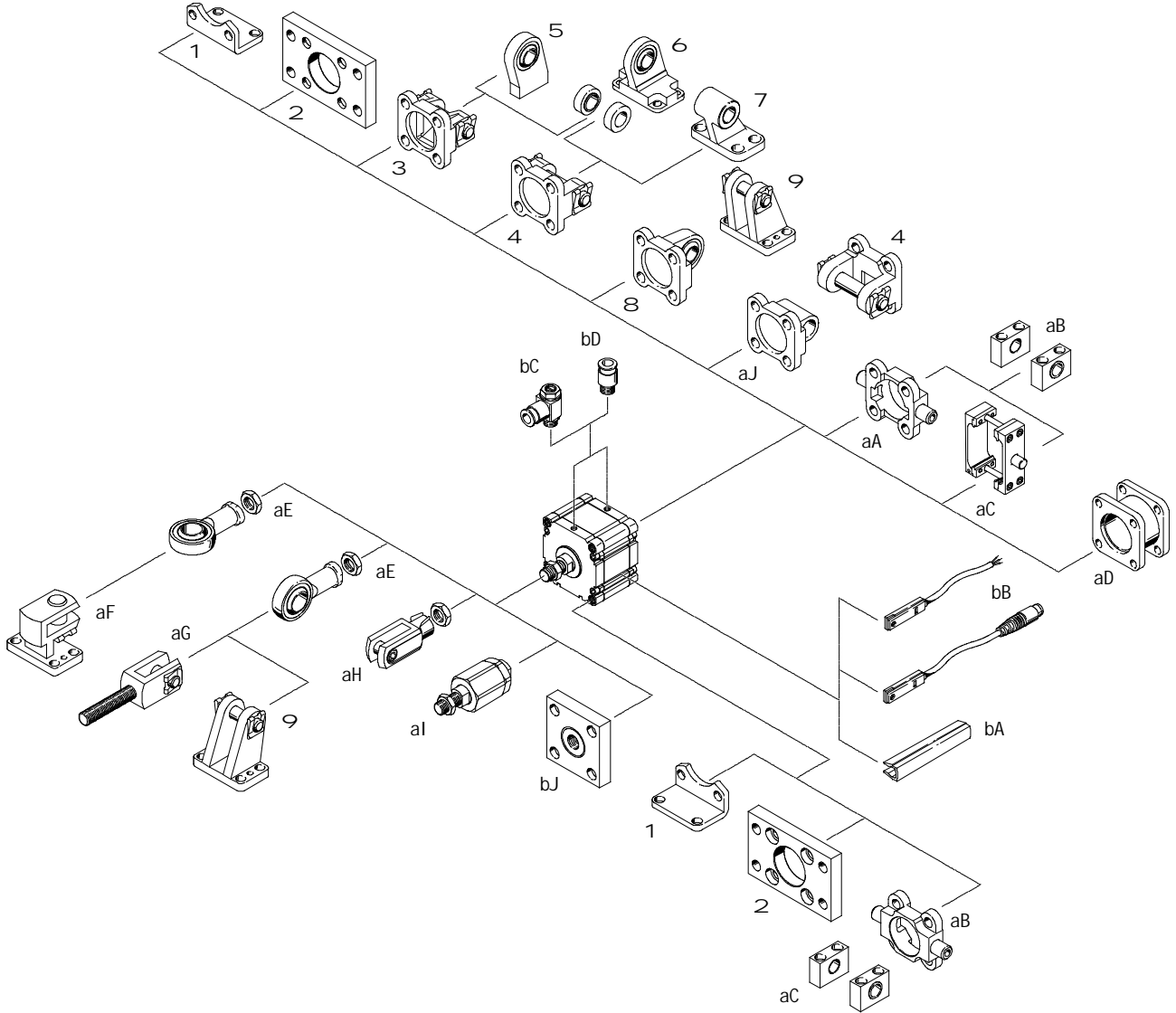
1) 仅组合端盖使用

紧凑型气缸 ADVU/AEVU

外围元件一览

FESTO

缸径 $\varnothing 125$ mm



紧凑型气缸 ADVU/AEVU

外围元件一览

FESTO

安装元件和附件				
	简要说明	ADVU		→ 页码/Internet
			S2	
1 脚架安装件 HNC/CRHNC	用于轴承和端盖	■	■	55
2 法兰安装件 FNC	用于轴承或端盖	■	■	56
3 耳环安装件 SNC	用于端盖	■	-	58
4 耳环安装件 SNCB/SNCB-...-R3	用于端盖	■	-	58
5 双耳环安支座 LSNSG	焊上, 带球面轴承	■	-	62
6 双耳环安支座 LSN	带球面轴承	■	-	62
7 双耳环安支座 LN	-	■	-	62
8 耳环安装件 SNCS/SNCS-...-R3	带球面轴承, 用于端盖	■	-	59
9 双耳环安支座 LBG/LBG-...-R3	-	■	■	62
aJ 耳环安装件 SNCL	用于端盖	■	-	59
aA 耳轴安装件 ZNCF	用于轴承或端盖	■	■	60
aB 耳轴支座 LNZG/CRLNZG	-	■	■	62
aC 耳轴安装组件 DAMT	用于安装在气缸缸筒纵身任意位置	■	■	60
aD 连接组件 DPNC	用于连接两个相同缸径的气缸 ∅ 组成一个多位置气缸	■	■	61
aE 关节轴承 SGS/CRSGS	带球面轴承	■	■	64
aF 双耳环安支座, 侧向 LOG	-	■	■	64
aG 双耳环 SGA	带外螺纹	■	■	64
aH 双耳环 SG/CRSG	允许气缸在一个平面内作摆动运动	■	■	64
aI 自对中连接杆 FK/CRFK	用于补偿径向和角度偏差	■	■	64
bJ 连接法兰 KSG	用于补充径向偏差	■	■	64
bA 沟槽盖 ABP-5-S	用于保护传感器电缆, 防止灰尘进入传感器槽	■	■	66
bB 接近开关 SME/SMT-8	可集成在缸筒上	■	■	66
bC 单向节流阀 GRLA/GRLZ	用于速度调节	■	■	65
bD 快插接头 OS	用于连接标准外径气管	■	■	QS

紧凑型气缸 ADVU/AEUV

型号代码

FESTO

ADVULO - 50 - 80 - A - P - A - S6

型号

双作用	
ADVU	基本型
ADVULO	方形活塞杆
单作用	
AEVU	基本型
AEVUZ	基本型, 拉
AEVULO	方形活塞杆
AEVULOZ	方形活塞杆, 拉

缸径 Ø [mm]

行程 [mm]

活塞杆螺纹

	内螺纹
A	外螺纹

缓冲

P	两端带弹性缓冲垫
---	----------

位置感测

A	带位置感测
---	-------

派生型

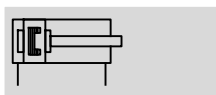
S1	加强型活塞杆
S2	双端活塞杆
S6	耐高温, 最高 120 °C
S20	双端中空活塞杆
S26	双端活塞杆, 耐高温, 最高 120 °C
S206	双端中空活塞杆, 耐高温, 最高 120 °C
R3	增强耐腐蚀等级

紧凑型气缸 ADVU

技术参数 - 双作用, 基本型

FESTO

功能



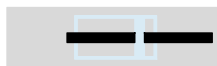
-N- 缸径
12 ... 125 mm

-T- 工作行程
1 ... 400 mm

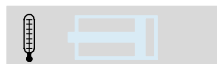
-W- www.festo.com

损耗件
→ 21

派生型



S2



S6



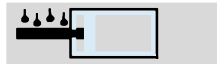
S26



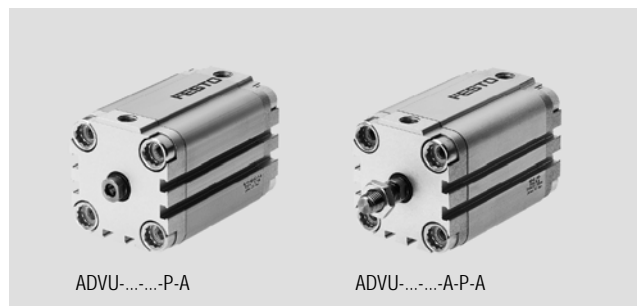
S20



S206

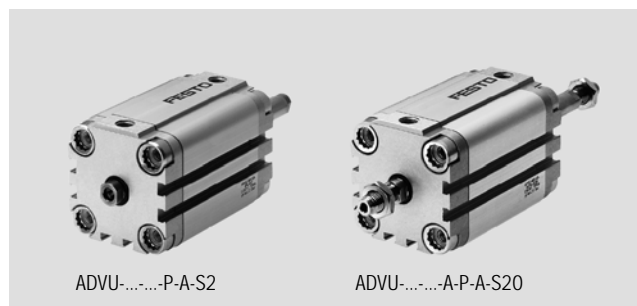


R3



ADVU-...-P-A

ADVU-...-A-P-A



ADVU-...-P-A-S2

ADVU-...-A-P-A-S20

主要技术参数												
缸径 Ø	12	16	20	25	32	40	50	63	80	100	125	
气接口	M5	M5	M5	M5	Gx	Gx	Gx	Gx	Gx	G1/4	G1/4	
活塞杆末端	内螺纹	M3	M4	M5	M5	M6	M6	M8	M8	M10	M12	M16
	外螺纹	M6	M8	M10x1.25				M12x1.25		M16x1.5	M20x1.5	M27x2
工作介质	压缩空气, 符合 ISO 8573-1:2010 [7:4:4]											
工作/先导介质注意事项	可用润滑介质工作 (今后须使用润滑工作)											
结构特点	活塞											
	活塞杆											
缓冲	两端带弹性缓冲垫											
位置感测	带位置感测											
安装方式	通过通孔											
	通过内螺纹											
	通过附件											
安装位置	任意											

H- 注意: 该产品符合 ISO 1179-1 和 ISO 228-1 标准。

工作压力 [bar]											
缸径 Ø	12	16	20	25	32	40	50	63	80	100	125
一端活塞杆	1.2 ... 10		1.0 ... 10		0.8 ... 10			0.6 ... 10		0.5 ... 10	
双端活塞杆 S2/S20	1.5 ... 10	1.3 ... 10	1.2 ... 10		1.0 ... 10			0.8 ... 10		0.5 ... 10	

环境条件				
紧凑型气缸	基本型		S6	R3
环境温度 ¹⁾	[°C]	-20 ... +80	0 ... +120	-20 ... +80
耐腐蚀等级 CRC ²⁾		2	2	3

1) 注意接近开关工作范围

2) 耐腐蚀等级 2, 符合 Festo FN 940 070 标准

中度耐腐蚀能力。有可能会产生冷凝水的应用场合。用于表面装饰要求的外部可视件, 与典型的工业应用场合环境气候直接接触。

耐腐蚀等级 3, 符合 Festo FN 940 070 标准

高度耐腐蚀能力。户外暴露于中等腐蚀条件。用于表面有主功能性要求的外部可视件, 直接与常规工业环境接触。

紧凑型气缸 ADVU

技术参数 - 双作用, 基本型



力 [N] 和冲击能量 [J]												
缸径 Ø	12	16	20	25	32	40	50	63	80	100	125	
力的理论值, 6 bar时推进		68	121	188	295	483	754	1178	1870	3016	4712	7363
	S2/S20	51	90	141	247	415	686	1057	1750	2827	4418	6881
力的理论值, 6 bar时返回		51	90	141	247	415	686	1057	1750	2827	4418	6881
	S2/S20	51	90	141	247	415	686	1057	1750	2827	4418	6881
终端位置最大冲击能量		0.09	0.10	0.14	0.30	0.40	0.52	0.64	0.70	0.75	1.00	4.00
	S20	0.01	0.01	0.01	0.01	0.04	0.05	0.06	0.07	0.08	0.10	0.40

许用冲击速度:

$$v_{perm.} = \sqrt{\frac{2 \times E_{perm.}}{m_{dead} + m_{load}}}$$

$v_{perm.}$ 许用冲击速度
 $E_{perm.}$ 最大冲击能量
 m_{dead} 移动负载 (气缸)
 m_{load} 移动工作负载

-H- 注意
 所示数值为可达到的最大值。
 请注意最大许用冲击能量。

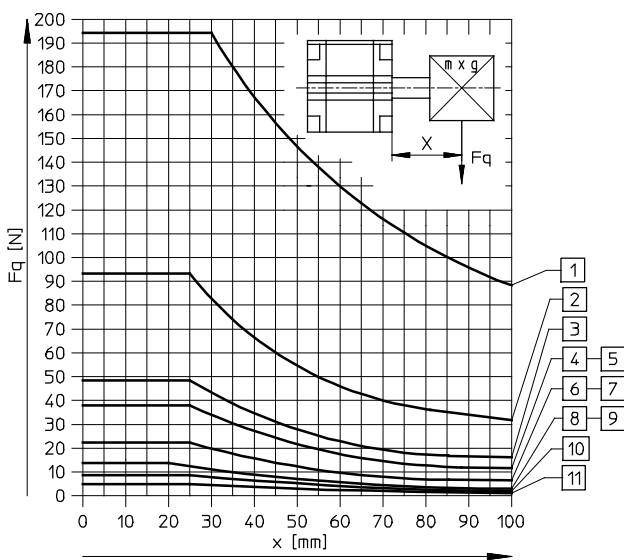
最大许用负载:

$$m_{load} = \frac{2 \times E_{perm.}}{v^2} - m_{dead}$$

-H- 注意
 选型软件
 Pro Pneu
www.festo.com

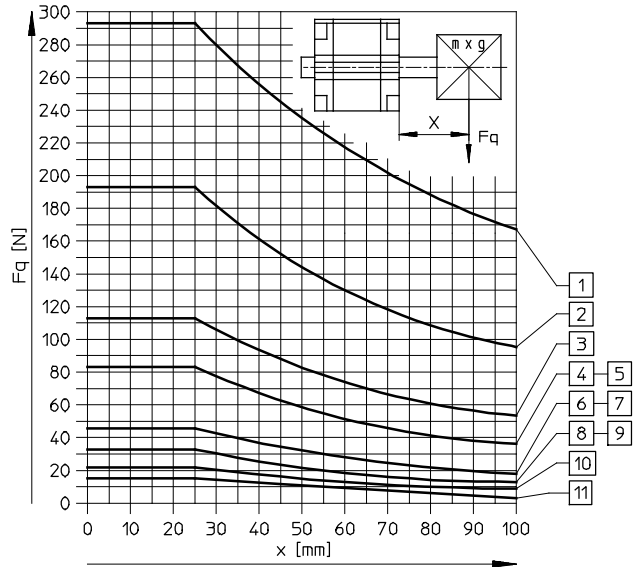
最大侧向力 F_q 与伸出长度 x 的关系

一端活塞杆



- 1 Ø 125 mm
- 2 Ø 100 mm
- 3 Ø 80 mm
- 4 Ø 63 mm
- 5 Ø 50 mm
- 6 Ø 40 mm
- 7 Ø 32 mm
- 8 Ø 25 mm

双端活塞杆



- 9 Ø 20 mm
- aJ Ø 16 mm
- aA Ø 12 mm

紧凑型气缸 ADVU

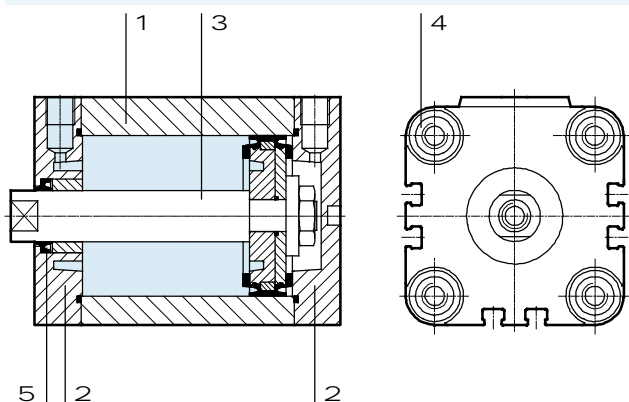
技术参数 - 双作用, 基本型

FESTO

重量 [g]	12	16	20	25	32	40	50	63	80	100	125
缸径 \varnothing	12	16	20	25	32	40	50	63	80	100	125
产品重量, 0 mm 行程	87	89	149	180	300	433	560	1059	1772	2797	3426
附加重量, 每 10 mm 行程	15	15	23	28	40	59	72	107	168	177	168
移动负载, 0 mm 行程	8	12	20	26	49	63	112	134	307	614	1317
附加负载, 每 10 mm 行程	2	4	6	6	9	9	16	16	25	38	63

材料

剖面图



紧凑型气缸	基本型	S6	R3
1 缸筒	精制铝合金	精制铝合金	精制铝合金
2 端盖	精制铝合金	精制铝合金	精制铝合金
3 活塞杆	$\varnothing 12 \dots 32$	高合金不锈钢	高合金不锈钢
	$\varnothing 40 \dots 125$	高合金钢	高合金钢
4 法兰螺丝	$\varnothing 12 \dots 16$	高合金不锈钢	高合金不锈钢
	$\varnothing 20 \dots 125$	镀锌钢	高合金不锈钢
5 动态密封件	聚氨酯	氟碳橡胶	聚氨酯

紧凑型气缸 ADVU

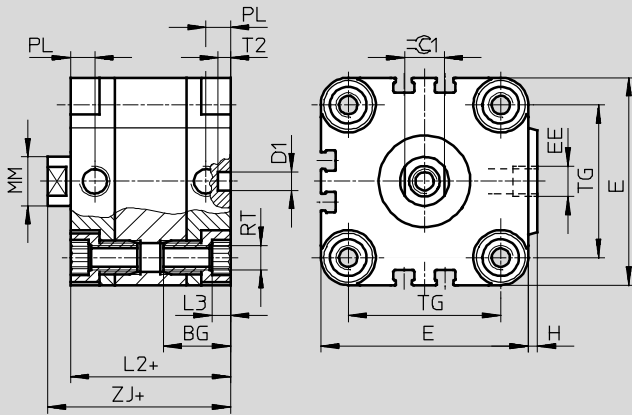
技术参数 - 双作用, 基本型



尺寸 - 基本气缸

缸径 $\varnothing 12 \dots 100 \text{ mm}$

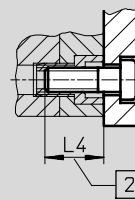
CAD 相关数据 \rightarrow www.festo.com



-H- 注意

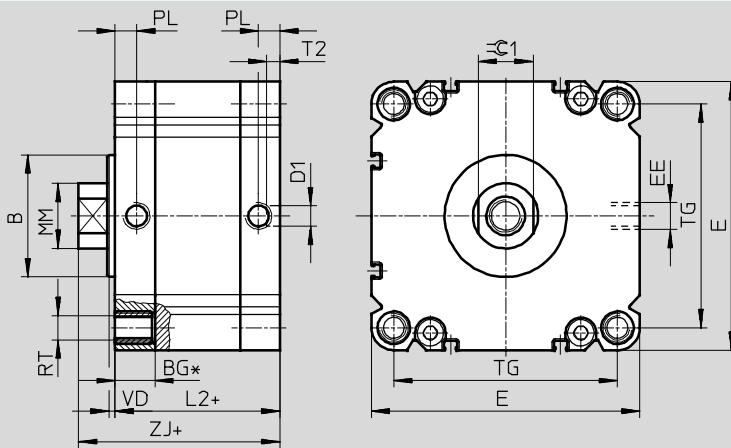
要从上方固定气缸 $\varnothing 12$ 和 16 mm , 只能对角使用两个螺丝或使用非磁性螺丝。

+ = 加工作行程



2 最小旋入深度

缸径 $\varnothing 125 \text{ mm}$



* 最小旋入深度 18 mm
不能用内六角螺丝拧透。

+ = 加工作行程

\varnothing [mm]	B	BG	D1 \varnothing H9	E	EE	H	L2	L3	L4	MM \varnothing	PL	RT	T2	TG	VD	ZJ	$\beta 1$ h13
12	-	18.5	6	29	M5	1	38	3	16	6	8	M4	4	18	-	42.5	5
16	-	18.5	6	29	M5	1	38	3	16	8	8	M4	4	18	-	42.5	7
20	-	18.5	6	36	M5	1.5	38	4	18	10	8	M5	4	22	-	42.5	9
25	-	18.5	6	40	M5	1.5	39.5	4	18	10	8	M5	4	26	-	45	9
32	-	21.5	6	50	Gx	2	44.5	5	20	12	8	M6	4	32	-	50.5	10
40	-	21.5	6	60	Gx	2.5	45.5	5	20	12	8	M6	4	42	-	52	10
50	-	22	6	68	Gx	3	45.5	6	20	16	8	M8	4	50	-	53	13
63	-	24.5	8	87	Gx	4	50	8	25	16	8	M10	4	62	-	57.5	13
80	-	27.5	8	107	Gx	4	56	8	25	20	8.5	M10	4	82	-	64	17
100	-	32.5	8	128	G $\frac{1}{4}$	5	66.5	8	25	25	10.5	M10	4	103	-	76.5	22
125	60	19.5	10	132	G $\frac{1}{4}$	-	81	-	18	32	10.5	M12	6	110	4	99	27

-H- 注意: 该产品符合 ISO 1179-1 和 ISO 228-1 标准。

紧凑型气缸 ADVU

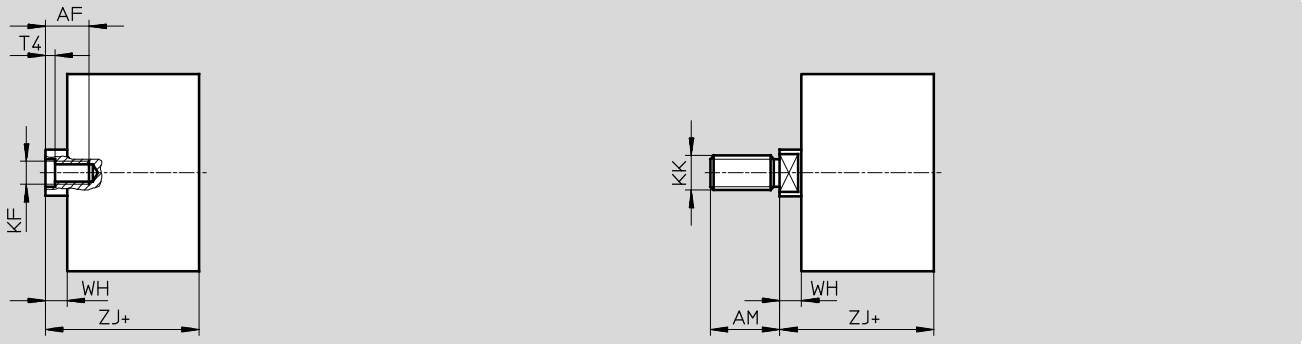
技术参数 - 双作用, 基本型

FESTO

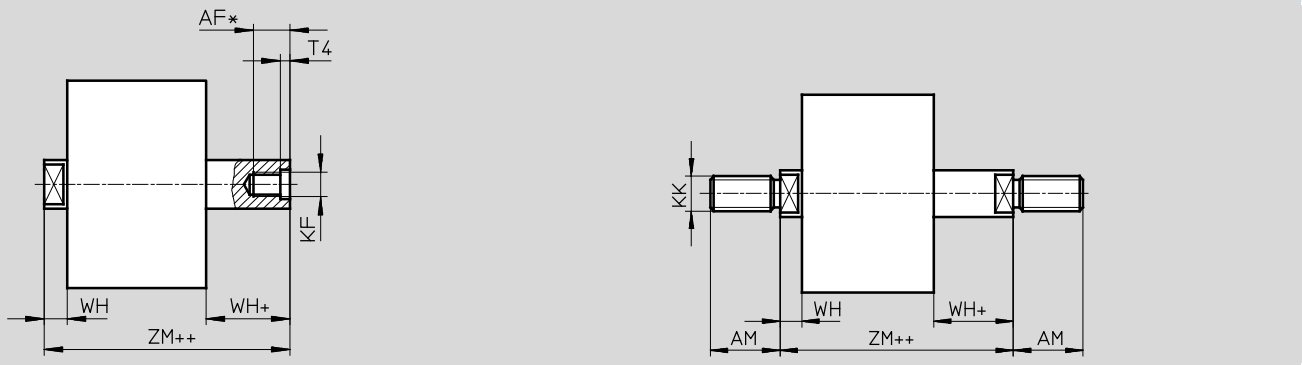
尺寸 - 派生型

CAD 相关数据 → www.festo.com

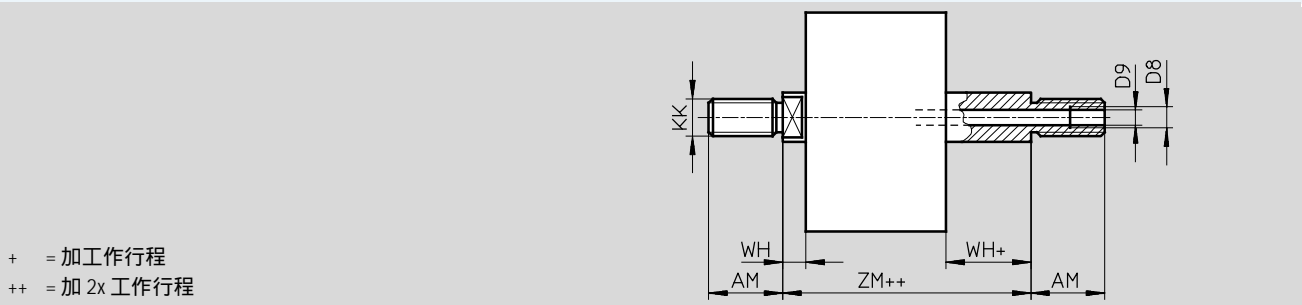
基本型



S2 - 双端活塞杆



S20 - 双端中空活塞杆




∅ [mm]	AF	AM	D8	D9 ∅	KF	KK	T4	WH	ZJ	ZM
12	8	16	-	2.3	M3	M6	1.5	4.5	42.5	47
16	10	20	-	3.2	M4	M8	1.5	4.5	42.5	47
20 ²⁾	12	22	-	3.8	M5	M10x1.25	2	4.5	42.5	47
25 ²⁾	12	22	-	3.8	M5	M10x1.25	2	5.5	45	50.5
32 ²⁾	14	22	-	4.5	M6	M10x1.25	2.6	6	50.5	56.5
40 ²⁾	14	22	-	4.5	M6	M10x1.25	2.6	6.5	52	58.5
50 ²⁾	16	24	-	6	M8	M12x1.25	3.3	7.5	53	60.5
63 ²⁾	16	24	-	6	M8	M12x1.25	3.3	7.5	57.5	65
80 ²⁾	20 ¹⁾	32	Gx	8	M10	M16x1.5	4.7	8	64	72
100 ²⁾	24 ¹⁾	40	G¼	11.7	M12	M20x1.5	6.1	10	76.5	86.5
125 ²⁾	25 ¹⁾	54	-	-	M16	M27x2	7	18	99	117

1) 如果行程 < 5 mm, 则最大旋入深度会缩短 5 mm
2) 供货范围内包括活塞杆螺纹螺母

紧凑型气缸 ADVU

技术参数 - 双作用, 基本型


FESTO

订货数据 - 基本型						
型号	缸径 Ø [mm]	行程 [mm]	活塞杆, 带内螺纹		活塞杆, 带外螺纹	
			订货号	型号	订货号	型号
	12	5	156500	ADVU-12-5-P-A	156586	ADVU-12-5-A-P-A
		10	156501	ADVU-12-10-P-A	156587	ADVU-12-10-A-P-A
		15	156502	ADVU-12-15-P-A	156588	ADVU-12-15-A-P-A
		20	156503	ADVU-12-20-P-A	156589	ADVU-12-20-A-P-A
		25	156504	ADVU-12-25-P-A	156590	ADVU-12-25-A-P-A
		30	156505	ADVU-12-30-P-A	156591	ADVU-12-30-A-P-A
		40	156506	ADVU-12-40-P-A	156592	ADVU-12-40-A-P-A
	16	5	156507	ADVU-16-5-P-A	156593	ADVU-16-5-A-P-A
		10	156508	ADVU-16-10-P-A	156594	ADVU-16-10-A-P-A
		15	156509	ADVU-16-15-P-A	156595	ADVU-16-15-A-P-A
		20	156510	ADVU-16-20-P-A	156596	ADVU-16-20-A-P-A
		25	156511	ADVU-16-25-P-A	156597	ADVU-16-25-A-P-A
		30	156512	ADVU-16-30-P-A	156598	ADVU-16-30-A-P-A
		40	156513	ADVU-16-40-P-A	156599	ADVU-16-40-A-P-A
	20	5	156514	ADVU-20-5-P-A	156600	ADVU-20-5-A-P-A
		10	156515	ADVU-20-10-P-A	156601	ADVU-20-10-A-P-A
		15	156516	ADVU-20-15-P-A	156602	ADVU-20-15-A-P-A
		20	156517	ADVU-20-20-P-A	156603	ADVU-20-20-A-P-A
		25	156518	ADVU-20-25-P-A	156604	ADVU-20-25-A-P-A
		30	156519	ADVU-20-30-P-A	156605	ADVU-20-30-A-P-A
		40	156520	ADVU-20-40-P-A	156606	ADVU-20-40-A-P-A
		50	156521	ADVU-20-50-P-A	156607	ADVU-20-50-A-P-A
	25	5	156522	ADVU-25-5-P-A	156608	ADVU-25-5-A-P-A
		10	156523	ADVU-25-10-P-A	156609	ADVU-25-10-A-P-A
		15	156524	ADVU-25-15-P-A	156610	ADVU-25-15-A-P-A
		20	156525	ADVU-25-20-P-A	156611	ADVU-25-20-A-P-A
		25	156526	ADVU-25-25-P-A	156612	ADVU-25-25-A-P-A
		30	156527	ADVU-25-30-P-A	156613	ADVU-25-30-A-P-A
		40	156528	ADVU-25-40-P-A	156614	ADVU-25-40-A-P-A
		50	156529	ADVU-25-50-P-A	156615	ADVU-25-50-A-P-A
	32	5	156530	ADVU-32-5-P-A	156616	ADVU-32-5-A-P-A
		10	156531	ADVU-32-10-P-A	156617	ADVU-32-10-A-P-A
15		156532	ADVU-32-15-P-A	156618	ADVU-32-15-A-P-A	
20		156533	ADVU-32-20-P-A	156619	ADVU-32-20-A-P-A	
25		156534	ADVU-32-25-P-A	156620	ADVU-32-25-A-P-A	
30		156535	ADVU-32-30-P-A	156621	ADVU-32-30-A-P-A	
40		156536	ADVU-32-40-P-A	156622	ADVU-32-40-A-P-A	
50		156537	ADVU-32-50-P-A	156623	ADVU-32-50-A-P-A	
60		156538	ADVU-32-60-P-A	156624	ADVU-32-60-A-P-A	
80		156539	ADVU-32-80-P-A	156625	ADVU-32-80-A-P-A	

紧凑型气缸 ADVU

技术参数 - 双作用, 基本型

FESTO

订货数据 - 基本型						
型号	缸径 Ø [mm]	行程 [mm]	活塞杆, 带内螺纹		活塞杆, 带外螺纹	
			订货号	型号	订货号	型号
	40	5	156540	ADVU-40-5-P-A	156626	ADVU-40-5-A-P-A
		10	156541	ADVU-40-10-P-A	156627	ADVU-40-10-A-P-A
		15	156542	ADVU-40-15-P-A	156628	ADVU-40-15-A-P-A
		20	156543	ADVU-40-20-P-A	156629	ADVU-40-20-A-P-A
		25	156544	ADVU-40-25-P-A	156630	ADVU-40-25-A-P-A
		30	156545	ADVU-40-30-P-A	156631	ADVU-40-30-A-P-A
		40	156546	ADVU-40-40-P-A	156632	ADVU-40-40-A-P-A
		50	156547	ADVU-40-50-P-A	156633	ADVU-40-50-A-P-A
		60	156548	ADVU-40-60-P-A	156634	ADVU-40-60-A-P-A
	80	156549	ADVU-40-80-P-A	156635	ADVU-40-80-A-P-A	
	50	10	156550	ADVU-50-10-P-A	156636	ADVU-50-10-A-P-A
		15	156551	ADVU-50-15-P-A	156637	ADVU-50-15-A-P-A
		20	156552	ADVU-50-20-P-A	156638	ADVU-50-20-A-P-A
		25	156553	ADVU-50-25-P-A	156639	ADVU-50-25-A-P-A
		30	156554	ADVU-50-30-P-A	156640	ADVU-50-30-A-P-A
		40	156555	ADVU-50-40-P-A	156641	ADVU-50-40-A-P-A
		50	156556	ADVU-50-50-P-A	156642	ADVU-50-50-A-P-A
		60	156557	ADVU-50-60-P-A	156643	ADVU-50-60-A-P-A
		80	156558	ADVU-50-80-P-A	156644	ADVU-50-80-A-P-A
	63	10	156559	ADVU-63-10-P-A	156645	ADVU-63-10-A-P-A
		15	156560	ADVU-63-15-P-A	156646	ADVU-63-15-A-P-A
		20	156561	ADVU-63-20-P-A	156647	ADVU-63-20-A-P-A
		25	156562	ADVU-63-25-P-A	156648	ADVU-63-25-A-P-A
		30	156563	ADVU-63-30-P-A	156649	ADVU-63-30-A-P-A
		40	156564	ADVU-63-40-P-A	156650	ADVU-63-40-A-P-A
		50	156565	ADVU-63-50-P-A	156651	ADVU-63-50-A-P-A
		60	156566	ADVU-63-60-P-A	156652	ADVU-63-60-A-P-A
		80	156567	ADVU-63-80-P-A	156653	ADVU-63-80-A-P-A
	80	10	156568	ADVU-80-10-P-A	156654	ADVU-80-10-A-P-A
		15	156569	ADVU-80-15-P-A	156655	ADVU-80-15-A-P-A
		20	156570	ADVU-80-20-P-A	156656	ADVU-80-20-A-P-A
		25	156571	ADVU-80-25-P-A	156657	ADVU-80-25-A-P-A
		30	156572	ADVU-80-30-P-A	156658	ADVU-80-30-A-P-A
		40	156573	ADVU-80-40-P-A	156659	ADVU-80-40-A-P-A
		50	156574	ADVU-80-50-P-A	156660	ADVU-80-50-A-P-A
60		156575	ADVU-80-60-P-A	156661	ADVU-80-60-A-P-A	
80		156576	ADVU-80-80-P-A	156662	ADVU-80-80-A-P-A	
100	10	156577	ADVU-100-10-P-A	156663	ADVU-100-10-A-P-A	
	15	156578	ADVU-100-15-P-A	156664	ADVU-100-15-A-P-A	
	20	156579	ADVU-100-20-P-A	156665	ADVU-100-20-A-P-A	
	25	156580	ADVU-100-25-P-A	156666	ADVU-100-25-A-P-A	
	30	156581	ADVU-100-30-P-A	156667	ADVU-100-30-A-P-A	
	40	156582	ADVU-100-40-P-A	156668	ADVU-100-40-A-P-A	
	50	156583	ADVU-100-50-P-A	156669	ADVU-100-50-A-P-A	
	60	156584	ADVU-100-60-P-A	156670	ADVU-100-60-A-P-A	
	80	156585	ADVU-100-80-P-A	156671	ADVU-100-80-A-P-A	

紧凑型气缸 ADVU

技术参数 - 双作用, 基本型





FESTO

订货数据 - 基本型						
型号	缸径 \varnothing [mm]	行程 [mm]	活塞杆, 带内螺纹		活塞杆, 带外螺纹	
			订货号	型号	订货号	型号
	125	10	175750	ADVU-125-10-P-A	175762	ADVU-125-10-A-P-A
		15	175751	ADVU-125-15-P-A	175763	ADVU-125-15-A-P-A
		20	175752	ADVU-125-20-P-A	175764	ADVU-125-20-A-P-A
		25	175753	ADVU-125-25-P-A	175765	ADVU-125-25-A-P-A
		30	175754	ADVU-125-30-P-A	175766	ADVU-125-30-A-P-A
		40	175755	ADVU-125-40-P-A	175767	ADVU-125-40-A-P-A
		50	175756	ADVU-125-50-P-A	175768	ADVU-125-50-A-P-A
		60	175757	ADVU-125-60-P-A	175769	ADVU-125-60-A-P-A
		80	175758	ADVU-125-80-P-A	175770	ADVU-125-80-A-P-A

紧凑型气缸 ADVU

技术参数 - 双作用, 基本型




FESTO

订货数据 - 派生型						
型号	缸径 Ø [mm]	行程 [mm]	活塞杆, 带内螺纹		活塞杆, 带外螺纹	
			订货号	型号	订货号	型号
可変行程						
	12	1 ... 200	156000	ADVU-12-...-P-A	156040	ADVU-12-...-A-P-A
	16	1 ... 200	156001	ADVU-16-...-P-A	156041	ADVU-16-...-A-P-A
	20	1 ... 200	156002	ADVU-20-...-P-A	156042	ADVU-20-...-A-P-A
	25	1 ... 200	156003	ADVU-25-...-P-A	156043	ADVU-25-...-A-P-A
	32	1 ... 300	156004	ADVU-32-...-P-A	156044	ADVU-32-...-A-P-A
	40	1 ... 300	156005	ADVU-40-...-P-A	156045	ADVU-40-...-A-P-A
	50	1 ... 300	156006	ADVU-50-...-P-A	156046	ADVU-50-...-A-P-A
	63	1 ... 300	156007	ADVU-63-...-P-A	156047	ADVU-63-...-A-P-A
	80	1 ... 400	156008	ADVU-80-...-P-A	156048	ADVU-80-...-A-P-A
	100	1 ... 400	156009	ADVU-100-...-P-A	156049	ADVU-100-...-A-P-A
	125	1 ... 400	175759	ADVU-125-...-P-A	175771	ADVU-125-...-A-P-A
S2 - 双端活塞杆						
	12	1 ... 200	156010	ADVU-12-...-P-A-S2	156050	ADVU-12-...-A-P-A-S2
	16	1 ... 200	156011	ADVU-16-...-P-A-S2	156051	ADVU-16-...-A-P-A-S2
	20	1 ... 200	156012	ADVU-20-...-P-A-S2	156052	ADVU-20-...-A-P-A-S2
	25	1 ... 200	156013	ADVU-25-...-P-A-S2	156053	ADVU-25-...-A-P-A-S2
	32	1 ... 300	156014	ADVU-32-...-P-A-S2	156054	ADVU-32-...-A-P-A-S2
	40	1 ... 300	156015	ADVU-40-...-P-A-S2	156055	ADVU-40-...-A-P-A-S2
	50	1 ... 300	156016	ADVU-50-...-P-A-S2	156056	ADVU-50-...-A-P-A-S2
	63	1 ... 300	156017	ADVU-63-...-P-A-S2	156057	ADVU-63-...-A-P-A-S2
	80	1 ... 400	156018	ADVU-80-...-P-A-S2	156058	ADVU-80-...-A-P-A-S2
	100	1 ... 400	156019	ADVU-100-...-P-A-S2	156059	ADVU-100-...-A-P-A-S2
	125	1 ... 400	175760	ADVU-125-...-P-A-S2	175772	ADVU-125-...-A-P-A-S2
S6 - 耐高温, 最高 120 °C						
	12	1 ... 200	156030	ADVU-12-...-P-A-S6	156090	ADVU-12-...-A-P-A-S6
	16	1 ... 200	156031	ADVU-16-...-P-A-S6	156091	ADVU-16-...-A-P-A-S6
	20	1 ... 200	156032	ADVU-20-...-P-A-S6	156092	ADVU-20-...-A-P-A-S6
	25	1 ... 200	156033	ADVU-25-...-P-A-S6	156093	ADVU-25-...-A-P-A-S6
	32	1 ... 300	156034	ADVU-32-...-P-A-S6	156094	ADVU-32-...-A-P-A-S6
	40	1 ... 300	156035	ADVU-40-...-P-A-S6	156095	ADVU-40-...-A-P-A-S6
	50	1 ... 300	156036	ADVU-50-...-P-A-S6	156096	ADVU-50-...-A-P-A-S6
	63	1 ... 300	156037	ADVU-63-...-P-A-S6	156097	ADVU-63-...-A-P-A-S6
	80	1 ... 400	156038	ADVU-80-...-P-A-S6	156098	ADVU-80-...-A-P-A-S6
	100	1 ... 400	156039	ADVU-100-...-P-A-S6	156099	ADVU-100-...-A-P-A-S6
	125	1 ... 400	175761	ADVU-125-...-P-A-S6	175773	ADVU-125-...-A-P-A-S6
S26 - 双端活塞杆, 耐高温, 最高 120 °C						
	12	1 ... 200	156020	ADVU-12-...-P-A-S26	156080	ADVU-12-...-A-P-A-S26
	16	1 ... 200	156021	ADVU-16-...-P-A-S26	156081	ADVU-16-...-A-P-A-S26
	20	1 ... 200	156022	ADVU-20-...-P-A-S26	156082	ADVU-20-...-A-P-A-S26
	25	1 ... 200	156023	ADVU-25-...-P-A-S26	156083	ADVU-25-...-A-P-A-S26
	32	1 ... 300	156024	ADVU-32-...-P-A-S26	156084	ADVU-32-...-A-P-A-S26
	40	1 ... 300	156025	ADVU-40-...-P-A-S26	156085	ADVU-40-...-A-P-A-S26
	50	1 ... 300	156026	ADVU-50-...-P-A-S26	156086	ADVU-50-...-A-P-A-S26
	63	1 ... 300	156027	ADVU-63-...-P-A-S26	156087	ADVU-63-...-A-P-A-S26
	80	1 ... 400	156028	ADVU-80-...-P-A-S26	156088	ADVU-80-...-A-P-A-S26
	100	1 ... 400	156029	ADVU-100-...-P-A-S26	156089	ADVU-100-...-A-P-A-S26

紧凑型气缸 ADVU

技术参数 - 双作用, 基本型

FESTO

订货数据 - 派生型						
型号	缸径 Ø [mm]	行程 [mm]	活塞杆, 带内螺纹		活塞杆, 带外螺纹	
			订货号	型号	订货号	型号
S20 - 双端中空活塞杆						
	12	1 ... 200	-		156060	ADVU-12-...-A-P-A-S20
	16	1 ... 200	-		156061	ADVU-16-...-A-P-A-S20
	20	1 ... 200	-		156062	ADVU-20-...-A-P-A-S20
	25	1 ... 200	-		156063	ADVU-25-...-A-P-A-S20
	32	1 ... 300	-		156064	ADVU-32-...-A-P-A-S20
	40	1 ... 300	-		156065	ADVU-40-...-A-P-A-S20
	50	1 ... 300	-		156066	ADVU-50-...-A-P-A-S20
	63	1 ... 300	-		156067	ADVU-63-...-A-P-A-S20
	80	1 ... 400	-		156068	ADVU-80-...-A-P-A-S20
	100	1 ... 400	-		156069	ADVU-100-...-A-P-A-S20
S206 - 双端中空活塞杆, 耐高温, 最高 120 °C						
	12	1 ... 200	-		156070	ADVU-12-...-A-P-A-S206
	16	1 ... 200	-		156071	ADVU-16-...-A-P-A-S206
	20	1 ... 200	-		156072	ADVU-20-...-A-P-A-S206
	25	1 ... 200	-		156073	ADVU-25-...-A-P-A-S206
	32	1 ... 300	-		156074	ADVU-32-...-A-P-A-S206
	40	1 ... 300	-		156075	ADVU-40-...-A-P-A-S206
	50	1 ... 300	-		156076	ADVU-50-...-A-P-A-S206
	63	1 ... 300	-		156077	ADVU-63-...-A-P-A-S206
	80	1 ... 400	-		156078	ADVU-80-...-A-P-A-S206
	100	1 ... 400	-		156079	ADVU-100-...-A-P-A-S206
R3 - 增强耐腐蚀等级						
	12	1 ... 200	176840	ADVU-12-...-P-A-R3	176851	ADVU-12-...-A-P-A-R3
	16	1 ... 200	176841	ADVU-16-...-P-A-R3	176852	ADVU-16-...-A-P-A-R3
	20	1 ... 200	176842	ADVU-20-...-P-A-R3	176853	ADVU-20-...-A-P-A-R3
	25	1 ... 200	176843	ADVU-25-...-P-A-R3	176854	ADVU-25-...-A-P-A-R3
	32	1 ... 300	176844	ADVU-32-...-P-A-R3	176855	ADVU-32-...-A-P-A-R3
	40	1 ... 300	176845	ADVU-40-...-P-A-R3	176856	ADVU-40-...-A-P-A-R3
	50	1 ... 300	176846	ADVU-50-...-P-A-R3	176857	ADVU-50-...-A-P-A-R3
	63	1 ... 300	176847	ADVU-63-...-P-A-R3	176858	ADVU-63-...-A-P-A-R3
	80	1 ... 400	176848	ADVU-80-...-P-A-R3	176859	ADVU-80-...-A-P-A-R3
	100	1 ... 400	176849	ADVU-100-...-P-A-R3	176860	ADVU-100-...-A-P-A-R3
125	1 ... 400	176850	ADVU-125-...-P-A-R3	176861	ADVU-125-...-A-P-A-R3	

紧凑型气缸 ADVU

技术参数 - 双作用, 基本型

订货数据 - 损耗件		
缸径 Ø	订货号	型号
	基本型	
32	121119	ADVU-32-...-(A)-P-A ¹⁾
40	121120	ADVU-40-...-(A)-P-A ¹⁾
50	121121	ADVU-50-...-(A)-P-A ¹⁾
63	121122	ADVU-63-...-(A)-P-A ¹⁾
80	121123	ADVU-80-...-(A)-P-A ¹⁾
100	121124	ADVU-100-...-(A)-P-A ¹⁾
125	380423	ADVU-125-...-(A)-P-A ¹⁾
		S6 - 耐高温, 最高 120 °C
	383563	ADVU-32-...-(A)-P-A-S6 ¹⁾
	383564	ADVU-40-...-(A)-P-A-S6 ¹⁾
	383565	ADVU-50-...-(A)-P-A-S6 ¹⁾
	383566	ADVU-63-...-(A)-P-A-S6 ¹⁾
	383567	ADVU-80-...-(A)-P-A-S6 ¹⁾
	383568	ADVU-100-...-(A)-P-A-S6 ¹⁾
	383569	ADVU-125-...-(A)-P-A-S6 ¹⁾

1) 供货范围内包括装配润滑脂

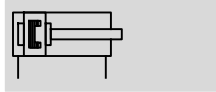
2) 供货范围内不包括装配润滑脂。如有需要, 请另行订购, 订货号 329 555 (20 ml)

紧凑型气缸 ADVULQ

技术参数 - 双作用, 抗扭转方形活塞杆

FESTO

功能



-N- 缸径
12 ... 100 mm

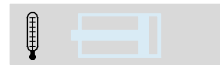
-T- 工作行程
1 ... 400 mm

-W- www.festo.com

派生型



S2



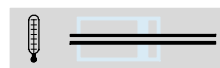
S6



S26



S20



S206



ADVULQ-...-P-A



ADVULQ-...-P-A-S2

主要技术参数											
缸径 \varnothing		12	16	20	25	32	40	50	63	80	100
气接口		M5	M5	M5	M5	Gx	Gx	Gx	Gx	Gx	G $\frac{1}{4}$
活塞杆末端	内螺纹	M3	M4	M5	M5	M6	M6	M8	M8	M10	M12
	外螺纹	M6	M8	M10x1.25				M12x1.25		M16x1.5	M20x1.5
工作介质	压缩空气, 符合 ISO 8573-1:2010 [7:4:4]										
工作/先导介质注意事项	可用润滑介质工作 (今后须使用润滑工作)										
结构特点	活塞										
	活塞杆										
缓冲	两端带弹性缓冲垫										
位置感测	带位置感测										
安装方式	通过通孔										
	通过内螺纹										
	通过附件										
安装位置	任意										

H- 注意: 该产品符合 ISO 1179-1 和 ISO 228-1 标准。

工作压力 [bar]											
缸径 \varnothing		12	16	20	25	32	40	50	63	80	100
一端活塞杆		1.3 ... 10		1.0 ... 10		0.8 ... 10		0.6 ... 10			
双端活塞杆 S2/S20		1.5 ... 10	1.3 ... 10	1.2 ... 10		1.0 ... 10		0.8 ... 10			

环境条件		
紧凑型气缸	基本型	S6
环境温度 ¹⁾	[°C]	-20 ... +80
耐腐蚀等级 CRC ²⁾		2

1) 注意接近开关工作范围

2) 耐腐蚀等级 2, 符合 Festo FN 940 070 标准
中度耐腐蚀能力。有可能会产生冷凝水的应用场合。用于表面装饰要求的外部可视件, 与典型的工业应用场合环境气候直接接触。

紧凑型气缸 ADVULO

技术参数 - 双作用, 抗扭转方形活塞杆

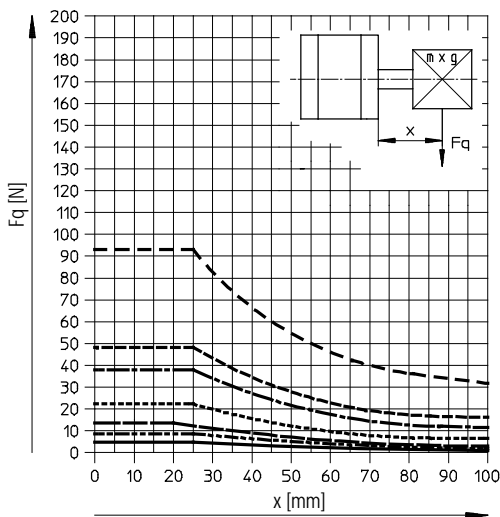
力 [N] 和冲击能量 [J]										
缸径 \varnothing	12	16	20	25	32	40	50	63	80	100
力的理论值, 6 bar时推	68	121	188	295	483	754	1178	1870	3016	4712
进	S2/S20	51	90	141	247	415	686	1057	1750	2827
力的理论值, 6 bar时返	51	90	141	247	415	686	1057	1750	2827	4418
回	S2/S20	51	90	141	247	415	686	1057	1750	2827
终端位置最大冲击能量	0.07	0.10	0.14	0.30	0.40	0.52	0.64	0.70	0.75	1.00
	S20	0.01	0.01	0.01	0.01	0.04	0.05	0.06	0.07	0.10

技术参数 - 方形活塞杆										
缸径 \varnothing	12	16	20	25	32	40	50	63	80	100
活塞杆上最大扭矩 ¹⁾ [Nm]	0.10	0.20	0.45	0.45	0.80	0.80	1.10	1.10	1.50	3.00
活塞杆回转间隙 [°]	± 1.0	± 0.9	± 0.8	± 0.8	± 0.6	± 0.6	± 0.5	± 0.5	± 0.4	± 0.4
活塞杆扭曲度 [°/50 mm]	0.40	0.30	0.25	0.25	0.20	0.20	0.15	0.15	0.15	0.09

1) 安装附件时, 不得超过最大扭矩

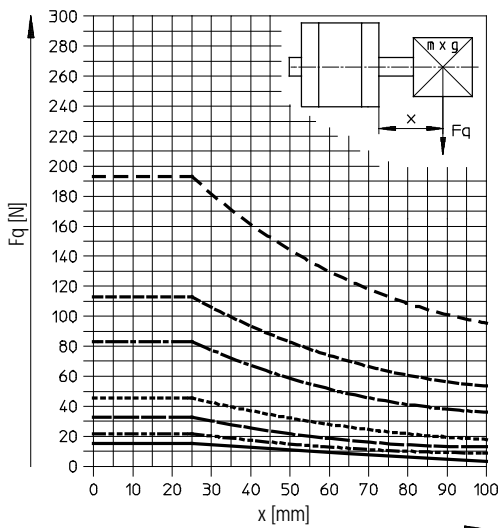
最大侧向力 F_q 与伸出长度 x 的关系

一端活塞杆



- $\varnothing 12$
- - - - $\varnothing 16$
- $\varnothing 20/25$
- - - - $\varnothing 32/40$
- $\varnothing 50/63$
- - - - $\varnothing 80$
- - - - $\varnothing 100$

双端活塞杆



- $\varnothing 12$
- - - - $\varnothing 16$
- $\varnothing 20/25$
- - - - $\varnothing 32/40$
- $\varnothing 50/63$
- - - - $\varnothing 80$
- - - - $\varnothing 100$

紧凑型气缸 ADVULQ

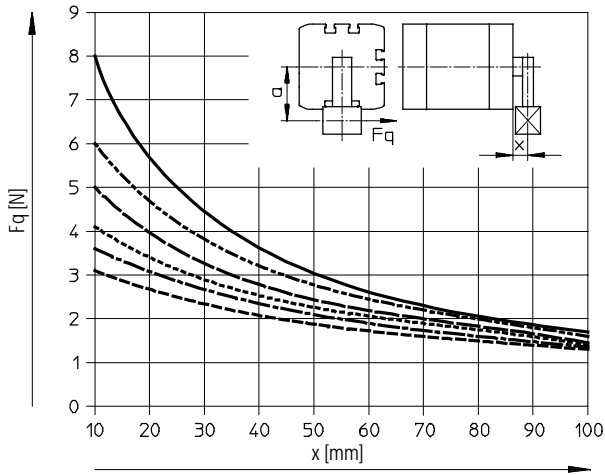
技术参数 - 双作用, 抗扭转方形活塞杆

FESTO

最大侧向力 F_q 与伸出长度 x 的关系

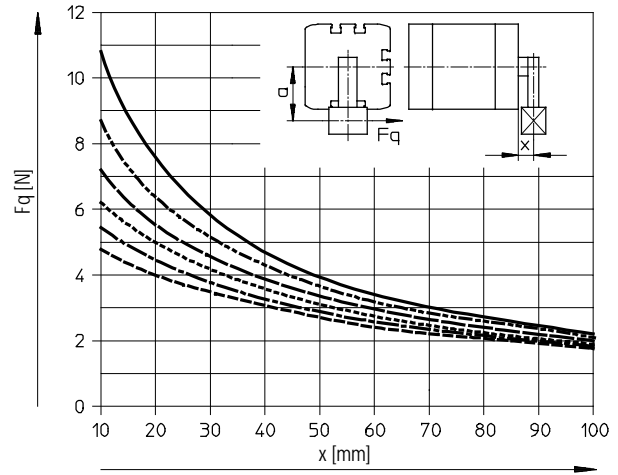
Q - 方形活塞杆

Ø 12



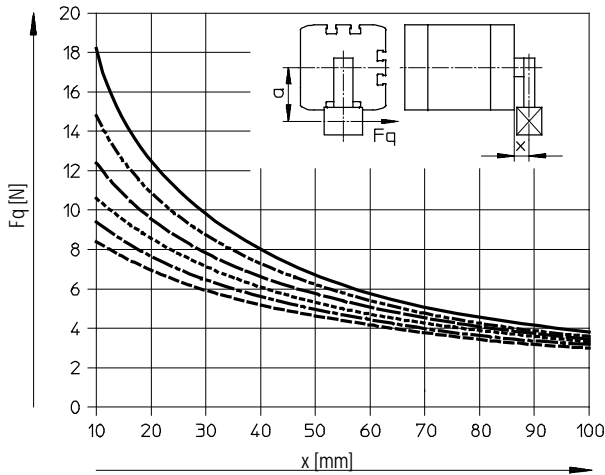
- a = 5 mm
- - - a = 10 mm
- · - a = 15 mm
- · · a = 20 mm
- · - a = 25 mm
- - - a = 30 mm

Ø 16



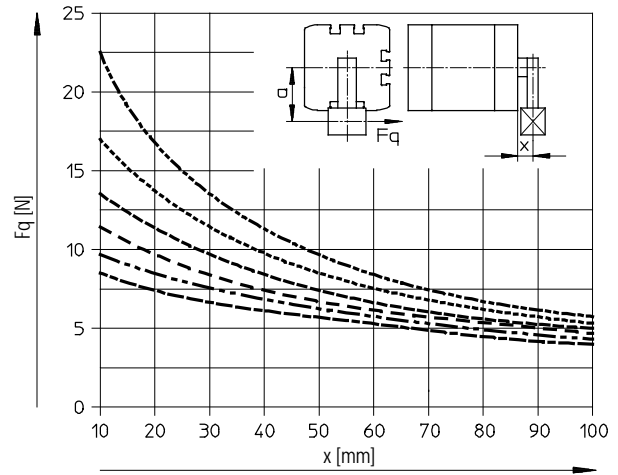
- a = 5 mm
- - - a = 10 mm
- · - a = 15 mm
- · · a = 20 mm
- · - a = 25 mm
- - - a = 30 mm

Ø 20/25



- a = 5 mm
- - - a = 10 mm
- · - a = 15 mm
- · · a = 20 mm
- · - a = 25 mm
- - - a = 30 mm

Ø 32/40



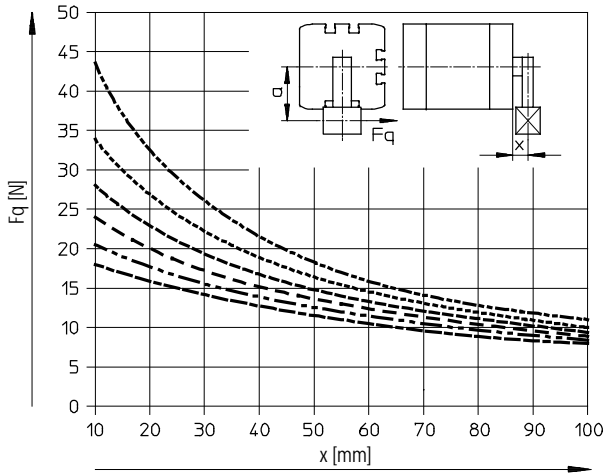
- - - a = 10 mm
- · · a = 20 mm
- · - a = 30 mm
- · - a = 40 mm
- · - a = 50 mm
- - - a = 60 mm

紧凑型气缸 ADVULO

技术参数 - 双作用, 抗扭转方形活塞杆

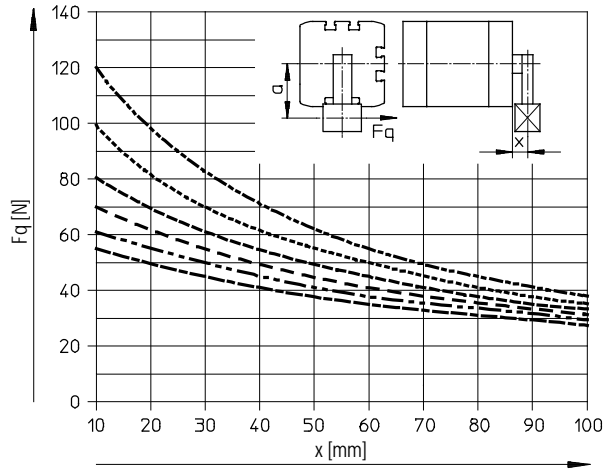
最大侧向力 F_q 与伸出长度 x 的关系

∅ 50/63



- a = 10 mm
- a = 20 mm
- a = 30 mm
- a = 40 mm
- a = 50 mm
- a = 60 mm

∅ 80/100



- a = 10 mm
- a = 20 mm
- a = 30 mm
- a = 40 mm
- a = 50 mm
- a = 60 mm

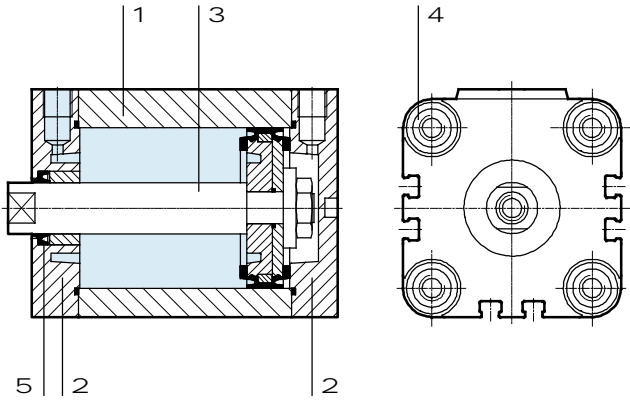
重量 [g]										
缸径 ∅	12	16	20	25	32	40	50	63	80	100
产品重量, 0 mm 行程	87	89	149	180	300	433	560	1059	1772	2797
附加重量, 每 10 mm 行程	15	15	23	28	40	59	72	107	168	177
移动负载, 0 mm 行程	8	12	20	26	49	63	112	134	307	614
附加负载, 每 10 mm 行程	2	4	6	6	9	9	16	16	25	38

紧凑型气缸 ADVULQ

技术参数 - 双作用, 抗扭转方形活塞杆

FESTO

材料 剖面图



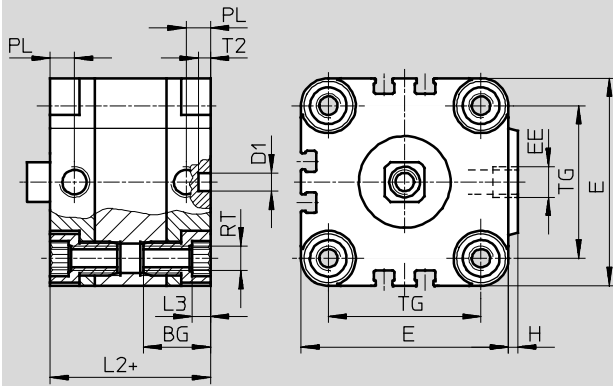
紧凑型气缸	基本型	S6
1 缸筒	精制铝合金	精制铝合金
2 端盖	精制铝合金	精制铝合金
3 活塞杆	∅ 12 ... 32 高合金不锈钢	高合金不锈钢
	∅ 40 ... 100 高合金钢	高合金钢
4 法兰螺丝	∅ 12 ... 16 高合金不锈钢	高合金不锈钢
	∅ 20 ... 100 镀锌钢	镀锌钢
5 动态密封件	聚氨酯	氟碳橡胶

紧凑型气缸 ADVULO

技术参数 - 双作用, 抗扭转方形活塞杆

尺寸 - 基本气缸

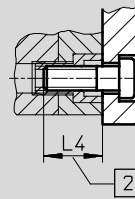
CAD 相关数据 → www.festo.com



-H- 注意

要从上方固定气缸 $\varnothing 12$ 和 16 mm , 只能对角使用两个螺丝或使用非磁性螺丝。

+ = 加工作行程



2 最小旋入深度

\varnothing [mm]	BG	D1 \varnothing H9	E	EE	H	L2	L3	L4	PL	RT	T2 -0.2	TG
12	18.5	6	29	M5	1	38	3	16	8	M4	4	18
16	18.5	6	29	M5	1	38	3	16	8	M4	4	18
20	18.5	6	36	M5	1.5	38	4	18	8	M5	4	22
25	18.5	6	40	M5	1.5	39.5	4	18	8	M5	4	26
32	21.5	6	50	Gx	2	44.5	5	20	8	M6	4	32
40	21.5	6	60	Gx	2.5	45.5	5	20	8	M6	4	42
50	22	6	68	Gx	3	45.5	6	20	8	M8	4	50
63	24.5	8	87	Gx	4	50	8	25	8	M10	4	62
80	27.5	8	107	Gx	4	56	8	25	8.5	M10	4	82
100	32.5	8	128	G $\frac{1}{4}$	5	66.5	8	25	10.5	M10	4	103

H- 注意：该产品符合 ISO 1179-1 和 ISO 228-1 标准。

紧凑型气缸 ADVULQ

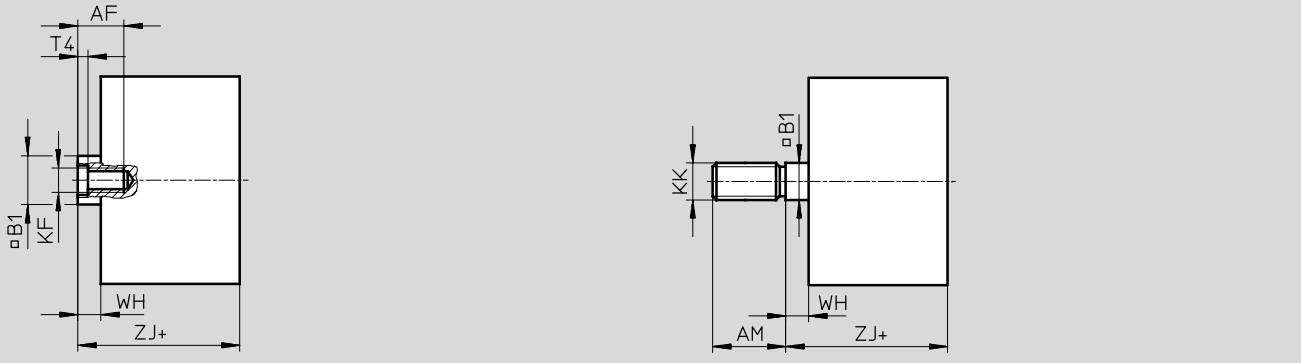
技术参数 - 双作用, 抗扭转方形活塞杆

FESTO

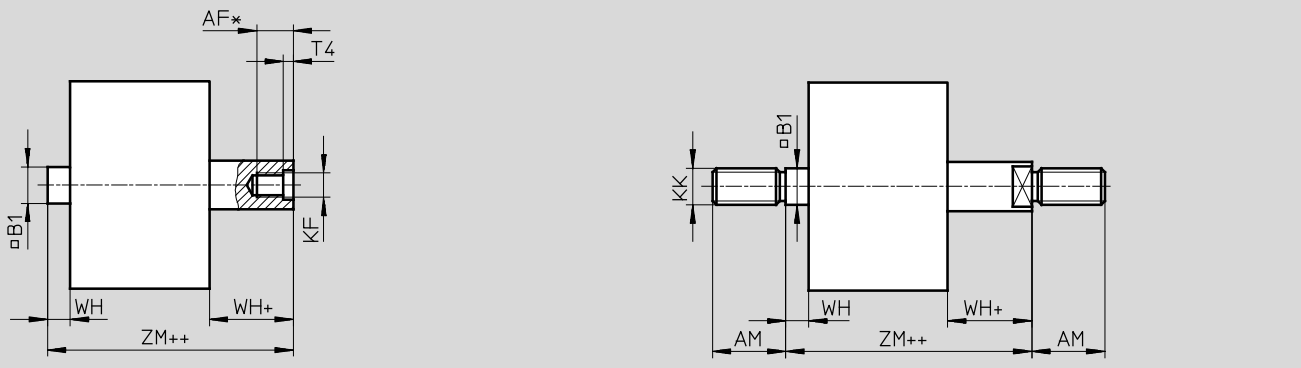
尺寸 - 派生型

CAD 相关数据 → www.festo.com

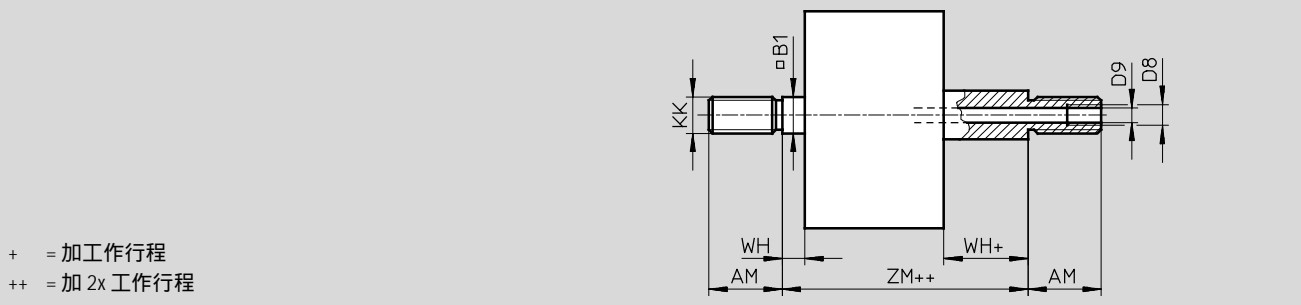
基本型



S2 - 双端活塞杆



S20 - 双端中空活塞杆



+ = 加工作行程
++ = 加 2x 工作行程


∅ [mm]	AF	AM	B1 □	D8	D9 ∅	KF	KK	T4	WH	ZJ	ZM
12	8	16	5.5	-	2.3	M3	M6	1.5	4.5	42.5	47
16	10	20	7	-	3.2	M4	M8	1.5	4.5	42.5	47
20 ²⁾	12	22	9	-	3.8	M5	M10x1.25	2	4.5	42.5	47
25 ²⁾	12	22	9	-	3.8	M5	M10x1.25	2	5.5	45	50.5
32 ²⁾	14	22	10	-	4.5	M6	M10x1.25	2.6	6	50.5	56.5
40 ²⁾	14	22	10	-	4.5	M6	M10x1.25	2.6	6.5	52	58.5
50 ²⁾	16	24	12	-	6	M8	M12x1.25	3.3	7.5	53	60.5
63 ²⁾	16	24	12	-	6	M8	M12x1.25	3.3	7.5	57.5	65
80 ²⁾	20 ¹⁾	32	16	Gx	8	M10	M16x1.5	4.7	8	64	72
100 ²⁾	24 ¹⁾	40	20	G¼	11.7	M12	M20x1.5	6.1	10	76.5	86.5

- 1) 如果行程 < 5 mm, 则最大旋入深度会缩短 5 mm
- 2) 供货范围内包括活塞杆螺纹螺母

紧凑型气缸 ADVULO

技术参数 - 双作用, 抗扭转方形活塞杆


FESTO

订货数据 - 基本型						
型号	缸径 Ø [mm]	行程 [mm]	活塞杆, 带内螺纹		活塞杆, 带外螺纹	
			订货号	型号	订货号	型号
	12	5	156672	ADVULO-12-5-P-A	156758	ADVULO-12-5-A-P-A
		10	156673	ADVULO-12-10-P-A	156759	ADVULO-12-10-A-P-A
		15	156674	ADVULO-12-15-P-A	156760	ADVULO-12-15-A-P-A
		20	156675	ADVULO-12-20-P-A	156761	ADVULO-12-20-A-P-A
		25	156676	ADVULO-12-25-P-A	156762	ADVULO-12-25-A-P-A
		30	156677	ADVULO-12-30-P-A	156763	ADVULO-12-30-A-P-A
		40	156678	ADVULO-12-40-P-A	156764	ADVULO-12-40-A-P-A
		16	5	156679	ADVULO-16-5-P-A	156765
	10		156680	ADVULO-16-10-P-A	156766	ADVULO-16-10-A-P-A
	15		156681	ADVULO-16-15-P-A	156767	ADVULO-16-15-A-P-A
	20		156682	ADVULO-16-20-P-A	156768	ADVULO-16-20-A-P-A
	25		156683	ADVULO-16-25-P-A	156769	ADVULO-16-25-A-P-A
	30		156684	ADVULO-16-30-P-A	156770	ADVULO-16-30-A-P-A
	40		156685	ADVULO-16-40-P-A	156771	ADVULO-16-40-A-P-A
	20		5	156686	ADVULO-20-5-P-A	156772
		10	156687	ADVULO-20-10-P-A	156773	ADVULO-20-10-A-P-A
		15	156688	ADVULO-20-15-P-A	156774	ADVULO-20-15-A-P-A
		20	156689	ADVULO-20-20-P-A	156775	ADVULO-20-20-A-P-A
		25	156690	ADVULO-20-25-P-A	156776	ADVULO-20-25-A-P-A
		30	156691	ADVULO-20-30-P-A	156777	ADVULO-20-30-A-P-A
		40	156692	ADVULO-20-40-P-A	156778	ADVULO-20-40-A-P-A
		50	156693	ADVULO-20-50-P-A	156779	ADVULO-20-50-A-P-A
	25	5	156694	ADVULO-25-5-P-A	156780	ADVULO-25-5-A-P-A
		10	156695	ADVULO-25-10-P-A	156781	ADVULO-25-10-A-P-A
		15	156696	ADVULO-25-15-P-A	156782	ADVULO-25-15-A-P-A
		20	156697	ADVULO-25-20-P-A	156783	ADVULO-25-20-A-P-A
		25	156698	ADVULO-25-25-P-A	156784	ADVULO-25-25-A-P-A
		30	156699	ADVULO-25-30-P-A	156785	ADVULO-25-30-A-P-A
40		156700	ADVULO-25-40-P-A	156786	ADVULO-25-40-A-P-A	
50		156701	ADVULO-25-50-P-A	156787	ADVULO-25-50-A-P-A	
32	5	156702	ADVULO-32-5-P-A	156788	ADVULO-32-5-A-P-A	
	10	156703	ADVULO-32-10-P-A	156789	ADVULO-32-10-A-P-A	
	15	156704	ADVULO-32-15-P-A	156790	ADVULO-32-15-A-P-A	
	20	156705	ADVULO-32-20-P-A	156791	ADVULO-32-20-A-P-A	
	25	156706	ADVULO-32-25-P-A	156792	ADVULO-32-25-A-P-A	
	30	156707	ADVULO-32-30-P-A	156793	ADVULO-32-30-A-P-A	
	40	156708	ADVULO-32-40-P-A	156794	ADVULO-32-40-A-P-A	
	50	156709	ADVULO-32-50-P-A	156795	ADVULO-32-50-A-P-A	
	60	156710	ADVULO-32-60-P-A	156796	ADVULO-32-60-A-P-A	
	80	156711	ADVULO-32-80-P-A	156797	ADVULO-32-80-A-P-A	

紧凑型气缸 ADVULQ

技术参数 - 双作用, 抗扭转方形活塞杆


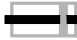


FESTO

订货数据 - 基本型						
型号	缸径 Ø [mm]	行程 [mm]	活塞杆, 带内螺纹		活塞杆, 带外螺纹	
			订货号	型号	订货号	型号
	40	5	156712	ADVULQ-40-5-P-A	156798	ADVULQ-40-5-A-P-A
		10	156713	ADVULQ-40-10-P-A	156799	ADVULQ-40-10-A-P-A
		15	156714	ADVULQ-40-15-P-A	156800	ADVULQ-40-15-A-P-A
		20	156715	ADVULQ-40-20-P-A	156801	ADVULQ-40-20-A-P-A
		25	156716	ADVULQ-40-25-P-A	156802	ADVULQ-40-25-A-P-A
		30	156717	ADVULQ-40-30-P-A	156803	ADVULQ-40-30-A-P-A
		40	156718	ADVULQ-40-40-P-A	156804	ADVULQ-40-40-A-P-A
		50	156719	ADVULQ-40-50-P-A	156805	ADVULQ-40-50-A-P-A
		60	156720	ADVULQ-40-60-P-A	156806	ADVULQ-40-60-A-P-A
	80	156721	ADVULQ-40-80-P-A	156807	ADVULQ-40-80-A-P-A	
	50	10	156722	ADVULQ-50-10-P-A	156808	ADVULQ-50-10-A-P-A
			156723	ADVULQ-50-15-P-A	156809	ADVULQ-50-15-A-P-A
			156724	ADVULQ-50-20-P-A	156810	ADVULQ-50-20-A-P-A
			156725	ADVULQ-50-25-P-A	156811	ADVULQ-50-25-A-P-A
			156726	ADVULQ-50-30-P-A	156812	ADVULQ-50-30-A-P-A
			156727	ADVULQ-50-40-P-A	156813	ADVULQ-50-40-A-P-A
			156728	ADVULQ-50-50-P-A	156814	ADVULQ-50-50-A-P-A
			156729	ADVULQ-50-60-P-A	156815	ADVULQ-50-60-A-P-A
			156730	ADVULQ-50-80-P-A	156816	ADVULQ-50-80-A-P-A
	63	10	156731	ADVULQ-63-10-P-A	156817	ADVULQ-63-10-A-P-A
			156732	ADVULQ-63-15-P-A	156818	ADVULQ-63-15-A-P-A
			156733	ADVULQ-63-20-P-A	156819	ADVULQ-63-20-A-P-A
			156734	ADVULQ-63-25-P-A	156820	ADVULQ-63-25-A-P-A
			156735	ADVULQ-63-30-P-A	156821	ADVULQ-63-30-A-P-A
			156736	ADVULQ-63-40-P-A	156822	ADVULQ-63-40-A-P-A
			156737	ADVULQ-63-50-P-A	156823	ADVULQ-63-50-A-P-A
			156738	ADVULQ-63-60-P-A	156824	ADVULQ-63-60-A-P-A
			156739	ADVULQ-63-80-P-A	156825	ADVULQ-63-80-A-P-A
	80	10	156740	ADVULQ-80-10-P-A	156826	ADVULQ-80-10-A-P-A
			156741	ADVULQ-80-15-P-A	156827	ADVULQ-80-15-A-P-A
			156742	ADVULQ-80-20-P-A	156828	ADVULQ-80-20-A-P-A
			156743	ADVULQ-80-25-P-A	156829	ADVULQ-80-25-A-P-A
			156744	ADVULQ-80-30-P-A	156830	ADVULQ-80-30-A-P-A
			156745	ADVULQ-80-40-P-A	156831	ADVULQ-80-40-A-P-A
			156746	ADVULQ-80-50-P-A	156832	ADVULQ-80-50-A-P-A
			156747	ADVULQ-80-60-P-A	156833	ADVULQ-80-60-A-P-A
156748			ADVULQ-80-80-P-A	156834	ADVULQ-80-80-A-P-A	
100	10	156749	ADVULQ-100-10-P-A	156835	ADVULQ-100-10-A-P-A	
		156750	ADVULQ-100-15-P-A	156836	ADVULQ-100-15-A-P-A	
		156751	ADVULQ-100-20-P-A	156837	ADVULQ-100-20-A-P-A	
		156752	ADVULQ-100-25-P-A	156838	ADVULQ-100-25-A-P-A	
		156753	ADVULQ-100-30-P-A	156839	ADVULQ-100-30-A-P-A	
		156754	ADVULQ-100-40-P-A	156840	ADVULQ-100-40-A-P-A	
		156755	ADVULQ-100-50-P-A	156841	ADVULQ-100-50-A-P-A	
		156756	ADVULQ-100-60-P-A	156842	ADVULQ-100-60-A-P-A	
		156757	ADVULQ-100-80-P-A	156843	ADVULQ-100-80-A-P-A	

紧凑型气缸 ADVULO

技术参数 - 双作用, 抗扭转方形活塞杆


FESTO

订货数据 - 派生型						
型号	缸径 Ø [mm]	行程 [mm]	活塞杆, 带内螺纹		活塞杆, 带外螺纹	
			订货号	型号	订货号	型号
可変行程						
	12	1 ... 200	156100	ADVULO-12-...-P-A	156140	ADVULO-12-...-A-P-A
	16	1 ... 200	156101	ADVULO-16-...-P-A	156141	ADVULO-16-...-A-P-A
	20	1 ... 200	156102	ADVULO-20-...-P-A	156142	ADVULO-20-...-A-P-A
	25	1 ... 200	156103	ADVULO-25-...-P-A	156143	ADVULO-25-...-A-P-A
	32	1 ... 300	156104	ADVULO-32-...-P-A	156144	ADVULO-32-...-A-P-A
	40	1 ... 300	156105	ADVULO-40-...-P-A	156145	ADVULO-40-...-A-P-A
	50	1 ... 300	156106	ADVULO-50-...-P-A	156146	ADVULO-50-...-A-P-A
	63	1 ... 300	156107	ADVULO-63-...-P-A	156147	ADVULO-63-...-A-P-A
	80	1 ... 400	156108	ADVULO-80-...-P-A	156148	ADVULO-80-...-A-P-A
	100	1 ... 400	156109	ADVULO-100-...-P-A	156149	ADVULO-100-...-A-P-A
S2 - 双端活塞杆						
	12	1 ... 200	156110	ADVULO-12-...-P-A-S2	156150	ADVULO-12-...-A-P-A-S2
	16	1 ... 200	156111	ADVULO-16-...-P-A-S2	156151	ADVULO-16-...-A-P-A-S2
	20	1 ... 200	156112	ADVULO-20-...-P-A-S2	156152	ADVULO-20-...-A-P-A-S2
	25	1 ... 200	156113	ADVULO-25-...-P-A-S2	156153	ADVULO-25-...-A-P-A-S2
	32	1 ... 300	156114	ADVULO-32-...-P-A-S2	156154	ADVULO-32-...-A-P-A-S2
	40	1 ... 300	156115	ADVULO-40-...-P-A-S2	156155	ADVULO-40-...-A-P-A-S2
	50	1 ... 300	156116	ADVULO-50-...-P-A-S2	156156	ADVULO-50-...-A-P-A-S2
	63	1 ... 300	156117	ADVULO-63-...-P-A-S2	156157	ADVULO-63-...-A-P-A-S2
	80	1 ... 400	156118	ADVULO-80-...-P-A-S2	156158	ADVULO-80-...-A-P-A-S2
	100	1 ... 400	156119	ADVULO-100-...-P-A-S2	156159	ADVULO-100-...-A-P-A-S2
S6 - 耐高温, 最高 120 °C						
	12	1 ... 200	156130	ADVULO-12-...-P-A-S6	156190	ADVULO-12-...-A-P-A-S6
	16	1 ... 200	156131	ADVULO-16-...-P-A-S6	156191	ADVULO-16-...-A-P-A-S6
	20	1 ... 200	156132	ADVULO-20-...-P-A-S6	156192	ADVULO-20-...-A-P-A-S6
	25	1 ... 200	156133	ADVULO-25-...-P-A-S6	156193	ADVULO-25-...-A-P-A-S6
	32	1 ... 300	156134	ADVULO-32-...-P-A-S6	156194	ADVULO-32-...-A-P-A-S6
	40	1 ... 300	156135	ADVULO-40-...-P-A-S6	156195	ADVULO-40-...-A-P-A-S6
	50	1 ... 300	156136	ADVULO-50-...-P-A-S6	156196	ADVULO-50-...-A-P-A-S6
	63	1 ... 300	156137	ADVULO-63-...-P-A-S6	156197	ADVULO-63-...-A-P-A-S6
	80	1 ... 400	156138	ADVULO-80-...-P-A-S6	156198	ADVULO-80-...-A-P-A-S6
	100	1 ... 400	156139	ADVULO-100-...-P-A-S6	156199	ADVULO-100-...-A-P-A-S6
S26 - 双端活塞杆, 耐高温, 最高 120 °C						
	12	1 ... 200	156120	ADVULO-12-...-P-A-S26	156180	ADVULO-12-...-A-P-A-S26
	16	1 ... 200	156121	ADVULO-16-...-P-A-S26	156181	ADVULO-16-...-A-P-A-S26
	20	1 ... 200	156122	ADVULO-20-...-P-A-S26	156182	ADVULO-20-...-A-P-A-S26
	25	1 ... 200	156123	ADVULO-25-...-P-A-S26	156183	ADVULO-25-...-A-P-A-S26
	32	1 ... 300	156124	ADVULO-32-...-P-A-S26	156184	ADVULO-32-...-A-P-A-S26
	40	1 ... 300	156125	ADVULO-40-...-P-A-S26	156185	ADVULO-40-...-A-P-A-S26
	50	1 ... 300	156126	ADVULO-50-...-P-A-S26	156186	ADVULO-50-...-A-P-A-S26
	63	1 ... 300	156127	ADVULO-63-...-P-A-S26	156187	ADVULO-63-...-A-P-A-S26
	80	1 ... 400	156128	ADVULO-80-...-P-A-S26	156188	ADVULO-80-...-A-P-A-S26
	100	1 ... 400	156129	ADVULO-100-...-P-A-S26	156189	ADVULO-100-...-A-P-A-S26

紧凑型气缸 ADVULQ

技术参数 - 双作用, 抗扭转方形活塞杆

FESTO

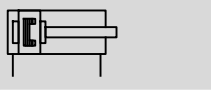
订货数据 - 派生型						
型号	缸径 Ø [mm]	行程 [mm]	活塞杆, 带内螺纹		活塞杆, 带外螺纹	
			订货号	型号	订货号	型号
S20 - 双端中空活塞杆						
	16	1 ... 200	-		156161	ADVULQ-16-...-A-P-A-S20
	20	1 ... 200			156162	ADVULQ-20-...-A-P-A-S20
	25	1 ... 200			156163	ADVULQ-25-...-A-P-A-S20
	32	1 ... 300			156164	ADVULQ-32-...-A-P-A-S20
	40	1 ... 300			156165	ADVULQ-40-...-A-P-A-S20
	50	1 ... 300			156166	ADVULQ-50-...-A-P-A-S20
	63	1 ... 300			156167	ADVULQ-63-...-A-P-A-S20
	80	1 ... 400			156168	ADVULQ-80-...-A-P-A-S20
	100	1 ... 400			156169	ADVULQ-100-...-A-P-A-S20
S206 - 双端中空活塞杆, 耐高温, 最高 120 °C						
	16	1 ... 200	-		156171	ADVULQ-16-...-A-P-A-S206
	20	1 ... 200			156172	ADVULQ-20-...-A-P-A-S206
	25	1 ... 200			156173	ADVULQ-25-...-A-P-A-S206
	32	1 ... 300			156174	ADVULQ-32-...-A-P-A-S206
	40	1 ... 300			156175	ADVULQ-40-...-A-P-A-S206
	50	1 ... 300			156176	ADVULQ-50-...-A-P-A-S206
	63	1 ... 300			156177	ADVULQ-63-...-A-P-A-S206
	80	1 ... 400			156178	ADVULQ-80-...-A-P-A-S206
	100	1 ... 400			156179	ADVULQ-100-...-A-P-A-S206

紧凑型气缸 ADVU-...-S1

技术参数 - 双作用, 加强型活塞杆

FESTO

功能



-N- 缸径
25, 40, 63, 100 mm

-T- 工作行程
1 ... 2000 mm

-W- www.festo.com



ADVU-...-P-A-S1

主要技术参数				
缸径 Ø	25	40	63	100
气接口	M5	M5	Gx	G1/4
活塞杆末端 内螺纹	M5	M8	M10	M12
工作介质	压缩空气, 符合 ISO 8573-1:2010 [7:4:4]			
工作/先导介质注意事项	可用润滑介质工作 (今后须使用润滑工作)			
结构特点	活塞 活塞杆			
缓冲	两端带弹性缓冲垫			
位置感测	带位置感测			
安装方式	通过通孔 通过内螺纹 通过附件			
安装位置	任意			

H- 注意: 该产品符合 ISO 1179-1 和 ISO 228-1 标准。

工作条件				
缸径 Ø	25	40	63	100
工作压力 [bar]	0.8 ... 10	0.8 ... 10	0.6 ... 10	0.6 ... 10
环境温度 [°C]	-20 ... +80 (注意接近开关的工作范围)			
耐腐蚀等级 CRC ¹⁾	2			

1) 耐腐蚀等级 2, 符合 Festo FN 940 070 标准
中度耐腐蚀能力。有可能会产生冷凝水的应用场合。用于表面装饰要求的外部可视件, 与典型的工业应用场合环境气候直接接触。

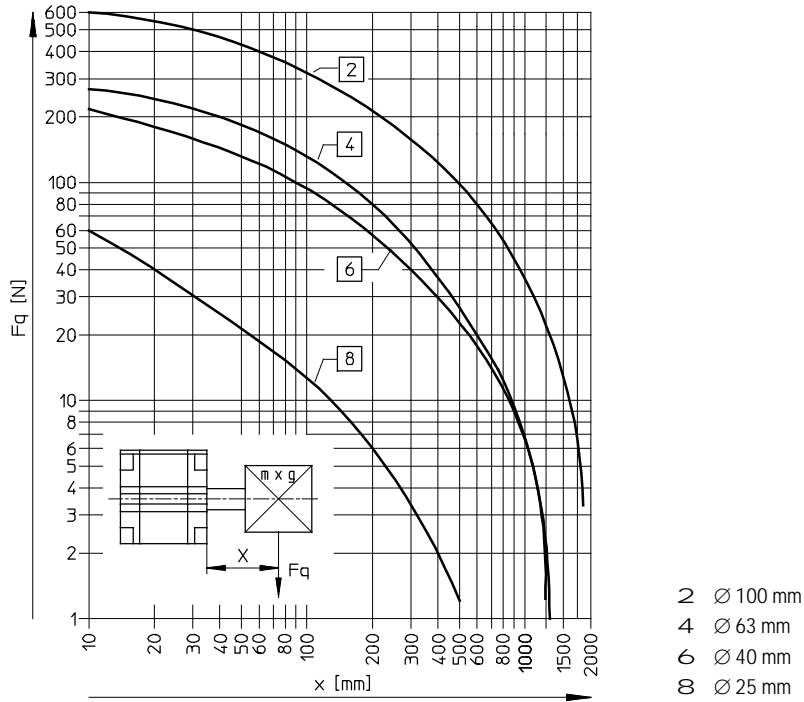
力 [N] 和冲击能量 [J]				
缸径 Ø	25	40	63	100
力的理论值, 6 bar 时推进	295	754	1870	4712
力的理论值, 6 bar 时返回	247	633	1682	4418
终端位置最大冲击能量	0.30	0.52	0.70	1.00

紧凑型气缸 ADVU-...-S1

技术参数 - 双作用, 加强型活塞杆

FESTO

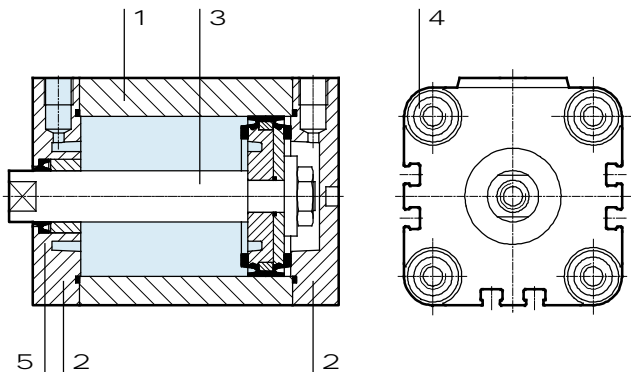
最大侧向力 F_q 与伸出长度 x 的关系



重量 [g]				
缸径 \varnothing	25	40	63	100
产品重量, 0 mm 行程	250	550	800	3500
附加重量, 每 10 mm 行程	36	74	140	200
移动负载, 0 mm 行程	26	63	134	614
附加负载, 每 10 mm 行程	6	16	25	38

材料

剖面图



紧凑型气缸		
1 缸筒		精制铝合金
2 端盖		精制铝合金
3 活塞杆	\varnothing 25	高合金不锈钢
	\varnothing 40, 63, 100	高合金钢
4 法兰螺丝		镀锌钢
5 动态密封件		聚氨酯

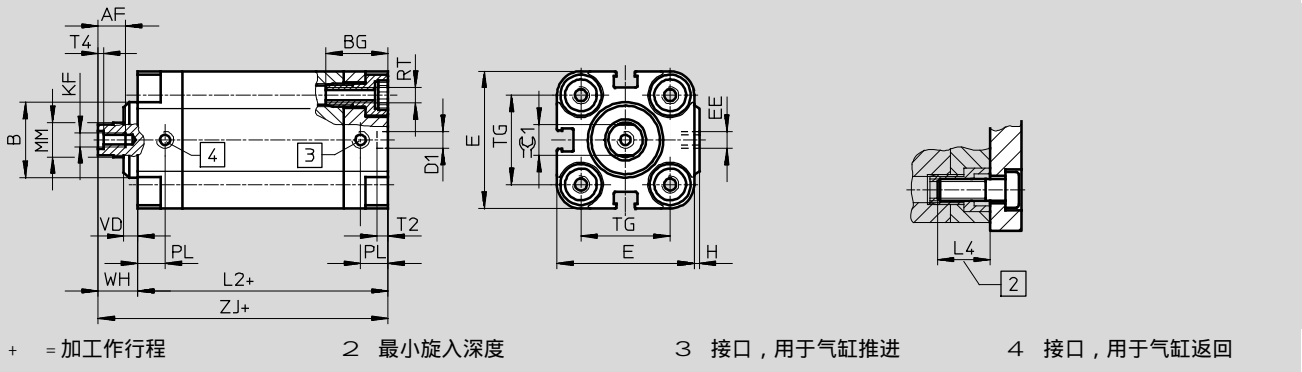
紧凑型气缸 ADVU-...-S1

技术参数 - 双作用, 加强型活塞杆

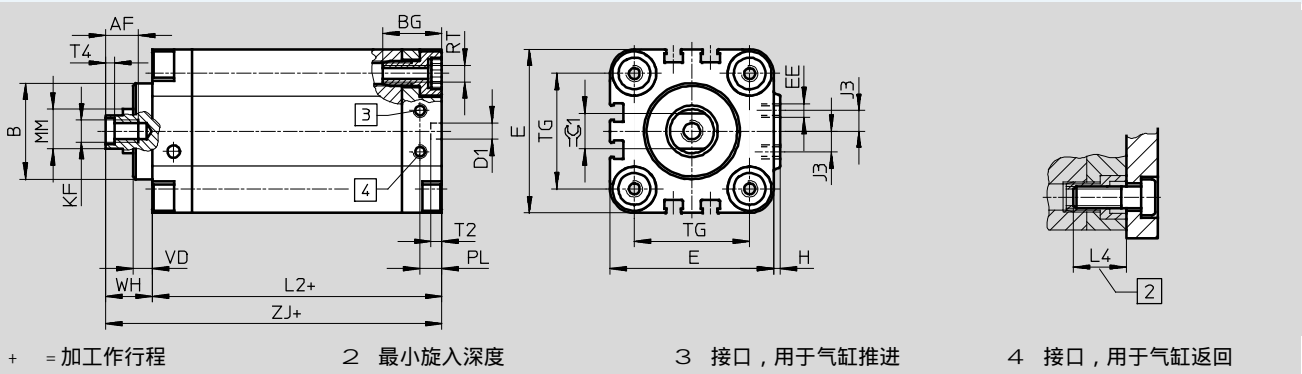
尺寸 - 基本气缸

CAD 相关数据 → www.festo.com

缸径 \varnothing 25 mm



缸径 \varnothing 40, 63, 100 mm



\varnothing [mm]	AF	B \varnothing	BG	D1 \varnothing H9	E	EE	H	J3	KF	L2	L4
25	10	22	18.5	6	40	M5	1.5	-	M5	45.5	18
40	12	35	21.5	6	60	M5	2.5	7.5	M8	52.5	20
63	16	42	24.5	8	87	Gx	4	105	M10	58	25
100	20	55	32.5	8	128	G $\frac{1}{4}$	5	14.5	M12	77.5	25

\varnothing [mm]	MM \varnothing	PL	RT	T2	T4	TG	VD	WH	ZJ	β 1
				-0.2						h13
25	10	8	M5	4	2	26	4	11.5	57	9
40	16	8	M6	4	3.3	42	7	16.5	69	13
63	20	8	M10	4	4.7	62	11.5	21.5	79.5	17
100	25	105	M10	4	6.1	103	15	27	104.5	22

H- 注意: 该产品符合 ISO 1179-1 和 ISO 228-1 标准。

订货数据

型号	缸径 \varnothing [mm]	行程 [mm]	订货号	型号
	25	1 ... 500	161155	ADVU-25-...-P-A-S1
	40	1 ... 2000	161156	ADVU-40-...-P-A-S1
	63	1 ... 2000	161157	ADVU-63-...-P-A-S1
	100	1 ... 2000	161158	ADVU-100-...-P-A-S1