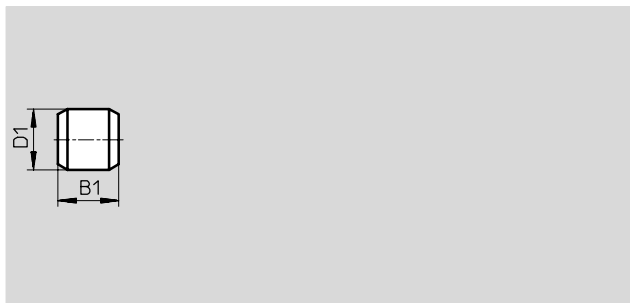


# 定位销/定位套

技术参数

## 定位销ZBS

材料:  
耐腐蚀钢  
不含铜和聚四氟乙烯

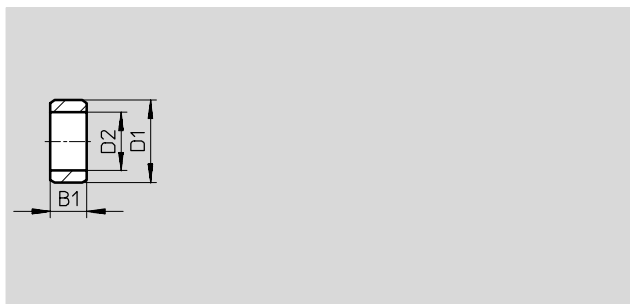


尺寸和订货数据						
D1	B1	CRC <sup>1)</sup>	重量	代号	型号	PU <sup>2)</sup>
∅			[g]			
h8	-0.2					
2	5	2	1	525 273	ZBS-02	10
5	5	2	1	150 928	ZBS-5	10

- 1) 耐腐蚀等级 2, 符合Festo 940 070标准  
元件必须具备一定的耐腐蚀能力。外部可视元件具备基本的涂层表面, 可直接与工业环境或与冷却液、润滑剂等介质接触。
- 2) 包装单元内的数量

## 定位套ZBH

材料:  
耐腐蚀钢  
不含铜和聚四氟乙烯



尺寸和订货数据							
D1	B1	D2	CRC <sup>1)</sup>	重量	代号	型号	PU <sup>2)</sup>
∅		∅		[g]			
h7	-0.2						
5	2.4	3.2	2	1	189 652	ZBH-5	10
7	3	5.3	2	1	186 717	ZBH-7	10
9	4	6.4	2	1	150 927	ZBH-9	10
12	5	10.3 +0.1	2	1	189 653	ZBH-12	10
15	6	12.4	2	3	191 409	ZBH-15	10

- 1) 耐腐蚀等级 2, 符合Festo 940 070标准  
元件必须具备一定的耐腐蚀能力。外部可视元件具备基本的涂层表面, 可直接与工业环境或与冷却液、润滑剂等介质接触。
- 2) 包装单元内的数量

核心产品

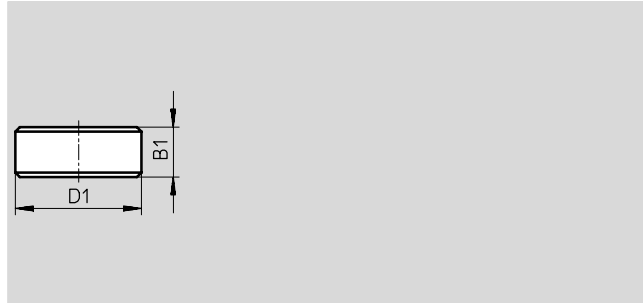
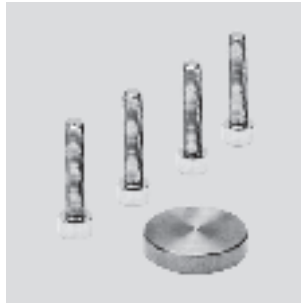
# 定位安装件/沟槽盖

技术参数

FESTO

## 定位安装件 SLZZ

材料:  
耐腐蚀钢  
不含铜和聚四氟乙烯



尺寸和订货数据					
D1	B1	CRC <sup>1)</sup>	重量	代号	型号
∅			[g]		
h8	-0.2				
14	5	2	21	150 900	SLZZ-16/10
25	5.5	2	40	150 901	SLZZ-25/16
25	5.5	2	84	150 904	SLZZ-50/40

1) 耐腐蚀等级 4，符合 Festo 940 070 标准  
元件需具备很强的耐腐蚀能力。因为元件用于腐蚀性介质中，例如在食品或在化工行业中。如果需要的话，在应用前应该对元件与介质一起进行特别的测试。

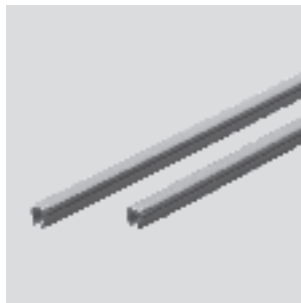
## 沟槽盖 ABP

用于安装沟槽

## 沟槽盖 ABP-5-S

用于传感器沟槽

材料:  
丙烯腈-丁二烯-苯乙烯



订货数据					
沟槽类型	长度	重量	代号	型号	PU <sup>1)</sup>
	[m]	[g]			
安装沟槽	0.5	16	151 681	ABP-5	2
	0.5	42	151 682	ABP-8	2
传感器沟槽	0.5	15	151 680	ABP-5-S	2

1) 包装单元内的数量

核心产品