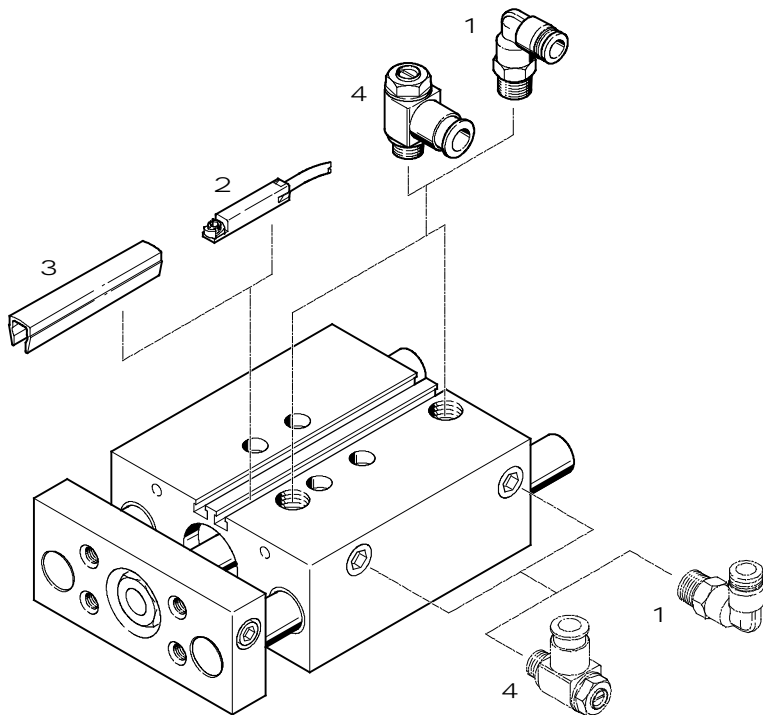


# 导向杆气缸 DFM

外围元件一览

FESTO



附件	简要说明	→ 页码/Internet
1 快插接头 QS	用于连接标准外径气管	qs
2 接近开关 SME-/SMT-8	可集成在缸筒上	60
3 沟槽盖 ABP-5-S	保护传感器电缆，防止灰尘进入传感器沟槽内	62
4 单向节流阀 GRLA	用于调节速度	62
- 定位套 ZBH	4 或 6 件，包括在供货范围内	60
- 连接件	用于气缸/气缸组合	63
	用于气缸/气爪组合	gripper

# 导向杆气缸 DFM

型号代码

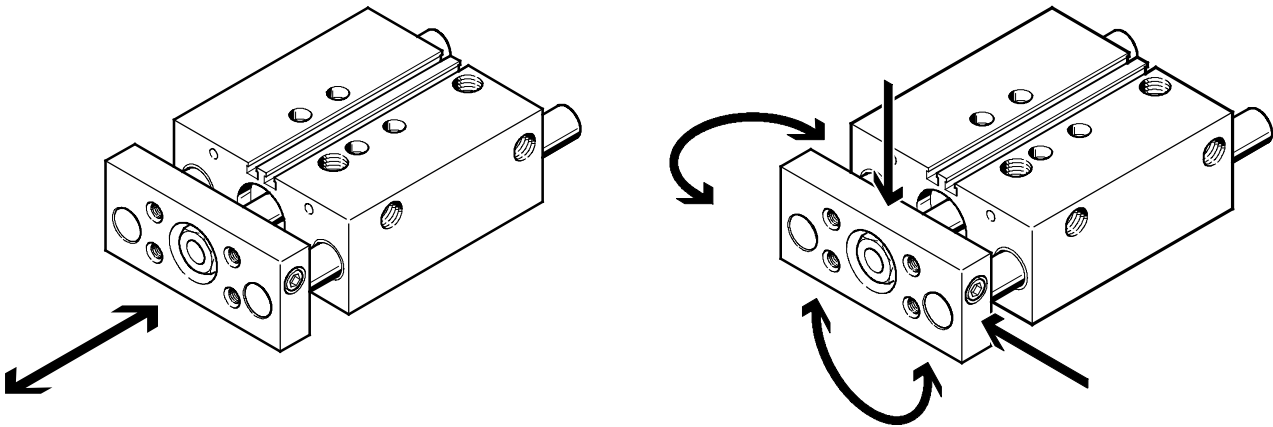
FESTO

	DFM	-	50	-	80	-	P	-	A	-	
<b>型号</b>											
双作用											
DFM	导向杆气缸										
<b>缸径 <math>\varnothing</math> [mm]</b>											
<b>行程 [mm]</b>											
<b>缓冲</b>											
P	两端带弹性缓冲垫										
<b>位置感测</b>											
A	带接近开关感测										
<b>导轨</b>											
GF	滑动轴承导轨										
KF	循环滚珠轴承导轨										

## 高功能性

运动方向

抗扭转、扭矩和侧向力抗性优异



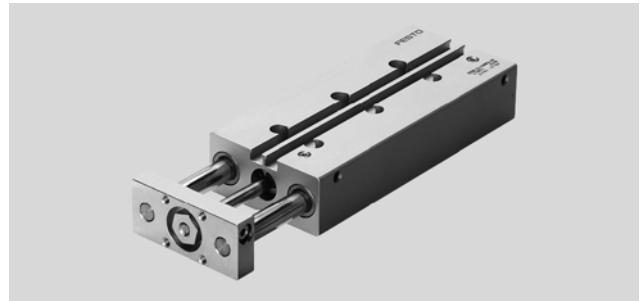
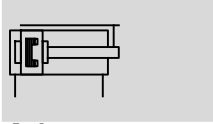
# 导向杆气缸 DFM

技术参数

FESTO

功能

-W- [www.festo.com](http://www.festo.com)



-N- 缸径  
12 ... 100 mm

-T- 工作行程  
10 ... 200 mm

主要技术参数										
缸径 Ø	12	16	20	25	32	40	50	63	80	100
气接口	M5	M5	M5	Gx	Gx	Gx	G¼	G¼	Gy	Gy
工作介质	压缩空气符合 ISO 8573-1:2010 [7:4:4]									
工作/先导介质注意事项	可用润滑介质工作（今后须始终润滑工作）									
工作压力 [bar]	2 ... 10			1.5 ... 10			1 ... 10		0.5 ... 10	
结构特点	活塞									
	活塞杆									
	导向杆，带联接板									
缓冲	两端带弹性缓冲垫									
位置感测	带接近开关感测									
安装方式	通过通孔									
	通过内螺纹									
装配位置	任意									
抗扭转/导轨	带联接板导向杆/带滑动轴承或循环滚珠轴承导轨									

H- 注意：该产品符合 ISO 1179-1 和 ISO 228-1 标准。

环境条件		
派生型	滑动轴承导轨 GF	循环滚珠轴承导轨 KF
环境温度 <sup>1)</sup> [°C]	-20 ... +80	-5 ... +60
耐腐蚀等级 CRC <sup>2)</sup>	2	-
ATEX	指定型号 → <a href="http://www.festo.com">www.festo.com</a>	

- 1) 注意接近开关工作范围
- 2) 耐腐蚀等级 2，符合 Festo FN 940 070 标准  
中度耐腐蚀能力。有可能会产生冷凝水的应用场合。用于表面装饰要求的外部可视件，与典型的工业应用场合环境气候直接接触。

速度 [m/s]										
缸径 Ø	12	16	20	25	32	40	50	63	80	100
缓冲 P										
最大速度， 推进	0.8	0.8	0.8	0.8	0.8	0.8	0.6	0.6	0.4	0.4
最大速度， 返回	0.8	0.8	0.8	0.8	0.8	0.8	0.6	0.6	0.4	0.4

力 [N]										
缸径 Ø	12	16	20	25	32	40	50	63	80	100
力的理论值，6 bar， 推进	68	121	188	295	482	754	1178	1870	3016	4712
力的理论值，6 bar， 返回	51	90	141	247	415	686	1057	1750	2827	4418

# 导向杆气缸 DFM

技术参数

FESTO

冲击能量 [J]										
缸径 Ø	12	16	20	25	32	40	50	63	80	100
终端位置冲击能量	0.07	0.15	0.20	0.30	0.40	0.70	1.00	1.30	0.75	1.00

许用冲击速度:

$$v_{perm.} = \sqrt{\frac{2 \times E_{perm.}}{m_{dead} + m_{load}}}$$

$v_{perm.}$  许用冲击速度  
 $E_{perm.}$  最大冲击能量  
 $m_{dead}$  移动负载 (气缸)  
 $m_{load}$  移动工作负载

**-H-** 注意

所示值为能达到的最大值。注意最大许用冲击能量。

最大许用负载:

$$m_{load} = \frac{2 \times E_{perm.}}{v^2} - m_{dead}$$

DFM 带滑动轴承导轨 GF										
行程 [mm]	缸径 Ø [mm]									
	12	16	20	25	32	40	50	63	80	100
<b>产品重量 [g]</b>										
10	338	449	-	-	-	-	-	-	-	-
20	371	515	777	1250	1770	-	-	-	-	-
25	405	540	825	1270	1835	2145	3431	4472	6984	11000
30	435	571	865	1340	1915	-	-	-	-	-
40	494	707	1060	1420	2120	-	-	-	-	-
50	540	770	1150	1630	2230	2520	4092	5213	8185	12589
80	690	920	1350	1990	2795	2980	5016	6273	9743	14699
100	775	1085	1595	2226	3092	3531	5434	6791	10482	15760
125	-	-	-	-	3586	3915	6338	7865	11490	17094
160	-	-	-	-	3630	4520	7219	8920	12910	18980
200	-	-	-	-	4777	5389	8139	10172	14363	21148
<b>移动负载 [g]</b>										
10	170	230	-	-	-	-	-	-	-	-
20	190	250	400	650	1040	-	-	-	-	-
25	190	260	420	670	1070	1190	2050	2510	4140	6300
30	200	280	440	690	1090	-	-	-	-	-
40	230	340	550	760	1150	-	-	-	-	-
50	250	370	580	800	1210	1330	2280	2740	4720	7110
80	290	430	680	910	1480	1600	2720	3190	5460	8140
100	320	470	740	990	1590	1720	2910	3370	5730	8520
125	-	-	-	-	1840	1960	3300	3760	6080	9000
160	-	-	-	-	2040	2170	3630	4090	6550	9670
200	-	-	-	-	2280	2400	4000	4460	7100	10430

# 导向杆气缸 DFM

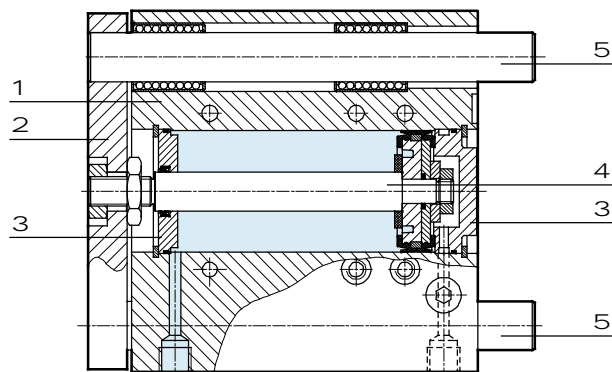
技术参数

FESTO

DFM 带循环滚珠轴承导轨 KF										
行程 [mm]	缸径 $\varnothing$ [mm]									
	12	16	20	25	32	40	50	63	80	100
<b>产品重量 [g]</b>										
10	320	424	-	-	-	-	-	-	-	-
20	340	481	732	1185	1583	-	-	-	-	-
25	377	507	760	1215	1639	1953	3135	4155	6506	10520
30	403	535	810	1288	1711	-	-	-	-	-
40	466	647	967	1425	1849	-	-	-	-	-
50	508	704	1050	1534	1993	2342	3704	4880	7582	11980
80	560	878	1290	1871	2425	2867	4489	5791	8895	13612
100	723	988	1330	2089	2726	3166	4930	6337	9500	14587
125	-	-	-	-	3627	3616	5626	7860	10485	15820
160	-	-	-	-	3890	4161	6409	8110	11750	17545
200	-	-	-	-	4189	4798	7550	9300	13214	21124
<b>移动负载 [g]</b>										
10	150	200	-	-	-	-	-	-	-	-
20	160	220	360	590	860	-	-	-	-	-
25	160	230	380	600	880	1000	1720	2180	3670	5700
30	170	240	390	620	900	-	-	-	-	-
40	190	290	480	670	960	-	-	-	-	-
50	200	300	500	700	980	1100	1880	2340	4090	6320
80	230	350	570	790	1160	1280	2180	2640	4630	7110
100	250	380	620	850	1240	1360	2310	2770	4840	7410
125	-	-	-	-	1400	1530	2580	3040	5090	7780
160	-	-	-	-	1540	1670	2810	3270	5450	8310
200	-	-	-	-	1710	1830	3070	3530	5860	8910

## 材料

剖面图



派生型	滑动轴承导轨 GF	循环滚珠轴承导轨 KF
1 壳体	精制铝合金, 阳极氧化	精制铝合金, 阳极氧化
2 联接板	退火钢	退火钢
3 轴承和端盖	精制铝合金, 阳极氧化	精制铝合金, 阳极氧化
4 活塞杆	高合金不锈钢	高合金不锈钢
5 导向杆	高合金不锈钢	退火钢
- 静态密封件	丁腈橡胶	丁腈橡胶
- 动态密封件	聚氨酯	聚氨酯
材料注意事项	RoHS 合规	

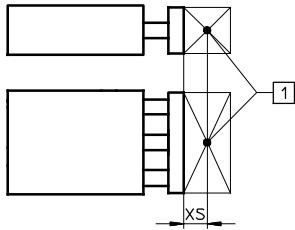
# 导向杆气缸 DFM

技术参数

FESTO

## 最大有效负载 F [N]

滑动轴承导轨 GF 和循环滚珠轴承导轨 KF

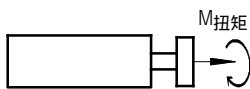


1 有效负载重心

缸径 $\varnothing$ [mm]	XS [mm]	行程 [mm]										
		10	20	25	30	40	50	80	100	125	160	200
12	GF	28	24	23	21	31	28	22	19	-	-	-
	KF	27	23	21	20	23	22	20	19	-	-	-
16	GF	63	56	53	51	73	67	55	49	-	-	-
	KF	45	31	27	24	58	56	51	48	-	-	-
20	GF	-	67	64	61	110	103	86	77	-	-	-
	KF	-	45	39	35	91	88	80	75	-	-	-
25	GF	-	121	116	112	123	115	96	86	-	-	-
	KF	-	88	86	84	100	97	89	85	-	-	-
32	GF	-	188	180	173	161	150	166	150	168	146	127
	KF	-	120	118	116	112	109	134	128	144	135	126
40	GF	-	-	180	-	-	150	166	150	168	146	127
	KF	-	-	118	-	-	109	134	128	144	135	126
50	GF	-	-	257	-	-	216	234	212	229	200	174
	KF	-	-	182	-	-	168	201	193	211	199	188
63	GF	-	-	257	-	-	216	234	212	229	200	174
	KF	-	-	182	-	-	168	201	193	211	199	188
80	GF	-	-	276	-	-	311	352	329	304	274	245
	KF	-	-	220	-	-	275	329	318	306	291	277
100	GF	-	-	452	-	-	509	568	533	494	446	400
	KF	-	-	332	-	-	415	495	480	463	442	422

## 许用扭矩负载 M [Nm]

滑动轴承导轨 GF 和循环滚珠轴承导轨 KF



缸径 $\varnothing$ [mm]		行程 [mm]										
		10	20	25	30	40	50	80	100	125	160	200
12	GF	0.60	0.50	0.48	0.45	0.65	0.60	0.45	0.40	-	-	-
	KF	0.55	0.47	0.44	0.42	0.47	0.45	0.41	0.38	-	-	-
16	GF	1.44	1.30	1.23	1.18	1.68	1.56	1.28	1.14	-	-	-
	KF	1.03	0.71	0.62	0.55	1.34	1.29	1.18	1.12	-	-	-
20	GF	-	1.85	1.75	1.70	3.00	2.80	2.35	2.10	-	-	-
	KF	-	1.30	1.13	1.01	2.64	2.56	2.34	2.23	-	-	-
25	GF	-	4.15	3.95	3.80	4.20	3.90	3.25	2.90	-	-	-
	KF	-	3.00	2.92	2.85	3.40	3.30	3.02	2.89	-	-	-
32	GF	-	7.30	7.00	6.70	6.20	5.80	6.40	5.80	6.50	5.70	5.00
	KF	-	4.70	4.60	4.55	4.40	4.25	5.25	5.00	5.60	5.25	4.90
40	GF	-	-	7.90	-	-	6.55	7.25	6.55	7.35	6.40	5.55
	KF	-	-	5.20	-	-	4.80	5.90	5.65	6.35	5.95	5.55
50	GF	-	-	14.15	-	-	11.85	12.85	11.65	12.55	11.00	9.60
	KF	-	-	10.00	-	-	9.30	11.00	10.60	11.60	11.00	10.30
63	GF	-	-	15.90	-	-	13.30	14.45	13.10	14.10	12.30	10.70
	KF	-	-	11.30	-	-	10.50	12.50	12.00	13.20	12.40	11.70
80	GF	-	-	21.40	-	-	24.20	27.20	25.50	23.50	21.30	19.00
	KF	-	-	17.10	-	-	21.30	25.50	24.70	23.70	22.60	21.50
100	GF	-	-	42.40	-	-	47.80	53.40	50.10	46.40	42.00	37.60
	KF	-	-	25.70	-	-	32.20	38.40	37.20	35.90	34.20	32.70

**H** 注意

GSED

选型软件

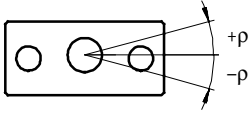
→ [www.festo.com](http://www.festo.com)

# 导向杆气缸 DFM

技术参数

## 回转间隙 $\rho$

滑动轴承导轨 GF 和循环滚珠轴承导轨 KF 返回状态，空载



缸径 $\varnothing$		12	16	20	25	32	40	50	63	80	100
回转间隙 [°]	GF	0.09	0.09	0.07	0.07	0.06	0.06	0.05	0.05	0.03	0.03
	KF	0.08	0.08	0.07	0.07	0.05	0.05	0.05	0.05	0.03	0.03

## 活塞杆挠度

轴承回转间隙，滑动轴承导轨 GF 和循环滚珠轴承导轨 KF (空载)

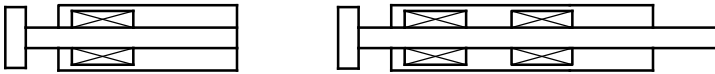
DFM-12 ... 20 行程  $\leq 30$  mm

DFM-12 ... 20 行程  $> 30$  mm

DFM-25 ... 100:

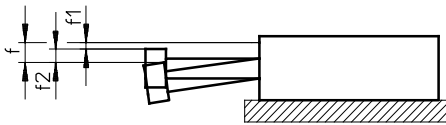
1 个轴承/导向杆

2 个轴承/导向杆



缸径 $\varnothing$		12	16	20	25	32	40	50	63	80	100
轴承回转间隙 [mm]	GF	0.11	0.11	0.11	0.10	0.13	0.13	0.12	0.12	0.12	0.12
	KF	0.10	0.08	0.08	0.08	0.08	0.08	0.08	0.08	0.07	0.07

平均挠度  $f_1$  由轴承回转间隙与行程  $l$  的关系决定



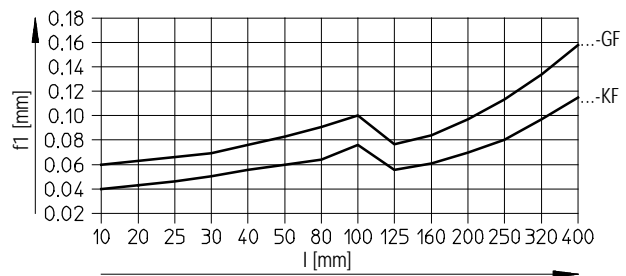
$$f = f_1 + f_2$$

$f$  = 活塞杆总挠度

$f_1$  = 由轴承回转间隙造成的挠度

$f_2$  = 由侧向力造成的挠度

DFM 带 2 个轴承/导向杆



# 导向杆气缸 DFM

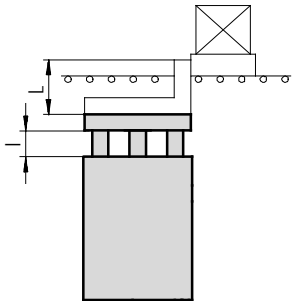
技术参数

## 用作阻挡气缸

用作阻挡气缸时，仅可用带滑动轴承导轨的导向杆气缸 DFM...-GF。

此外，不得超过距离  $l_{max}$  (→ 图纸)。

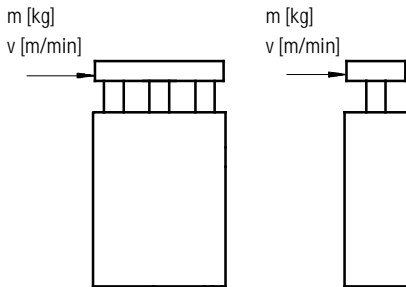
也不得超过终端挡块上的许用动态冲击能量。



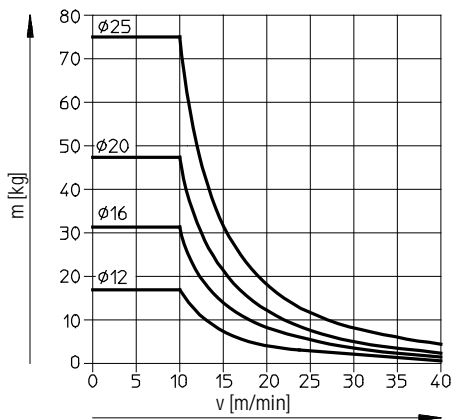
$$l_{max} = \text{行程 } l + \text{阻挡支架高度 } L$$

$$l_{max} = 50 \text{ mm}$$

## 冲击重量 $m$ 与冲击速度 $v$ 的关系

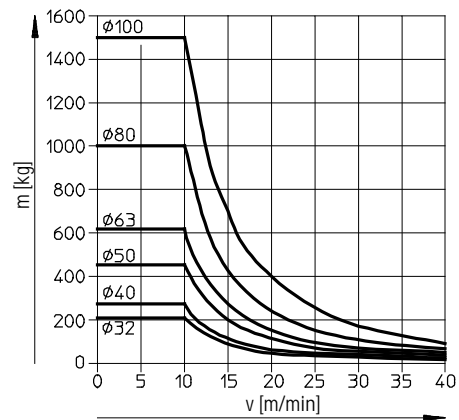


DFM-12 ... 25-GF  
行程 < 30 mm



以上图表中的树脂基于工件托盘安装了变形度 1 mm 的弹性缓冲器的假设。仅可使用导向杆气缸，带滑动轴承导轨 GF，行程为 < 30 mm。

DFM-32 ... 100-GF  
行程 < 50 mm



以上图表中的树脂基于工件托盘安装了变形度 2 mm 的弹性缓冲器的假设。仅可使用导向杆气缸，带滑动轴承导轨 GF，行程为 < 50 mm。



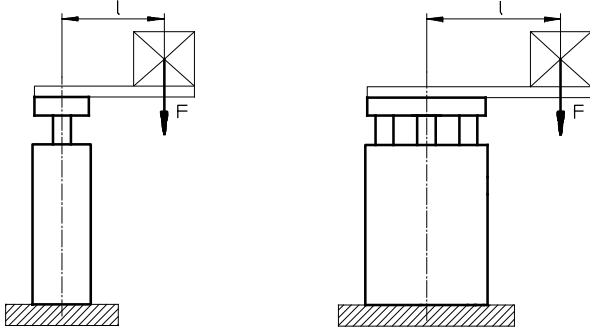
# 导向杆气缸 DFM

技术参数

FESTO

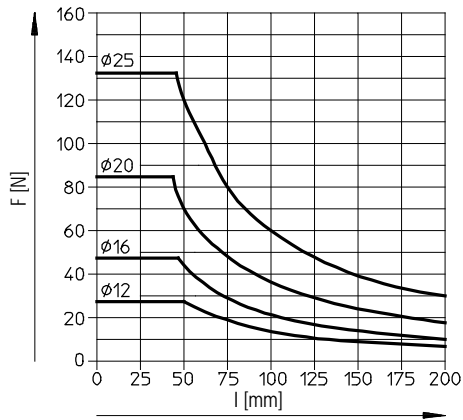
## 用作抬升气缸

许用负载带滑动轴承导轨 GF

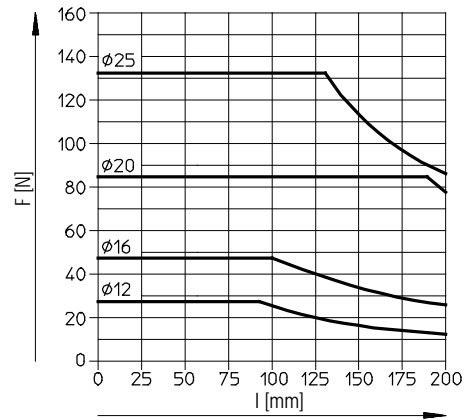


F = 纵向力 [N]  
l = 杠杆臂 [mm]

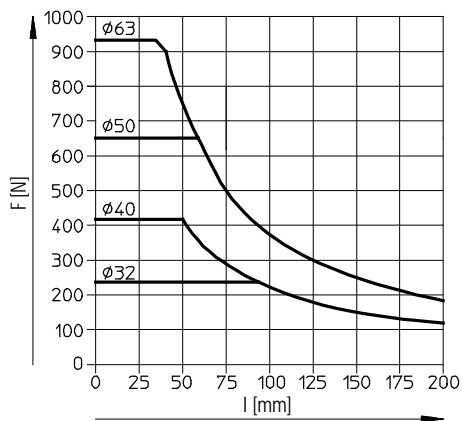
DFM-12 ... 25-GF  
行程 30 mm



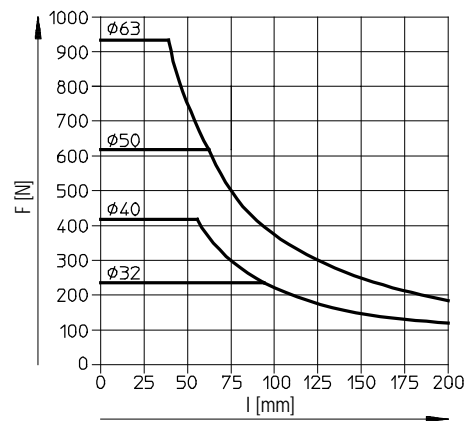
DFM-12 ... 25-GF  
行程 40 ... 100 mm



DFM-32 ... 63-GF  
行程 50 mm



DFM-32 ... 63-GF  
行程 80 ... 100 mm

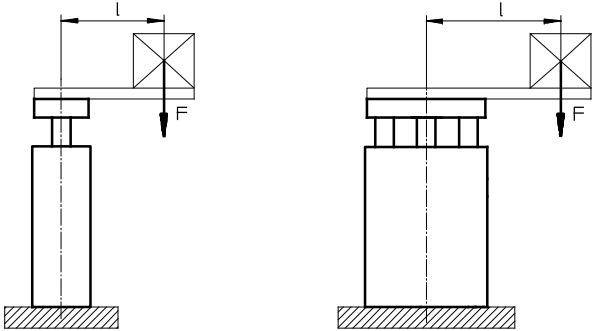


# 导向杆气缸 DFM

技术参数

## 用作抬升气缸

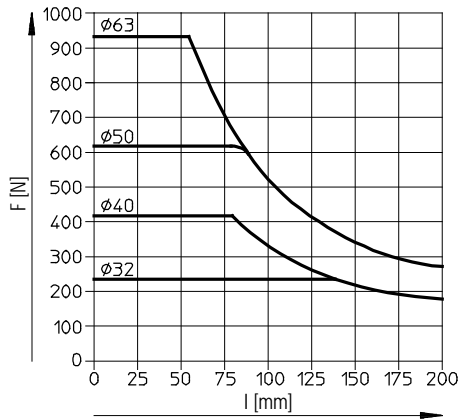
许用负载带滑动轴承导轨 GF



F = 纵向力 [N]  
l = 杠杆臂 [mm]

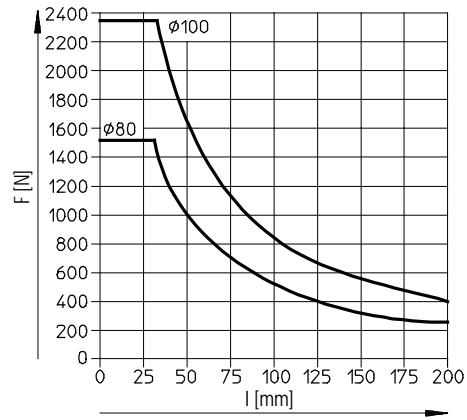
DFM-32 ... 63-GF

行程 125 ... 200 mm



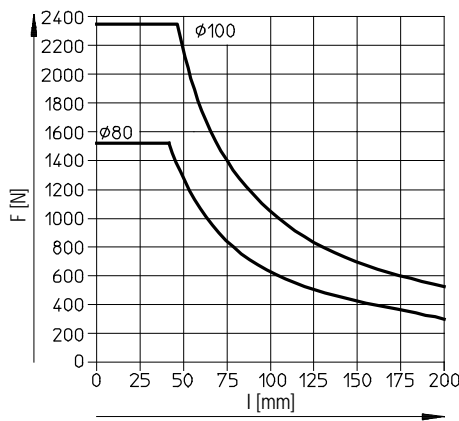
DFM-80 ... 100-GF

行程 25 mm



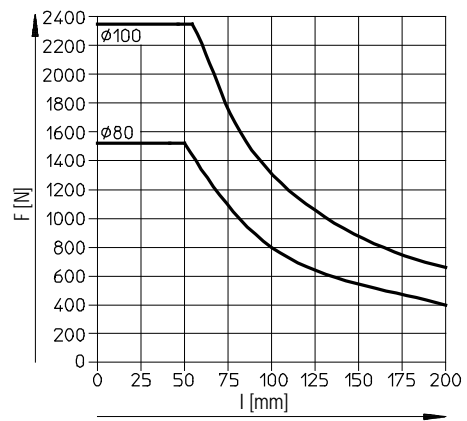
DFM-80 ... 100-GF

行程 50 mm



DFM-80 ... 100-GF

行程 80 ... 200 mm



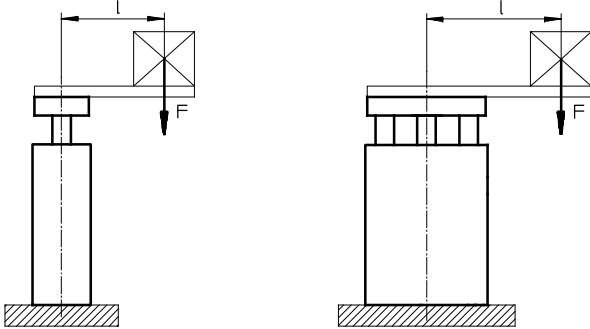
# 导向杆气缸 DFM

技术参数

FESTO

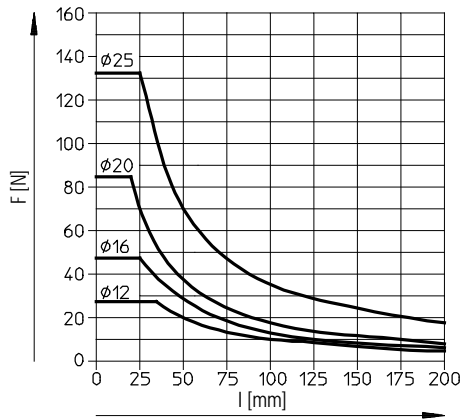
## 用作抬升气缸

许用负载带循环滚珠轴承导轨 KF

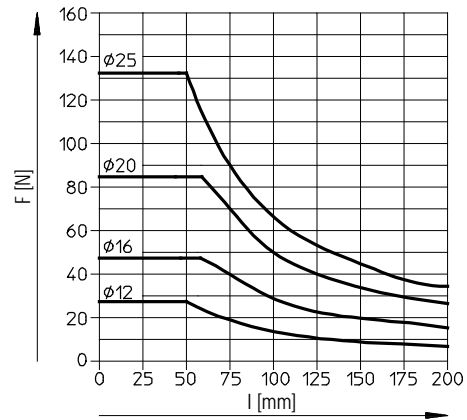


F = 纵向力 [N]  
l = 杠杆臂 [mm]

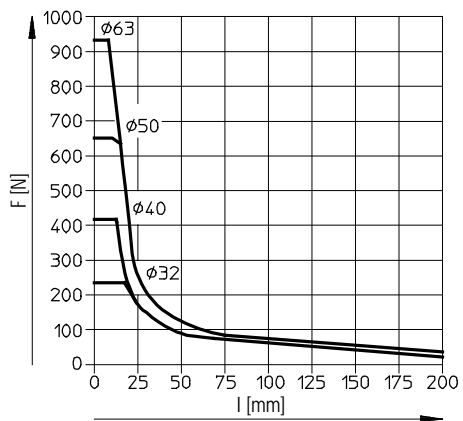
DFM-12 ... 25-KF  
行程 30 mm



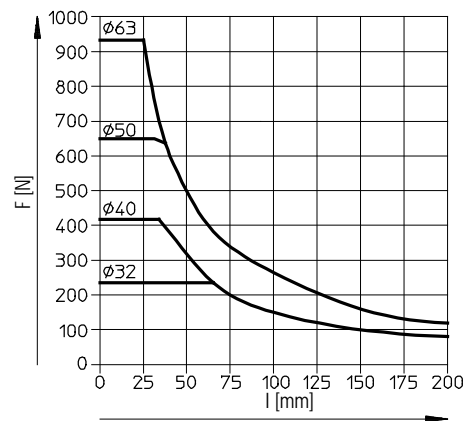
DFM-12 ... 25-KF  
行程 40 ... 100 mm



DFM-32 ... 63-KF  
行程 50 mm



DFM-32 ... 63-KF  
行程 80 ... 100 mm

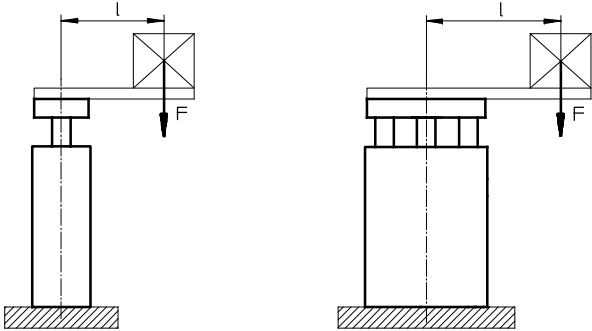


# 导向杆气缸 DFM

技术参数

## 用作抬升气缸

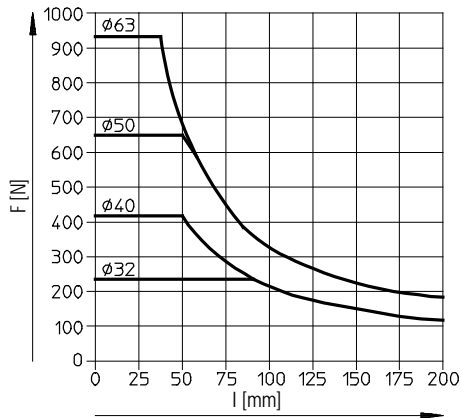
许用负载带循环滚珠轴承导轨 KF



F = 纵向力 [N]  
l = 杠杆臂 [mm]

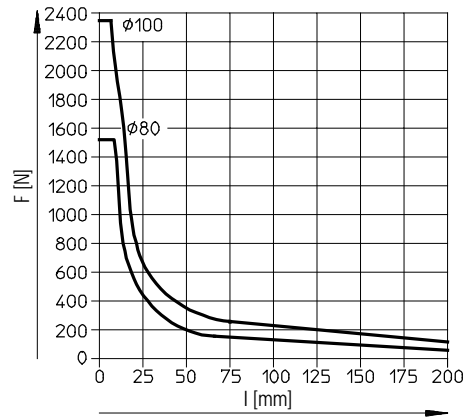
DFM-32 ... 63-KF

行程 125 ... 200 mm



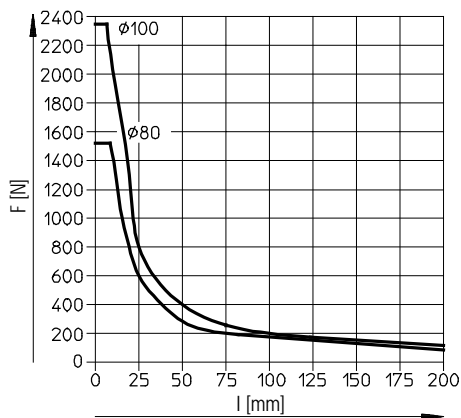
DFM-80 ... 100-KF

行程 25 mm



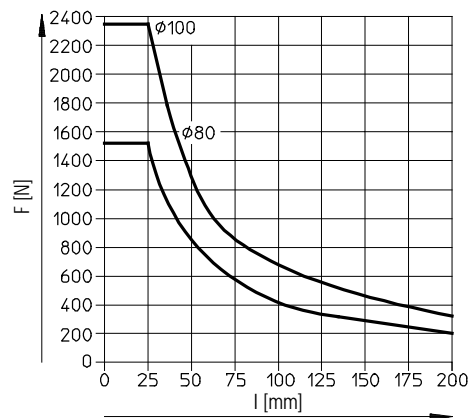
DFM-80 ... 100-KF

行程 50 mm



DFM-80 ... 100-KF

行程 80 ... 200 mm



# 导向杆气缸 DFM

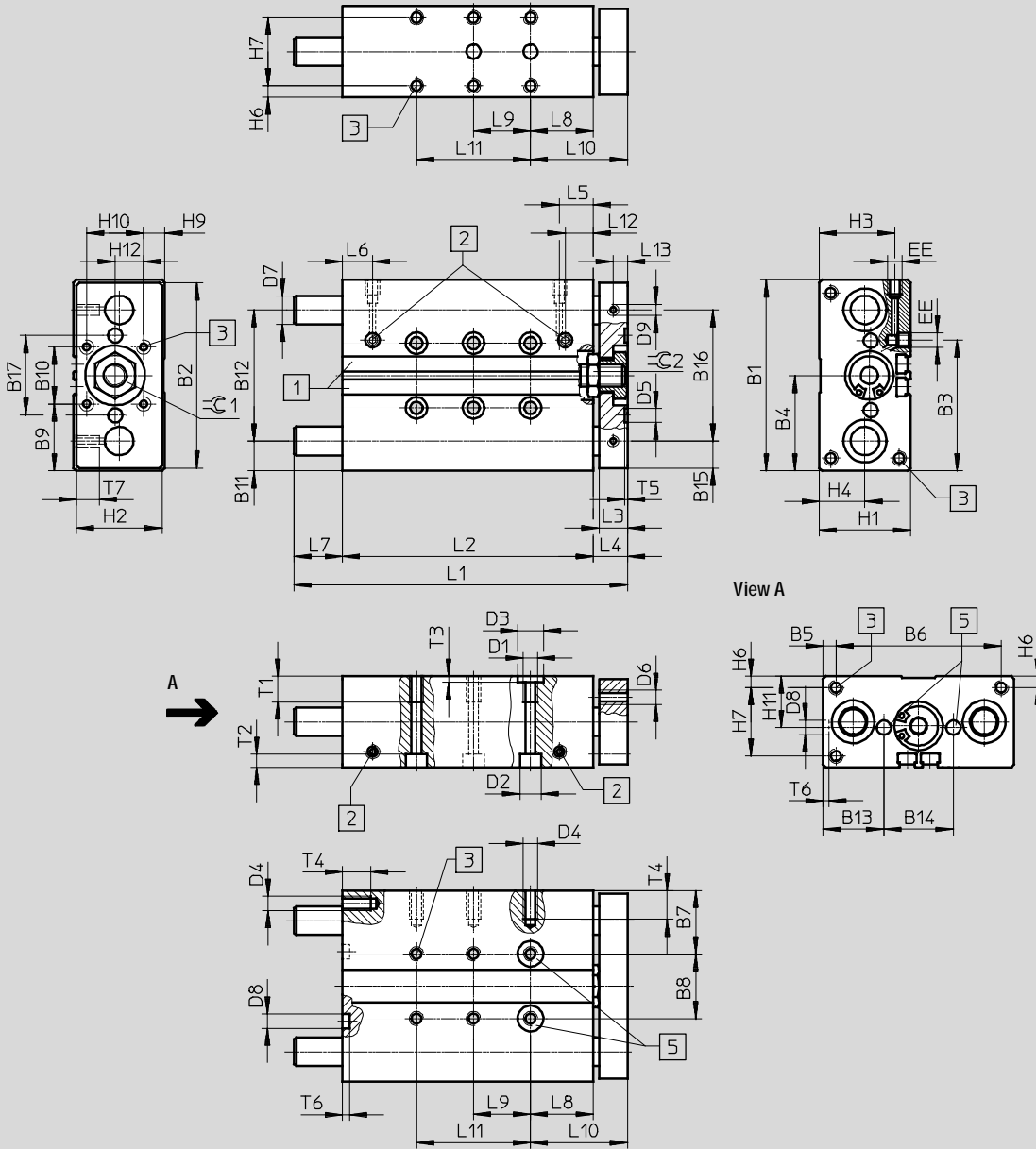
技术参数

FESTO

## 尺寸

缸径  $\varnothing 12 \dots 16$  mm

CAD 相关数据 → [www.festo.com](http://www.festo.com)



1 安装槽，用于接近开关  
SME-/SMT-8

2 进气口可选位于侧面或顶部

5 定位孔间的公差  $\pm 0.02$  mm

3 安装螺纹

## -H- 注意

如果气缸处于返回终端位置，而导向杆却凸出壳体外 (→ 尺寸 L7)，如果气缸是靠着

平面安装的，安装面就必须有一个凹陷，允许导向杆自由移动。

# 导向杆气缸 DFM

技术参数

FESTO

∅ [mm]	B1	B2	B3	B4	B5	B6	B7	B8	B9	B10	B11	B12	B13	B14	B15	B16	B17	D1	D2 ∅	D3 ∅ H7
12	60	58	42.4	30	4.5	51	20.5	19	20	20	9.5	41	19.5	21	8.5	41	25	M5	8	9
16	67	65	45.9	33.5	4.5	58	22	23	23.5	20	10.5	46	21.3	24.4	-	-	28	M5	7.5	9

∅ [mm]	D4	D5 ∅ H7	D6	D7 ∅		D8 ∅ H7	D9	EE	H1	H2	H3	H4	H6	H7	H9	H10	H11	H12
				GF	KF													
12	M4	5	M4	10 <sub>h8</sub>	8 <sub>h6</sub>	5	M4	M5	28	26	24	14	4	20	4	20	14	10
16	M5	5	M5	12 <sub>h8</sub>	10 <sub>h6</sub>	5	-	M5	32	30	26.5	16	4	24	7.4	20	16	10

∅ [mm]	行程 [mm]	L1	L2	L3	L4	L5	L6	L7	L8	L9	L10 ±0.1	L11
	20	69	56	-	-							
	25	74	61	-	20							
	30	79	66	-	20							
	40	95	76	6	20							
	50	105	86	6	40							
	80	135	116	6	40							
	100	155	136	6	40							
16	10	60	48	10	12	11.9	10.6	-	22	-	34	-
	20	70	58					-		-		
	25	75	63					-		20		
	30	80	68					-		20		
	40	107	78					17		20		
	50	117	88					17		40		
	80	147	118					17		40		
	100	167	138					17		40		

∅ [mm]	行程 [mm]	L12	L13	T1	T2	T3	T4	T5	T6	T7	β 1	β 2
12	10	11.4	5	9	9.4	2.1	8	1.2	1	8	10	10
	20											
	25											
	30											
	40											
	50											
80												
100												
16	10	11.9	-	9	4.6	2.1	10	1.2	1	-	14	14
	20											
	25											
	30											
	40											
	50											
80												
100												

# 导向杆气缸 DFM

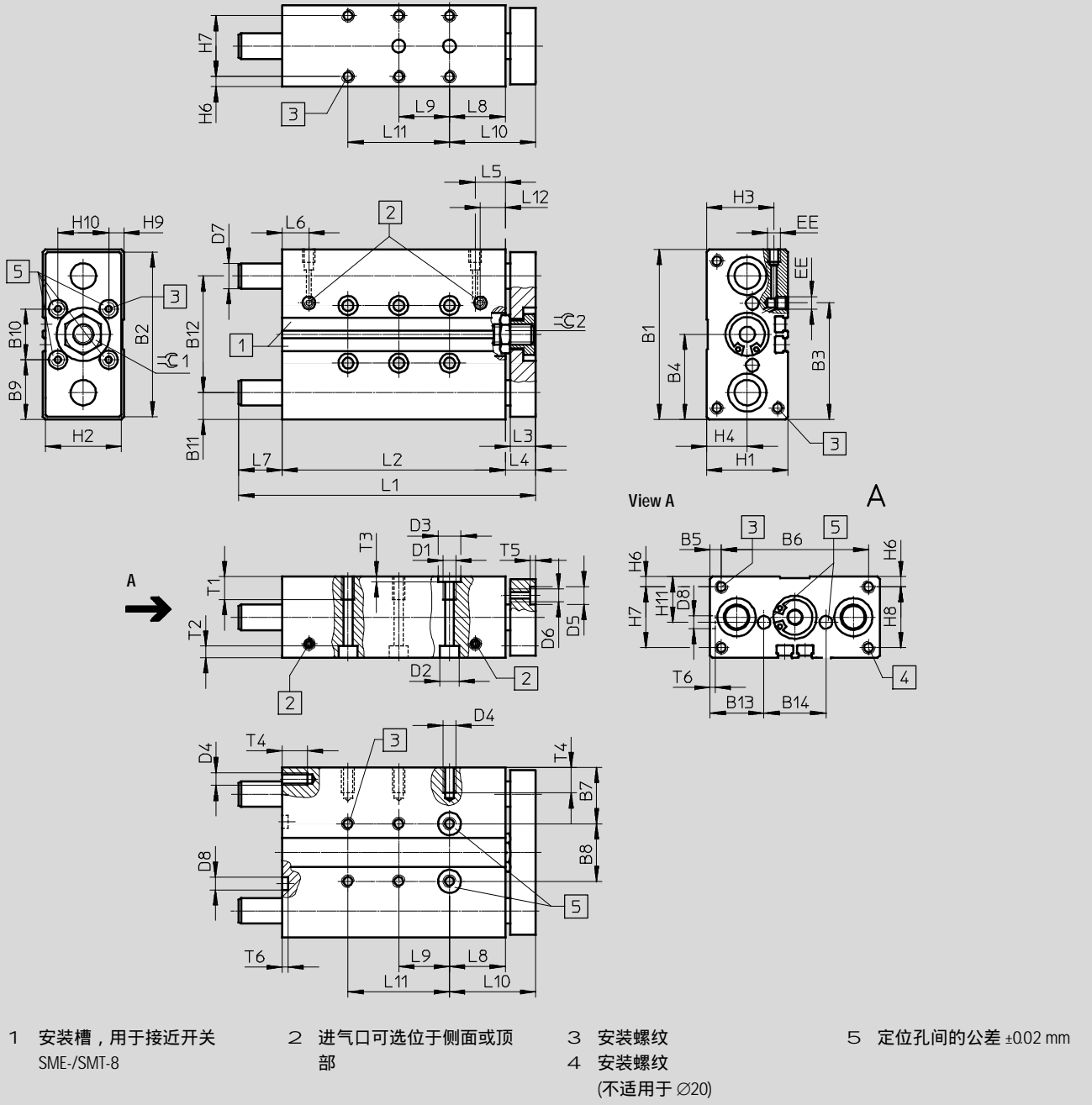
技术参数

FESTO

## 尺寸

缸径  $\varnothing 20 \dots 25 \text{ mm}$

CAD 相关数据 → [www.festo.com](http://www.festo.com)



## -H- 注意

如果气缸处于返回终端位置，而导向杆却凸出壳体外 (→ 尺寸 L7)，如果气缸是靠着一个平面

安装的，安装面就必须有一个凹陷，允许导向杆自由移动。

# 导向杆气缸 DFM

技术参数

FESTO

∅ [mm]	B1	B2	B3	B4	B5	B6	B7	B8	B9	B10	B11	B12	B13	B14	D1	D2 ∅	D3 ∅ H7	D4
20	83	81	53.6	41.5	6.5	70	26.5	30	26.5	30	12.5	58	26	31	M6	9	9	M5
25	95	93	70	47.5	15.5	64	30	35	27.5	40	13.5	68	29	37	M6	9	9	M6

∅ [mm]	D5 ∅ H7	D6	D7 ∅		D8 ∅ H7	EE	H1	H2	H3	H4	H6	H7	H8	H9	H10	H11
			GF	KF												
20	9	M5	14h8	12h6	7	M5	36	34	29.5	17	4.5	27	-	7	20	18
25	9	M6	16h8	14h6	7	Gx	44	42	34.8	19	4.5	35	35	12	20	22

∅ [mm]	行程 [mm]	L1	L2	L3	L4	L5	L6	L7	L8	L9	L10 ±0.1	L11
	25	80	66	-	20	-						
	30	85	71	-	20	-						
	40	121	81	26	20	-						
	50	131	91	26	40	-						
	80	161	121	26	40	-						
	100	181	141	26	40	80						
25	20	93	65.6	12	14	17.5	9.5	13.4	26	-	40	-
	25	98	70.6					13.4		20		-
	30	103	75.6					13.4		20		-
	40	123	85.6					23.4		20		-
	50	133	95.6					23.4		40		-
	80	163	125.6					23.4		40		-
	100	183	145.6					23.4		40		80

∅ [mm]	行程 [mm]	L12	T1	T2	T3	T4	T5	T6	β 1	β 2
20	20	14	12	5.7	2.1	10	2.1	1.6	17	17
	25									
	30									
	40									
	50									
	80									
25	20	15	14	5.7	2.1	12	2.1	1.6	17	17
	25									
	30									
	40									
	50									
	80									

H- 注意：该产品符合 ISO 1179-1 和 ISO 228-1 标准。



# 导向杆气缸 DFM

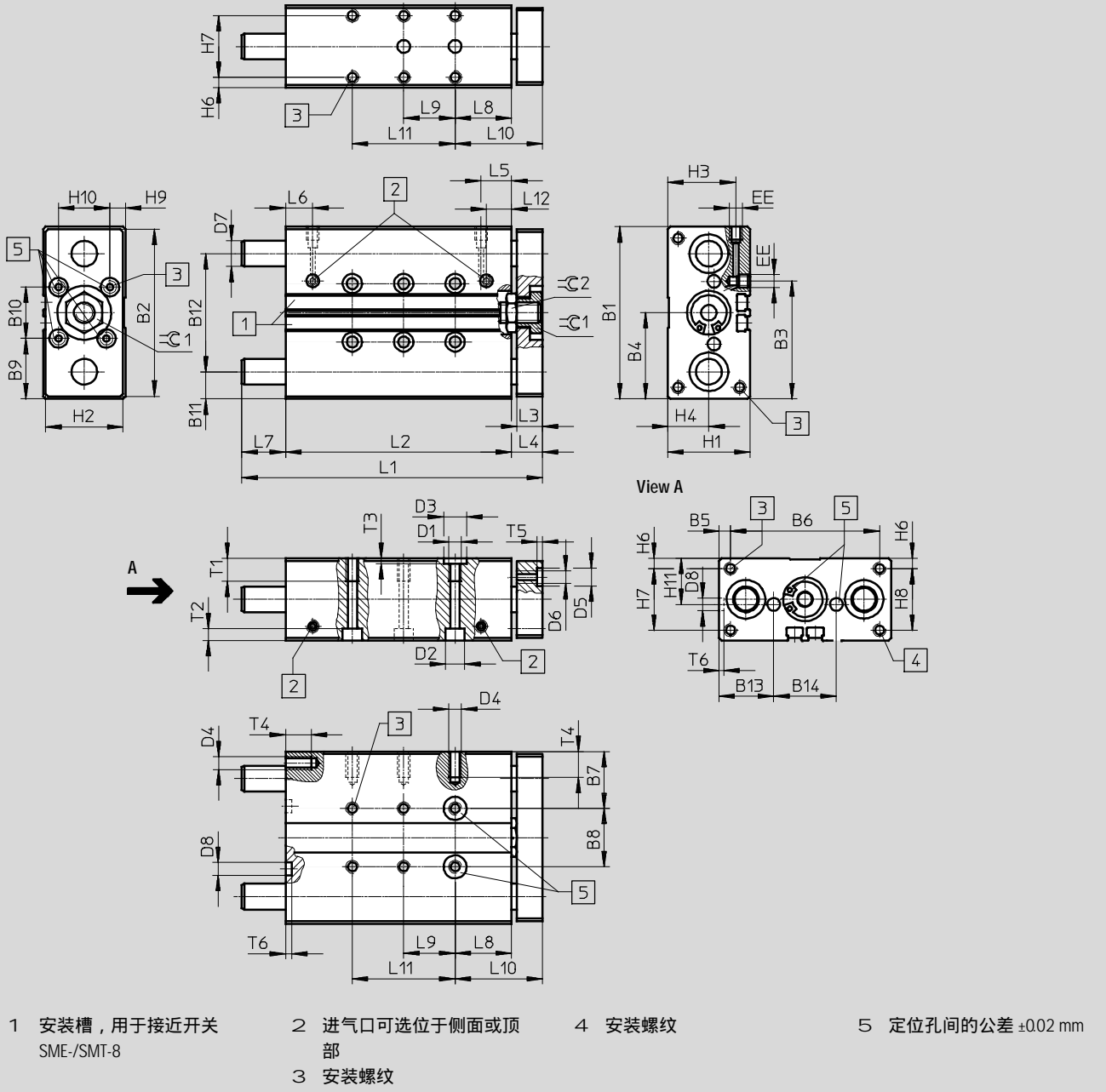
技术参数

FESTO

## 尺寸

缸径  $\varnothing 32 \dots 63 \text{ mm}$

CAD 相关数据 → [www.festo.com](http://www.festo.com)



## 注意

如果气缸处于返回终端位置，而导向杆却凸出壳体外 (→ 尺寸 L7)，如果气缸是靠着

一个平面安装的，安装面就必须有一个凹陷，允许导向杆自由移动。

# 导向杆气缸 DFM

技术参数

FESTO

∅ [mm]	B1	B2	B3	B4	B5	B6	B7	B8	B9	B10	B11	B12	B13	B14	D1	D2 ∅	D3 ∅ H7	D4
32	110	108	81	55	20	70	33.5	43	35	40	16	78	32.5	45	M8	11	12	M6
40	120	118	94	60	15	90	34.5	51	35	50	16	88	32.5	55	M8	11	12	M8
50	148	146	116.5	74	19	110	42	64	44	60	19	110	40	68	M8	11	12	M8
63	162	160	139	81	9	144	41	80	41	80	18.4	125	39.5	83	M10	15	12	M10

∅ [mm]	D5 ∅ H7	D6	D7 ∅		D8 ∅ H7	EE	H1	H2	H3	H4	H5	H6	H7	H8	H9	H10	H11
			GF	KF													
32	9	M6	20h8	16h6	9	G×	49	47	38.5	22	23.5	6	37	37	8.5	30	24.5
40	9	M6	20h8	16h6	9	G×	54	52	40.5	24	25	6	42	42	10	30	27
50	12	M8	25h8	20h6	12	G¼	64	62	50.5	29.5	29.7	7	50	50	12	40	32
63	12	M8	25h8	20h6	12	G¼	78	76	55	32	36.8	9	60	60	19	40	39

∅ [mm]	行程 [mm]	L1	L2	L3	L4	L5	L6	L7	L8	L9	L10 ±0.1	L11	L12	T1	T2	T3	T4	T5	T6	β 1	β 2
32	20	101	68	14	16	17	12	17	29	45	17	—	15	6.8	2.6	12	2.1	2.1	17	22	
	25	106	73					17				—									
	30	111	78					17				—									
	40	121	88					17				—									
	50	131	98					17				—									
	80	179	128					35				—									
	100	199	148					35				—									
	125	244	173					55				—									
	160	279	208					55				—									
	200	319	248					55				—									
40	25	106	76	14	16	17.8	13.1	14	29	45	17.8	—	15	6.8	2.6	16	2.1	2.1	17	22	
	50	131	101					14				—									
	80	179	131					32				—									
	100	199	151					32				—									
	125	244	176					52				—									
	160	279	211					52				—									
	200	319	251					52				—									
50	25	118	77	16	18	17.8	14.2	23	32	50	17.8	—	15	6.8	2.6	16	2.6	2.6	19	24	
	50	143	102					23				—									
	80	194	132					44				—									
	100	214	152					44				—									
	125	259	177					64				—									
	160	294	212					64				—									
	200	334	252					64				—									
63	25	118	83	16	18	18.5	14.8	17	32	50	18.5	—	20	9	2.6	20	2.6	2.6	19	24	
	50	143	108					17				—									
	80	194	138					38				—									
	100	214	158					38				—									
	125	259	183					58				—									
	160	294	218					58				—									
	200	334	258					58				—									

H: 注意：该产品符合 ISO 1179-1 和 ISO 228-1 标准。

# 导向杆气缸 DFM

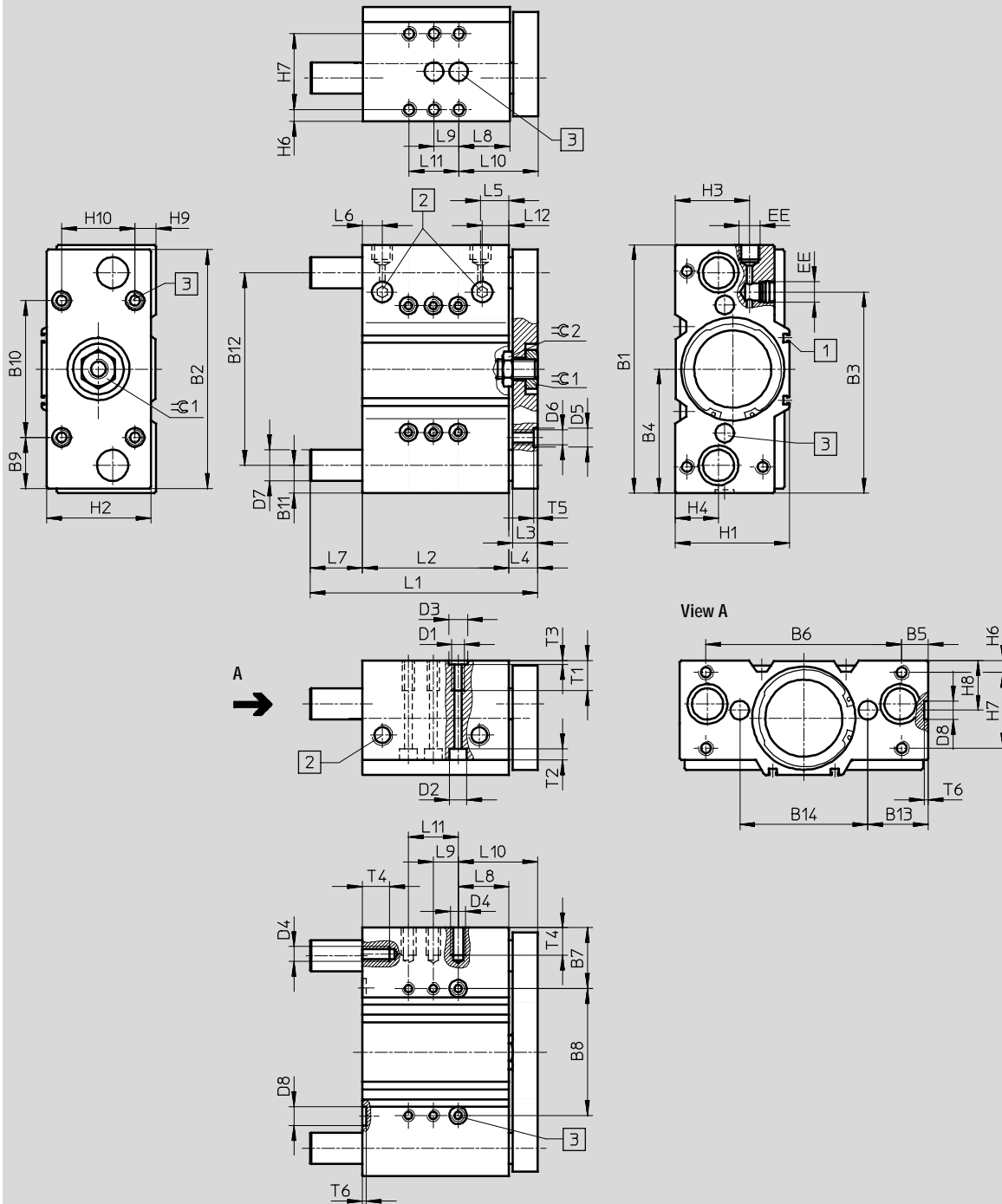
技术参数

FESTO

## 尺寸

缸径  $\varnothing 80 \dots 100 \text{ mm}$

CAD 相关数据  $\rightarrow$  [www.festo.com](http://www.festo.com)



1 安装槽，用于接近开关  
SME-/SMT-8

2 进气口可选位于侧面或顶部

3 定位孔间的公差  $\pm 0.02 \text{ mm}$

## -H- 注意

如果气缸处于返回终端位置，而导向杆却凸出壳体外 ( $\rightarrow$  尺寸 L7)，如果气缸是靠着一个平面

安装的，安装面就必须有一个凹陷，允许导向杆自由移动。

# 导向杆气缸 DFM

技术参数

FESTO

∅ [mm]	B1	B2	B3	B4	B5	B6	B7	B8	B9	B10	B11	B12	B13	B14	D1	D2 ∅	D3 ∅ H7
80	200	192	162.5	100	21.5	157	48.5	103	41	110	22.5	155	48.5	103	M10	15	12
100	240	232	201	120	21	198	54	132	56	120	26	188	57	126	M12	18	15

∅ [mm]	D4	D5 ∅ H7	D6	D7 ∅		D8 ∅ H7	EE	H1	H2	H3	H4	H6	H7	H8	H9	H10
				GF	KF											
80	M10	12	M10	30h8	25h6	12	Gy	92	84	61	35	9	62	40	16	60
100	M12	15	M12	35h8	30h6	15	Gy	112	104	66	39.5	10	68	44	16	80

∅ [mm]	行程 [mm]	L1	L2	L3	L4	L5	L6	L7	L8	L9	L10 ±01	L11	L12	T1	T2	T3	T4	T5	T6	β 1	β 2	
80	25	137	93	20	23	23	16	21	41	40	64	-	23	20	9	2.6	20	2.6	2.6	27	30	
	50	183	118					42				40										-
	80	243	148					72				40										-
	100	263	168					72				40										80
	125	288	193					72				40										80
	160	323	228					72				40										120
	200	363	268					72				40										160
100	25	150	109	20	23	29	20	18	13	40	36	-	29	25	11	3.1	24	3.1	3.1	32	30	
	50	197	134					40				40										80
	80	257	164					70				40										80
	100	277	184					70				40										120
	125	302	209					70				40										160
	160	337	244					70				40										160
	200	377	284					70				40										200

H- 注意：该产品符合 ISO 1179-1 和 ISO 228-1 标准。

# 导向杆气缸 DFM

技术参数

FESTO

## q 核心产品范围

订货数据 - 滑动轴承导轨 GF			
行程 [mm]	订货号	型号	缸径
			缸径 $\varnothing$ 12 mm
10	q 170824	DFM-12-10-P-A-GF	缸径 $\varnothing$ 16 mm
20	q 170825	DFM-12-20-P-A-GF	
25	q 170826	DFM-12-25-P-A-GF	
30	q 170827	DFM-12-30-P-A-GF	
40	q 170828	DFM-12-40-P-A-GF	
50	q 170829	DFM-12-50-P-A-GF	
80	q 170830	DFM-12-80-P-A-GF	
100	q 170831	DFM-12-100-P-A-GF	
			缸径 $\varnothing$ 20 mm
			-
			缸径 $\varnothing$ 25 mm
20	q 170847	DFM-25-20-P-A-GF	缸径 $\varnothing$ 32 mm
25	q 170848	DFM-25-25-P-A-GF	
30	q 170849	DFM-25-30-P-A-GF	
40	q 170850	DFM-25-40-P-A-GF	
50	q 170851	DFM-25-50-P-A-GF	
80	q 170852	DFM-25-80-P-A-GF	
100	q 170853	DFM-25-100-P-A-GF	
125	-	-	
160	-	-	
200	-	-	
			缸径 $\varnothing$ 40 mm
			-
			缸径 $\varnothing$ 50 mm
25	q 170871	DFM-50-25-P-A-GF	缸径 $\varnothing$ 63 mm
50	q 170872	DFM-50-50-P-A-GF	
80	q 170873	DFM-50-80-P-A-GF	
100	q 170874	DFM-50-100-P-A-GF	
125	q 170875	DFM-50-125-P-A-GF	
160	q 170876	DFM-50-160-P-A-GF	
200	q 170877	DFM-50-200-P-A-GF	

订货数据 - 滑动轴承导轨 GF			
行程 [mm]	订货号	型号	缸径
			缸径 $\varnothing$ 80 mm
25	170885	DFM-80-25-P-A-GF	缸径 $\varnothing$ 100 mm
50	170886	DFM-80-50-P-A-GF	
80	170887	DFM-80-80-P-A-GF	
100	170888	DFM-80-100-P-A-GF	
125	170889	DFM-80-125-P-A-GF	
160	170890	DFM-80-160-P-A-GF	
200	170891	DFM-80-200-P-A-GF	

Festo 核心产品范围

q 24 小时内从 Festo 工厂发出

w 最多 5 天内发货

# 导向杆气缸 DFM

技术参数

FESTO

## q 核心产品范围

订货数据 - 循环滚珠轴承导轨 KF				
行程 [mm]	订货号	型号	缸径	
			缸径 $\varnothing$ 12 mm	
10	q 170899	DFM-12-10-P-A-KF	缸径 $\varnothing$ 16 mm	
20	q 170900	DFM-12-20-P-A-KF		
25	q 170901	DFM-12-25-P-A-KF		
30	q 170902	DFM-12-30-P-A-KF		
40	q 170903	DFM-12-40-P-A-KF		
50	q 170904	DFM-12-50-P-A-KF		
80	q 170905	DFM-12-80-P-A-KF		
100	q 170906	DFM-12-100-P-A-KF		
			缸径 $\varnothing$ 20 mm	
			-	
	q 170915	DFM-20-20-P-A-KF	缸径 $\varnothing$ 32 mm	
	q 170916	DFM-20-25-P-A-KF		
	q 170917	DFM-20-30-P-A-KF		
	q 170918	DFM-20-40-P-A-KF		
	q 170919	DFM-20-50-P-A-KF		
	q 170920	DFM-20-80-P-A-KF		
	q 170921	DFM-20-100-P-A-KF		
				缸径 $\varnothing$ 40 mm
				-
	q 170939	DFM-40-25-P-A-KF		
			-	
	q 170940	DFM-40-50-P-A-KF	缸径 $\varnothing$ 63 mm	
	q 170941	DFM-40-80-P-A-KF		
	q 170942	DFM-40-100-P-A-KF		
	q 170943	DFM-40-125-P-A-KF		
	q 170944	DFM-40-160-P-A-KF		
	q 170945	DFM-40-200-P-A-KF		
				缸径 $\varnothing$ 50 mm
25	q 170946	DFM-50-25-P-A-KF		缸径 $\varnothing$ 80 mm
50	q 170947	DFM-50-50-P-A-KF		
80	q 170948	DFM-50-80-P-A-KF		
100	q 170949	DFM-50-100-P-A-KF		
125	q 170950	DFM-50-125-P-A-KF		
160	q 170951	DFM-50-160-P-A-KF		
200	q 170952	DFM-50-200-P-A-KF		
			缸径 $\varnothing$ 100 mm	
25	170960	DFM-80-25-P-A-KF	缸径 $\varnothing$ 100 mm	
50	170961	DFM-80-50-P-A-KF		
80	170962	DFM-80-80-P-A-KF		
100	170963	DFM-80-100-P-A-KF		
125	170964	DFM-80-125-P-A-KF		
160	170965	DFM-80-160-P-A-KF		
200	170966	DFM-80-200-P-A-KF		
	170967	DFM-100-25-P-A-KF		
	170968	DFM-100-50-P-A-KF		
	170969	DFM-100-80-P-A-KF		
	170970	DFM-100-100-P-A-KF		
	170971	DFM-100-125-P-A-KF		
	170972	DFM-100-160-P-A-KF		
	170973	DFM-100-200-P-A-KF		

订货数据 - 循环滚珠轴承导轨 KF			
行程 [mm]	订货号	型号	缸径
			缸径 $\varnothing$ 80 mm
25	170960	DFM-80-25-P-A-KF	缸径 $\varnothing$ 100 mm
50	170961	DFM-80-50-P-A-KF	
80	170962	DFM-80-80-P-A-KF	
100	170963	DFM-80-100-P-A-KF	
125	170964	DFM-80-125-P-A-KF	
160	170965	DFM-80-160-P-A-KF	
200	170966	DFM-80-200-P-A-KF	
	170967	DFM-100-25-P-A-KF	
	170968	DFM-100-50-P-A-KF	
	170969	DFM-100-80-P-A-KF	
	170970	DFM-100-100-P-A-KF	
	170971	DFM-100-125-P-A-KF	
	170972	DFM-100-160-P-A-KF	
	170973	DFM-100-200-P-A-KF	

Festo 核心产品范围

q 24 小时内从 Festo 工厂发出

w 最多 5 天内发货