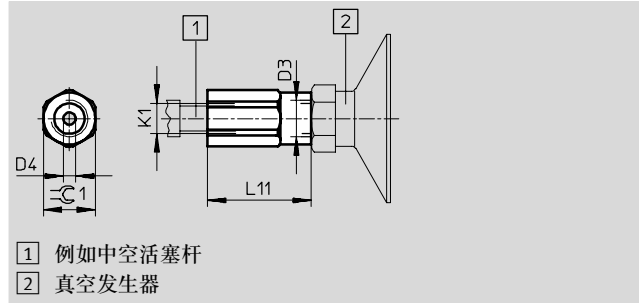


连接件 AD

参数表

连接件AD

材料:
阳极氧化铝



尺寸和订货数据							
K1	D3	D4 ∅	L11	≈ 1	重量 [g]	代号	型号
M6	M5	2.3	27	10	6	157 328	AD-M6-M5
M6	G1/8	2.3	27	13	9	157 329	AD-M6-1/8
M6	G1/4	2.3	30	17	17	157 330	AD-M6-1/4
M8	G1/8	3.2	29	13	8	157 331	AD-M8-1/8
M8	G1/4	3.2	32	17	16	157 332	AD-M8-1/4
M10x1.25	G1/8	4	31	13	10	157 333	AD-M10x1,25-1/8
M10x1.25	G1/4	4	34	17	16	157 334	AD-M10x1,25-1/4
M12x1.25	G1/4	6	34	17	28	160 256	AD-M12x1,25-1/4
M12x1.25	G3/8	6	37	22	14	160 257	AD-M12x1,25-3/8