

# 自对中连接件 FK

参数表

## 自对中连接件 FK

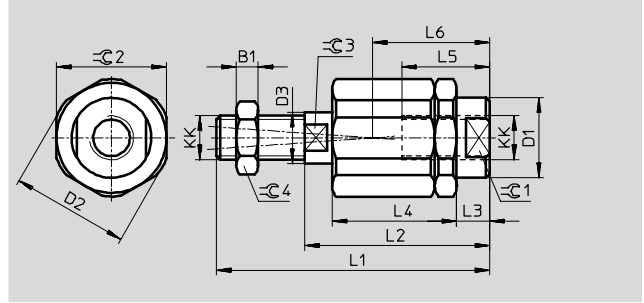
供货范围:

1 个自对中连接件, 1 个六角螺母  
(符合 DIN 439 标准)

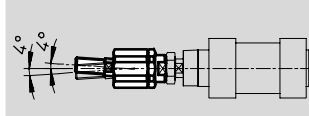
材料:

镀锌钢

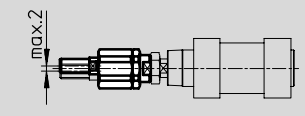
不含铜和聚四氟乙烯



角度补偿



定位轴的径向补偿



### 尺寸和订货数据

KK	B1	D1 ∅	D2 ∅	D3 ∅	L1	L2	L3	L4	L5	L6
M4	2.2	-	-	3.8	33	24	4.5	16.5	12.5	16
M5	2.7	8.5	14.5	5.8	38.5	25	4.4	17.5	11.5	15.7
M6	3.2	8.5	14.5	5.8	37	25	4.4	17.5	11.5	15.7
M8	4	12.5	19	7.8	49	34	6	23.5	14	20.5
M10	5	21.4	32	13.8	67.5	49.5	9	34	23	31
M10x1.25					69.5					
M12	6	21.4	32	13.8	70.5	49.5	9	34	23	31
M12x1.25					74.5					
M16	8	33.8	45	22	97	71	10	53	32	44.5
M16x1.5					103					
M20x1.5	10	33.8	45	22	120	80	19	53	41	53.5
M27x2	13.5	62	62	28	157	103	12.2	79	42	62.5
M36x2	18	80	80	38	251	179	22	136	78	110

KK	∅ 1	∅ 2	∅ 3	∅ 4	径向偏差 [mm]	CRC <sup>1)</sup>	重量 [g]	代号	型号
M4	11	11	3.2	7	±0.5	2	15	6 528	FK-M4
M5	7	13	5	8	±0.5	2	20	30 984	FK-M5
M6	7	13	5	10	±0.5	2	23	2 061	FK-M6
M8	10	17	7	13	±0.5	2	50	2 062	FK-M8
M10	19	30	12	17	±0.7	2	210	2 063	FK-M10
M10x1.25					±0.7	2	210	6 140	FK-M10x1,25
M12	19	30	12	19	±0.7	2	210	2 064	FK-M12
M12x1.25					±0.7	2	215	6 141	FK-M12x1,25
M16	30	41	19	24	±1	2	670	2 065	FK-M16
M16x1.5					±1	2	650	6 142	FK-M16x1,5
M20x1.5	30	41	19	30	±1	2	720	6 143	FK-M20x1,5
M27x2	55	55	24	41	±1	2	2,100	10 485	FK-M27x2
M36x2	75	75	32	55	±1	2	5,800	10 746	FK-M36x2

1) 耐腐蚀等级 2, 符合 Festo 940 070 标准

元件必须具备一定的耐腐蚀能力。外部可视元件具备基本的涂层表面, 可直接与工业环境或与冷却液、润滑剂等介质接触。

核心产品

# 连接件 KSG

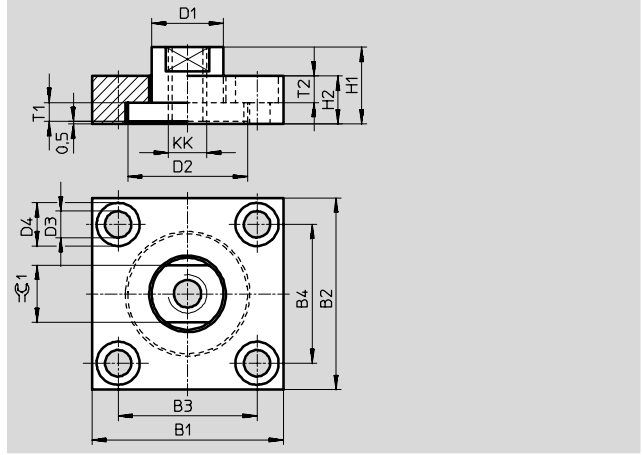
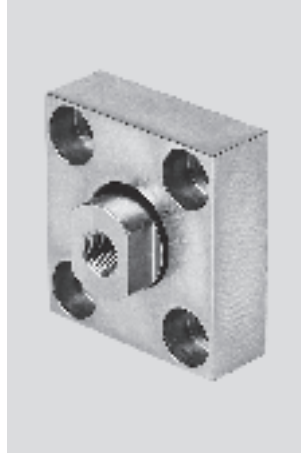
参数表

FESTO

## 连接件 KSG

供货范围:  
1 个法兰, 1 个螺纹连接件

材料:  
镀锌钢  
不含铜和聚四氟乙烯



尺寸和订货数据									
KK	B1	B2	B3	B4	D1 ∅ H11	D2 ∅	D3 ∅ H13	D4 ∅ H13	H1
M10x1.25	60	37	36	23	20	30	6.6	11	24
M12x1.25	60	56	42	38	25	40	9	15	30
M16x1.5	80	80	58	58	30	50	11	18	32
M20x1.5	90	90	65	65	40	60	14	20	35
M27x2	90	90	65	65	40	60	14	20	35

KK	H2	T1	T2	±0.1	CRC <sup>1)</sup>	重量 [g]	代号	型号
M10x1.25	15	6.5	6.8	17	2	225	32 963	KSG-M10x1,25
M12x1.25	20	7.5	9	19	2	445	32 964	KSG-M12x1,25
M16x1.5	20	8.5	11	24	2	900	32 965	KSG-M16x1,5
M20x1.5	20	9.5	13	36	2	1,060	32 966	KSG-M20x1,5
M27x2	20	9.5	13	36	2	1,150	32 967	KSG-M27x2

1) 耐腐蚀等级 2, 符合 Festo 940 070 标准  
元件必须具备一定的耐腐蚀能力。外部可视元件具备基本的涂层表面, 可直接与工业环境或与冷却液、润滑剂等介质接触。

# 连接件 KSZ

参数表

## 连接件 KSZ

用于抗扭转活塞杆

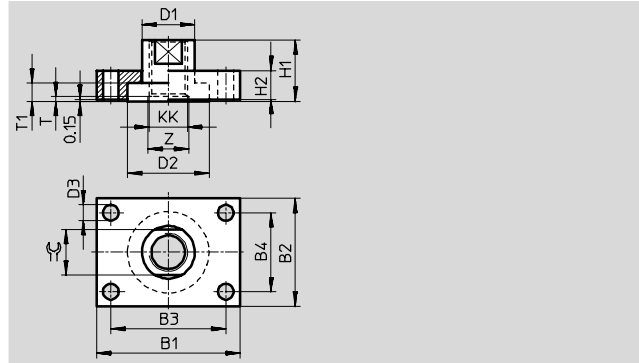
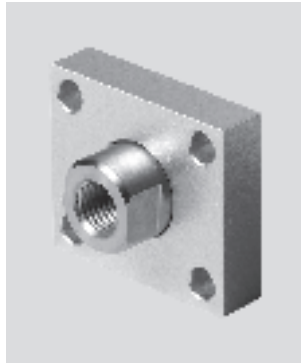
供货范围:

1 个法兰, 1 个螺纹连接件

材料:

镀锌钢

不含铜和聚四氟乙烯



尺寸和订货数据								
KK	B1	B2	B3	B4	D1 ∅	D2 ∅	D3 ∅	H1
M6	30	25	20	15	12	18	5.5	16
M8	35	30	25	20	14	20	5.5	22
M10x1.25	40	35	30	25	17	26	5.5	20
M12x1.25	50	40	40	30	17	26	5.5	22
M16x1.5	60	45	48	33	22	34	6.6	25
M20x1.5	72	50	57	35	30	44	9	32

KK	H2	T	T1	Z ∅	≈	CRC <sup>1)</sup>	重量 [g]	代号	型号
M6	8	2	3.95	8	10	2	44	36 123	KSZ-M6
M8	8	-	3.95	-	13	2	70	36 124	KSZ-M8
M10x1.25	10	-	5.95	-	15	2	107	36 125	KSZ-M10x1,25
M12x1.25	12	-	5.95	-	15	2	180	36 126	KSZ-M12x1,25
M16x1.5	12	-	6.95	-	19	2	240	36 127	KSZ-M16x1,5
M20x1.5	15	-	8.95	-	27	2	408	36 128	KSZ-M20x1,5

1) 耐腐蚀等级 2, 符合 Festo 940 070 标准

元件必须具备一定的耐腐蚀能力。外部可视元件具备基本的涂层表面, 可直接与工业环境或与冷却液、润滑剂等介质接触。

 注意 连接件上的扭矩不得超出气缸上的许用扭矩。