

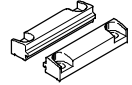
齿形带式电缸 ELGC-TB-KF, 带循环滚珠轴承导轨

主要特性

电缸 ELGC-TB, ELGC-BS、小型滑台式电缸 EGSC-BS 和被动导向轴 ELFC 的组合矩阵

采用型材安装件 EAHF-L2-...-P-D...

- 用于轴/轴安装, 无需连接板
- 安装选项: 基本轴与小一规格的装配轴的组合

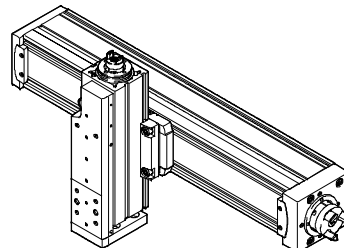
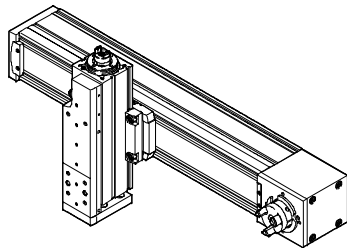


规格		装配轴 ELGC-BS/-TB; ELFC; EGSC-BS			
		25	32	45	60
基本轴	32	■	-	-	-
ELGC-BS/-TB; ELFC	45	-	■	-	-
	60	-	-	■	-
	80	-	-	-	■

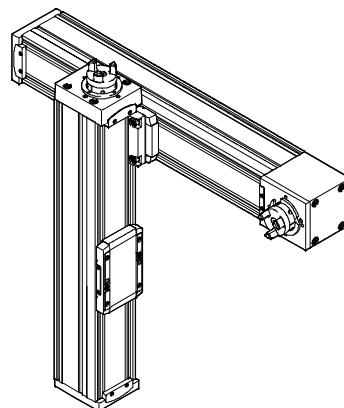
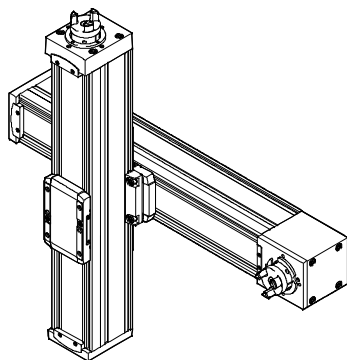
应用示例

齿形带式电缸 ELGC-TB - 小型滑台式电缸 EGSC-BS

丝杆式电缸 ELGC-BS - 小型滑台式电缸 EGSC-BS



齿形带式电缸 ELGC-TB - 丝杆式电缸 ELGC-BS



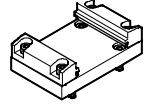
齿形带式电缸 ELGC-TB-KF, 带循环滚珠轴承导轨

主要特性

电缸 ELGC-TB, ELGC-BS、小型滑台式电缸 EGSC-BS 和被动导向轴 ELFC 的组合矩阵

采用连接组件 EHAA-D-L2

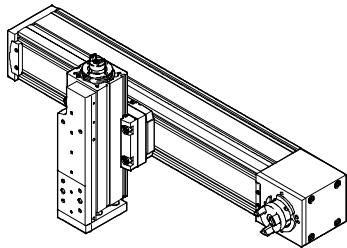
- 基本轴与相同规格或小一规格的装配轴的组合
- 安装选项: 基本轴与相同规格或小一规格的装配轴的组合
- 用平行组件装配电机时, 会有外廓凸出造成干扰。对于此, 连接板需要高度补偿。(CAD 相关数据 → www.festo.com)



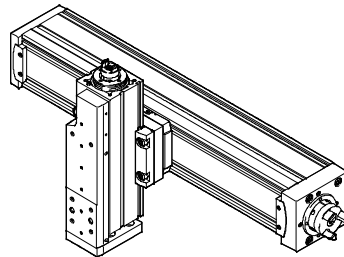
规格	装配轴 ELGC-BS/-TB; ELFC; EGSC-BS				
	25	32	45	60	80
基本轴	32	■	-	-	-
ELGC-BS/-TB; ELFC	45	-	■	-	-
	60	-	-	■	-
	80	-	-	-	■

应用示例

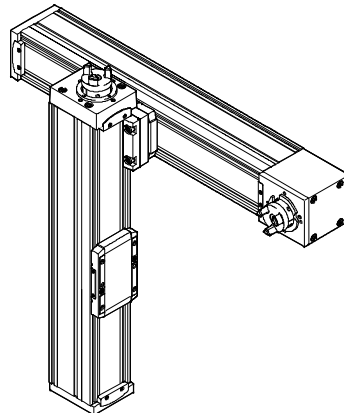
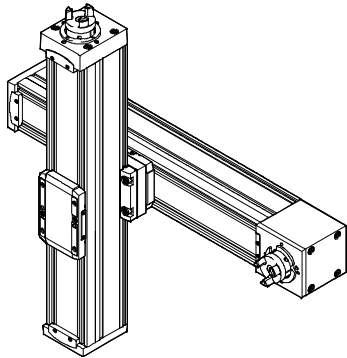
齿形带式电缸 ELGC-TB - 小型滑台式电缸 EGSC-BS



丝杆式电缸 ELGC-BS - 小型滑台式电缸 EGSC-BS



齿形带式电缸 ELGC-TB - 丝杆式电缸 ELGC-BS

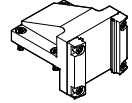


齿形带式电缸 ELGC-TB-KF, 带循环滚珠轴承导轨

主要特性

电缸 ELGC-TB, ELGC-BS、小型滑台式电缸 EGSC-BS 和被动导向轴 ELFC 的组合矩阵
采用直角安装组件 EHAA-D-L2-...-AP

- 将小一个规格的垂直轴（装配轴）安装到基本轴上，基本轴滑块需面朝上安装

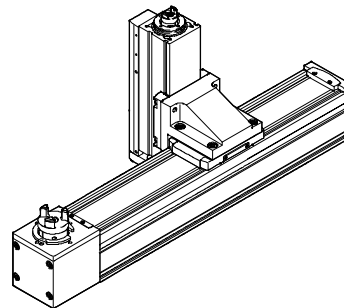
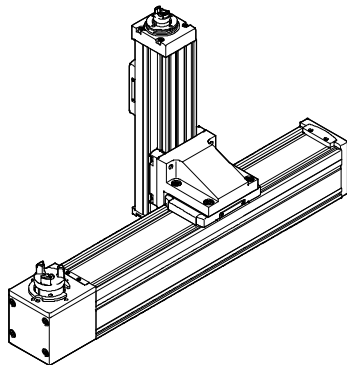


规格		装配轴 ELGC-BS/-TB; ELFC; EGSC-BS			
		25	32	45	60
基本轴	32	■	-	-	-
ELGC-BS/-TB; ELFC	45	-	■	-	-
	60	-	-	■	-
	80	-	-	-	■

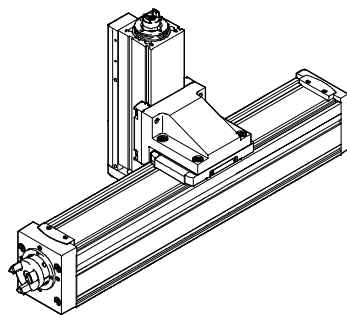
应用示例

齿形带式电缸 ELGC-TB - 丝杆式电缸 ELGC-BS

齿形带式电缸 ELGC-TB - 小型滑台式电缸 EGSC-BS



丝杆式电缸 ELGC-BS - 小型滑台式电缸 EGSC-BS



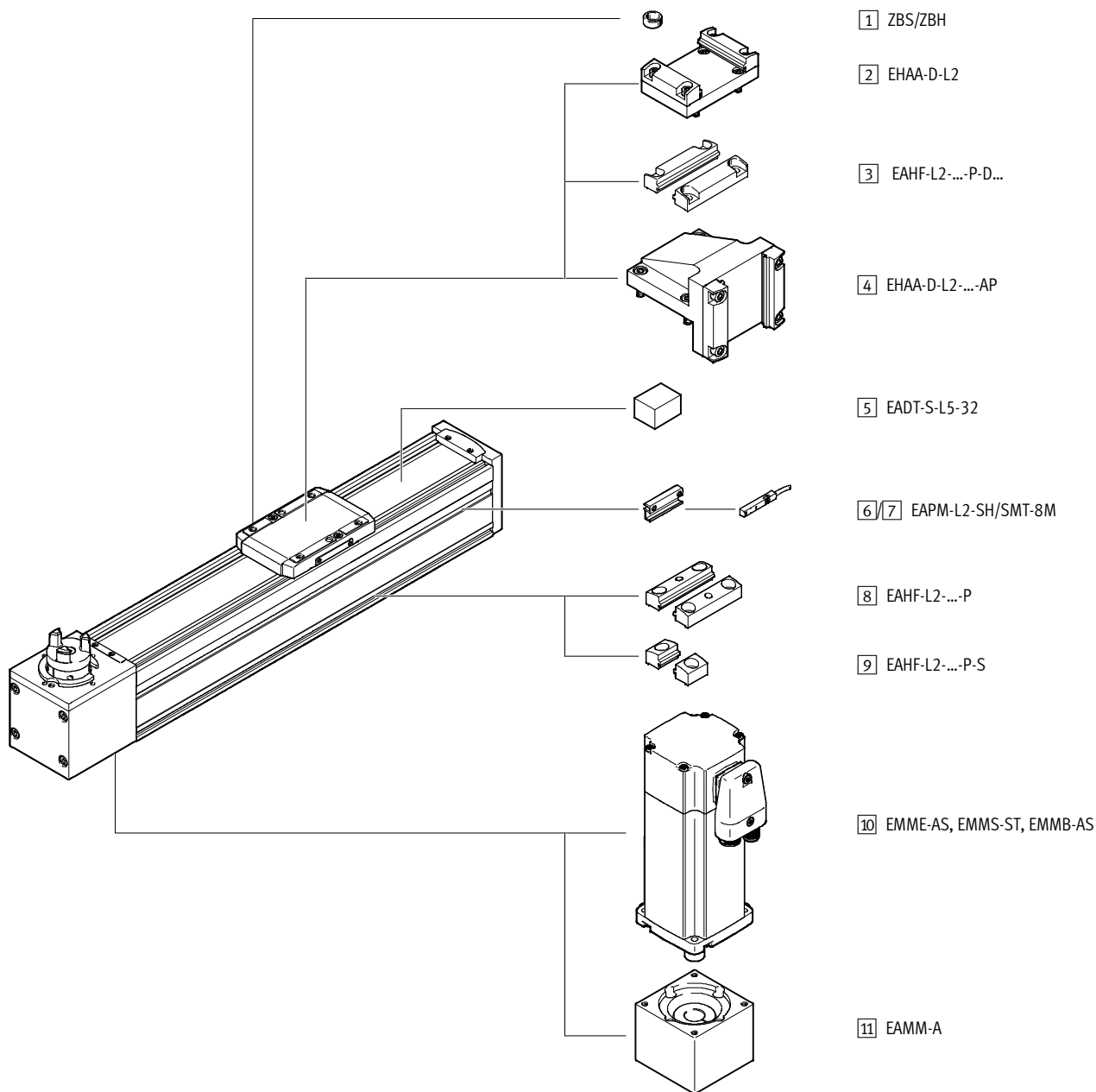
齿形带式电缸 ELGC-TB-KF, 带循环滚珠轴承导轨

型号代码

		ELGC	-	TB	-	KF	-	60	-	800
型号										
ELGC	齿形带式电缸									
驱动机构										
TB	齿形带									
导轨										
KF	循环滚珠轴承导轨									
规格										
行程 [mm]										

齿形带式电缸 ELGC-TB-KF, 带循环滚珠轴承导轨

外围元件一览



- 1 ZBS/ZBH
- 2 EHAA-D-L2
- 3 EAHF-L2-...-P-D...
- 4 EHAA-D-L2-...-AP
- 5 EADT-S-L5-32
- 6/7 EAPM-L2-SH/SMT-8M
- 8 EAHF-L2-...-P
- 9 EAHF-L2-...-P-S
- 10 EMME-AS, EMMS-ST, EMMB-AS
- 11 EAMM-A