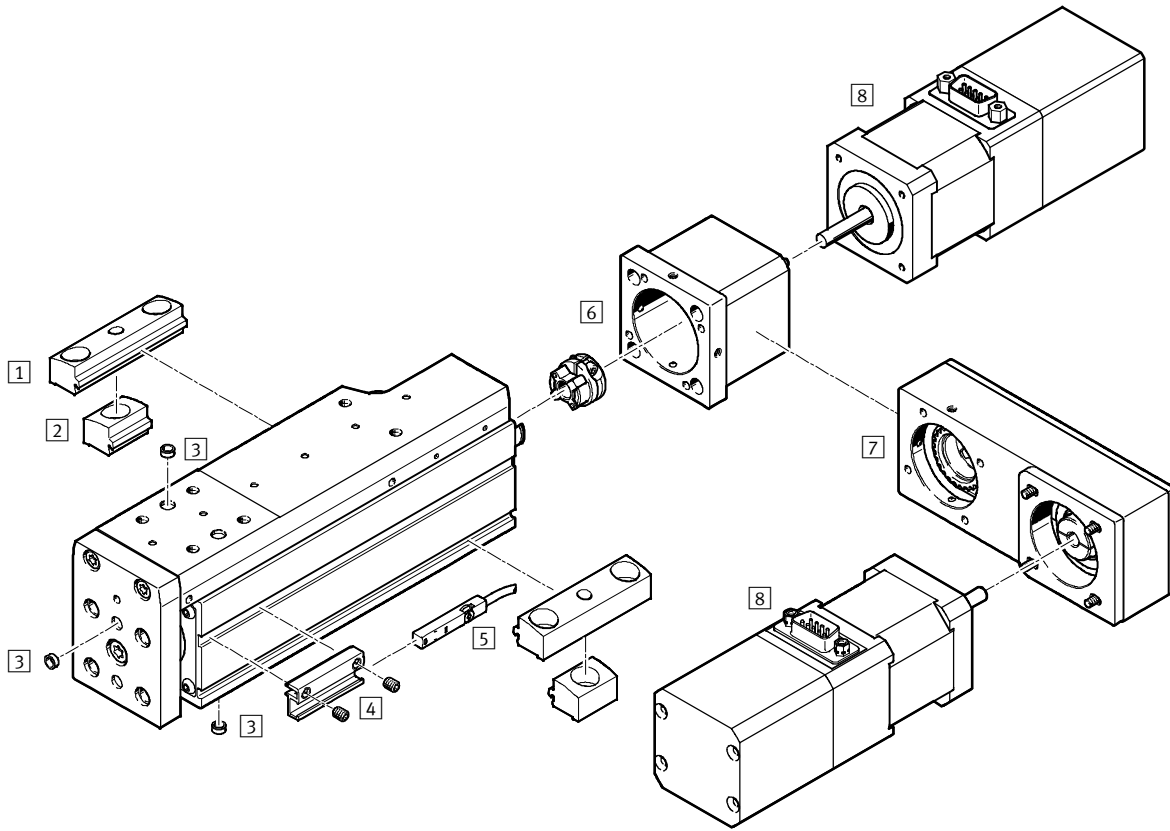


小型滑台式电缸 EGSC-BS

外围元件一览



小型滑台式电缸 EGSC-BS

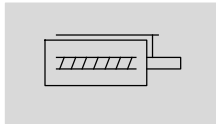
外围元件一览

附件			
	型号/订货代码	说明	→ 页码/Internet
1	型材安装件 EAHF-L2-...-P	放置于型材侧面用于安装轴。用中心的钻孔可将型材安装件固定在安装面上	22
2	型材安装件 EAHF-L2-...-P-S	放置于型材侧面用于安装轴	21
3	定位销/套 ZBS, ZHB	用于定位滑块上的负载和附件	23
4	传感器支架 EAPM-L2	用于将接近开关安装到电缸上。接近开关只能用传感器支架安装	23
5	接近开关 SMT-8M	磁感式接近开关，用于T型槽	23
6	轴向组件 EAMM-A	用于轴向电机安装	19
7	平行组件 EAMM-U	用于平行电机安装	20
8	电机 EMME-AS, EMMS-ST, EMMB-AS	与电缸匹配的电机，带或不带制动	19

小型滑台式电缸 EGSC-BS

技术参数

功能



- - 规格
25 ... 60
- - 工作行程
25 ... 200 mm



主要技术参数				
规格	25	32	45	60
结构特点	小型滑台式电缸，带滚珠丝杆			
导轨	循环滚珠轴承导轨			
安装位置	任意			
工作行程 [mm]	25, 50, 75	25, 50, 75, 100	25, 50, 75, 100, 125, 150	50, 75, 100, 125, 150, 200
最大进给力 F_x [N]	50	80	180	340
空载驱动扭矩, 低行程速度 [Nm]	0.008	0.014	0.026	0.069
空载驱动扭矩, 最大行程速度 [Nm]	0.029	0.042	0.1	0.306
最大行程速度 [m/s]	0.05	0.05	0.05	0.05
最大行程速度 [m/s]	0.4	0.5	0.6	0.6
最大径向力 ¹⁾ [N]	30	75	180	230
最大转速 [rpm]	4000	3750	3600	3000
最大加速度 [m/s ²]	15			
重复定位精度 [mm]	±0.015			
回转间隙 [mm]	≤ 0.15			

1) 驱动轴上

工作和环境条件				
规格	25	32	45	60
环境温度 ¹⁾ [°C]	0 ... +50			
防护等级	IP40			
持续通电率 [%]	100			
维护间隔	终生免润滑			

1) 注意接近开关的工作范围

重量 [g]				
规格	25	32	45	60
基本重量, 0 mm 行程	176	331	608	1555
附加重量, 每 10 mm 行程	19	30	63	196
移动质量, 0 mm 行程	83	149	212	675
移动质量, 每 10 mm 行程	9	12	30	40

小型滑台式电缸 EGSC-BS

技术参数

丝杆					
规格		25	32	45	60
直径	[mm]	6	8	10	12
螺距	[mm/ rev.]	6	8	10	12

转动惯量					
规格		25	32	45	60
J_0	[kg cm ²]	0.0014	0.0062	0.0136	0.0839
J_H , 每米行程	[kg cm ² /m]	0.0150	0.0493	0.1361	0.2708
J_L , 每公斤有效负载	[kg cm ² /kg]	0.0091	0.0162	0.0253	0.0365

电缸转动部件的转动惯量 J_{rot} 的计算方式如下：
 $J_{rot} = J_0 + J_H \times \text{工作行程 [m]}$

寻零

寻零有两种方式：

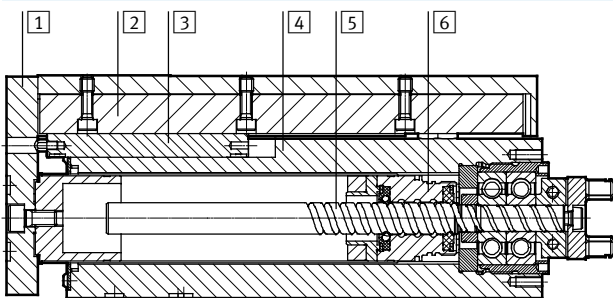
- 靠着固定挡块
- 用接近开关

必须遵守以下数值：

规格		25	32	45	60
最大冲击能量	[J]	0.005x10 ⁻³	0.009x10 ⁻³	0.014x10 ⁻³	0.044x10 ⁻³
最大寻零速度	[m/s]	0.01			

材料

剖面图



电缸	
1 连接板	阳极氧化精制铝合金
2 滑块	阳极氧化精制铝合金
3 导轨	钢
4 壳体	阳极氧化精制铝合金
5 丝杆	钢
6 丝杆螺母	钢
材料注意事项	RoHS合规 含油漆湿润缺陷物质

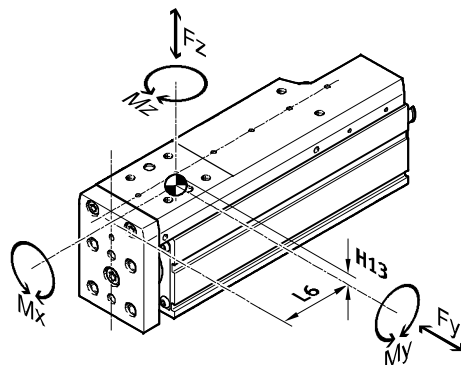
小型滑台式电缸 EGSC-BS

技术参数

动态特性负载值

图中所示力和扭矩以导轨中心为参考系。

动态工作时，不得超过这些值。



导轨中心距离		25	32	45	60
规格					
尺寸 H13	[mm]	7.3	7.9	10.2	15.9
尺寸 L6 ¹⁾	[mm]	25.1	31.8	37.3	53.4

1) 该尺寸显著与滑块返回位置。在推进位置，尺寸必须相应延长。

使用寿命 5 x 10 ⁶ 次循环和最大行程时，用于轴承计算的最大许用力和扭矩		25	32	45	60
规格					
F _{y,max.}	[N]	669	991	1314	4937
F _{z,max.}	[N]	669	991	1314	4937
M _{x,max.}	[Nm]	2.5	4.6	8.1	39.5
M _{y,max.}	[Nm]	2.1	3.2	7	43.1
M _{z,max.}	[Nm]	2.1	3.2	7	43.1

注意

要确保导轨使用寿命达到 5 x 10⁶ 次循环，负载比较系数的值必须为 $f_v < 1$ （基于使用寿命达到 5 x 10⁶ 次循环最大许用力和扭矩）。

该公式可用于计算导轨值。
可用工程设计软件“PositioningDrives”
作更精确的计算 → www.festo.com

如果电缸同时受到两种或以上所示力和扭矩的作用，除了满足最大负载条件外，还必须满足以下等式：

计算负载比较系数：

$$f_v = \frac{|F_{y,dyn}|}{F_{y,max}} + \frac{|F_{z,dyn}|}{F_{z,max}} + \frac{|M_{x,dyn}|}{M_{x,max}} + \frac{|M_{y,dyn}|}{M_{y,max}} + \frac{|M_{z,dyn}|}{M_{z,max}}$$

小型滑台式电缸 EGSC-BS

技术参数

计算使用寿命

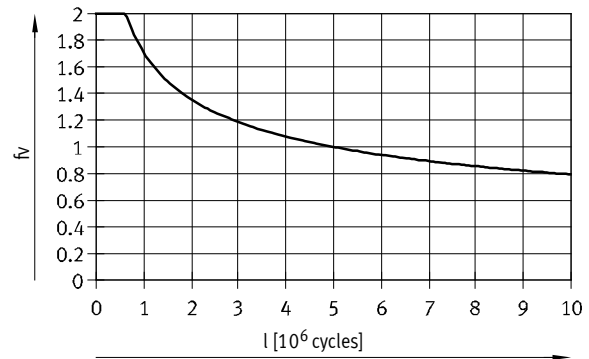
导轨的使用寿命取决于负载。为对导轨的使用寿命做一个说明，通过以下图表表示负载比较系数 f_v 相对于使用寿命的关系。

图表中的数值仅是理论值。如果负载比较系数 f_v 大于 1，您必须咨询 Festo。

负载比较系数 f_v 与使用寿命 l 的关系

例如：

一个用户想移动 x kg 负载。用该公式 (→ 页码 12) 计算负载比较系数 f_v 得出的值为 1.5。按照图表，导轨的使用寿命约为 1500 km。降低加速度会减小 M_y 和 M_z 的值。负载比较系数 f_v 值为 1 时，使用寿命为 5×10^6 次循环。



5×10^6 次循环特性负载值与循环滚珠轴承导轨力和扭矩的比较

用动态和静态力和扭矩，将滚珠导轨的特性负载值按 ISO 和 JIS 进行标准化。这些力和扭矩基于 ISO 标准导轨系统预期寿命 100 km 或 JIS 标准导轨系统预期寿命 50 km。

特性负载值取决于使用寿命，用于使用寿命 5000 km 的最大许用力和扭矩不能与符合 ISO/JIS 标准的滚珠导轨的动态力和扭矩进行比较。

为更方便地比较带滚珠导轨小型滑台式电缸 EGSC 的导轨能力，下表中列出了用于计算使用寿命 100 km 的许用力和扭矩的理论值。相当于符合 ISO 标准的动态力和扭矩。

这些用数学方法计算得出的 100 km 数值仅可与符合 ISO 标准的动态力和扭矩进行比较。电缸不得加载这些特性值，因为这样做可能损坏电缸。

用于 100 km 使用寿命理论值的最大许用力和扭矩 (仅从导轨角度出发)

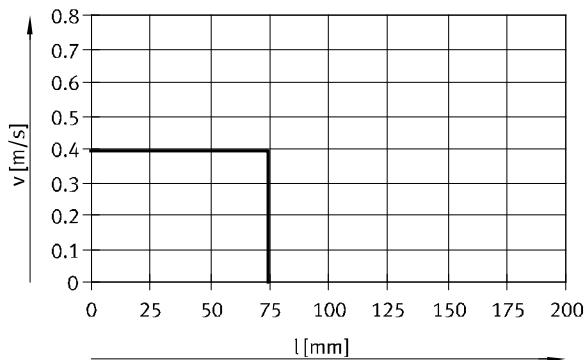
规格		25	32	45	60
$F_{y_{max}}$	[N]	1310	2135	3240	13400
$F_{z_{max}}$	[N]	1310	2135	3240	13400
$M_{x_{max}}$	[Nm]	5	10	20	107
$M_{y_{max}}$	[Nm]	4	7	17	117
$M_{z_{max}}$	[Nm]	4	7	17	117

小型滑台式电缸 EGSC-BS

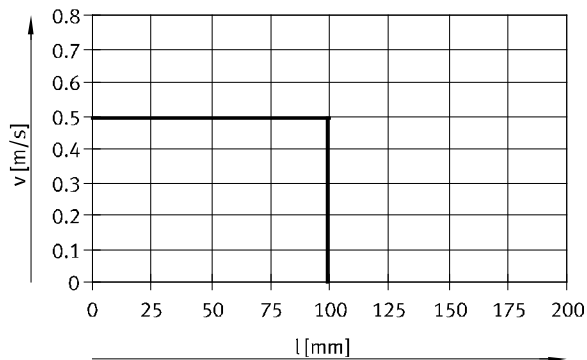
技术参数

速度 v 与行程 l 的关系

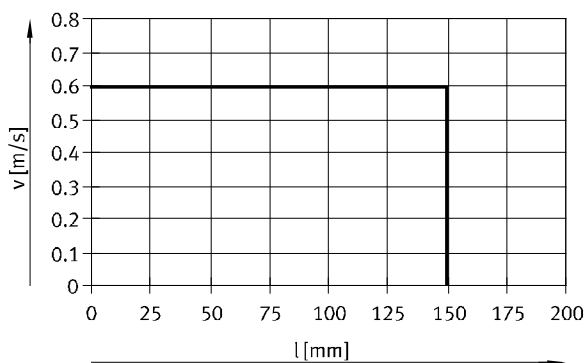
规格 25



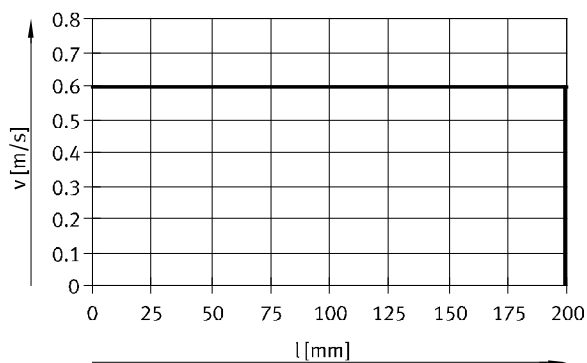
规格 32



规格 45

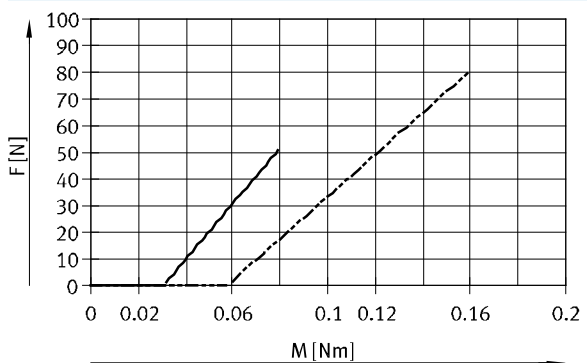


规格 60

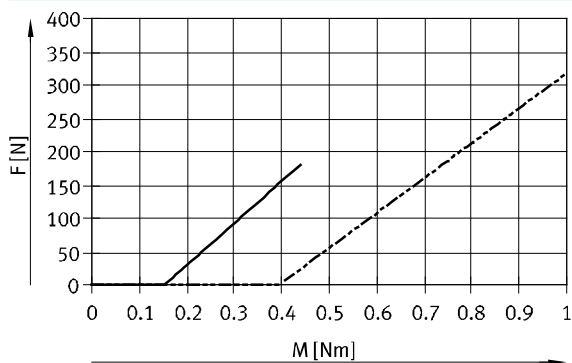


进给力 F 与输入扭矩 M 的关系

规格 25/32



规格 45/60



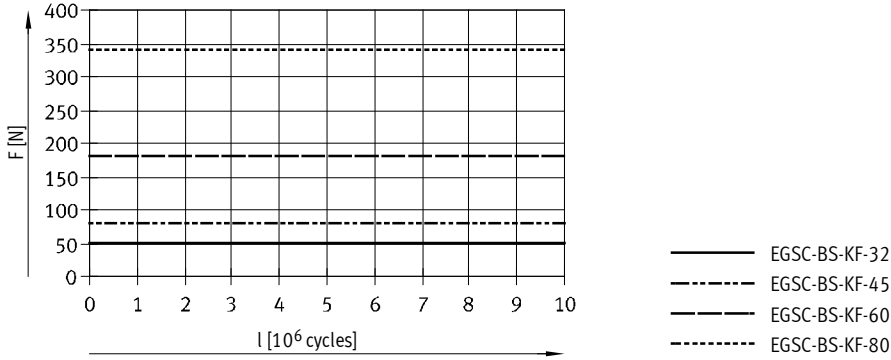
—— EGSC-BS-KF-25
 - - - - EGSC-BS-KF-32

—— EGSC-BS-KF-45
 - - - - EGSC-BS-KF-60

小型滑台式电缸 EGSC-BS

技术参数

进给力 F 与使用寿命 l 的关系



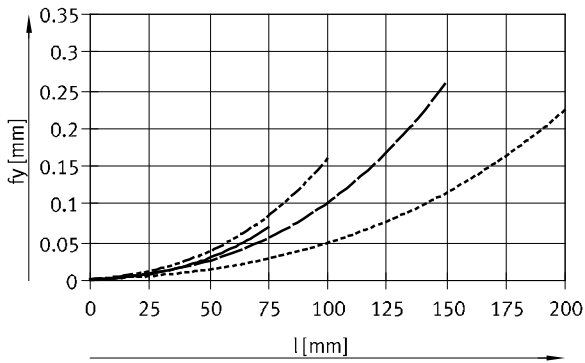
导轨挠度与行程 l 的关系



确定特性曲线上的 Fy/Fz

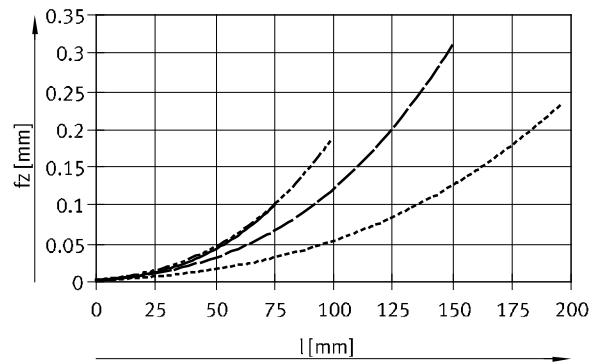
EGSC-BS-KF-25: 10 N EGSC-BS-KF-45: 10 N
 EGSC-BS-KF-32: 10 N EGSC-BS-KF-60: 10 N

挠度 fy



EGSC-BS-KF-25 EGSC-BS-KF-45
 EGSC-BS-KF-32 EGSC-BS-KF-60

挠度 fz



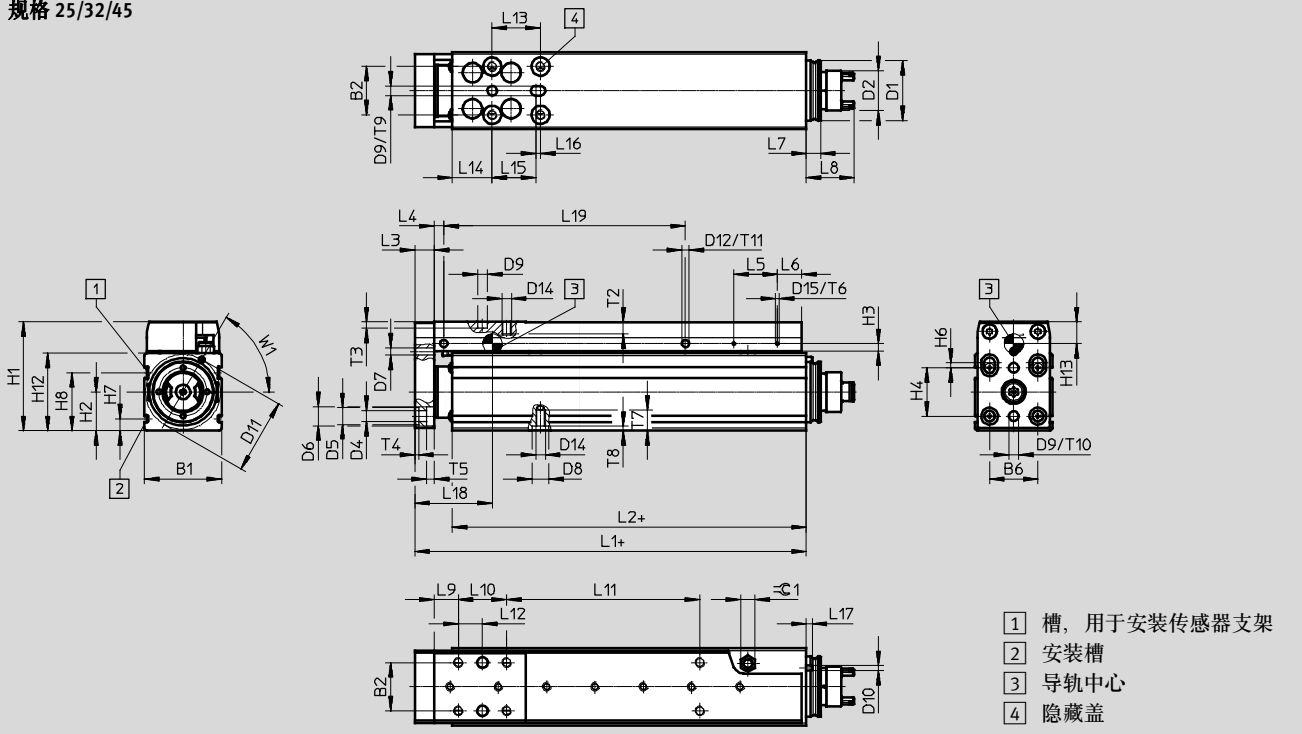
小型滑台式电缸 EGSC-BS

技术参数

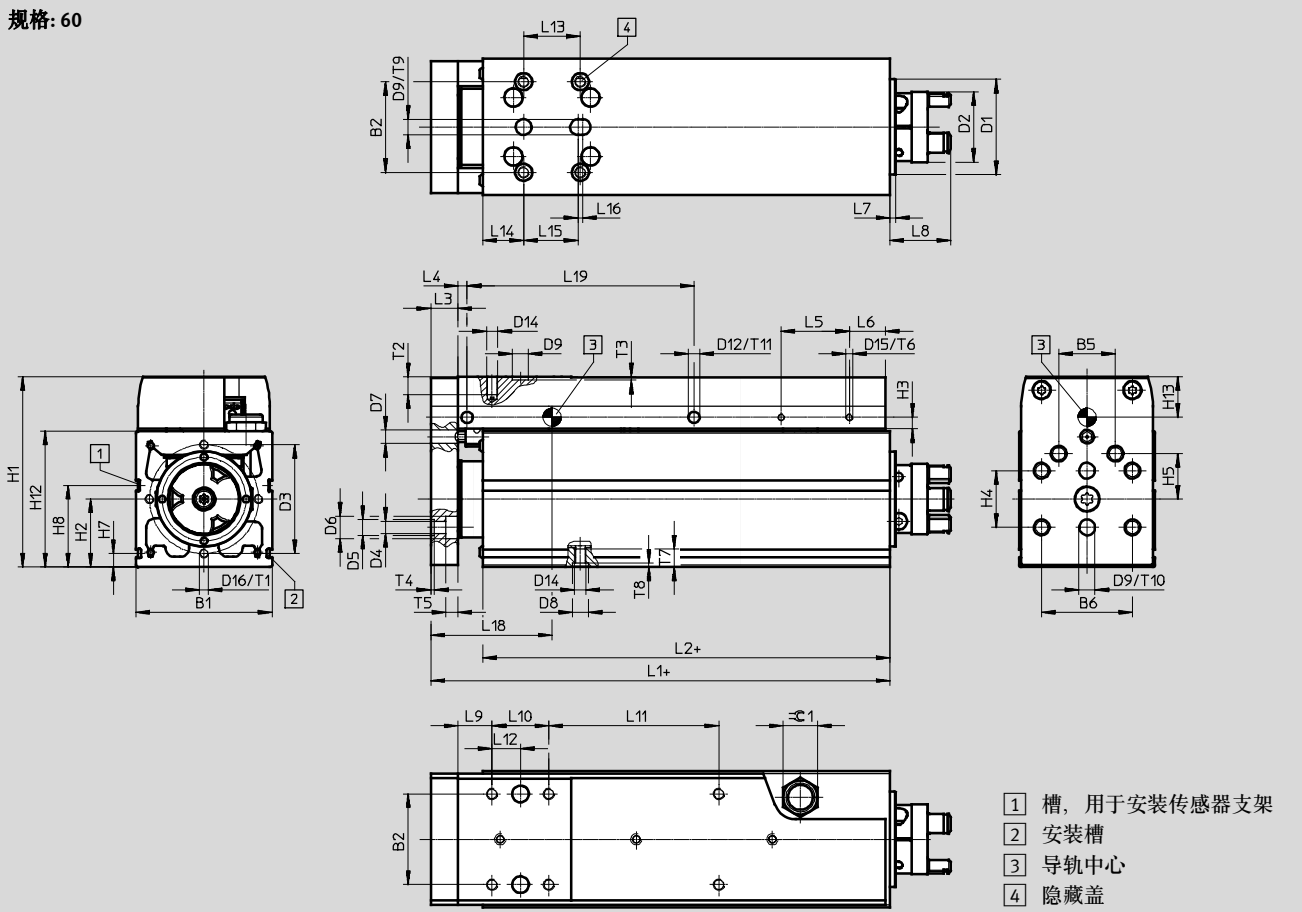
尺寸

CAD 相关数据 → www.festo.com

规格 25/32/45



规格: 60



小型滑台式电缸 EGSC-BS

技术参数

规格	B1 ±0.15	B2	B5	B6	D1 ∅	D2 ∅	D3 ∅	D4 ∅ H13	D5 ∅ H7	D6 ∅ H13	D7 ∅	D8 ∅ H7	D9 ∅ H8	D10 ∅	D11 ∅
25	25	17	-	17	20.5	11	-	3.4	5	6	2.5	5	2	2	25
32	32	20	-	20	25	16.5	-	4.5	7	8	3	7	4	2	31
45	45	25	-	25	32	16.5	-	5.5	7	10	3	7	5	3	41
60	60	40	25	40	42	31	48	5.5	7	10	6	7	7	-	-

规格	D12 ∅	D13	D14	D15	D16	H1	H2	H3	H4	H5	H6	H7	H8	H12 ±0.15	H13
25	3	-	M3	M1.6	-	36.5	12.5	2.5	17	-	-	4.9	20.5	25	7.6
32	3	-	M4	M1.6	-	45	16	3	20	-	2	4.9	24	32	8.4
45	3	-	M5	M2	-	60.5	22.5	3	25	-	-	6.1	28.5	45	10.7
60	5	M4	M5	M3	M4	84	30	5	25	20	-	6.1	36	60	16.4

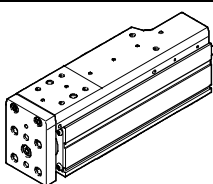
规格	L1	L2	L3 +0.2	L4	L5 ±0.1	L6	L7	L8	L9	L10	L12	L13	L14	L15	L16
25	53.6	42	6	4	18	6	5	15	10	17	8.5	17	13.5	16.5	1
32	62	46.5	8	4	18	10	6	19.9	10	20	10	20	16.5	18	2
45	73.8	54.5	10	4	24	12	6	19.9	15	25	12.5	25	17.5	24	2
60	102.4	79.5	12	4	30	16	2.5	26.9	15	25	12.5	25	18	24	2

规格	L17	L18	T1	T2	T3 +0.1	T4 +0.1	T5	T6	T7	T8	T9 +0.1	T10 +0.1	T11 +0.1	T11 -0.2	W1	≈C 1
25	2.5	25.1	-	4.5	2.6	1.3	3.2	2	6	1.3	2.1	3.1	2	60°	6	
32	2.5	31.8	-	5	3.1	1.6	3.2	2	8.5	1.8	2.6	3.1	2.5	60°	6	
45	2	37.3	-	6	1.3	1.6	5.4	4	7	1.8	1.3	1.3	5	60°	12	
60	-	53.4	10	8	1.6	1.6	5.4	6	8	1.8	1.6	1.6	5	-	15	

规格	行程 [mm]	L19	L11
25	25	25	0
	50	50	33
	75	75	58
	150	150	133
32	25	25	0
	50	50	30
	75	75	55
	100	100	80
	150	150	130
	200	200	180
45	25	25	0
	50	50	25
	75	75	50
	100	100	75
	125	125	100
	150	150	125
60	50	50	25
	75	75	50
	100	100	75
	125	125	100
	150	150	125
	200	200	175


小型滑台式电缸 EGSC-BS

技术参数

订货数据					
	规格	丝杆螺距	行程	订货号	型号
	25	6	25	8048310	EGSC-BS-KF-25-25-6P
			50	8048311	EGSC-BS-KF-25-50-6P
			75	8061280	EGSC-BS-KF-25-75-6P
			150	4454365	EGSC-BS-KF-25-150-6P
	32	8	25	8048306	EGSC-BS-KF-32-25-8P
			50	8048307	EGSC-BS-KF-32-50-8P
			75	8048308	EGSC-BS-KF-32-75-8P
			100	4356032	EGSC-BS-KF-32-100-8P
			150	8061281	EGSC-BS-KF-32-150-8P
			200	8061282	EGSC-BS-KF-32-200-8P
	45	10	25	8048300	EGSC-BS-KF-45-25-10P
			50	8048301	EGSC-BS-KF-45-50-10P
			75	8048302	EGSC-BS-KF-45-75-10P
			100	4022926	EGSC-BS-KF-45-100-10P
			125	8048303	EGSC-BS-KF-45-125-10P
			150	8048304	EGSC-BS-KF-45-150-10P
	60	12	50	8048362	EGSC-BS-KF-60-50-12P
			75	8048363	EGSC-BS-KF-60-75-12P
			100	4356469	EGSC-BS-KF-60-100-12P
			125	8048364	EGSC-BS-KF-60-125-12P
150			8048365	EGSC-BS-KF-60-150-12P	
200			8048366	EGSC-BS-KF-60-200-12P	

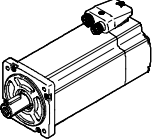
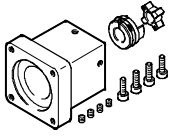
小型滑台式电缸 EGSC-BS

附件

 注意

取决于电机和电缸的组合，电缸可能无法达到最大进给力。

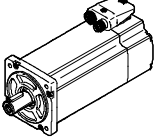
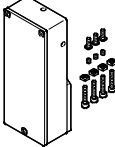
使用平行组件时，必须考虑每个组件的空载驱动扭矩。

许用电缸/电机组合，采用轴向组件 – 不带减速机		技术参数 → Internet: eamm-a
电机 ¹⁾	轴向组件	
		
型号	订货号	型号
EGSC-25		
配步进电机		
EMMS-ST-28-...	4505258	EAMM-A-V20-28A
EGSC-32		
配伺服电机		
EMME-AS-40-.../EMMB-AS-40-...	4491059	EAMM-A-V25-40P
配步进电机		
EMMS-ST-42-...	4582608	EAMM-A-V25-42A
EGSC-45		
配伺服电机		
EMME-AS-40-.../EMMB-AS-40-...	4595742	EAMM-A-V32-40P
配步进电机		
EMMS-ST-42-...	4281142	EAMM-A-V32-42A
EGSC-60		
配伺服电机		
EMME-AS-60-.../EMMB-AS-60-...	4133487	EAMM-A-T42-60P
配步进电机		
EMMS-ST-57-...	4327034	EAMM-A-T42-57A

1) 输入扭矩不得超过轴向组件的最大许用可传递扭矩。

小型滑台式电缸 EGSC-BS

附件

许用电缸/电机组，采用平行组件 电机/减速机 ¹⁾		平行组件		技术参数 → Internet: eamm-u
		<ul style="list-style-type: none"> • 该组件可安装在各方向 • 按要求可与第三方电机组 		
型号	订货号	型号		
EGSC-25				
配步进电机				
EMMS-ST-28-...	4767125	EAMM-U-30-V20-28A-44		
EGSC-32				
配伺服电机				
EMME-AS-40-.../EMMB-AS-40-...	4782056	EAMM-U-45-V25-40P-63		
配步进电机				
EMMS-ST-42-...	4825645	EAMM-U-45-V25-42A-63		
EGSC-45				
配伺服电机				
EMME-AS-40-.../EMMB-AS-40-...	4718297	EAMM-U-45-V32-40P-63		
配步进电机				
EMMS-ST-42-...	4280674	EAMM-U-45-V32-42A-63		
EGSC-60				
配伺服电机				
EMME-AS-60-.../EMMB-AS-60-...	4784301	EAMM-U-65-T42-60P-87		
配步进电机				
EMMS-ST-57-...	4331535	EAMM-U-65-T42-57A-87		

1) 输入扭矩不得超过平行组件的最大许用可传递扭矩。

小型滑台式电缸 EGSC-BS

附件

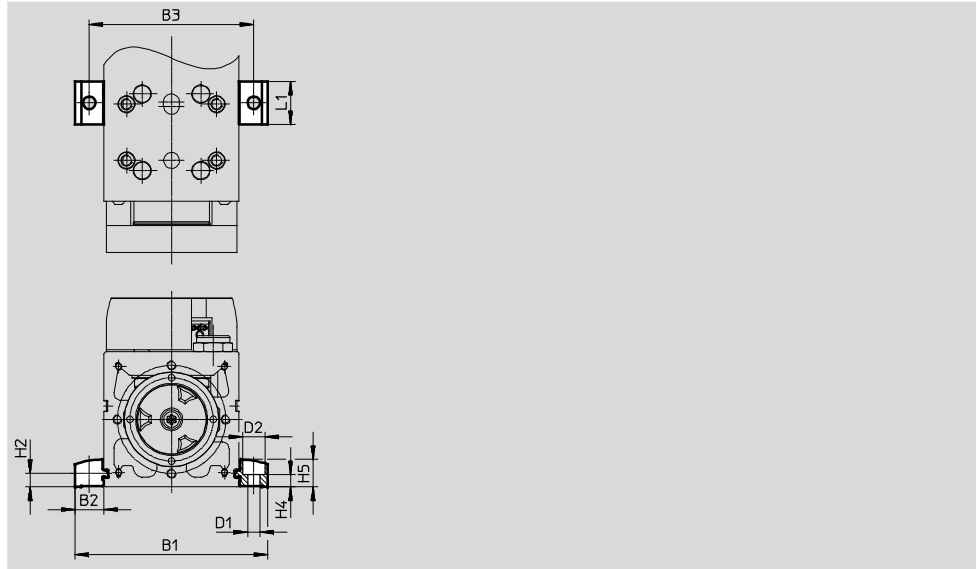
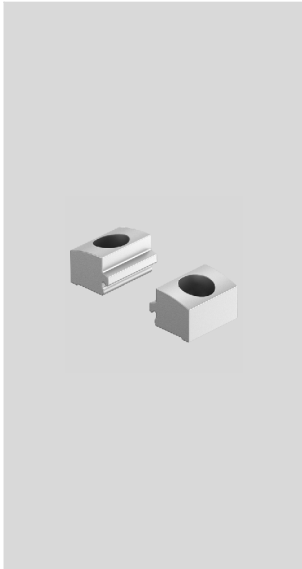
型材安装件 EAHF-L2-...-P-S

材料:

阳极氧化精制铝合金

RoHS合规

- 放置于型材侧面用于安装轴



尺寸和订货数据						
适用规格	B1	B2	B3	D1 ∅ H13	D2 ∅ H13	H2
25	44.4	9.7	35	4.5	8	4.9
32	51.4	9.7	42	4.5	8	4.9
45	70.6	12.8	58	5.5	10	6.1
60	85.6	12.8	73	5.5	10	6.1

适用规格	H4 ±0.1	H5	L1	重量 [g]	订货号	型号
25	4.2	9	19	4	5183153	EAHF-L2-25-P-S
32	4.2	9	19	4	5183153	EAHF-L2-25-P-S
45	5.5	12.2	19	6	5184133	EAHF-L2-45-P-S
60	5.5	12.2	19	6	5184133	EAHF-L2-45-P-S

小型滑台式电缸 EGSC-BS

附件

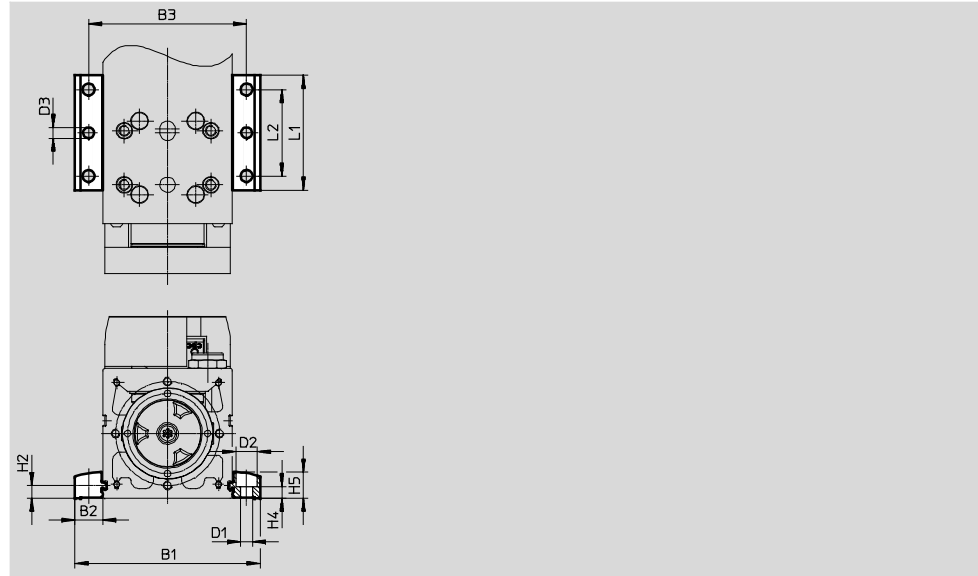
型材安装件 EAHF-L2-...-P:

材料:

阳极氧化精制铝合金

RoHS合规

- 放置于型材侧面用于安装轴。
用中心钻孔将型材安装固定在安装面上



尺寸和订货数据

适用规格	B1	B2	B3	D1 ∅ H13	D2 ∅ H13	D3 ∅	H2
25	44.4	9.7	35	4.5	8	4	4.9
32	51.4	9.7	42	4.5	8	4	4.9
45	70.6	12.8	58	5.5	10	5	6.1
60	85.6	12.8	73	5.5	10	5	6.1

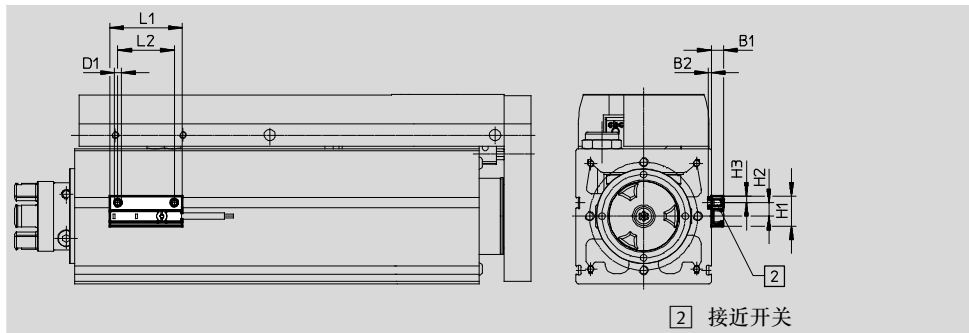
适用规格	H4	H5	L1	L2	重量 [g]	订货号	型号
	±0.1						
25	4.2	9	53	40	19	4835684	EAHF-L2-25-P
32	4.2	9	53	40	19	4835684	EAHF-L2-25-P
45	5.5	12.2	53	40	35	4835728	EAHF-L2-45-P
60	5.5	12.2	53	40	35	4835728	EAHF-L2-45-P

小型滑台式电缸 EGSC-BS

附件

传感器支架 EAPM-L2

材料：
阳极氧化精制铝合金
RoHS合规



尺寸和订货数据					
适用规格	B1	B2	D1	H1	H2
25, 32, 45, 60	5.5	1.3	M4	13.4	6

适用规格	H3	L1	L2	重量 [g]	订货号	型号
25, 32, 45, 60	3	32	25	4	4759852	EAPM-L2-SH

订货数据 - 定位套					
	适用规格	说明	订货号	型号	PU ¹⁾
	25	用于滑块和连接板	150928	ZBS-5	10
	32, 45, 60		186717	ZBH-7	

1) 每包数量

订货数据 - 接近开关, 用于T型槽, 磁阻式						技术参数 → Internet: smt	
	安装方式	开关输出	电接口	电缆长度 [m]	订货号	型号	
常开触点							
	从上方插入槽内, 与型材齐平, 短型	PNP	电缆, 开放式, 3芯	2.5	574335	SMT-8M-A-PS-24V-E-2,5-OE	
			插头 M8x1, 3针	0.3	574334	SMT-8M-A-PS-24V-E-0,3-M8D	
常闭触点							
	从上方插入槽内, 与型材齐平, 短型	PNP	电缆, 开放式, 3芯	7.5	574340	SMT-8M-A-PO-24V-E-2,5-OE	

订货数据 - 连接电缆						技术参数 → Internet: nebu	
	电接口, 左侧	电接口, 右侧	电缆长度 [m]	订货号	型号		
	直列式插座, M8x1, 3针	电缆, 开放式, 3芯	2.5	541333	NEBU-M8G3-K-2.5-LE3		
			5	541334	NEBU-M8G3-K-5-LE3		
	直角式插座, M8x1, 3针	电缆, 开放式, 3芯	2.5	541338	NEBU-M8W3-K-2.5-LE3		
			5	541341	NEBU-M8W3-K-5-LE3		