

# 平面门架 EXCM

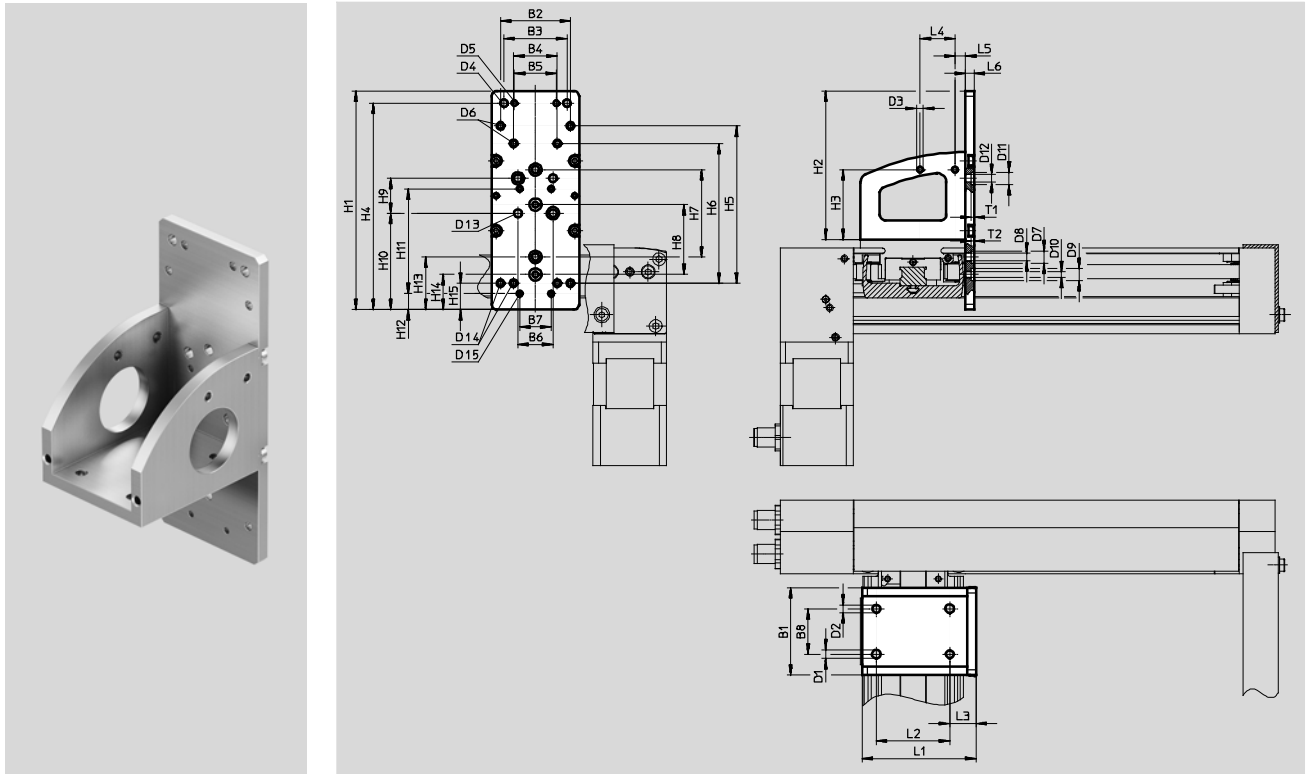
附件

安装组件 EAHT-E9  
适用规格 30

材料:  
阳极氧化铝  
RoHS-合规

预置孔型, 用于:

- 小型滑台式电缸 EGSL-35
- 小型滑台式气缸 DGSL-8-/10-/12
- 小型滑台式电缸 EGSK-20-/26



尺寸和订货数据										
适用规格	B1	B2	B3	B4	B5	B6	B7	D1 ∅	D2 ∅	D3
30	50	40	36	25	24	20	18	5	4.5	M4
适用规格	D4	D5	D6	D7 ∅	D8 ∅	D9 ∅	D10	D11 ∅	D12 ∅	D13 ∅
30	M5	M4	M4	7	M5	7	M4	7	4.5	4.5
适用规格	D14	D15	H1	H2	H3	H4 ±0.2	H5	H6	H7	H8
30	M4	M3	125	85	40	118	90	80	50	40
适用规格	H9	H10	H11	H12	H13	H14	H15	L1	L2	L3
30	20	55	60	9	30	20	15	65	42	15
适用规格	L4	L5	L6	T1 ±0.1	T2 ±0.1	重量 [g]	订货号 型号			
30	20	6	5	1.6	1.6	165	4070088 EAHT-E9-FB-3D-30			

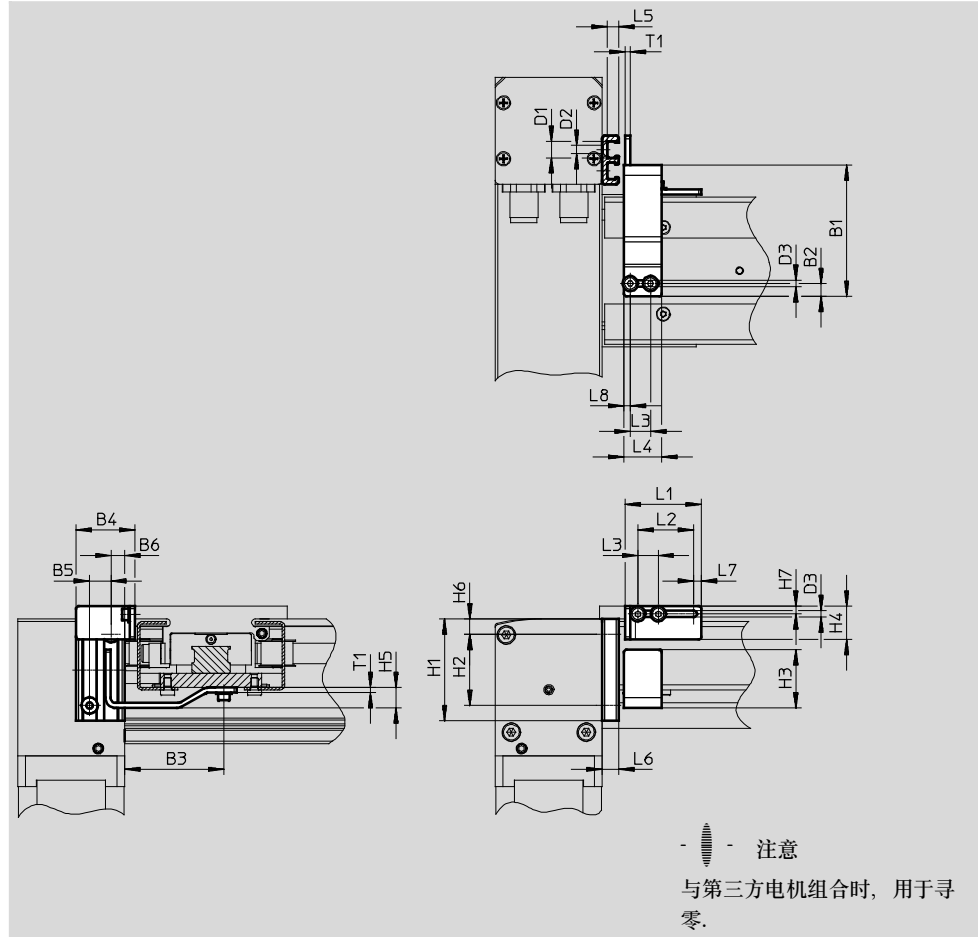
# 平面门架 EXCM

附件



传感器安装件 EAPR  
 适用规格 30  
 (包括传感器感应片)

材料:  
 支架: 精制铝合金  
 传感器感应片: 钢  
 RoHS 合规



尺寸和订货数据										
适用规格	B1	B2	B3	B4	B5	B6	D1	D2	D3	H1
30	51.5	5	39	23	8.4	5.3	6.5 ∅	3.4 ∅	2.6 ∅	40
适用规格	H2	H3	H4	H5	H6	H7	L1	L2	L3	L4
30	28	23	13	8	6	3	30	22	8	15
适用规格	L5	L6	L7	L8	T1	重量 [g]	订货号	型号		
30	4.5	6.5	3	2.5	2	330	2319236	EAPR-E11-30		