

# 摆动电缸 ERMB

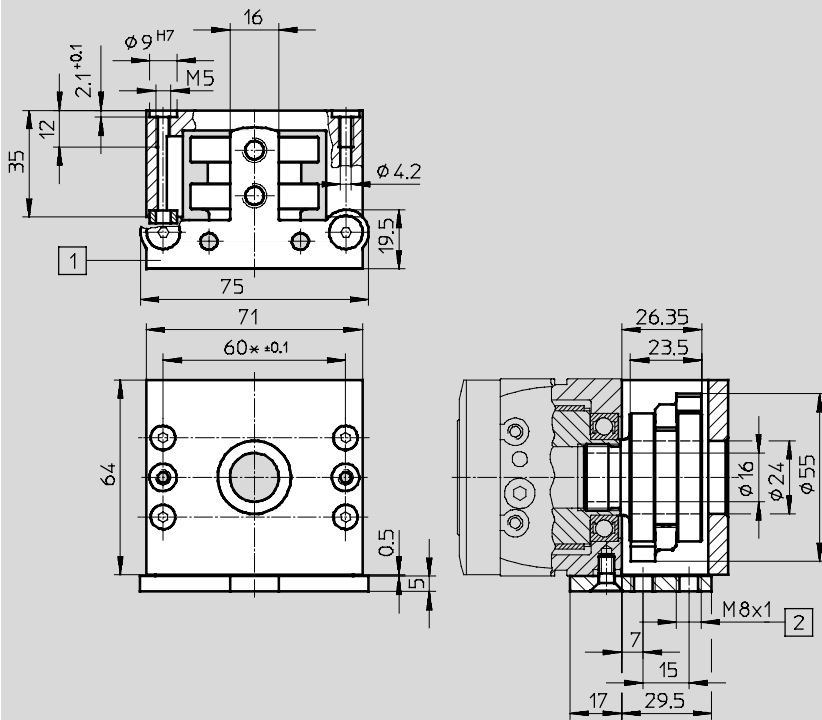
技术参数

FESTO

## 尺寸

CAD 相关数据 → [www.festo.com.cn](http://www.festo.com.cn)

感测组件 EAPS-R1-20-S, 用于规格 20

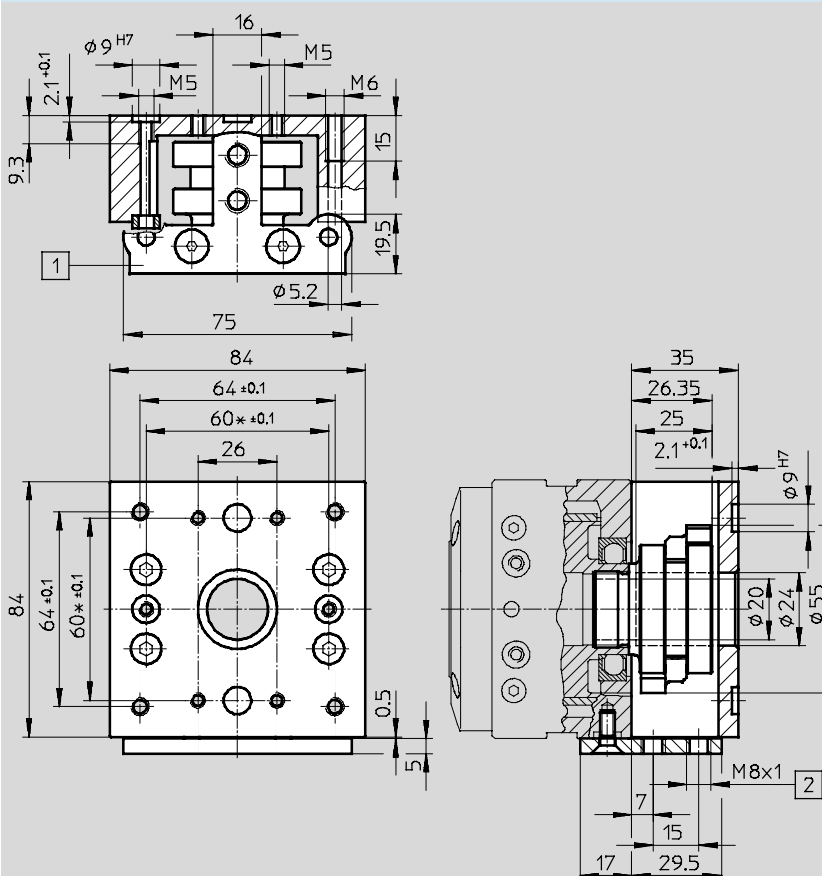


注意  
订购数据 → 18

\* 定位孔间的公差 ±0.02 mm

- ① 支架, 用于接近开关  
SIEN-M8B
- ② 螺纹, 用于接近开关  
SIEN-M8B

感测组件 EAPS-R1-25-S, 用于规格 25



注意  
订购数据 → 18

\* 定位孔间的公差 ±0.02 mm

- ① 支架, 用于接近开关  
SIEN-M8B
- ② 螺纹, 用于接近开关  
SIEN-M8B

# 摆动电缸 ERMB

技术参数

## 尺寸

CAD 相关数据 → [www.festo.com.cn](http://www.festo.com.cn)

感测组件 EAPS-R1-32-S, 用于规格 32

