

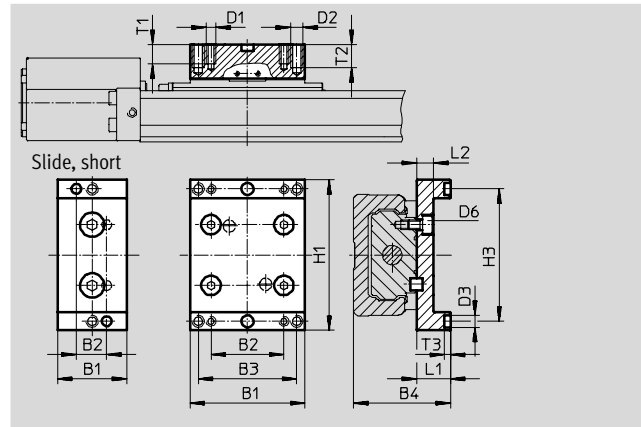
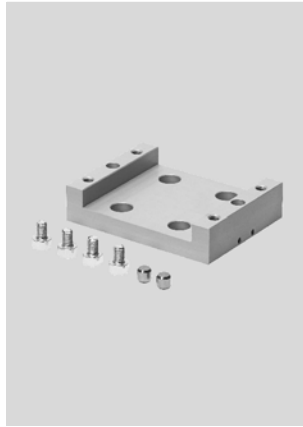
滑台式电缸 EGSK/EGSP

附件

滑块连接件 EASA

材料:

连接板: 精制铝
 螺丝, 定位销: 钢
 符合RoHS规定



尺寸和订货数据										
规格	B1	B2	B3	B4	D1	D2	D3 ∅	D6	H1	H3
	±0.2						H7		±0.2	±0.04
带标准滑块										
15	23	14	-	25	M3	-	4	M3	44	38
20	33.2	23		32	M3		2	M3	52	44.5
26	47.4	30		40	M4		5	M4	62	54.5
33	54	40		48	M5		4	M5	86	74
46	81	30	48	68	M5	M6	5	M6	112	100
带短滑块										
33	28.5	12.5±0.04	-	48	M5	-	4	M5	86	74
46	48	22±0.04		68	M6		5	M6	112	100

规格	L1	L2	T1	T2	T3	重量 [g]	订货号	型号
					±0.1			
带标准滑块								
15	10	5.4	6	-	2.5	20	562742	EASA-S1-15
20	12	6	6		2.5	38	562743	EASA-S1-20
26	14	7	8		2.5	74	562744	EASA-S1-26
33	15	9	15		2.6	130	562745	EASA-S1-33
46	22	10	10		12	2.6	310	562746
带短滑块								
33	15	9	15	-	2.6	70	562747	EASA-S1-33-S
46	22	10	12		2.6	180	562748	EASA-S1-46-S