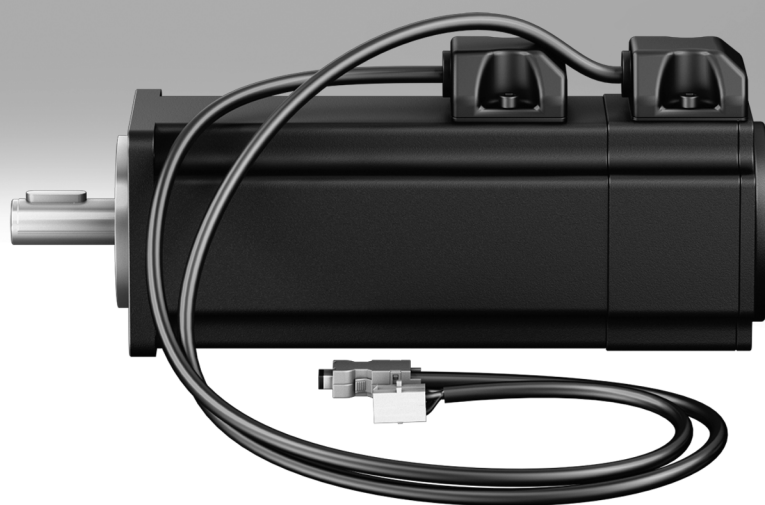


# 伺服电机 EMMB-AS

**FESTO**



## 伺服电机 EMMB-AS

主要特性

FESTO

### 一站式供货

电机 EMMB-AS

→ 页码 4



- 永磁同步无刷式伺服电机
- 可靠、动态、精确
- 数字量单圈绝对位移编码器
- 优化连接技术
- 绕组派生型
  - 用于单相电机控制器
  - 速度优化
- 保持制动

### 减速机 EMGA-EAS/-SAS

→ 页码 13



- 低回转间隙行星齿轮减速机
- 减速比  $i = 3$  和  $5$ ，现货
- 终生润滑
- 防护等级: IP54
- 其它减速机类型、减速比、结构和派生型备询

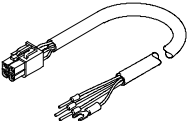
### 电机控制器 CMMB-AS

→ Internet: cmm



- 数字量伺服控制器 (100 W ... 750 W)
- 用于控制交流伺服电机
- 集成制动电阻
- I/O 接口
- 位置控制器，带闭环位置控制 (32 条位置指令)
- 速度控制器
- 通过电流调节器控制扭矩
- 多种控制功能

### 电机和编码器电缆 NEBM → 页码 15



- 适用于拖链
- 电机侧连接技术，防护等级 IP20
- 可用温度范围大

### 轴向和平行组件 EAMM

→ Internet: eamm



- 所有 Festo 电缸的指定组件
- 每套组件包括相关必需的联轴器壳体、联轴器和电机法兰以及所有螺丝
- 可选防护等级 IP65

# 伺服电机 EMMB-AS

型号代码

EMMB - AS - 80 - 07 - K - S B	
<b>型号</b>	
EMMB	电机
<b>电机类型</b>	
AS	伺服电机
<b>电机法兰规格</b>	
40	40 mm
60	60 mm
80	80 mm
<b>性能等级</b>	
01	100 W
02	200 W
04	400 W
07	750 W
<b>输出轴</b>	
-	直轴 (标准)
K	键槽轴, 符合 DIN 6885
<b>测量单元</b>	
S	绝对值编码器, 单圈
<b>制动装置</b>	
-	无
B	带制动

# 伺服电机 EMMB-AS

技术参数



**注意**  
Festo 电机和电机控制器互相  
专配。用第三方控制器时，  
无法保证正常工作。



技术参数					
法兰规格		40	60		80
性能等级		01	02	04	07
<b>电机</b>					
额定电压	[V DC]	300	300	300	300
额定电流	[A]	1.4	1.4	2.4	3.8
连续静态电流	[A]	1.54	1.5	2.6	4.2
峰值电流	[A]	4.2	4.2	7.2	11.4
额定功率	[W]	100	200	400	750
额定扭矩	[Nm]	0.32	0.64	1.27	2.39
峰值扭矩	[Nm]	0.96	1.92	3.81	7.17
停顿扭矩	[Nm]	0.352	0.7	1.4	2.63
额定转速	[rpm]	3000	3000	3000	3000
最大转速	[rpm]	6500	6000	6000	5000
电机常数	[Nm/A]	0.265	0.48	0.562	0.662
电压常数 (相位到相位)	[mVmin]	16	29	34	40
绕组电阻	[Ω]	5.53	11.2	5.8	2.1
绕组电感	[mH]	6	20.9	11.5	10.5
<b>驱动输出总转动惯量</b>					
不带制动	[kgcm <sup>2</sup> ]	0.059	0.214	0.405	1.087
带制动	[kgcm <sup>2</sup> ]	0.063	0.218	0.409	1.099
<b>额定转速时轴容许负载</b>					
径向	[N]	80	180	180	335
轴向	[N]	40	90	90	167
<b>制动</b>					
工作电压	[V DC]	24	24	24	24
功率	[W]	5.9	7.2	7.2	11.5
保持扭矩	[Nm]	0.32	1.3	1.3	3.2
转动惯量	[kgcm <sup>2</sup> ]	0.004	0.004	0.004	0.012

重量 [kg]					
法兰规格		40	60		80
性能等级		01	02	04	07
不带制动		0.8	1.1	1.6	2.8
带制动		1	1.6	2.1	3.5

# 伺服电机 EMMB-AS

技术参数

技术参数 - 编码器	
测量单元	绝对值, 单圈
接口	Nikon A 格式
测量原理	光学
分辨率 [bit]	20
角度精度 [arcmin]	20
工作电压 [V DC]	5 (±5%)
耗电量 [mA]	130
最大转速 [rpm]	6000

工作和环境条件			
法兰规格	40	60	80
符合标准	IEC60034		
防护等级			
电机轴 (不带径向轴密封件)	IP50		
电机轴 (带径向轴密封件)	-	IP54	
电机壳体	IP50	IP65	
环境温度 [°C]	-20 ... +40		
贮存温度 [°C]	-20 ... +70		
绝缘等级	F (最高到 155 °C)		
温度监控	无		
额定等级, 符合 EN 60034-1	S1 (连续工作)		
相对空气湿度 [%]	0 ... 90 (非凝结)		
CE 标记 (见合格声明)	-	符合欧盟低电压指令	
	符合欧盟电磁兼容性指令 <sup>1)</sup>		
认证	c UL us - Recognized (OL)		
材料注意事项	RoHS 合规		
	含油漆湿润缺陷物质		

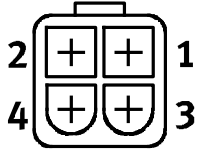
1) 欲了解元件的适用性, 请登录网址: [www.festo.com](http://www.festo.com) → Support → User documentation 查询厂商 EC 合格声明。  
如果元件易受居住、办公室、商业环境或小企业的限制, 可能有必要采取进一步措施以减少辐射干扰。

# 伺服电机 EMMB-AS

技术参数

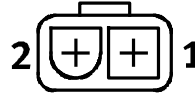
## 针脚分配 - 电机侧

电机



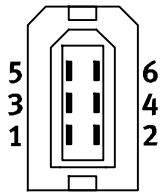
针脚	功能
1	U 相位
2	V 相位
3	W 相位
4	PE 保护接地

制动



针脚	功能
1	BR+
2	BR-

## 编码器



针脚	功能
1	Vcc
2	GND
3	n.c.
4	n.c.
5	SD+
6	SD-

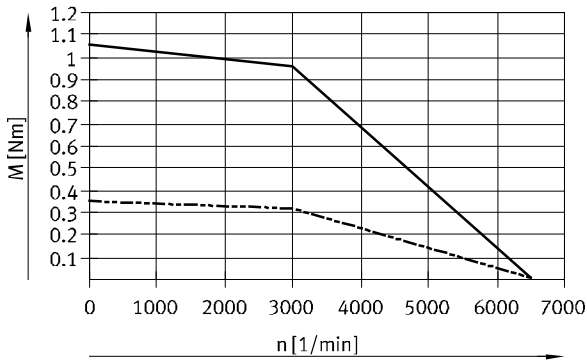
# 伺服电机 EMMB-AS

技术参数

## 扭矩 M 与转速 n 的关系

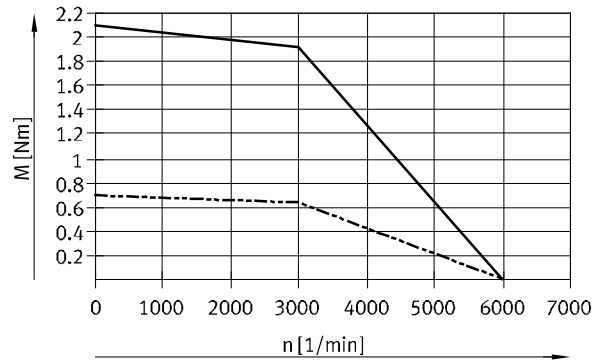
法兰规格 40

性能等级 01



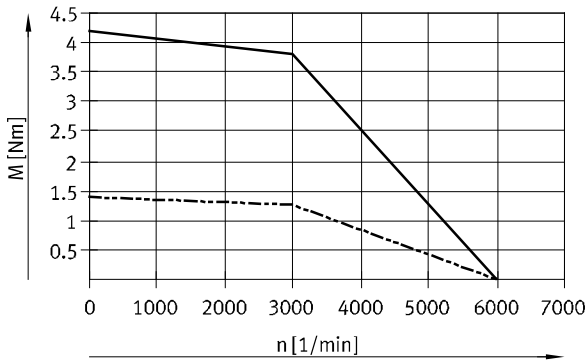
法兰规格 60

性能等级 02



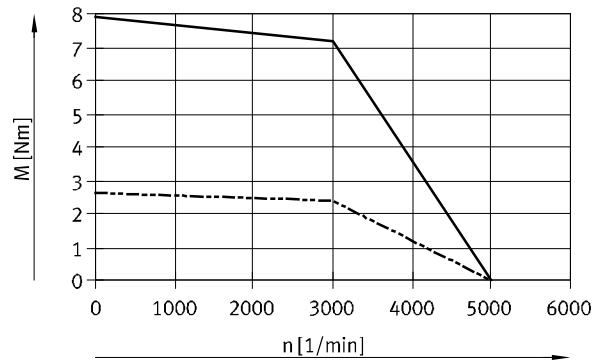
法兰规格 60

性能等级 04



法兰规格 80

性能等级 07



—— 峰值扭矩  
 - - - - 额定扭矩

注意

额定电压下，与电机控制器最佳匹配时典型电机特性曲线。

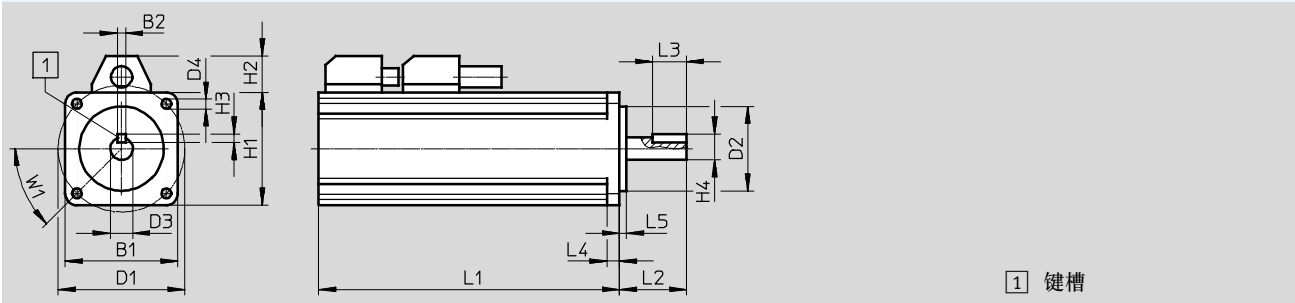
# 伺服电机 EMMB-AS

技术参数

## 尺寸

CAD 相关数据 → [www.festo.com](http://www.festo.com)

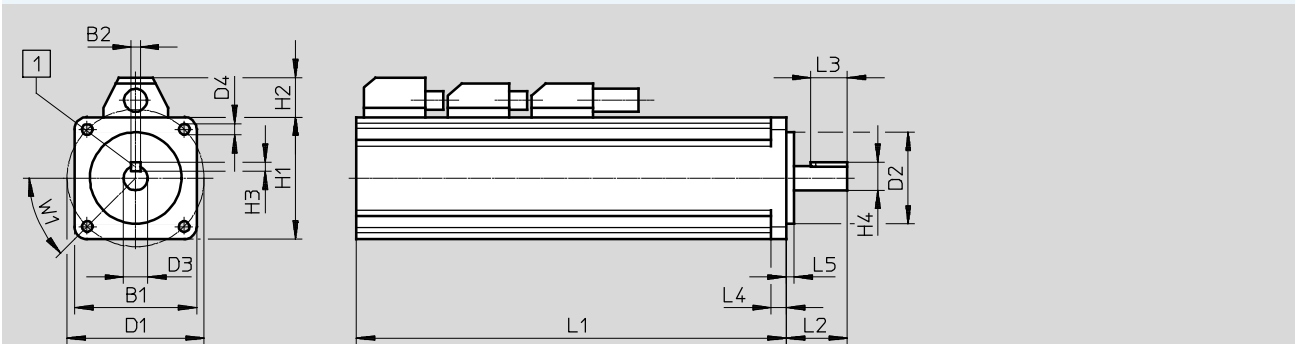
EMMB-AS-40-...-S, 不带制动



型号	B1	B2	D1	D2	D3	D4	H1	H2
			∅ ±0.2	∅ -0.021	∅ -0.013	∅		max.
不带键槽	40	-	45	30	8	3.5	40	13
带键槽		3						

型号	H3	H4	L1	L2	L3	L4	L5	W1
		-0.1	±1	+0.5/-0.7			±0.2	
不带键槽	-	-	107	20	-	5	2.5	45°
带键槽	3	9.2			12			

EMMB-AS-40-...-SB, 带制动



型号	B1	B2	D1	D2	D3	D4	H1	H2
			∅ ±0.2	∅ -0.021	∅ -0.013	∅		max.
不带键槽	40	-	45	30	8	3.5	40	13
带键槽		3						

型号	H3	H4	L1	L2	L3	L4	L5	W1
		-0.1	±1	+0.5/-0.7			±0.2	
不带键槽	-	-	107	20	-	5	2.5	45°
带键槽	3	9.2			12			



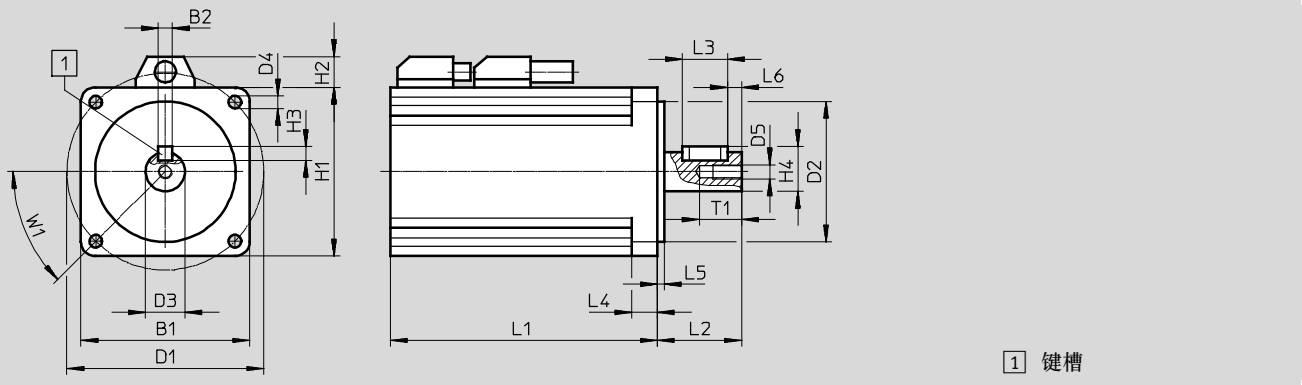
# 伺服电机 EMMB-AS

技术参数

## 尺寸

CAD 相关数据 → [www.festo.com](http://www.festo.com)

EMMB-AS-60-02-...-S, 不带制动

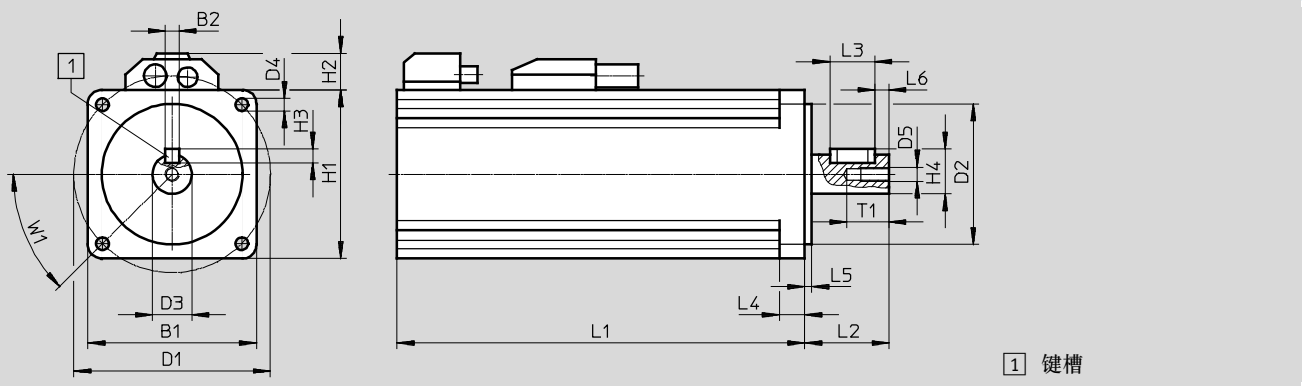


1 键槽

型号	B1	B2	D1 ∅ ±0.1	D2 ∅ -0.016	D3 ∅ -0.011	D4 ∅	D5	H1 +0.15	H2 max.
不带键槽	60	-	70	50	14	4.5	M5	60	11
带键槽		5							

型号	H3	H4 -0.13	L1 ±1.5	L2 +1/-0.5	L3	L4 ±1	L5	L6	T1	W1
不带键槽	-	-	95	29.5	-	9	2.5	-	15	45°
带键槽	5	16			16			5		

EMMB-AS-60-02-...-SB, 带制动



1 键槽

型号	B1	B2	D1 ∅ ±0.1	D2 ∅ -0.016	D3 ∅ -0.011	D4 ∅	D5	H1	H2 max.
不带键槽	60	-	70	50	14	4.5	M5	60	13
带键槽		5							

型号	H3	H4 -0.13	L1 ±1.5	L2 +1/-0.5	L3	L4 ±1	L5	L6	T1	W1
不带键槽	-	-	145	29.5	-	9	2.5	-	15	45°
带键槽	5	16			16			5		

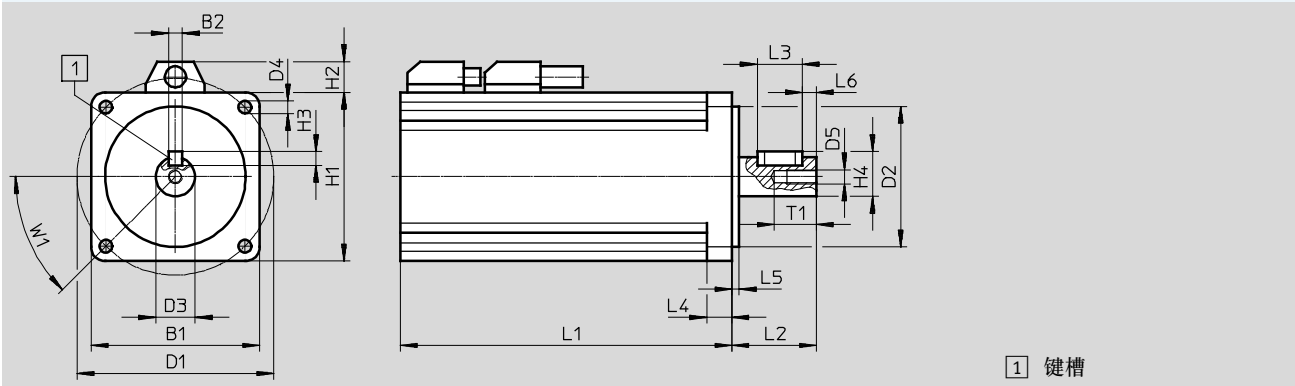
# 伺服电机 EMMB-AS

技术参数

尺寸

EMMB-AS-60-04-...-S, 不带制动

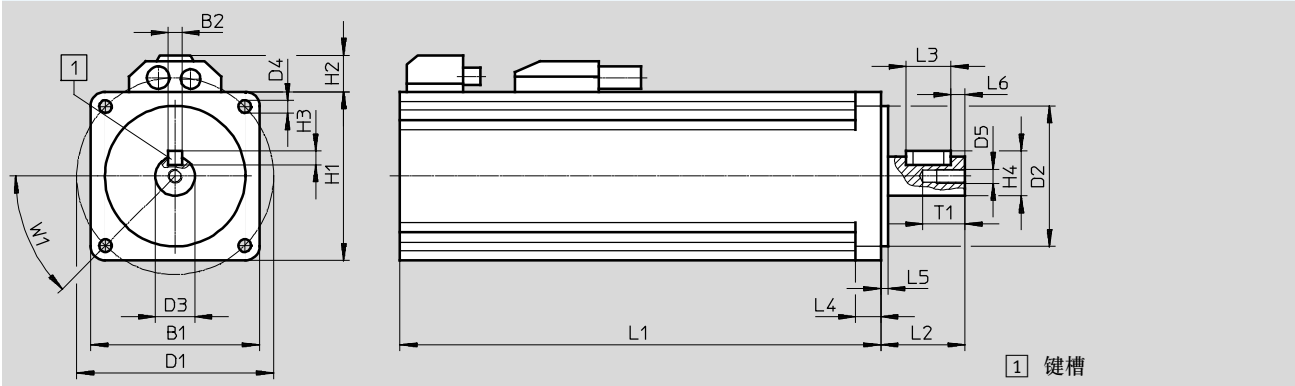
CAD 相关数据 → [www.festo.com](http://www.festo.com)



型号	B1	B2	D1 ∅ ±0.1	D2 ∅ -0.016	D3 ∅ -0.011	D4 ∅	D5	H1	H2 max.
不带键槽	60	-	70	50	14	4.5	M5	60	11
带键槽		5							

型号	H3	H4	L1	L2	L3	L4	L5	L6	T1	W1
不带键槽	-	-	±1.5	+1/-0.5	-	±1	2.5	-	15	45°
带键槽	5	16	118	29.5	16	9	2.5	5		

EMMB-AS-60-04-...-SB, 带制动



型号	B1	B2	D1 ∅ ±0.1	D2 ∅ -0.016	D3 ∅ -0.011	D4 ∅	D5	H1	H2 max.
不带键槽	60	-	70	50	14	4.5	M5	60	13
带键槽		5							

型号	H3	H4	L1	L2	L3	L4	L5	L6	T1	W1
不带键槽	-	-	±1.5	+1/-0.5	-	±1	2.5	-	15	45°
带键槽	5	16	171	29.5	16	9	2.5	5		

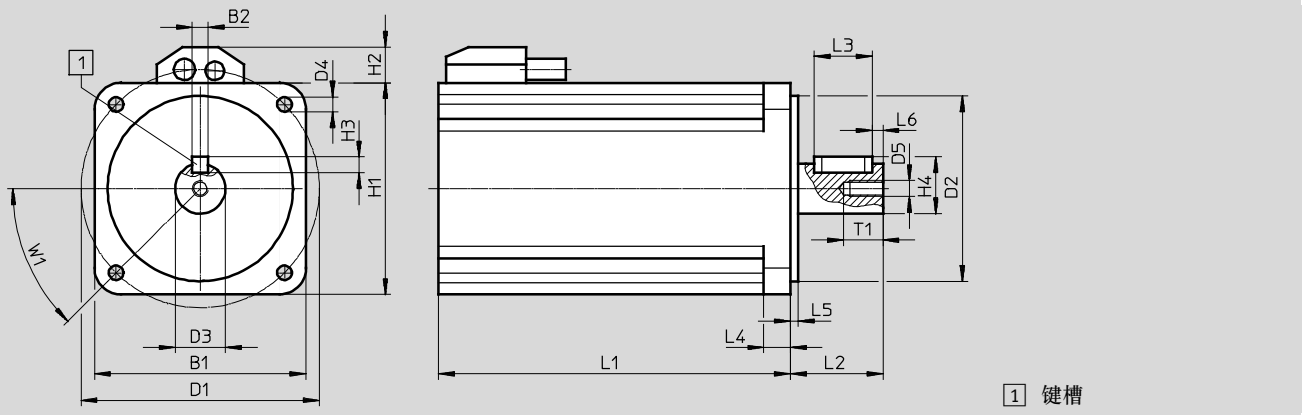
# 伺服电机 EMMB-AS

技术参数

## 尺寸

CAD 相关数据 → [www.festo.com](http://www.festo.com)

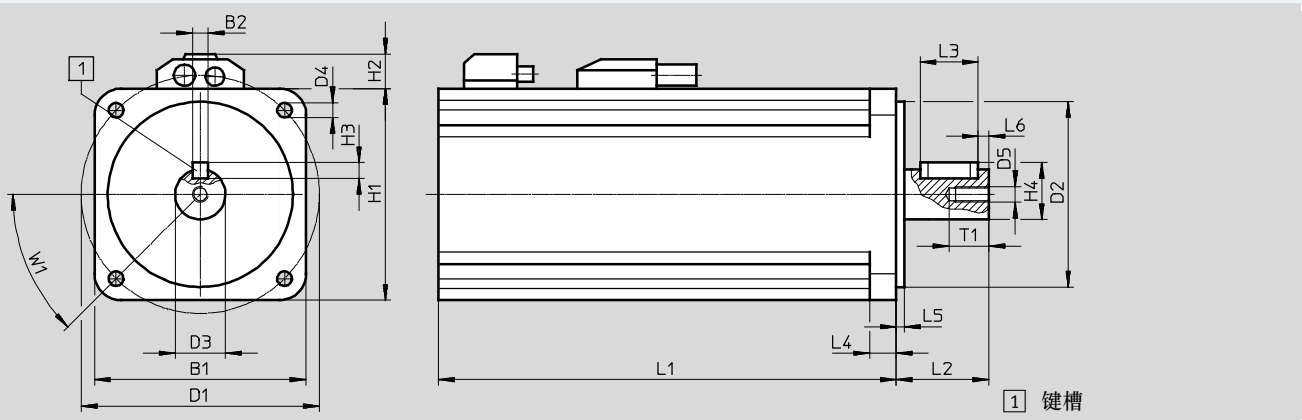
EMMB-AS-80-...-S, 不带制动



型号	B1	B2	D1 ∅ ±0.1	D2 ∅ -0.02	D3 ∅ -0.013	D4 ∅	D5	H1	H2 max.
不带键槽	80	-	90	70	19	5.5	M6	80	13.5
带键槽		6							

型号	H3	H4 -0.13	L1 ±1.5	L2 +0.9/-0.5	L3	L4 ±1	L5	L6	T1	W1
不带键槽	-	-	133	34.5	-	10	3	-	15	45°
带键槽	6	21.5			22			4		

EMMB-AS-80-...-SB, 带制动



型号	B1	B2	D1 ∅ ±0.1	D2 ∅ -0.02	D3 ∅ -0.013	D4 ∅	D5	H1	H2 max.
不带键槽	80	-	90	70	19	5.5	M6	80	13
带键槽		6							

型号	H3	H4 -0.13	L1 ±1.5	L2 +0.9/-0.5	L3	L4 ±1	L5	L6	T1	W1
不带键槽	-	-	173	34.5	-	10	3	-	15	45°
带键槽	6	21.5			22			4		

# 伺服电机 EMMB-AS

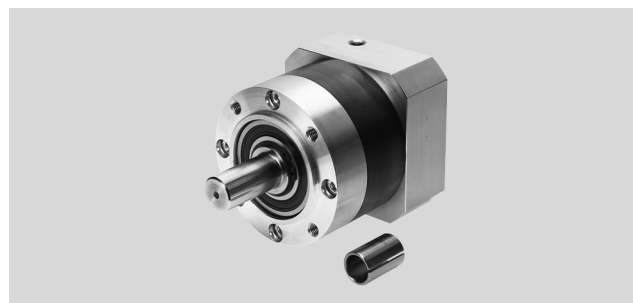
技术参数

订货数据						
额定功率 [W]				派生型		订货号 型号
100	200	400	750	带键槽	带制动	
法兰规格 40						
■						5219168 EMMB-AS-40-01-S
■					■	5219172 EMMB-AS-40-01-SB
■				■		5219176 EMMB-AS-40-01-K-S
■				■	■	5219180 EMMB-AS-40-01-K-SB
法兰规格 60						
	■					5219169 EMMB-AS-60-02-S
		■				5219170 EMMB-AS-60-04-S
	■				■	5219173 EMMB-AS-60-02-SB
		■			■	5219174 EMMB-AS-60-04-SB
	■			■		5219177 EMMB-AS-60-02-K-S
		■		■		5219178 EMMB-AS-60-04-K-S
	■			■	■	5219181 EMMB-AS-60-02-K-SB
		■		■	■	5219182 EMMB-AS-60-04-K-SB
法兰规格 80						
			■			5219171 EMMB-AS-80-07-S
			■		■	5219175 EMMB-AS-80-07-SB
			■	■		5219179 EMMB-AS-80-07-K-S
			■	■	■	5219183 EMMB-AS-80-07-K-SB

# 伺服电机 EMMB-AS

附件

## 减速机 EMGA



技术参数					
适用电机法兰规格		40		60	
减速机型号		EMGA-40-P-G...-40		EMGA-60-P-G...-60	
减速比	[i]	3	5	3	5
减速机类型		行星齿轮减速机			
连续输出扭矩 <sup>1)</sup>	[Nm]	11	14	28	40
最大输出扭矩 <sup>2)</sup>	[Nm]	17.6	22	45	64
最大驱动速度	[rpm]	18000		13000	
扭转刚性	[Nm/arcmin]	1		2.3	
回转间隙	[deg]	0.25		0.17	
转动惯量 <sup>3)</sup>	[kgcm <sup>2</sup> ]	0.031	0.019	0.135	0.078
最大效率	[%]	98			
工作温度 <sup>4)</sup>	[°C]	-25 ... +90			
防护等级		IP54			
产品重量	[g]	350		900	
材料注意事项		RoHS 合规			

适用电机法兰规格		80			
减速机型号		EMGA-80-P-G...-80			
减速比	[i]	3		5	
减速机类型		行星齿轮减速机			
连续输出扭矩 <sup>1)</sup>	[Nm]	85		110	
最大输出扭矩 <sup>2)</sup>	[Nm]	136		176	
最大驱动速度	[rpm]	7000			
扭转刚性	[Nm/arcmin]	6			
回转间隙	[deg]	0.12			
转动惯量 <sup>3)</sup>	[kgcm <sup>2</sup> ]	0.77		0.45	
最大效率	[%]	98			
工作温度 <sup>4)</sup>	[°C]	-25 ... +90			
防护等级		IP54			
产品重量	[g]	2000			
材料注意事项		RoHS 合规			

1) 输出轴上

2) 这些参数的参考系为输出轴转速 100 rpm、工作模式 S1 和温度 30°C

3) 相对于驱动轴

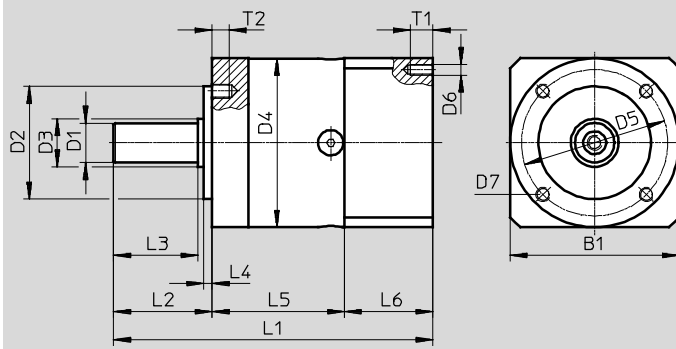
4) 注意电机的温度范围

# 伺服电机 EMMB-AS

附件

## 尺寸

CAD 相关数据 → [www.festo.com](http://www.festo.com)



型号	B1	D1 ∅ H7	D2 ∅ H7	D3 ∅	D4 ∅	D5 ∅	D6	D7
EMGA-40-P-G...-40	40	10	26	12	40	34	M3	M4
EMGA-60-P-G...-60	60	14	40	17	60	52	M4	M5
EMGA-80-P-G...-80	80	20	60	25	80	70	M5	M6

型号	L1	L2	L3 ±0.2	L4 ±0.2	L5	L6	T1	T2
EMGA-40-P-G...-40	93.5	26	23	2	39	28.5	8	6
EMGA-60-P-G...-60	113.5	35	30	3	47	31	10	8
EMGA-80-P-G...-80	138.5	40	36	3	60	38.5	12	10

## 订货数据

适用电机法兰规格	减速比	订货号	型号
40	3	2297684	EMGA-40-P-G3-EAS-40
	5	2297685	EMGA-40-P-G5-EAS-40
60	3	2297686	EMGA-60-P-G3-EAS-60
	5	2297687	EMGA-60-P-G5-EAS-60
80	3	2297690	EMGA-80-P-G3-EAS-80
	5	2297691	EMGA-80-P-G5-EAS-80

# 伺服电机 EMMB-AS

附件

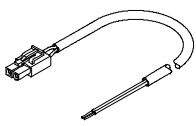
技术参数 - 电缆				
名称	电机电缆		编码器电缆	
型号	NEBM-H6G4-K-...	NEBM-H6G4-E-...	NEBM-REG6-K-...	NEBM-REG6-E-...
电缆组成	4x 0.79 mm <sup>2</sup>		2x 0.51 mm <sup>2</sup> + 4x 0.205 mm <sup>2</sup>	
电缆直径 [mm]	7.4	7.3	8.3	
污染程度	3		3	
弯曲半径				
电缆固定安装 [mm]	≥ 74	≥ 73	≥ 83	
电缆柔性安装 [mm]	≥ 111	≥ 100	≥ 100	
环境温度				
标准 [°C]	-25 ... +90		-40 ... +80	
电缆柔性安装 [°C]	-25 ... +90		-10 ... +80	
电缆特性	标准	适用于拖链	标准	适用于拖链
防护等级	IP20 (装配好后)		IP20 (装配好后)	
CE 标记 (见合格声明)	符合欧盟低电压指令		符合欧盟低电压指令	
材料	TPE-E	PVC	PVC	
材料注意事项	RoHS 合规 含油漆湿润缺陷物质		RoHS 合规 含油漆湿润缺陷物质	

订货数据			
	电缆长度 [m]	订货号	型号
<b>电机电缆</b>			
	标准		
	2.5	5219193	NEBM-H6G4-K-2.5-Q13N-LE4
	5	5219194	NEBM-H6G4-K-5-Q13N-LE4
	7.5	5219195	NEBM-H6G4-K-7.5-Q13N-LE4
	10	5219196	NEBM-H6G4-K-10-Q13N-LE4
	适用于拖链		
	2.5	5219197	NEBM-H6G4-E-2.5-Q13N-LE4
	5	5219198	NEBM-H6G4-E-5-Q13N-LE4
	7.5	5219199	NEBM-H6G4-E-7.5-Q13N-LE4
	10	5219200	NEBM-H6G4-E-10-Q13N-LE4
<b>编码器电缆</b>			
	标准		
	2.5	5219209	NEBM-REG6-K-2.5-Q14N-REG6
	5	5219210	NEBM-REG6-K-5-Q14N-REG6
	7.5	5219211	NEBM-REG6-K-7.5-Q14N-REG6
	10	5219212	NEBM-REG6-K-10-Q14N-REG6
	适用于拖链		
	2.5	5219213	NEBM-REG6-E-2.5-Q14N-REG6
	5	5219214	NEBM-REG6-E-5-Q14N-REG6
	7.5	5219215	NEBM-REG6-E-7.5-Q14N-REG6
	10	5219216	NEBM-REG6-E-10-Q14N-REG6

# 伺服电机 EMMB-AS

附件

技术参数 - 电缆		
名称	连接电缆, 用于制动	
型号	NEBM-H7G2-K-...	NEBM-H7G2-E-...
电缆组成	2x 0.51 mm <sup>2</sup>	
电缆直径 [mm]	5.4	5.1
污染程度	3	
弯曲半径	弯曲半径	
电缆固定安装 [mm]	≥ 27	≥ 21
电缆柔性安装 [mm]	≥ 81	≥ 51
环境温度	环境温度	
标准 [°C]	-40 ... +80	
电缆柔性安装 [°C]	-10 ... +80	
电缆特性	标准	适用于拖链
防护等级	IP20 (装配好后)	
CE 标记 (见合格声明)	符合欧盟低电压指令	
材料	PVC	
材料注意事项	RoHS 合规 含油漆湿润缺陷物质	

订货数据			
	电缆长度 [m]	订货号	型号
连接电缆, 用于制动			
	标准		
	2.5	5219201	NEBM-H7G2-K-2.5-Q14N-LE2
	5	5219202	NEBM-H7G2-K-5-Q14N-LE2
	7.5	5219203	NEBM-H7G2-K-7.5-Q14N-LE2
	10	5219204	NEBM-H7G2-K-10-Q14N-LE2
	适用于拖链		
	2.5	5219205	NEBM-H7G2-E-2.5-Q14N-LE2
	5	5219206	NEBM-H7G2-E-5-Q14N-LE2
	7.5	5219207	NEBM-H7G2-E-7.5-Q14N-LE2
	10	5219208	NEBM-H7G2-E-10-Q14N-LE2