

定位器 CMSX

FESTO



定位器 CMSX

主要特性

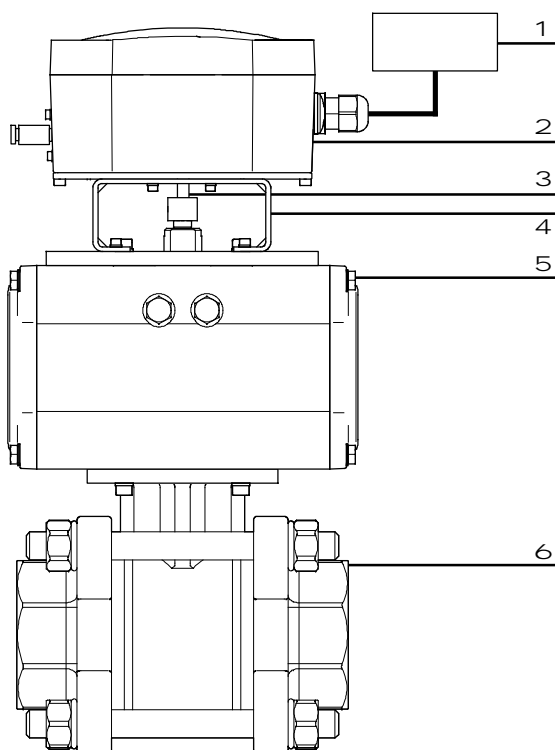
FESTO

功能和应用

定位器 CMSX 用于控制过程自动化系统中单作用和双作用气缸的位置。适用于控制摆角约为 90°、机械接口符合 VDI/VDE 指令 3845 的角行程气缸。CMSX 可基于 PID 控制算法实现简单而高效的位置控制。集成的电位计通过轴来感测角行程气缸当前位置，并将测量到

的数值传送给内部调节器，对通过模拟量方式设置的设定点数值与测量到的数值进行比较，通过脉冲宽度调制 (PWM) 对电磁阀进行相应地驱动。

系统结构



- 1 上位系统 (PLC/IPC 或外部设定点发生器)
- 2 定位器 CMSX
- 3 机械联轴器
- 4 安装桥 DARQ
- 5 角行程气缸 (例如: DFPD)
- 6 过程阀 (例如: VZBA)

CMSX-...	缸径 Ø [mm]	气缸	规格	第一代	第二代
角行程气缸					
单作用	≥ 63	DAPS	≥ 53	-	■
		DFPD	≥ 40		
双作用	53 ... 63	DFPD	20 ... 40	■	-
	≥ 63	DAPS	≥ 60	-	■
		DFPD	≥ 40		
直线气缸					
双作用	≥ 63	DFPI	100 ... 320	-	■
→ 页码/Internet				6	12

定位器 CMSX

主要特性

FESTO

派生型

CMSX-...-A

CMSX-...-C

在此派生型上，工作气口 4 排气，工作气口 2 进气。取决于在 CMSX-...-A 和角行程气缸之间的气管接口，过程阀为打开或关闭。

在此派生型 CMSX-...-C 上，工作气口 2 和 4 都用于进气，以保持角行程气缸的当前位置。

安全

多个可自由编程的安全位置以防出现电源故障，附加数字量错误信号用于紧急关机。

多种可自由配置的模拟量输入信号，用于每种任务，通过模拟量反馈信号可靠监控实际位置。

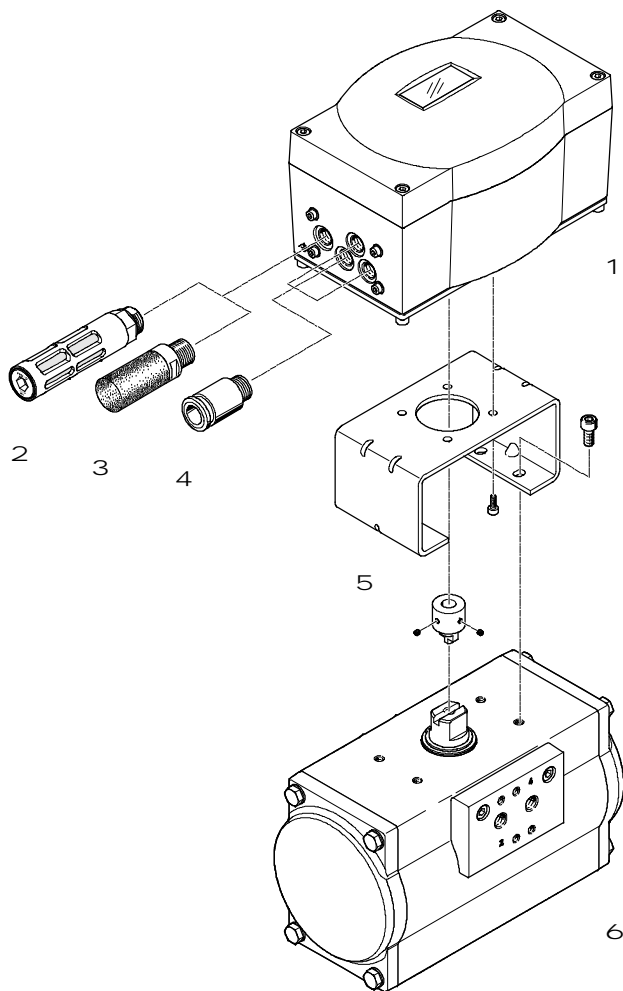
经济效益

通过集成的模拟量反馈功能，可指定安全位置。

如果气缸不动，就无耗气量。

定位器 CMSX, 第一代

外围元件一览



安装元件和附件		→ 页码/Internet
	简要说明	
1	CMSX 定位器	用于控制过程自动化中的单作用和双作用角行程气缸的位置 6
2	U- 消声器	带塑料外螺纹 u
3	UC- 消声器	用于降低排气口噪音 uc
4	QS 快插接头	稳固的解决方案, 用于每次连接 qs
5	DARQ 安装桥	用于连接过程自动化中的定位器和气缸 18
6	DFPD 角行程气缸	过程自动化用气缸 dfpd, drd, daps

定位器 CMSX, 第一代

型号代码

FESTO

		CMSX	-	P	-	S	-	C	-	U	-	F1	-	D	-	50	-	A	-	G1	
型号		CMSX																			
定位器用于过程自动化																					
产品类型		P																			
多为塑料材料																					
结构特点		S																			
定位器, 集成位移/角度测量																					
显示方式		C																			
LCD, 背光																					
设定点值		U																			
可配置 (0 ... 10 V, 0 ... 20 mA, 4 ... 20 mA)																					
位置反馈		F1																			
4 ... 20 mA																					
功能		D																			
双作用																					
流量		50																			
50 l/min																					
安全功能		A																			
万一出现系统故障时, 打开或关闭 ¹⁾																					
C																					
万一出现系统故障 ¹⁾ 时, 保持位置 ²⁾																					
代系		G1																			
第一代																					

1) 电源故障

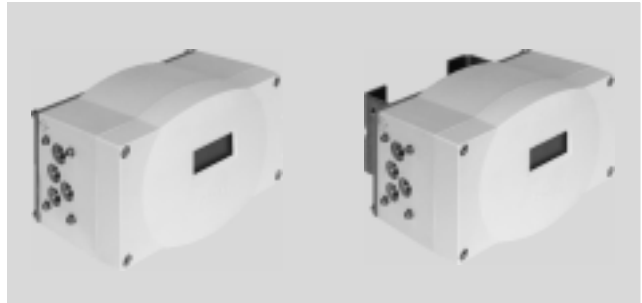
2) 角行程气缸两端进气

定位器 CMSX, 第一代

技术参数

FESTO

- P- 工作电压
21.6 ... 26.4 V DC
- Q- 温度范围
-5 ... +60 °C
- M- 流量
50 l/min



主要技术参数		CMSX-P-S-C-U-F1-D-50-A-G1	CMSX-P-S-C-U-F1-D-50-C-G1
型号		CMSX-P-S-C-U-F1-D-50-A-G1	CMSX-P-S-C-U-F1-D-50-C-G1
气接口		G×	
符合标准		VDI/VDE 3845 (NAMUR)	
电缆接头		M20x1.5	
安装方式		法兰上, 符合 ISO 5211, 通过附件	
过程阀特性曲线类型		可自由调节超过 21 个支持点 线性, 等比例 (1:25, 1:33, 1:50)	
防泄漏特性		自动 可调	
控制范围调节		可调	
超极限值警报		否	
主动方向		可调 上升, 下降	
安全预警		可调	-
		-	保持
		打开	-
		关闭	-
抗紫外线		是	
显示方式		背光 LCD	
设定选项		通过显示屏和按键	
标准额定流量	[l/min]	50	
感测角度范围	[deg]	0 ... 100	
死区比例	[%]	0.1 ... 10	
产品重量	[g]	970	

电气参数		
短路保护		是
极性容错保护		用于工作电压接口 用于设定点值
工作电压范围 DC	[V]	21.6 ... 26.4
设定点值	[V]	0 ... 10
	[mA]	0 ... 20
	[mA]	4 ... 20
最大输出电流	[mA]	500
电流输出的最大负载电阻	[ohms]	500
最大耗电量	[A]	1
空闲时电流	[mA]	100 ... 300
开关电平	[V]	信号 0 ≤ 5
	[V]	信号 1 ≥ 10

定位器 CMSX, 第一代

技术参数

FESTO

工作和环境条件	
工作压力 [bar]	3 ... 8
工作介质	压缩空气, 符合 ISO 8573-1:2010 [7:4:4]
工作/先导介质注意事项	不可润滑工作
环境温度 [°C]	-5 ... 60
介质温度 [°C]	-5 ... 60
贮存温度 [°C]	-20 ... 60
耐腐蚀等级 CRC ¹⁾	2
CE 标记 (见合格声明)	符合欧盟电磁兼容性指令
认证证书	C-Tick
防护等级	IP65

1) CRC2: 耐腐蚀等级 2, 符合 Festo 940 070 标准
元件必须具备一定的耐腐蚀能力。外部可视元件具备基本的涂层表面, 可直接与工业环境或与冷却液、润滑剂等介质接触。

材料	
壳体	PC
螺纹联轴器	高合金钢
转接板	铝
板	铝
密封件	NBR
电缆接口	PA
材料注意事项	含油漆湿润缺陷物质 RoHS 合规

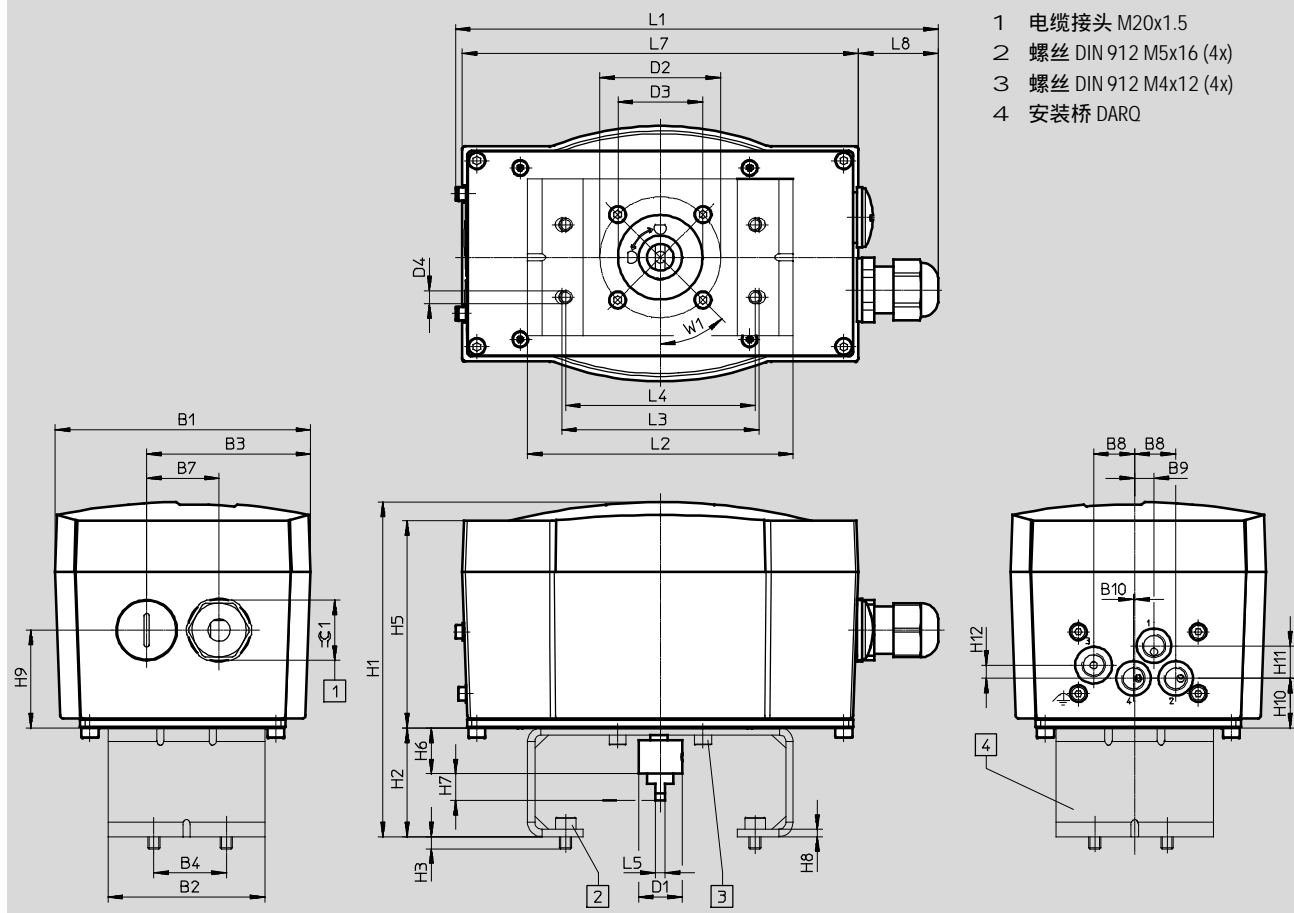
定位器 CMSX, 第一代

技术参数



尺寸

CAD 相关数据 → www.festo.com.cn



- 1 电缆接头 M20x1.5
- 2 螺丝 DIN 912 M5x16 (4x)
- 3 螺丝 DIN 912 M4x12 (4x)
- 4 安装桥 DARQ

型号	B1	B2	B4	B7	B8	B9	B10	D1	D2	D3	D4	H3	H5
CMSX-P-S-C-U-F1-D-50-A-G1	105.8	65	30	30	17	8	05	18	50	35	5.4	5	85.8
CMSX-P-S-C-U-F1-D-50-C-G1													

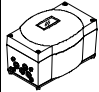
型号	H6	H7	H8	H9	H10	H11	H12	L1	L5	L7	W1	β 1
CMSX-P-S-C-U-F1-D-50-A-G1	19	11	3	405	205	13.5	5.5	200	4	164	45°	25
CMSX-P-S-C-U-F1-D-50-C-G1												

定位器	安装桥	H1	H2	L2	L3	L4
CMSX-P-S-C-U-F1-D-50-A-G1	DARQ-K-P-A1-F05-20-R1	138.5	45	110	81.6	78.4
	DARQ-K-P-A1-F05-30-R1	148.5	55	110	81.6	78.4
	DARQ-K-P-A2-F05-30-R1	148.5	55	160	131.6	128.4
CMSX-P-S-C-U-F1-D-50-C-G1	DARQ-K-P-A1-F05-20-R1	138.5	45	110	81.6	78.4
	DARQ-K-P-A1-F05-30-R1	148.5	55	110	81.6	78.4
	DARQ-K-P-A2-F05-30-R1	148.5	55	160	131.6	128.4

定位器 CMSX, 第一代

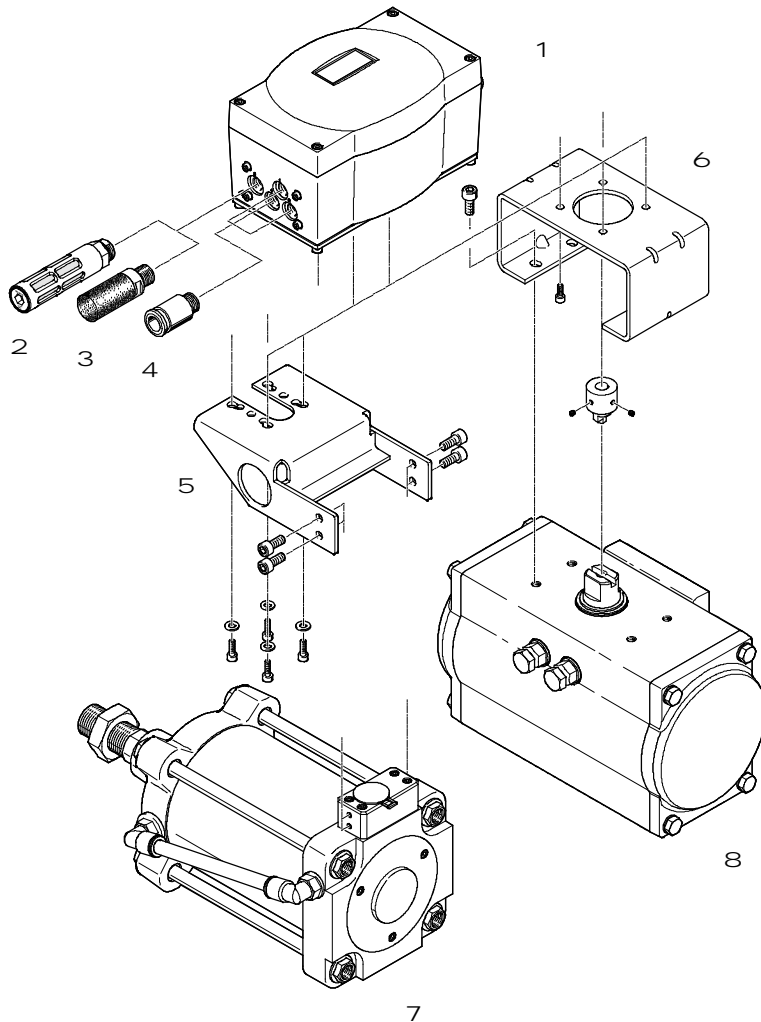
技术参数

FESTO

订货数据					
定位器		标准额定流量 [l/min]	感测角度范围 [deg]	订货号	型号
	万一出现系统故障时， 打开或关闭	50	0 ... 100	2092434	CMSX-P-S-C-U-F1-D-50-A-G1
	万一出现系统故障时， 保持位置	50	0 ... 100	2110841	CMSX-P-S-C-U-F1-D-50-C-G1

定位器 CMSX, 第二代

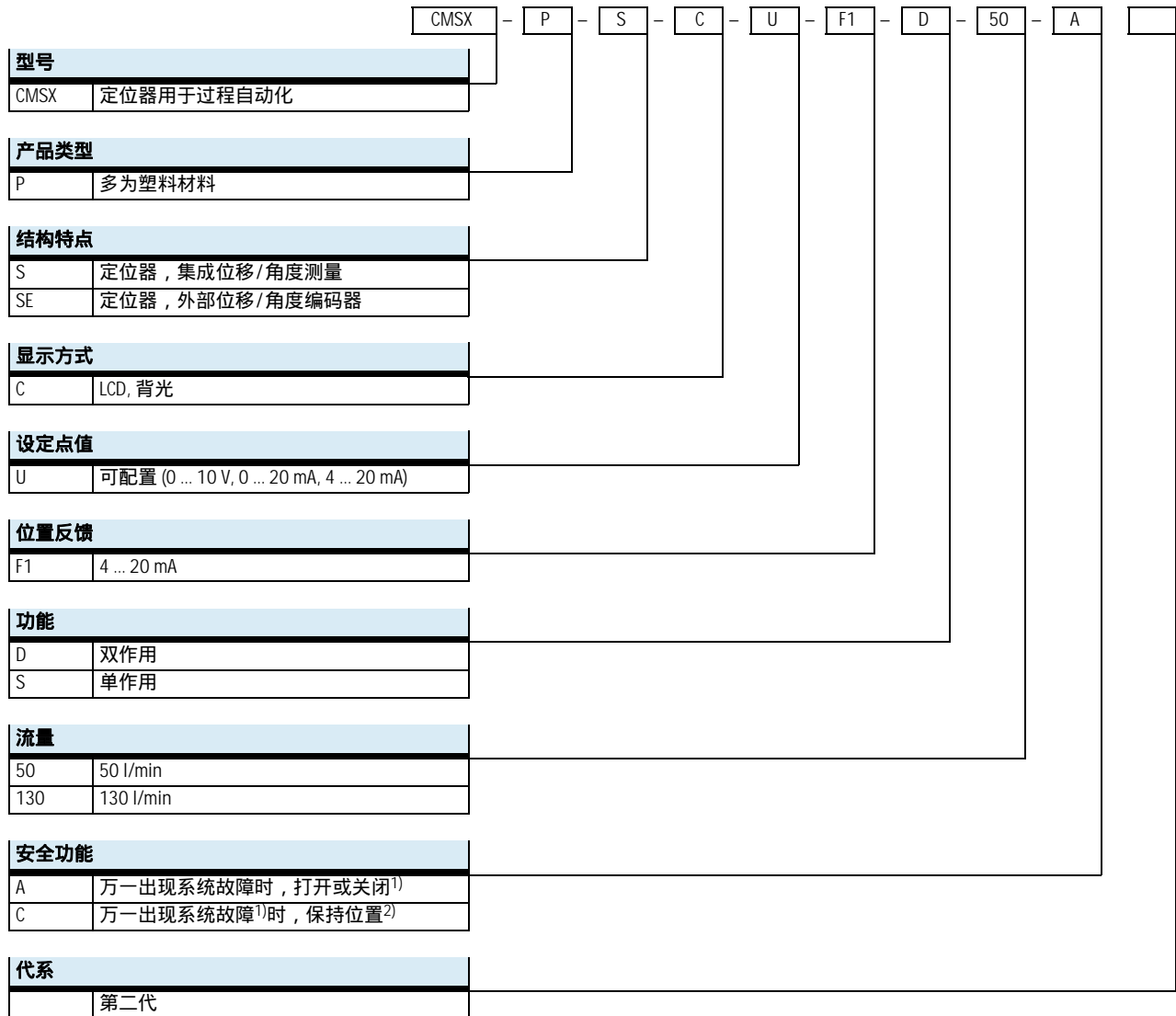
外围元件一览



安装元件和附件		简要说明	→ 页码/Internet
1	CMSX 定位器	用于控制过程自动化中单作用和双作用角行程气缸的位置	6
2	U- 消声器	带塑料外螺纹	u
3	UC- 消声器	用于降低排气口噪音	uc
4	OS 快插接头	稳固的解决方案, 用于每次连接	qs
5	DADG 转接组件	用于直接将定位器安装到气缸上	dadg
6	DARQ 安装桥	用于连接过程自动化中的定位器和气缸	18
7	DFPI 直线气缸	过程自动化用气缸, 带集成位移编码器	dfpi
8	DFPD 角行程气缸	过程自动化用气缸	dfpd

定位器 CMSX, 第二代

型号代码



1) 电源故障

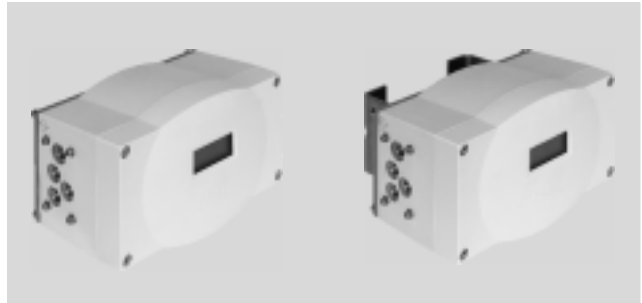
2) 角行程气缸两端进气

定位器 CMSX, 第二代

技术参数

FESTO

- P- 工作电压
21.6 ... 26.4 V DC
- Q- 温度范围
-5 ... +60 °C
- M- 流量
50 ... 130 l/min



主要技术参数

气接口	Gx
符合标准	VDI/VDE 3845 (NAMUR)
电缆接头	M20x1.5
安装方式	法兰上, 符合 ISO 5211, 通过附件
过程阀特性曲线类型	可自由调节超过 21 个支持点 线性, 等比例 (1:25, 1:33, 1:50)
防泄漏特性	自动 可调
控制范围调节	可调
超极限值警报	否
主动方向	可调 上升, 下降
抗紫外线	是
显示方式	背光 LCD
设定选项	通过显示屏和按键
死区比例 [%]	0.5 ... 10
产品重量 [g]	970

电气参数

短路保护	是
极性容错保护	用于工作电压接口 用于设定点值
工作电压范围 DC [V]	21.6 ... 26.4
设定点值 [V]	0 ... 10
	[mA] 0 ... 20
	[mA] 4 ... 20
最大输出电流 [mA]	500
电流输出的最大负载电阻 [ohms]	500
最大耗电量 [A]	1
空闲时电流 [mA]	90 ... 300
开关电平 [V]	信号 0 ≤ 5
	[V] 信号 1 ≥ 10

定位器 CMSX, 第二代

技术参数

工作和环境条件	
工作压力	[bar] 3 ... 8
工作介质	压缩空气, 符合 ISO 8573-1:2010 [7:4:4]
工作/先导介质注意事项	不可润滑工作
环境温度	[°C] -5 ... 60
介质温度	[°C] -5 ... 60
贮存温度	[°C] -20 ... 60
耐腐蚀等级 CRC ¹⁾	2
CE 标记 (见合格声明)	符合欧盟电磁兼容性指令
认证证书	C-Tick
防护等级	IP65

1) CRC2: 耐腐蚀等级 2, 符合 Festo 940 070 标准
 元件必须具备一定的耐腐蚀能力。外部可视元件具备基本的涂层表面, 可直接与工业环境或与冷却液、润滑剂等介质接触。

材料	
壳体	PC
螺纹联轴器	高合金钢
转接板	铝
板	铝
密封件	NBR
电缆接口	PA
材料注意事项	含油漆湿润缺陷物质
	RoHS 合规

定位器 CMSX, 第二代

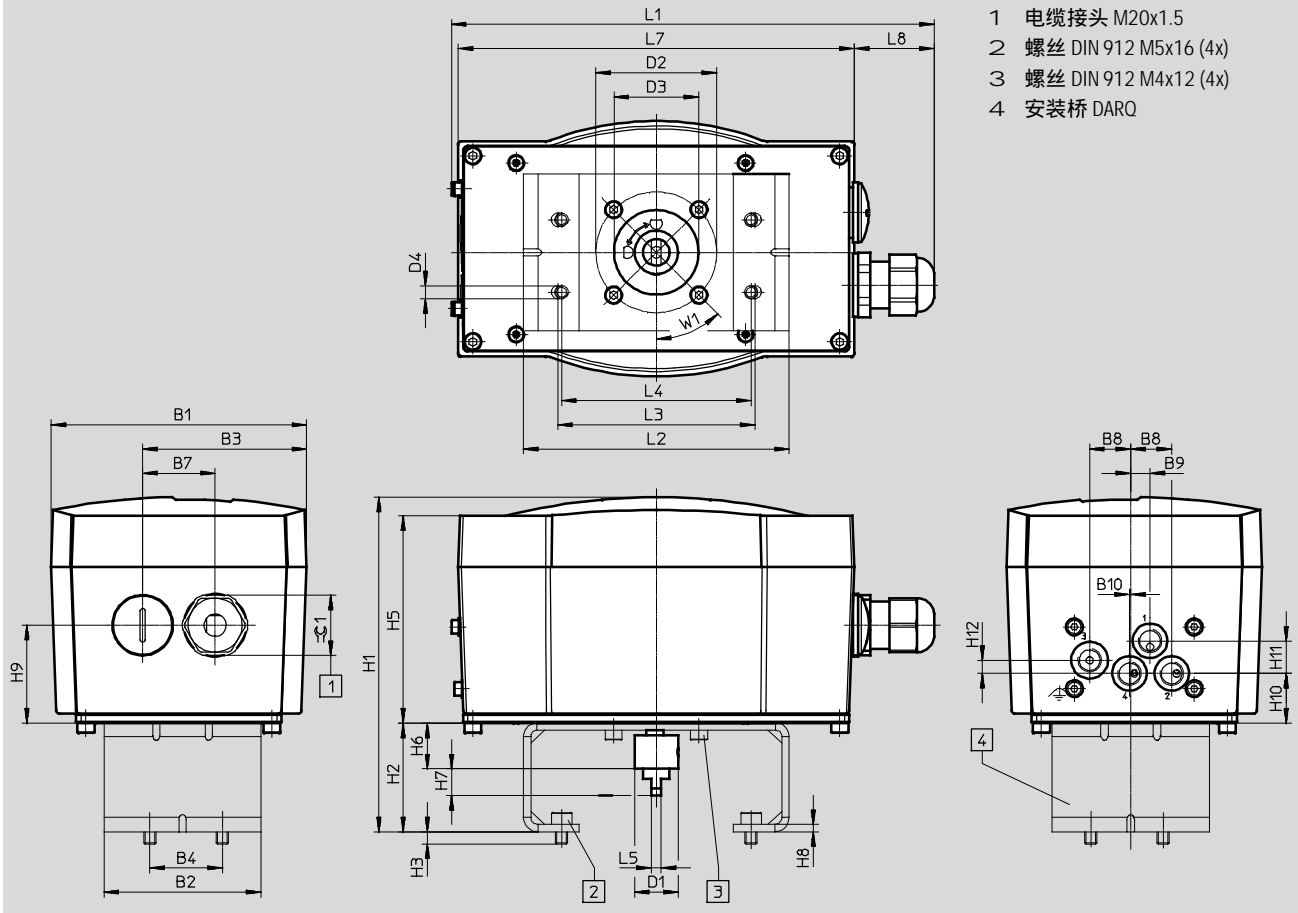
技术参数



尺寸

CAD 相关数据 → www.festo.com.cn

集成位移/角度测量



- 1 电缆接头 M20x1.5
- 2 螺丝 DIN 912 M5x16 (4x)
- 3 螺丝 DIN 912 M4x12 (4x)
- 4 安装桥 DARQ

型号	B1	B2	B3	B4	B7	B8	B9	B10	D1	D2	D3	D4	H3	H5
CMSX-P-S-C-U-F1-D-130-...	105.8	65	67.9	30	30	17	8	0.5	18	50	35	5.4	5	85.8
CMSX-P-S-C-U-F1-D-50-...														
CMSX-P-S-C-U-F1-S-50-...														
CMSX-P-S-C-U-F1-S-130-...														

型号	H6	H7	H8	H9	H10	H11	H12	L1	L5	L7	L8	W1	β 1
CMSX-P-S-C-U-F1-D-130-...	19	11	3	405	205	13.5	5.5	200	4	164	32.5	45°	25
CMSX-P-S-C-U-F1-D-50-...													
CMSX-P-S-C-U-F1-S-50-...													
CMSX-P-S-C-U-F1-S-130-...													

定位器 CMSX, 第二代

技术参数

FESTO

定位器	安装桥	H1	H2	L2	L3	L4
CMSX-P-S-C-U-F1-D-130-...	DARQ-K-P-A1-F05-20-R1	138.5	45	110	81.6	78.4
	DARQ-K-P-A1-F05-30-R1	148.5	55			
	DARQ-K-P-A2-F05-30-R1		160	131.6	128.4	
	DARQ-K-P-A2-F05-50-R1	168.5				75
CMSX-P-S-C-U-F1-D-50-...	DARQ-K-P-A1-F05-20-R1	138.5	45	110	81.6	78.4
	DARQ-K-P-A1-F05-30-R1	148.5	55			
	DARQ-K-P-A2-F05-30-R1		160	131.6	128.4	
	DARQ-K-P-A2-F05-50-R1	168.5				75
CMSX-P-S-C-U-F1-S-50-...	DARQ-K-P-A1-F05-20-R1	138.5	45	110	81.6	78.4
	DARQ-K-P-A1-F05-30-R1	148.5	55			
	DARQ-K-P-A2-F05-30-R1		160	131.6	128.4	
	DARQ-K-P-A2-F05-50-R1	168.5				75
CMSX-P-S-C-U-F1-S-130-...	DARQ-K-P-A1-F05-20-R1	138.5	45	110	81.6	78.4
	DARQ-K-P-A1-F05-30-R1	148.5	55			
	DARQ-K-P-A2-F05-30-R1		160	131.6	128.4	
	DARQ-K-P-A2-F05-50-R1	168.5				75

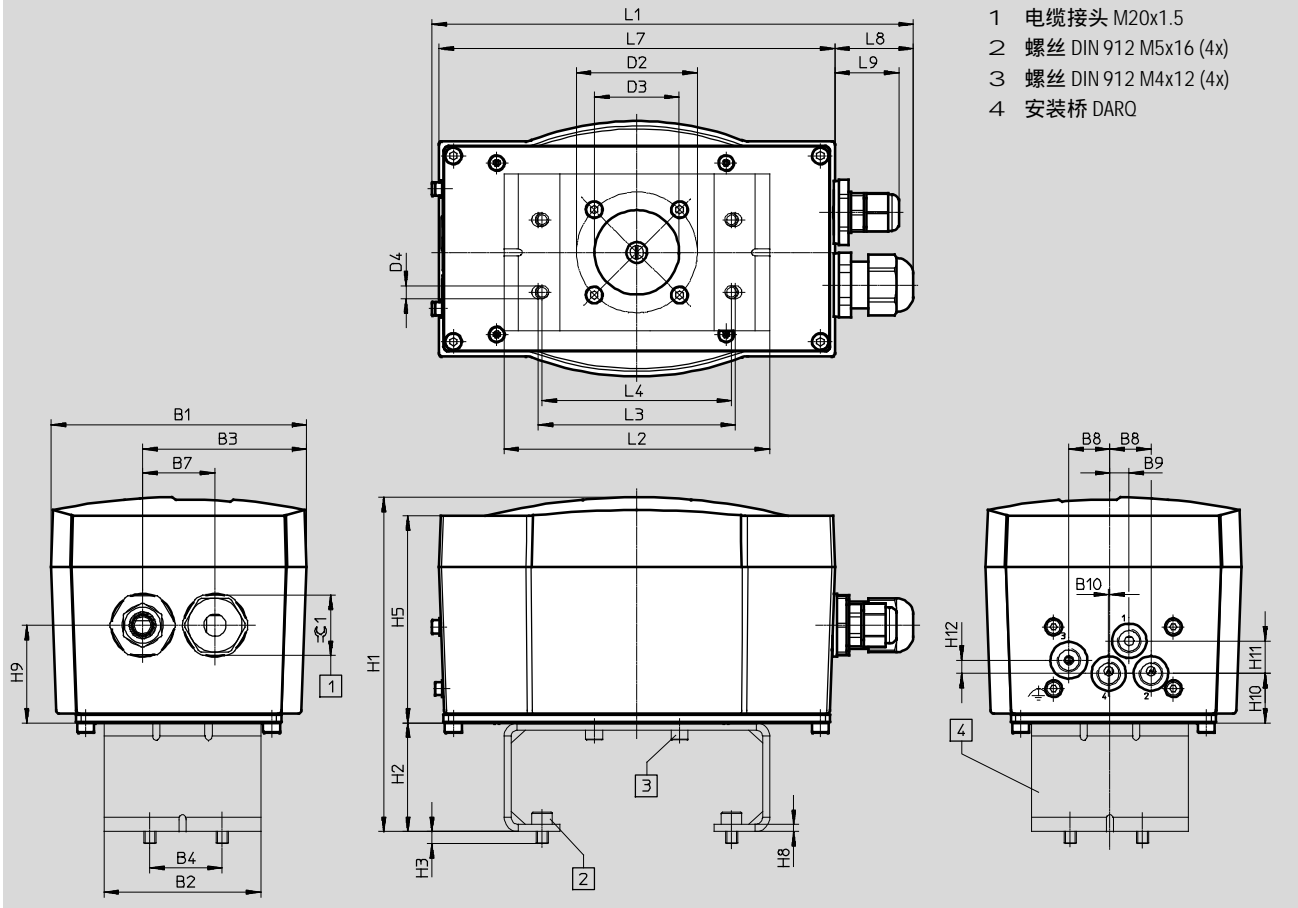
定位器 CMSX, 第二代

技术参数

尺寸

CAD 相关数据 → www.festo.com.cn

外部位移/角度测量



- 1 电缆接头 M20x1.5
- 2 螺丝 DIN 912 M5x16 (4x)
- 3 螺丝 DIN 912 M4x12 (4x)
- 4 安装桥 DARQ

型号	B1	B2	B3	B4	B7	B8	B9	B10	D2	D3	D4	H3
CMSX-P-S-A1-C-U-F1-D-...	105.8	65	67.9	30	30	17	8	05	50	35	5.4	5

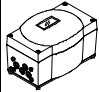
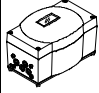
型号	H5	H8	H9	H10	H11	H12	L1	L7	L8	L9	B 1
CMSX-P-S-A1-C-U-F1-D-...	85.8	3	405	205	13.5	5.5	200	164	32.5	25.6	25

定位器	安装桥	H1	H2	L2	L3	L4
CMSX-P-S-A1-C-U-F1-D-...	DARQ-K-P-A1-F05-20-R1	138.5	45	110	81.6	78.4
	DARQ-K-P-A1-F05-30-R1	148.5	55			
	DARQ-K-P-A2-F05-30-R1			160	131.6	128.4
	DARQ-K-P-A2-F05-50-R1	168.5	75			

定位器 CMSX, 第二代

技术参数

FESTO

订货数据					
定位器		标准额定流量 [l/min]	感测角度范围 [deg]	订货号	型号
	万一出现系统故障时， 可设置为打开或关闭	130	0 ... 100	3929312	CMSX-P-S-C-U-F1-D-130-A
		50		3929313	CMSX-P-S-C-U-F1-D-50-A
		130		3929369	CMSX-P-S-C-U-F1-S-130-A
		50		3929370	CMSX-P-S-C-U-F1-S-50-A
		130		3929539	CMSX-P-SE-C-U-F1-D-130-A
	万一出现系统故障时， 保持位置	130	-	3929540	CMSX-P-SE-C-U-F1-D-130-C
			0 ... 100	3929314	CMSX-P-S-C-U-F1-D-130-C
		50		3929315	CMSX-P-S-C-U-F1-D-50-C

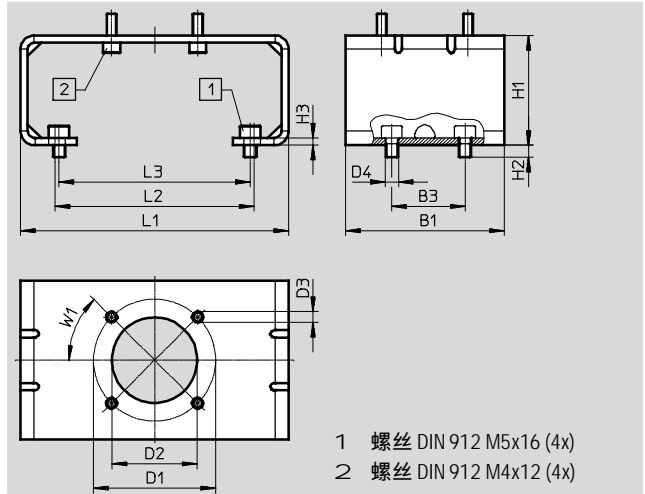
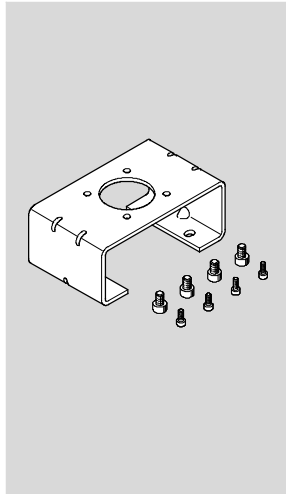
定位器 CMSX

附件

FESTO

安装桥 DARQ-K-P...

- 安装桥，用于安装标准气缸，符合 VDI/VDE 3845
- 供货范围内包括安装螺丝
- 材料:
高合金钢
- 含油漆湿润缺陷物质, RoHS 合规



- 1 螺丝 DIN 912 M5x16 (4x)
- 2 螺丝 DIN 912 M4x12 (4x)

尺寸和订货数据															重量	订货号	型号
B1	B3	D1	D2	D3	D4	H1	H2	H3	L1	L2	L3	W1	CRC ¹⁾	[g]			
65	30	50	35	4.5	5.4	45	5	3	110	81.6	78.4	45°	2	350	2197135	DARQ-K-P-A1-F05-20-R1	
						55								380	2197136	DARQ-K-P-A1-F05-30-R1	
						55								460	2197137	DARQ-K-P-A2-F05-30-R1	

1) CRC2: 耐腐蚀等级 2, 符合 Festo 940 070 标准
 元件必须具备一定的耐腐蚀能力。外部可视元件具备基本的涂层表面, 可直接与工业环境或与冷却液、润滑剂等介质接触。