

旋转/升降模块 EHMB

附件



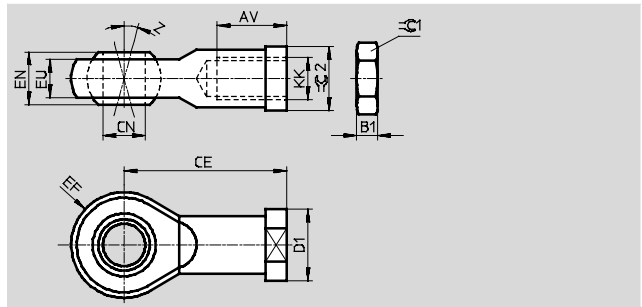
关节轴承 SGS

供货范围:

1 轴承, 1 六角螺母, DIN 439

材料:

镀锌钢



尺寸和订货数据								
规格	AV	B1	CE	CN ∅ H7	D1 ∅	EF ±0.5	EN	EU
20, 25	20 -2	5	43	10	19	14	14	10.5
32	22 -2	6	50	12	22	16	16	12

规格	EU	KK	Z	∅C1	∅C2	订货号	型号
20, 25	10.5	M10x1.25	13	17	17	9261	SGS-M10x1,25
32	12	M12x1.25	13	19	19	9262	SGS-M12x1,25

订货数据						
	规格	简要说明	重量 [g]	订货号	型号	PU ¹⁾
盖板 EASC						
	20	用于保护槽轴	303	1099901	EASC-H1-20-100	1
			388	1099902	EASC-H1-20-200	
	25		385	1096387	EASC-H1-25-100	
			482	1096388	EASC-H1-25-200	
	32		383	1107235	EASC-H1-32-100	
481		1107236	EASC-H1-32-200			
液压缓冲器支架 EAYH						
	20	液压缓冲器附件	68	1153896	EAYH-H1-20	1
	25, 32		106	1153905	EAYH-H1-25	
液压缓冲器 DYSW						
	20	渐进式缓冲器	42	548073	DYSW-8-14-Y1F	1
	25, 32		67	548074	DYSW-10-17-Y1F	
连接件元件 EHAM						
	20	用于将 EGC 和 DGC 连接到 EHMB	288	1132369	EHAM-H1-20-L2-80	1
	25		292	1132402	EHAM-H1-25-L2-80	
	32		668	1132529	EHAM-H1-32-L2-120	

1) 每包数量