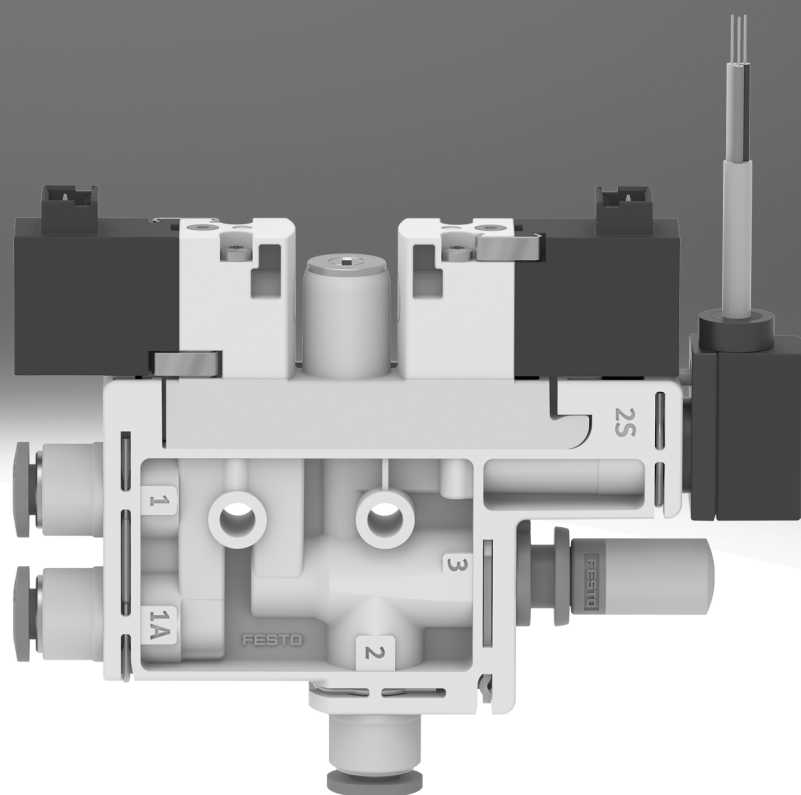


# 真空发生器 OVEL

FESTO



# 真空发生器 OVEL

主要特性

## 一览

可选一个电磁阀，用于控制喷射脉冲，以快速破真空，安全放下工件

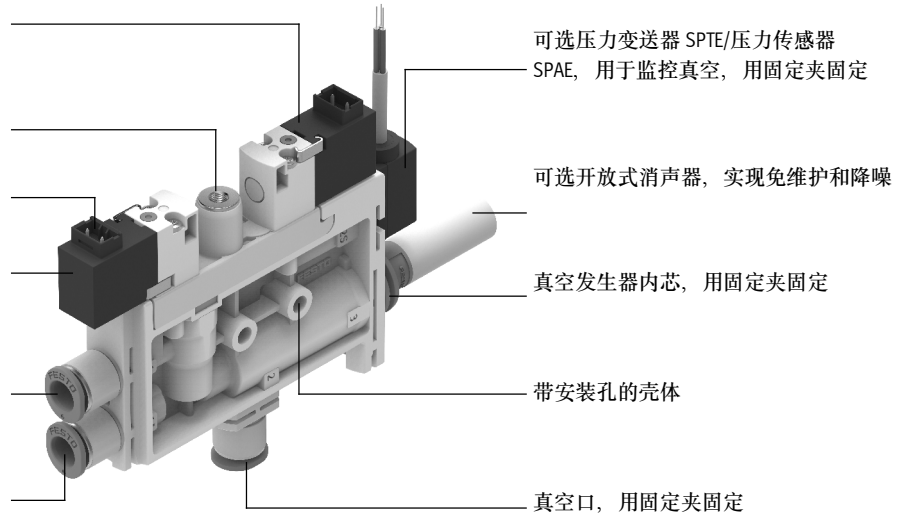
节流螺丝，用于调节喷射脉冲

电接口为 H3 插头

用一个电磁阀控制气源，快速建立真空

气源口，用固定夹固定

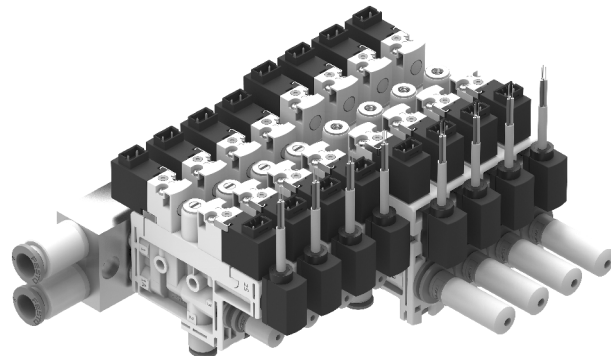
可选附加气源口，为喷射脉冲单独供气，用固定夹固定



## 紧凑型真空发生器

- 轻量化真空发生器，价格适宜
- 重量轻
- 多种信号输出类型和真空类型
- 集成电磁阀，所以开关时间短
  - 真空开/关
  - 喷射脉冲
- 通过喷射脉冲快速、精确、安全地放下工件
- 通过 H3 插头和快插接头方便地安装
- 通过螺丝安装
- 集成消声器，工作安静
- 集成过滤器
- 采用开放式消声器，减少真空发生器的噪音污染
- 可通过机械式手控装置切换电磁阀
- 通过真空传感器监控真空
- 把多个真空发生器集成安装在一个公用的气路板上 (→ 页码 12)

真空发生器 OVEL 集成安装在一个公用的气路板 OABM-P 上



## OVEL 的功能原理

### 真空开/关

通过一个电磁阀控制气源。电磁阀可提供常闭开关功能，即只有在真空发生器增压以及电磁阀切换后，才会发生真空。

### 喷射脉冲，可选

关断真空后，通过第二个电磁阀激发一个喷射脉冲，将工件从吸盘上释放下来，快速释放真空。

喷射脉冲的气源可通过气源口或单独的接口连接。

### 真空传感器，可选

通过真空传感器监控发生真空设定或示教的设定值。达到设定值后，或如因故障而无法达到

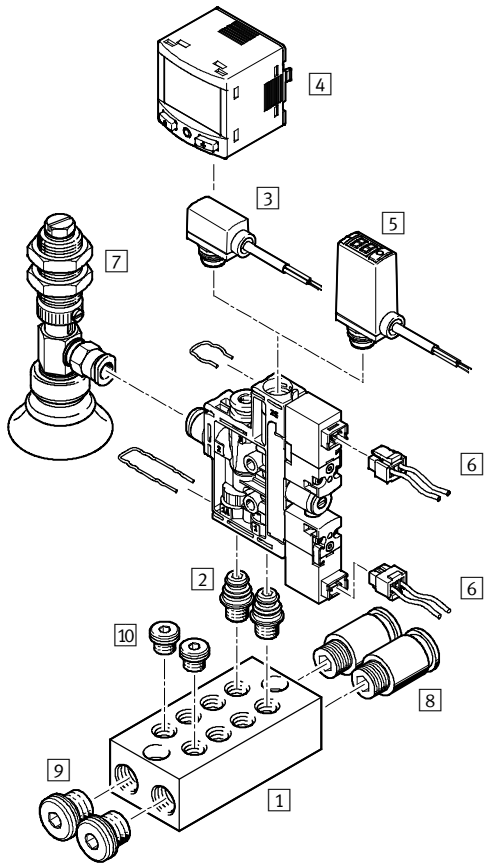
设定点值（比如，泄漏、工件掉落），真空传感器就会发送出一个电信号。

**OVEL...-V1B/V1V/B2B/B2V:**  
压力传感器 SPTE 带模拟量输出 (→ 页码 16)。  
检测模拟量信号，通过下游的信号转换器 SCDN（带 LCD 显示）转换成数字量信号 (→ 页码 21)。

**OVEL...-V1PNLK/B2PNLK:**  
压力传感器 SPAE 带多种开关输出和 LCD 显示、IO-Link® 和示教功能 (→ 页码 18)。

# 真空发生器 OVEL

外围元件一览



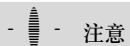
安装元件和附件			
	OVEL-...PQ	OVEL-...P	→ 页码/Internet
1 公用气路板 OABM-P	-	■	12
2 安装组件 OABM-MK	-	■	14
3 压力变送器 SPTE	■	■	16
4 信号转换器 SCDN	■	■	21
5 压力传感器 SPAЕ	■	■	18
6 带电缆插座 NEBV	■	■	21
7 真空吸盘 ESG	■	■	esg
8 快插接头 QS	-	■	21
9 堵头 B-1/8	-	■	21
10 堵头 B-M7	-	■	21
- 真空吸盘支架 ESH	■	■	esh
- 真空吸盘 ESS	■	■	ess
- 真空过滤器 OAFF	■	■	15

# 真空发生器 OVEL

型号代码

OVEL - 10 - H - 15 - PQ - VQ6 - UA - C - A - V1 B - H3

型号	
OVEL	真空发生器, 电-气动
拉伐尔气嘴公称通径 [mm]	
5	0.45
7	0.7
10	0.95
喷射特性	
H	高真空度
壳体宽度	
10	宽度: 10 mm
15	宽度: 15 mm
气接口 1	
PQ	QS 接口, 公制
真空接口	
VQ4	快插接头 4 mm
VQ6	快插接头 6 mm
气接口 3	
UA	开放式消声器
真空阀	
C	常闭
附加功能	
A	电控喷射脉冲
真空传感器压力测量范围	
B2	-1 ... 1 bar
V1	0 ... -1 bar
真空传感器输出信号	
B	1 ... 5 V
V	0 ... 10 V
PNLK	PNP 或 NPN 或 IO-Link®
电接口	
H3	接口型式 H, 垂直插头



注意

在订货数据中已列出可用的组合。

通过模块化产品系统可订购更多派生产品 → 11

- 喷射特性
- 气接口 1
- 真空接口
- 气接口 3
- 喷射脉冲接口

# 真空发生器 OVEL

技术参数

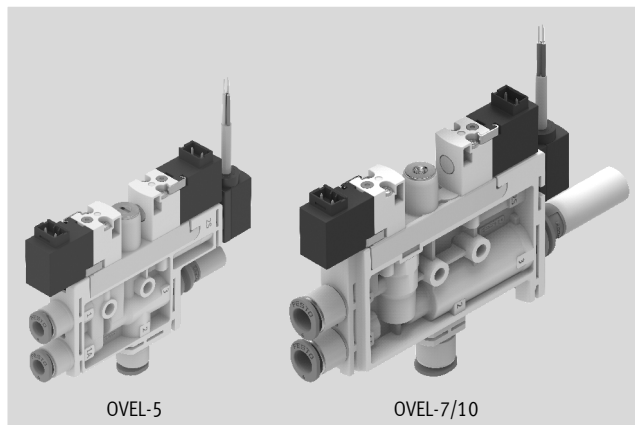
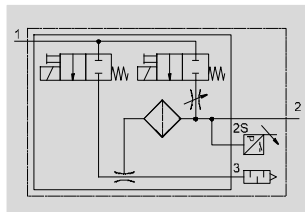
## 功能

NC, 常闭:

- 喷射脉冲
- 快插接头
- 开放式消声器
- 真空传感器

— 温度范围  
0 ... +50 °C

— 工作压力  
2 ... 7 bar



主要技术参数		OVEL-5-H/L	OVEL-7-H	OVEL-7-L	OVEL-10-H/L
型号		OVEL-5-H/L	OVEL-7-H	OVEL-7-L	OVEL-10-H/L
拉伐尔气嘴公称通径	[mm]	0.45	0.7		0.95
宽度	[mm]	10	15		15
过滤等级	[µm]	40			
安装位置		任意			
安装方式		通过通孔 通过气路板			
气接口 1	OVEL-...-P	通过气路板公用接口			
	OVEL-...-PQ-VQ3	适用气管外径 3 mm	-	-	-
	OVEL-...-PQ-VQ4	适用气管外径 4 mm	适用气管外径 4 mm		-
	OVEL-...-PQ-VQ6	-	-	-	适用气管外径 6 mm
真空接口	OVEL-...-VQ3	适用气管外径 3 mm	-	-	-
	OVEL-...-VQ4	适用气管外径 4 mm	适用气管外径 4 mm	-	-
	OVEL-...-VQ6	-	-	适用气管外径 6 mm	适用气管外径 6 mm
气接口 3	OVEL-...-UA	开放式消声器			
	OVEL-...-RQ	适用气管外径 4 mm	适用气管外径 6 mm		适用气管外径 6 mm
喷射脉冲接口 <sup>1)</sup>	OVEL-...-ZA	相当于所选接口尺寸, 用于气接口 1			

1) 如果没有喷射脉冲, 或如果通过气口 1 产生喷射脉冲, 用于喷射脉冲的附加接口会用堵头密封。

技术参数 - 结构特点		OVEL-...-UA	OVEL-...-RQ
型号		OVEL-...-UA	OVEL-...-RQ
结构特点		T型	
喷射特性	OVEL-...-H	高真空度/标准	
	OVEL-...-L	大抽气量/标准	
消声器结构特点		开放式	-
集成功能		电控开关阀	
		过滤器	
		开放式消声器	-
	OVEL-...-A	电控喷射脉冲	
	OVEL-...-A	节流阀	
	OVEL-...-V1B/V1V/B2 B/B2V	压力变送器	
	OVEL-...-V1PNLK/B2PNLK	压力传感器	
阀功能		常闭	
手控装置		按钮式	

# 真空发生器 OVEL

技术参数

工作和环境条件		
工作压力	[bar]	2 ... 7
额定工作压力	[bar]	4
工作介质		压缩空气, 符合 ISO 8573-1:2010 [7:4:4]
工作/先导介质注意事项		不能用润滑介质工作
环境温度	[°C]	0 ... +50
介质温度	[°C]	0 ... +50
耐腐蚀等级 CRC <sup>1)</sup>		2
CE 标记 (参见合格声明)		符合欧盟电磁兼容性指令 <sup>2)</sup>
防护等级		IP40

- 1) 耐腐蚀等级 2, 符合 Festo FN 940 070 标准  
中度耐腐蚀能力。有可能会产生冷凝水的应用场合。用于表面装饰要求的外部可视件, 与典型的工业应用场合环境气候直接接触。
- 2) 欲了解元件的适用性, 请登录网址: [www.festo.com](http://www.festo.com) → Support → User documentation 查询厂商 EC 合格声明。  
如果元件易受居住、办公室、商业环境或小型企业的限制, 可能有必要采取进一步措施以减少辐射干扰。

性能参数 - 高真空度			
型号	OVEL-5-H	OVEL-7-H	OVEL-10-H
最大真空度	[%]	90	
工作压力, 用于最大真空度	[bar]	4.2	4.5
工作压力, 用于最大抽气量	[bar]	3	4
相对于大气的最大抽气量	[l/min]	4	17
抽空时间 <sup>1)</sup> , 用于 1 l 升的容积, p <sub>1</sub> = 4 bar	[s]	2	1.2
噪音水平, p <sub>1</sub> = 4 bar	[db(A)]	75	72

- 1) 将真空度抽取至 -0.05 bar 所需时间。

性能参数 - 大抽气量			
型号	OVEL-5-L	OVEL-7-L	OVEL-10-L
工作压力, 用于最大抽气量	[bar]	5	5
相对于大气的最大抽气量	[l/min]	11	33
抽空时间 <sup>1)</sup> , 用于 1 l 升的容积, p <sub>1</sub> = 4 bar	[s]	0.8	0.4
噪音水平, p <sub>1</sub> = 4 bar	[db(A)]	63	75

- 1) 将真空度抽取至 -0.05 bar 所需时间。

# 真空发生器 OVEL

技术参数

技术参数 - 电接口		
电磁阀		
电接口, 输入 功能	功能	喷射脉冲
		真空发生
	接口类型	2x 插头
	接口技术	插头型式 H
	针脚数/芯数	2
安装方式	卡扣	
工作电压范围	[V DC]	21.6 ... 26.4
持续通电率	[%]	100
线圈特性, 24 V DC	[W]	1.0
真空传感器		
电接口, 输出 功能	功能	传感器
	接口类型	电缆
	接口技术	开放式
	针脚数/芯数	3
电缆直径	[mm]	2.9 ±0.1
电缆长度	[m]	2.5
导线额定横截面	[mm <sup>2</sup> ]	0.14
电缆特性	适用于拖链	

技术参数 - 真空传感器						
型号	OVEL-...-V1B	OVEL-...-V1V	OVEL-...-B2B	OVEL-...-B2V	OVEL-...-V1PNLK	OVEL-...-B2PNLK
机械						
测量方式	压电式压力传感器			压电式压力传感器, 带显示		
压力测量范围	[bar]	-1 ... 0	-1 ... 1	-1 ... 0	-1 ... 1	
设定选项	-				示教 IO-Link® 通过显示和按键	
显示方式	-				LED 显示, 2 数位	
电气						
工作电压范围, 传感器	[V DC]	10 ... 30	18 ... 30	10 ... 30	18 ... 30	18 ... 30
开关输出	-				PNP/NPN, 可切换	
开关元件功能	-				常开触点 常闭触点 可切换	
开关功能	-				可自由编程	
模拟量输出	[V]	1 ... 5	0 ... 10	1 ... 5	0 ... 10	-

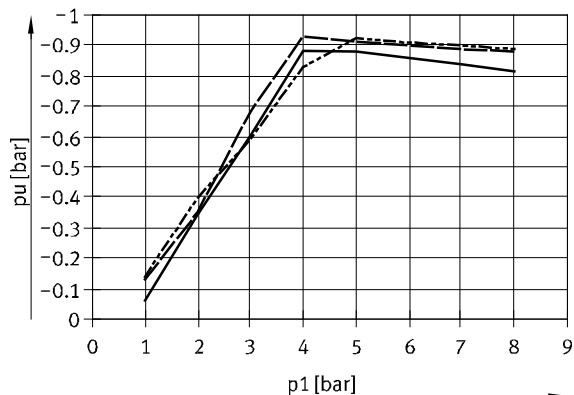
材料	
壳体	加强型聚酰胺
消声器	PE
喷嘴	精制铝合金
收集嘴	POM
过滤器	POM
调节螺丝	钢
连接螺纹	POM
螺丝	钢
电缆护套	PVC (颜色: 灰)
密封件	NBR
材料注意事项	RoHS 合规

# 真空发生器 OVEL

技术参数

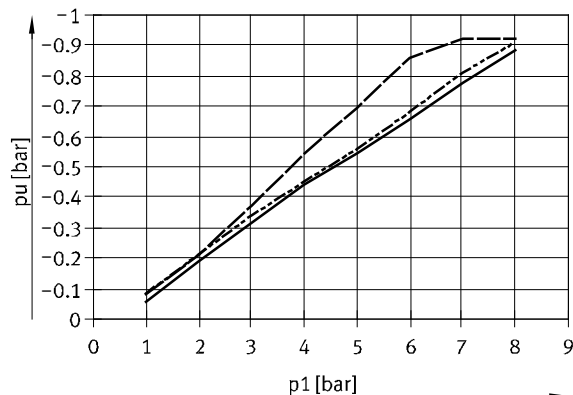
## 真空度 $p_u$ 与工作压力 $p_1$ 的关系

高真空度



— OVEL-5-H  
 - - - OVEL-7-H  
 - · - OVEL-10-H

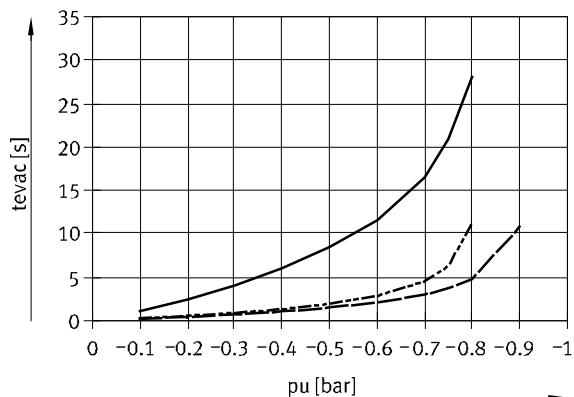
大抽气量



— OVEL-5-L  
 - - - OVEL-7-L  
 - · - OVEL-10-L

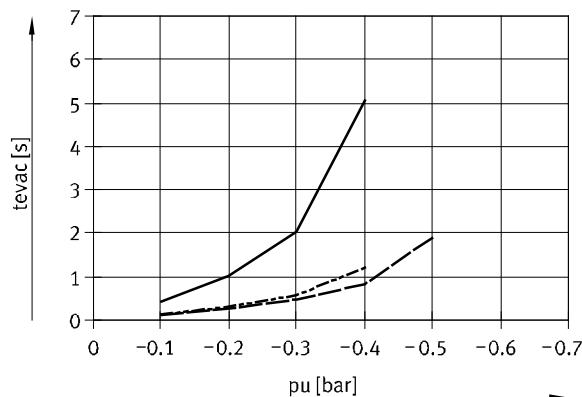
## 抽空时间 $t_{evac}$ 与真空度 $p_u$ (用于 4 bar 工作压力下抽空 1 l 容积) 的关系

高真空度



— OVEL-5-H  
 - - - OVEL-7-H  
 - · - OVEL-10-H

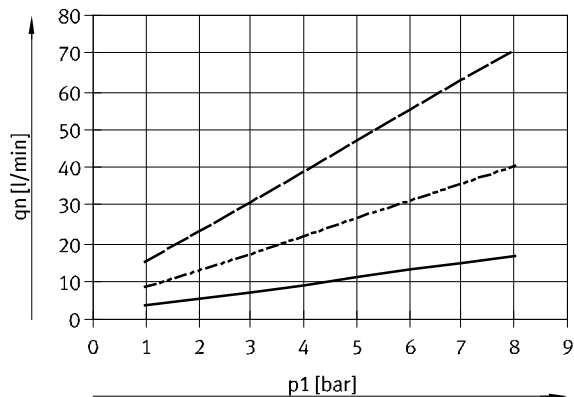
大抽气量



— OVEL-5-L  
 - - - OVEL-7-L  
 - · - OVEL-10-L

## 耗气量 $q_n$ 与工作压力 $p_1$ 的关系

高真空度/大抽气量



— OVEL-5  
 - - - OVEL-7  
 - · - OVEL-10



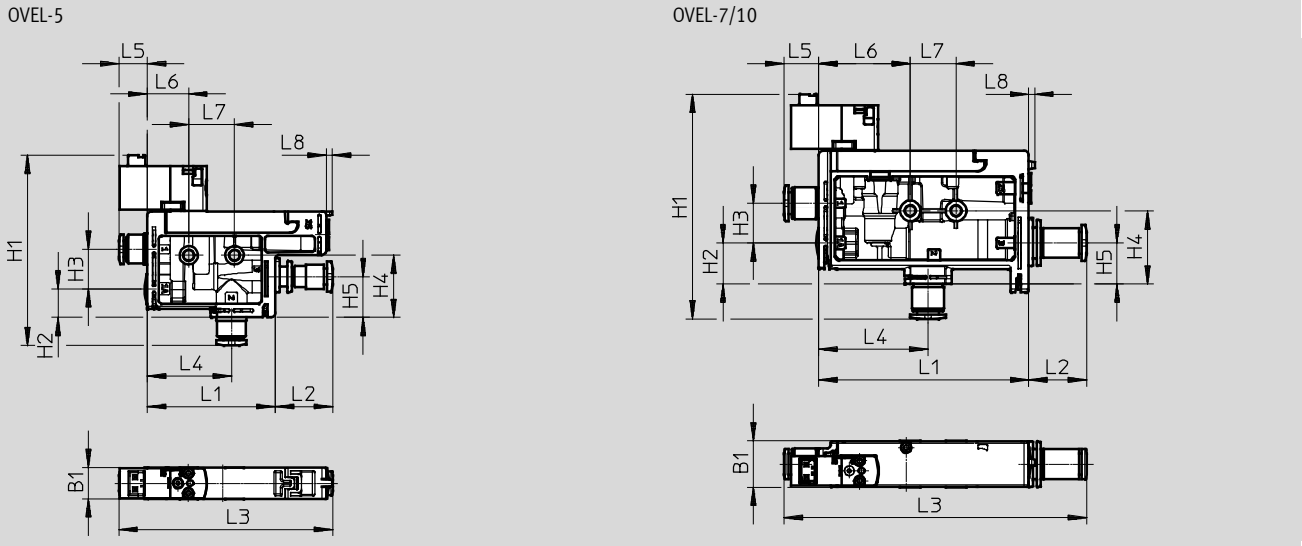
# 真空发生器 OVEL

技术参数

## 尺寸 - 不带喷射脉冲和真空传感器

快插接头 RQ 安在气接口 3

CAD 相关数据 → [www.festo.com](http://www.festo.com)

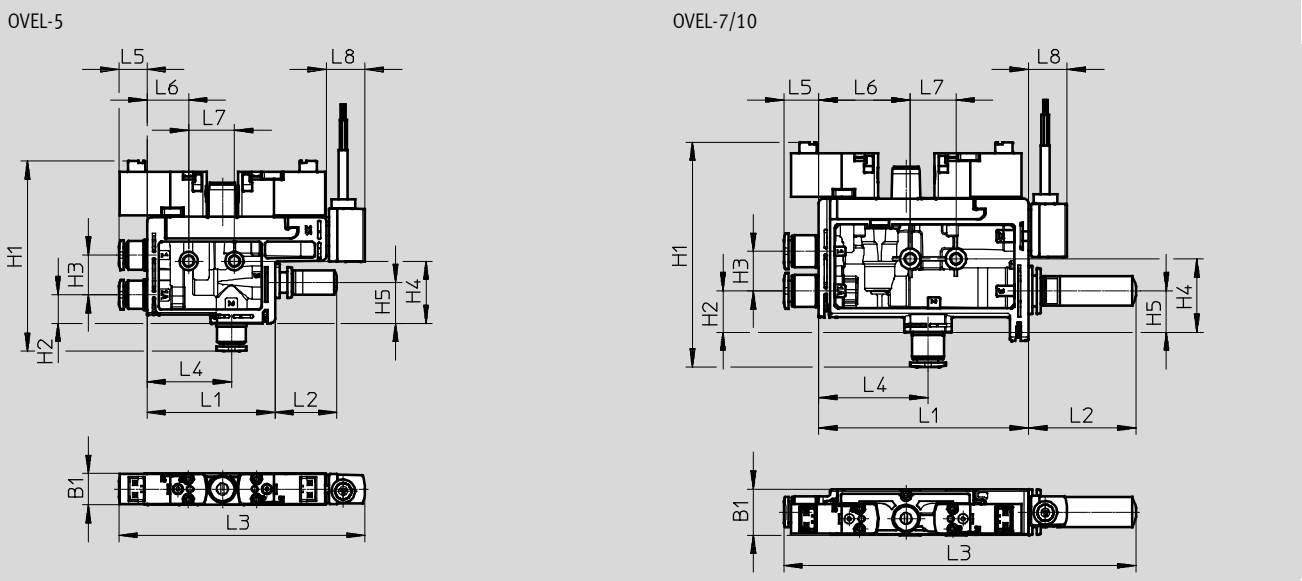


型号	B1	H1	H2	H3	H4	H5	L1	L2	L3	L4	L5	L6	L7	L8
OVEL-5...-RQ	103	62.4	9.4	13	20.4	13	42	19	70	28	9.2	13.7	15	2
OVEL-7/10...-RQ	15.2	73.7	13.5	13	24	13.5	68.8	19	99.2	35.8	11.4	30	15	2

## 尺寸 - 带喷射脉冲和真空传感器

开放式消声器 UA 安在气接口 3, 真空传感器 V1B/V1V/B2B/B2V/V1PLNK/B2PLNK

CAD 相关数据 → [www.festo.com](http://www.festo.com)



型号	B1	H1	H2	H3	H4	H5	L1	L2	L3	L4	L5	L6	L7	L8													
OVEL-5...-UA...-V1B/V1V	103	62.4	9.4	13	20.4	13	42	20	81	28	9.2	13.7	15	~12.7													
OVEL-5...-UA...-B2B/B2V									99					~30.8													
OVEL-5...-UA...-V1PLNK														15.2	73.7	13.5	13	24	13.5	68.8	35.2	115.4	35.8	11.4	30	15	~12.7
OVEL-7/10...-UA...-V1B/V1V									~30.8																		
OVEL-7/10...-UA...-B2B/B2V	15.2	73.7	13.5	13	24	13.5	68.8	35.2	115.4	35.8	11.4	30	15	~12.7													
OVEL-7/10...-UA...-V1PLNK														15.2	73.7	13.5	13	24	13.5	68.8	35.2	115.4	35.8	11.4	30	15	~12.7
OVEL-7/10...-UA...-V1PLNK																											~30.8
OVEL-7/10...-UA...-B2PLNK														~30.8													

# 真空发生器 OVEL

技术参数

订货数据						
快插接头安在气接口 1 和真空口，开放式消声器安在气接口 3						
说明	真空传感器压力测量范围 [bar]	真空传感器输出信号	拉伐尔气嘴公称通径 [mm]	重量 [g]	订货号	型号
NC - 常闭						
带真空传感器和喷射脉冲	-1 ... 0	1 ... 5 V	0.45	72	8049046	OVEL-5-H-10-PQ-VQ4-UA-C-A-V1B-H3
			0.7	89	8049047	OVEL-7-H-15-PQ-VQ4-UA-C-A-V1B-H3
			0.95	88	8049048	OVEL-10-H-15-PQ-VQ6-UA-C-A-V1B-H3
		0 ... 10 V	0.45	72	8049049	OVEL-5-H-10-PQ-VQ4-UA-C-A-V1V-H3
			0.7	87	8049050	OVEL-7-H-15-PQ-VQ4-UA-C-A-V1V-H3
			0.95	88	8049051	OVEL-10-H-15-PQ-VQ6-UA-C-A-V1V-H3
		PNP 或 NPN 或 IO-Link®	0.45	75	8049052	OVEL-5-H-10-PQ-VQ4-UA-C-A-V1PNLK-H3
			0.7	91	8049053	OVEL-7-H-15-PQ-VQ4-UA-C-A-V1PNLK-H3
			0.95	91	8049054	OVEL-10-H-15-PQ-VQ6-UA-C-A-V1PNLK-H3
	-1 ... 1	0 ... 10 V	0.45	72	8069567	OVEL-5-H-10-PQ-VQ4-UA-C-A-B2V-H3
			0.7	87	8069568	OVEL-7-H-15-PQ-VQ4-UA-C-A-B2V-H3
			0.95	88	8069569	OVEL-10-H-15-PQ-VQ6-UA-C-A-B2V-H3
		PNP 或 NPN 或 IO-Link®	0.45	75	8069570	OVEL-5-H-10-PQ-VQ4-UA-C-A-B2PNLK-H3
			0.7	91	8069571	OVEL-7-H-15-PQ-VQ4-UA-C-A-B2PNLK-H3
			0.95	88	8069572	OVEL-10-H-15-PQ-VQ6-UA-C-A-B2PNLK-H3

# 真空发生器 OVEL

订货数据 - 模块化产品系统

订货表		条件	代码	输入代码
OVEL-...				
<b>[M]</b>	模块订货号	<b>8049045</b>		
	真空发生器	真空发生器, 电-气动	<b>OVEL</b>	OVEL
	拉伐尔气嘴公称通径 [mm]	0.45	-5	
		0.7	-7	
		0.95	-10	
	喷射特性	高真空度	-H	
		大抽气量	-L	
	壳体规格/宽度 [mm]	10	[1] -10	
		15	[2] -15	
	气接口 1	用于通过气路板集成安装	-P	
		快插接头, 公制	-PQ	
	真空接口	快插接头 3 mm	[3] -VQ3	
		快插接头 4 mm	[4] -VQ4	
		快插接头 6 mm	[5] -VQ6	
	气接口 3	快插接头, 公制	-RQ	
		开放式消声器	-UA	
<b>[O]</b>	喷射脉冲接口	通过气接口 1		
		附加接口 (作为气接口 1)	-Z	
<b>[M]</b>	真空阀	常闭	-C	
<b>[O]</b>	附加功能	不带喷射脉冲		
		电控喷射脉冲	[6] -A	
	真空传感器压力测量范围	不带真空传感器		
		-1 ... 0 bar	-V1	
		-1 ... 1 bar	-B2	
	真空传感器输出信号	不带真空传感器		
		1 ... 5 V	[7] B	
		0 ... 10 V	[7] V	
		PNP 或 NPN 或 IO-Link®	[7] PNLK	
<b>[M]</b>	电接口	接口型式 H, 垂直插头	-H3	

- [1] 10 不适用于拉伐尔气嘴公称通径 7, 10
- [2] 15 不适用于拉伐尔气嘴公称通径 5
- [3] VQ3 仅适用于拉伐尔气嘴公称通径 5
- [4] VQ4 仅适用于拉伐尔气嘴公称通径 5 或拉伐尔气嘴公称通径 7 与喷射特性 H 的组合
- [5] VQ6 仅适用于拉伐尔气嘴公称通径 10 或拉伐尔气嘴公称通径 7 与喷射特性 L 的组合
- [6] A 组合喷射脉冲接口 Z 时必须指定
- [7] B, V, PNLK 组合真空传感器压力测量范围 B2, V1 时必须指定

- [M] 必填数据
- [O] 选填数据

输出订货代码

8049045 OVEL - [ ] - [ ] - [ ] - [ ] - [ ] - [ ] - [ ] - [ ] - [ ] - [ ] - [ ] - [ ]

# 真空发生器 OVEL

附件

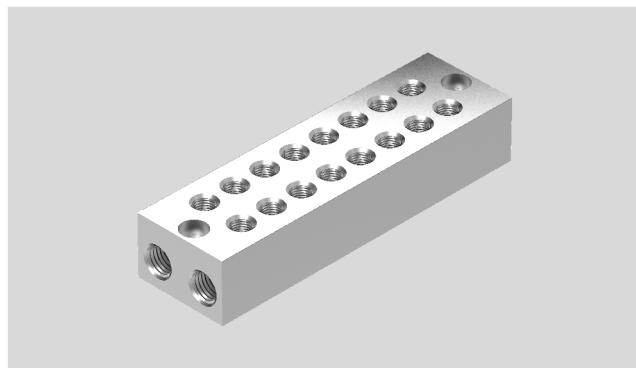
## 公用气路板 OABM-P

用于真空发生器 OVEL-...-P



注意

同一公用气路板上不能同时组合使用带喷射脉冲附加接口的真空发生器 (OVEL-...-Z-C-A) 与不带附加接口的真空发生器 (OVEL-...-C-A)。



### 主要技术参数

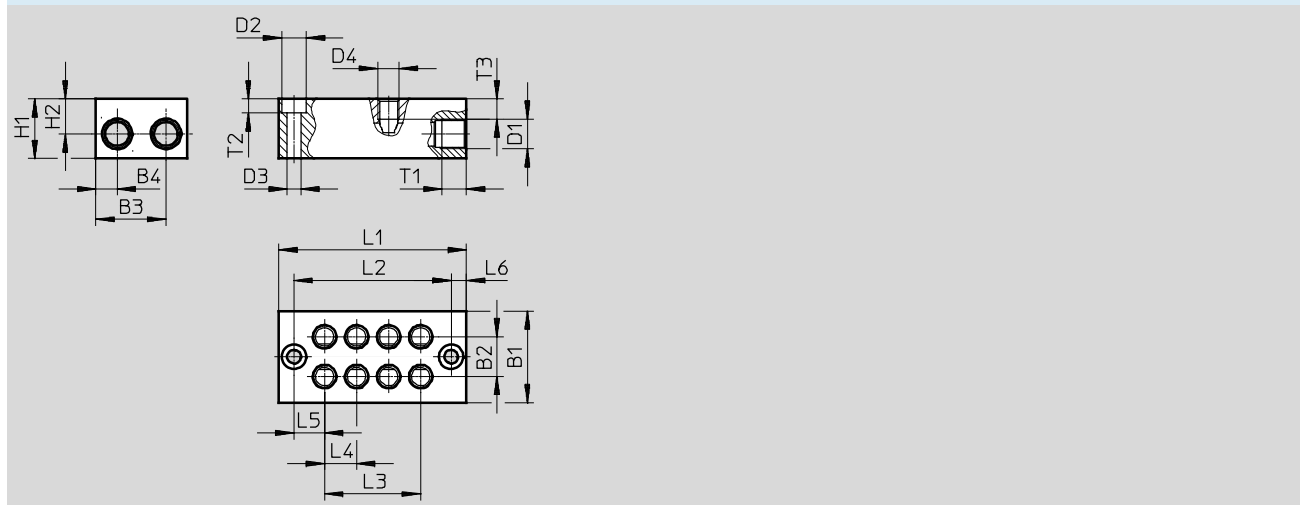
气接口 1	G1/8
安装方式	通过通孔

### 材料

气路板	精制铝合金
材料注意事项	RoHS 合规

### 尺寸

CAD 相关数据 → [www.festo.com](http://www.festo.com)



型号	B1	B2	B3	B4	D1	D2 Ø	D3 Ø	D4	H1	H2
OABM-P-G3-10-2	30	13	23	7	G1/8	8	4.5	M7	19.5	11.5
OABM-P-G3-10-4										
OABM-P-G3-10-8										
OABM-P-G3-15-2	30	13	23	7	G1/8	8	4.5	M7	19.5	11.5
OABM-P-G3-15-4										
OABM-P-G3-15-8										

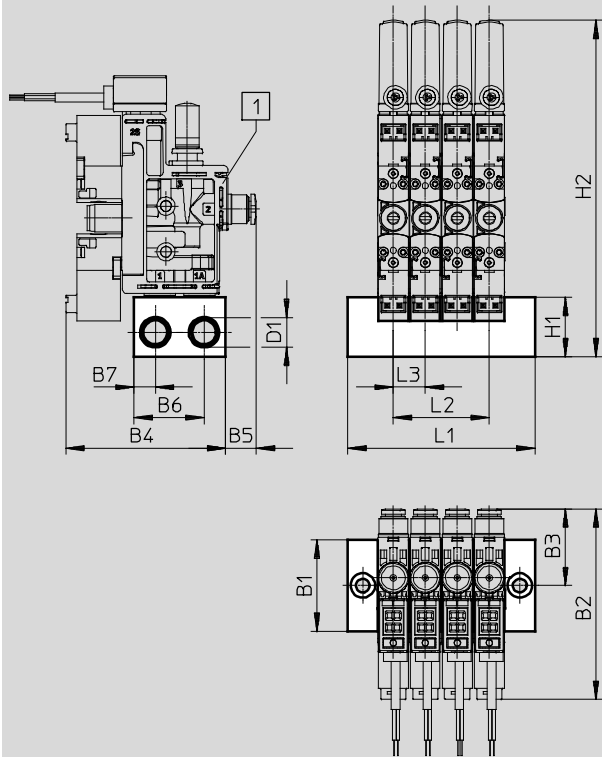
型号	L1	L2	L3	L4	L5	L6	T1	T2	T3
OABM-P-G3-10-2	40.5	30.5	10.5	10.5	10	5	8	4.6	6.6
OABM-P-G3-10-4	61.5	51.5	31.5						
OABM-P-G3-10-8	103.5	93.5	73.5						
OABM-P-G3-15-2	51.5	41.5	15.5	15.5	13	5	8	4.6	6.6
OABM-P-G3-15-4	82.5	72.5	46.5						
OABM-P-G3-15-8	144.5	134.5	108.5						

# 真空发生器 OVEL

附件

## 尺寸

CAD 相关数据 → [www.festo.com](http://www.festo.com)



注意  
要实现 OVEL-5 与 OVEL-7/10 的混合安装，只能用公用气路板 OABM-...-15。

用安装组件 OABM-MK 将 OVEL 安装到公用气路板上。  
最小紧固扭矩: 0.3 Nm  
最大紧固扭矩: 3.3 Nm

1) 真空发生器 OVEL-5/7/10

型号		B1	B2	B3	B4	B5	B6	B7	D1	H1	H2	L1	L2	L3
OABM-P-G3-10-2	带 OVEL-5	30	62	25	52	10	23	7	G1/8	19.5	110	40.5	10.5	10.5
OABM-P-G3-10-4												61.5	31.5	
OABM-P-G3-10-8												103.5	73.5	
OABM-P-G3-15-2	带 OVEL-7/10	30	74	31	57	16	23	7	G1/8	19.5	125	51.5	15.5	15.5
OABM-P-G3-15-4												82.5	46.5	
OABM-P-G3-15-8												144.5	108.5	

## 订货数据

公用气路板	设备定点数量	CRC <sup>1)</sup>	重量 [g]	订货号	型号
用于 OVEL-5	2	2	45.2	8049141	OABM-P-G3-10-2
	4	2	69.6	8049142	OABM-P-G3-10-4
	8	2	118.6	8049143	OABM-P-G3-10-8
用于 OVEL-5/7/10	2	2	59.6	8049144	OABM-P-G3-15-2
	4	2	97.1	8049145	OABM-P-G3-15-4
	8	2	172	8049146	OABM-P-G3-15-8

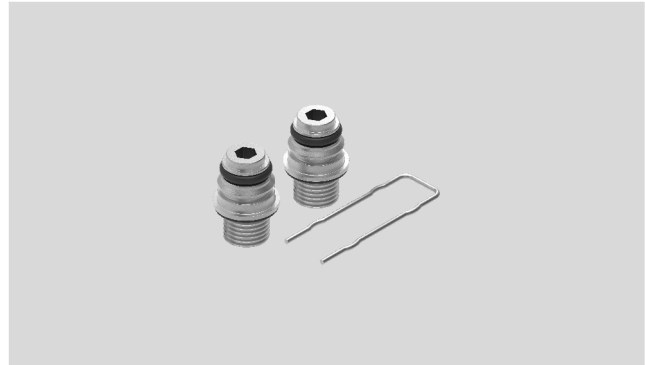
1) 耐腐蚀等级 2，符合 Festo FN 940 070 标准  
中度耐腐蚀能力。有可能会产生冷凝水的应用场合。用于表面装饰要求的外部可视件，与典型的工业应用场合环境气候直接接触。

# 真空发生器 OVEL

附件

## 安装组件 OABM-MK

用于公用气路板 OABM-P



### 主要技术参数

安装方式	固定夹
	可用拧到气路板上
最小紧固扭矩 [Nm]	0.3
最大紧固扭矩 [Nm]	3.3

### 材料

中空螺栓	精制铝合金
密封件	NBR
材料注意事项	RoHS 合规

### 订货数据

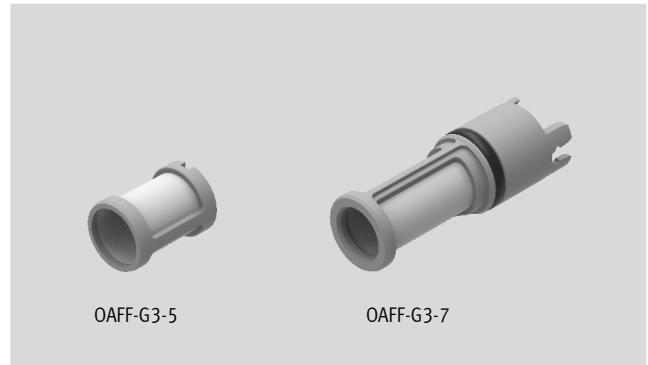
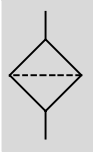
	CRC <sup>1)</sup>	重量 [g]	订货号	型号
用于公用气路板 OABM-P	2	7	8065850	OABM-MK-G3

1) 耐腐蚀等级 2, 符合 Festo FN 940 070 标准  
中度耐腐蚀能力。有可能会产生冷凝水的应用场合。用于表面装饰要求的外部可视件, 与典型的工业应用场合环境气候直接接触。

# 真空发生器 OVEL

附件

## 真空过滤器 OAFF



OAFF-G3-5

OAFF-G3-7

主要技术参数	
安装方式	推入 卡扣
过滤等级 [μm]	40
喷射脉冲适用性 [bar]	≤7

工作和环境条件	
工作压力 [bar]	-0.95
工作介质	大气, 基于 ISO 8573-1:2010 [7:-:-]

材料	
型号	OAFF-G3-5   OAFF-G3-7
壳体	POM
过滤器	织物, PA
密封件	-   NBR
材料注意事项	RoHS 合规

订货数据	重量 [g]	订货号	型号	PU <sup>1)</sup>
用于真空发生器 OVEL-5	1	8068944	OAFF-G3-5	10
用于真空发生器 OVEL-7/10	1.5	8068945	OAFF-G3-7	10

1) 包装数量

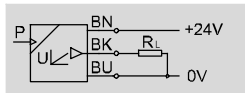
# 真空发生器 OVEL

附件

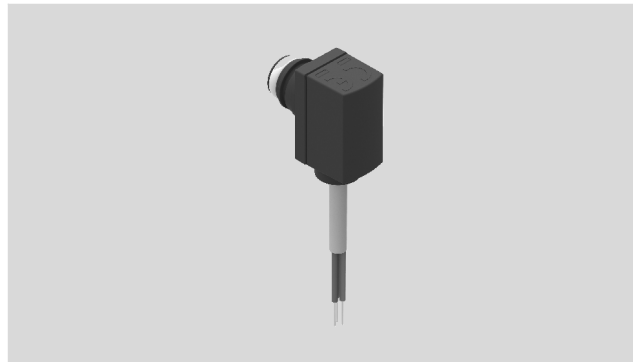
## 压力变送器 SPTE

(模块化产品系统订货代码:  
V1B/V1V/B2B/B2V)

- 压力测量范围  
-1 ... 0 bar 或 -1 ... 1 bar
- 模拟量输出 1 ... 5 V 或 0 ... 10 V



检测模拟量信号，通过下游的信号转换器 SCDN（带 LCD 显示）转换成数字量信号（→ 页码 21）。



主要技术参数	
认证	RCM c UL us - Recognized (OL)
CE 标记 (参见合格声明) <sup>1)</sup>	符合欧盟电磁兼容性指令
材料注意事项	RoHS 合规

1) 欲了解元件的适用性，请登录网址：[www.festo.com](http://www.festo.com) → Support → User documentation 查询厂商 EC 合格声明。  
如果元件易受居住、办公室、商业环境或小型企业的限制，可能有必要采取进一步措施以减少辐射干扰。

输入信号/测量元件		
型号	SPTE-V1R	SPTE-B2R
测量变量	相对压力	
测量方式	压电式压力变送器	
压力测量范围起始值 [bar]	0	-1
压力测量范围终值 [bar]	-1	1
最大过载压力 [bar]	5	5
工作介质	压缩空气，符合 ISO 8573-1:2010 [7:4:4]	
工作/先导介质注意事项	可用润滑介质工作	
介质温度 [°C]	0 ... 50	
环境温度 [°C]	0 ... 50	

输出，主要参数		
精度 ±FS <sup>1)</sup> [%]	3 (室温约为 23 °C) 4 (环境温度范围 0 ... 50 °C)	
重复精度 ±FS <sup>1)</sup> [%]	0.3	
温度系数 ±FS/K <sup>1)</sup> [%]	0.05	

1) % FS = 测量范围的 % (全量程)

模拟量输出		
型号	SPTE-...-V-2.5K	SPTE-...-B-2.5K
模拟量输出 [V]	0 ... 10	1 ... 5
上升时间 [ms]	1	
电压输出最小负载电阻 [kΩ]	15	



# 真空发生器 OVEL

附件

输出, 其它参数	
短路保护	适用所有电接口

电子元件		
型号	SPT E-...-V-2.5K	SPT E-...-B-2.5K
工作电压范围 DC [V]	18 ... 30	10 ... 30
极性容错保护	适用所有电接口	

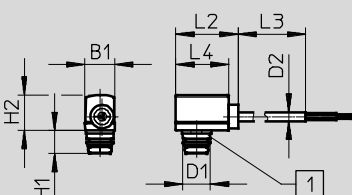
机电元件	
电接口	电缆, 3芯, 开放式
电缆长度 [m]	2.5

机械元件	
安装方式	针脚式接口
安装位置	任意
气接口	插装接头 10 mm
产品重量 [g]	35
壳体材料信息	加强型聚酰胺

工作和环境条件	
防护等级	IP40
耐腐蚀等级 CRC <sup>1)</sup>	2

1) 耐腐蚀等级 2, 符合Festo FN 940 070 标准  
中度耐腐蚀能力。有可能会产生冷凝水的应用场合。用于表面装饰要求的外部可视件, 与典型的工业应用场合环境气候直接接触。

尺寸 CAD 相关数据 → [www.festo.com](http://www.festo.com)



① 压力供应口: 针脚式插装接头 10 mm

型号	B1	D1 ∅	D2 ∅	H1	H2	L2	L3	L4
SPT E-...-PC10	9.8	8.9	2.9	7.6	11.7	20.5	2500	17.5

订货数据						
气接口	电接口	压力测量范围 [bar]	模拟量输出 [V]	模块化产品系统订货代码	订货号	型号
插装接头 10 mm	电缆, 3芯, 开放式	-1 ... 0	0 ... 10	V1V	8025974	SPT E-V1R-PC10-V-2.5K
			1 ... 5	V1B	8025975	SPT E-V1R-PC10-B-2.5K
		-1 ... 1	0 ... 10	B2V	8025976	SPT E-B2R-PC10-V-2.5K
			1 ... 5	B2B	8025977	SPT E-B2R-PC10-B-2.5K

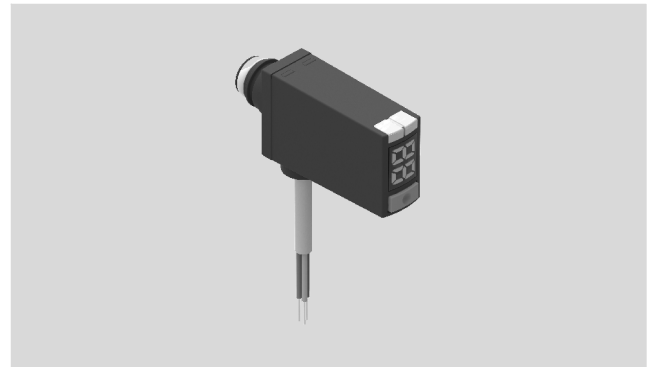
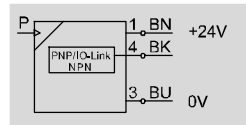
# 真空发生器 OVEL

附件

## 压力传感器 SPAE

(模块化产品系统订货代码:  
V1PNLK/B2PNLK)

- 压力测量范围  
-1 ... 0 bar 或 -1 ... 1 bar
- 开关输出 PNP/NPN, 可切换
- IO-Link®
- LCD 显示
- 示教 功能



主要技术参数	
认证	RCM c UL us - Recognized (OL)
CE 标记 (参见合格声明) <sup>1)</sup>	符合欧盟电磁兼容性指令
材料注意事项	RoHS 合规

1) 欲了解元件的适用性, 请登录网址: [www.festo.com](http://www.festo.com) → Support → User documentation 查询厂商 EC 合格声明。  
如果元件易受居住、办公室、商业环境或小型企业的限制, 可能有必要采取进一步措施以减少辐射干扰。

输入信号/测量元件		
型号	SPAE-V1R	SPAE-B2R
测量变量	相对压力	
测量方式	压电式压力传感器	
压力测量范围起始值 [bar]	0	-1
压力测量范围终值 [bar]	-1	1
最大过载压力 [bar]	5	5
工作介质	压缩空气, 符合 ISO 8573-1:2010 [7:4:4]	
工作/先导介质注意事项	可用润滑介质工作	
介质温度 [°C]	0 ... 50	
环境温度 [°C]	0 ... 50	

信号处理	
分辨率 ADC	10 位

输出, 主要参数		
精度 ±FS <sup>1)</sup> [%]	1.5 (室温约为 23 °C) 2.5 (环境温度范围 0 ... 50 °C)	
重复精度 ±FS <sup>1)</sup> [%]	0.3	
温度系数 ±FS/K <sup>1)</sup> [%]	0.05	

1) % FS = 测量范围的 % (全量程)

开关输出	
开关输出	PNP/NPN, 可切换
开关功能	可自由编程
开关元件功能	常闭或常开触点, 可切换
最大输出电流 [mA]	100

# 真空发生器 OVEL

附件

测量值显示		
显示范围起始值	[% FS]	0
显示范围终值	[% FS]	99

输出, 其它参数	
短路保护	适用所有电接口

通信接口	
日志	IO-Link®
IO-Link®, 协议版本	Device V 1.1
IO-Link®, 配置文件	智能传感器配置文件
IO-Link®, 功能类别	二进制数据通道 (BDC)
	诊断
	识别
	过程数据变量 (PDV)
示教通道	
IO-Link®, 通信模式	COM2 (38.4 kBaud)
IO-Link®, SIO 模式支持	是
IO-Link®, 端口等级	A
IO-Link®, 过程数据宽度 OUT	0 字节
IO-Link®, 过程数据宽度 IN	2 字节
IO-Link®, 过程数据内容 IN	2 位 BDC (压力监控)
	14 位 PDV (压力读数)
IO-Link®, 最小周期时间 [ms]	3
IO-Link®, 所需数据内存	0.5 KB

电子元件		
工作电压范围 DC	[V]	18 ... 30
极性容错保护		适用所有电接口

机电元件	
电接口	电缆, 3芯, 开放式
电缆长度	[m] 2.5

机械元件	
安装方式	针脚式接口
安装位置	任意
气接口	插装接头 10 mm
产品重量	[g] 40
壳体材料信息	加强型聚酰胺

显示/操作	
显示方式	LED 显示, 2 数位
可显示单位	% FS
开关状态显示	黄色 LED
设定选项	通过显示和按键、示教、IO-Link®
阈值设定范围	[%] 1 ... 98
防篡改	PIN 码

# 真空发生器 OVEL

附件

## 工作和环境条件

防护等级	IP40
耐腐蚀等级 CRC <sup>1)</sup>	2

1) 耐腐蚀等级 2, 符合Festo FN 940 070 标准  
中度耐腐蚀能力。有可能会产生冷凝水的应用场合。用于表面装饰要求的外部可视件, 与典型的工业应用场合环境气候直接接触。

## 尺寸

CAD 相关数据 → [www.festo.com](http://www.festo.com)




型号	B1	B2	D1 ∅	D2 ∅	H1	H2	L2	L3	L4
SPAE-...-PC10	9.8	0.7	8.9	2.9	~37.5	12.2	20.5	2500	17.5

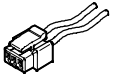
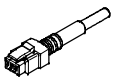
## 订货数据

气接口	电接口	压力测量范围 [bar]	模块化产品系统订货 代码	订货号	型号
插装接头 10 mm	电缆, 3芯, 开放式	-1 ... 0	V1PNLK	8025978	SPAE-V1R-PC10-PNLK-2.5K
		-1 ... 1	B2PNLK	8025979	SPAE-B2R-PC10-PNLK-2.5K


# 真空发生器 OVEL

附件

订货数据 - 信号转换器 SCDN		技术参数 → Internet: scdn	
	测量变量	订货号	型号
	电压	8035555	SCDN-2V-EC4-PNLK-L1

订货数据 - 带电缆插座 NEBV			技术参数 → Internet: nebv			
	电接口		电缆长度 [m]	订货号	型号	PU <sup>1)</sup>
	插座, 2针 插头型式 H	飞线 开放式	0.5	566654	NEBV-H1G2-KN-0.5-N-LE2	1
			1	566655	NEBV-H1G2-KN-1-N-LE2	1
			2.5	566656	NEBV-H1G2-KN-2.5-N-LE2	1
			5	566657	NEBV-H1G2-KN-5-N-LE2	1
	插座, 2针 插头型式 H	电缆 开放式	0.5	566658	NEBV-H1G2-P-0.5-N-LE2	1
			1	566659	NEBV-H1G2-P-1-N-LE2	1
			2.5	566660	NEBV-H1G2-P-2.5-N-LE2	1
			5	566661	NEBV-H1G2-P-5-N-LE2	1

1) 包装数量

订货数据 - 堵头 B		订货号	型号	PU <sup>1)</sup>
	气接口			
	M7	174309	B-M7	10
	G $\frac{1}{8}$	3568	B- $\frac{1}{8}$	10

1) 包装数量

订货数据 - 快插接头 QS		订货号	型号	PU <sup>1)</sup>
	气接口			
	G $\frac{1}{8}$	186098	QS-G $\frac{1}{8}$ -8	10
	G $\frac{1}{8}$	186109	QS-G $\frac{1}{8}$ -8-I	10

1) 包装数量