

# 真空发生器 OVEL

附件

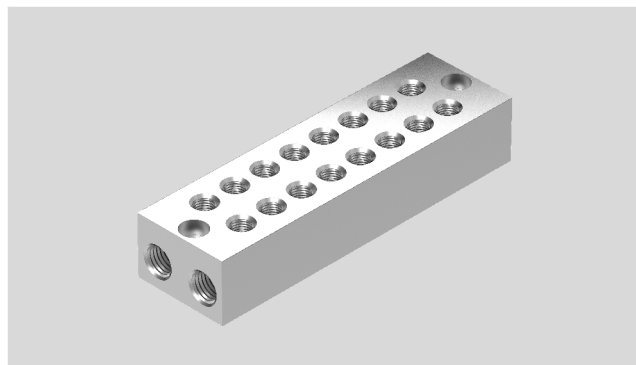
## 公用气路板 OABM-P

用于真空发生器 OVEL-...-P



注意

同一公用气路板上不能同时组合使用带喷射脉冲附加接口的真空发生器 (OVEL-...-Z-C-A) 与不带附加接口的真空发生器 (OVEL-...-C-A)。



### 主要技术参数

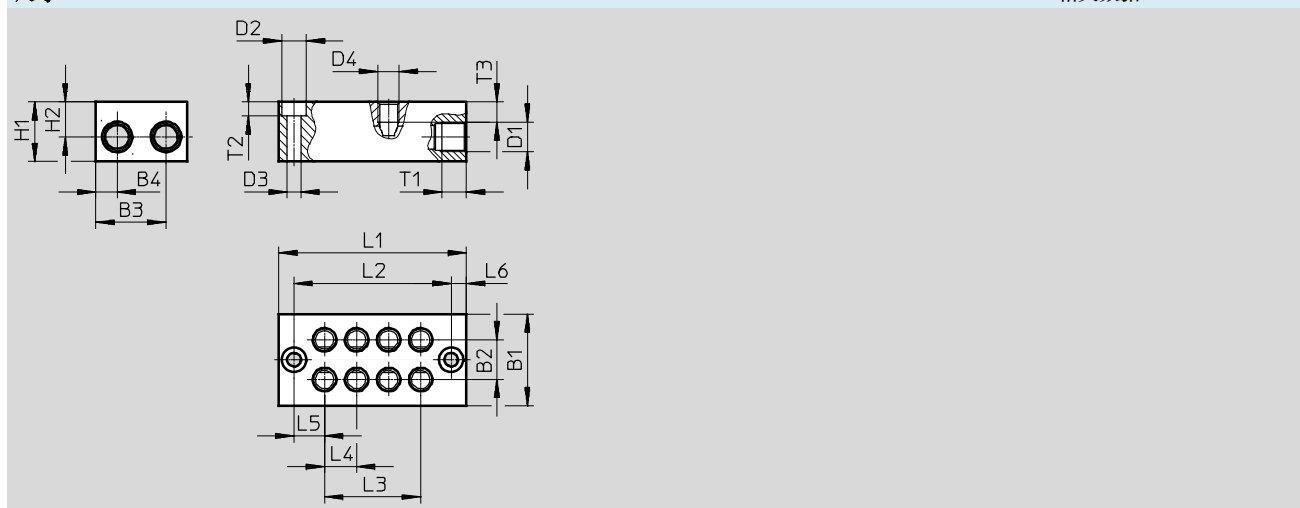
气接口 1	G1/8
安装方式	通过通孔

### 材料

气路板	精制铝合金
材料注意事项	RoHS 合规

### 尺寸

CAD 相关数据 → [www.festo.com](http://www.festo.com)



型号	B1	B2	B3	B4	D1	D2 Ø	D3 Ø	D4	H1	H2
OABM-P-G3-10-2	30	13	23	7	G1/8	8	4.5	M7	19.5	11.5
OABM-P-G3-10-4										
OABM-P-G3-10-8										
OABM-P-G3-15-2	30	13	23	7	G1/8	8	4.5	M7	19.5	11.5
OABM-P-G3-15-4										
OABM-P-G3-15-8										

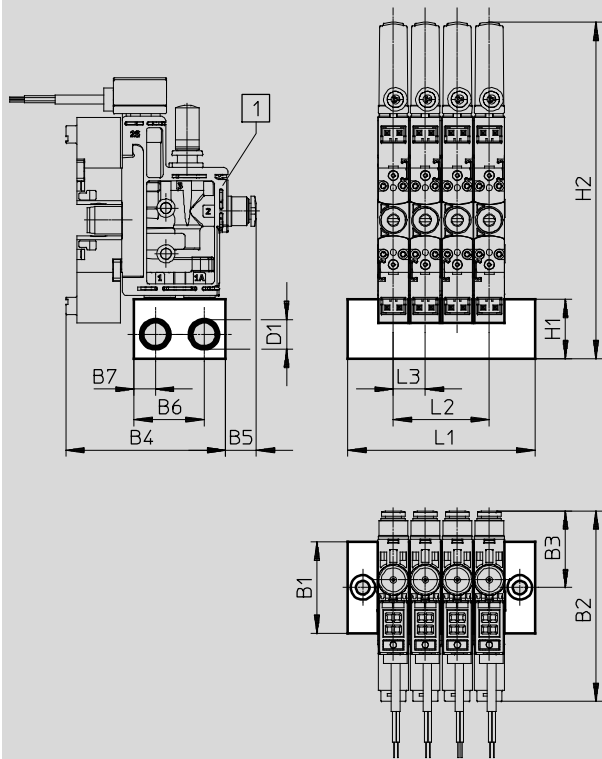
型号	L1	L2	L3	L4	L5	L6	T1	T2	T3
OABM-P-G3-10-2	40.5	30.5	10.5	10.5	10	5	8	4.6	6.6
OABM-P-G3-10-4	61.5	51.5	31.5						
OABM-P-G3-10-8	103.5	93.5	73.5						
OABM-P-G3-15-2	51.5	41.5	15.5	15.5	13	5	8	4.6	6.6
OABM-P-G3-15-4	82.5	72.5	46.5						
OABM-P-G3-15-8	144.5	134.5	108.5						

# 真空发生器 OVEL

附件

## 尺寸

CAD 相关数据 → [www.festo.com](http://www.festo.com)



注意  
要实现 OVEL-5 与 OVEL-7/10 的混合安装，只能用公用气路板 OABM-...-15。

用安装组件 OABM-MK 将 OVEL 安装到公用气路板上。  
最小紧固扭矩: 0.3 Nm  
最大紧固扭矩: 3.3 Nm

1) 真空发生器 OVEL-5/7/10

型号		B1	B2	B3	B4	B5	B6	B7	D1	H1	H2	L1	L2	L3
OABM-P-G3-10-2	带 OVEL-5	30	62	25	52	10	23	7	G1/8	19.5	110	40.5	10.5	10.5
OABM-P-G3-10-4												61.5	31.5	
OABM-P-G3-10-8												103.5	73.5	
OABM-P-G3-15-2	带 OVEL-7/10	30	74	31	57	16	23	7	G1/8	19.5	125	51.5	15.5	15.5
OABM-P-G3-15-4												82.5	46.5	
OABM-P-G3-15-8												144.5	108.5	

## 订货数据

公用气路板	设备定点数量	CRC <sup>1)</sup>	重量 [g]	订货号	型号
用于 OVEL-5	2	2	45.2	8049141	OABM-P-G3-10-2
	4	2	69.6	8049142	OABM-P-G3-10-4
	8	2	118.6	8049143	OABM-P-G3-10-8
用于 OVEL-5/7/10	2	2	59.6	8049144	OABM-P-G3-15-2
	4	2	97.1	8049145	OABM-P-G3-15-4
	8	2	172	8049146	OABM-P-G3-15-8

1) 耐腐蚀等级 2，符合 Festo FN 940 070 标准  
中度耐腐蚀能力。有可能会产生冷凝水的应用场合。用于表面装饰要求的外部可视件，与典型的工业应用场合环境气候直接接触。

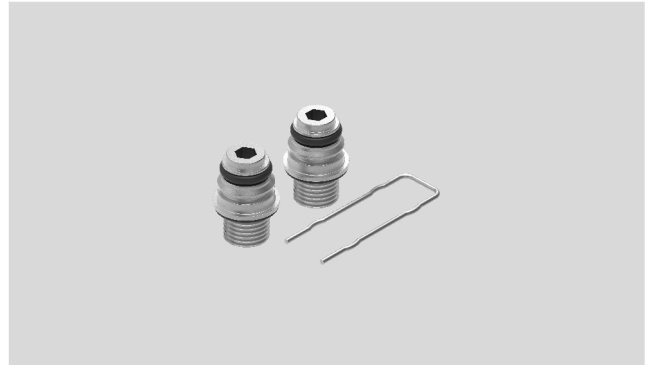
## 真空发生器 OVEL

附件

FESTO

### 安装组件 OABM-MK

用于公用气路板 OABM-P



#### 主要技术参数

安装方式	固定夹
	可用拧到气路板上
最小紧固扭矩 [Nm]	0.3
最大紧固扭矩 [Nm]	3.3

#### 材料

中空螺栓	精制铝合金
密封件	NBR
材料注意事项	RoHS 合规

#### 订货数据

	CRC <sup>1)</sup>	重量 [g]	订货号	型号
用于公用气路板 OABM-P	2	7	8065850	OABM-MK-G3

1) 耐腐蚀等级 2, 符合 Festo FN 940 070 标准  
中度耐腐蚀能力。有可能会产生冷凝水的应用场合。用于表面装饰要求的外部可视件, 与典型的工业应用场合环境气候直接接触。