
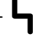


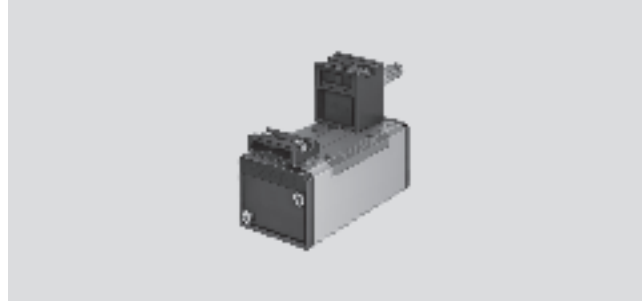
电磁阀 MN1H, ISO 5599-1

技术参数 - 两位五通阀

FESTO

-  - 流量
1200 ... 4500 l/min

-  - 电压
24 V DC
110, 230 V AC



主要技术参数				
ISO 规格	1	2	3	
阀功能	两位五通, 单电控			
结构特点	滑阀			
密封原理	软性			
驱动方式	电			
复位方式	机械弹簧或气弹簧			
先导控制方式	先导控制			
先导气源	内先导或外先导			
流动方向	单向			
排气功能	带流量控制			
手控装置	通过附件, 锁定			
安装方式	通孔安装			
安装位置	任意位置			
公称通径	[mm]	8	11	14.5
标准额定流量	[l/min]	1200	2300	4500
阀位尺寸	[mm]	43	56	71
底座上的气接口		G $\frac{1}{4}$	G $\frac{3}{8}$	G $\frac{1}{2}$
产品重量	[g]	450	710	1000
排气噪声级	[dB (A)]	85		

工作和环境条件				
复位方式	气复位		机械复位	
工作介质	过滤压缩空气, 润滑或未润滑 真空			
工作压力	内先导气源	[bar]	2 ... 10	3 ... 10
	外先导气源	[bar]	-0.9 ... +16	-0.9 ... +16
先导压力		[bar]	2 ... 10	3 ... 10
环境温度		[°C]	-10 ... +50	
介质温度		[°C]	-10 ... +50	

阀的响应时间 [ms]						
ISO 规格	1		2		3	
复位方式	气动	机械	气动	机械	气动	机械
开	23	17	46	24	49	33
关	32	39	69	62	71	74

电磁阀 MN1H, ISO 5599-1

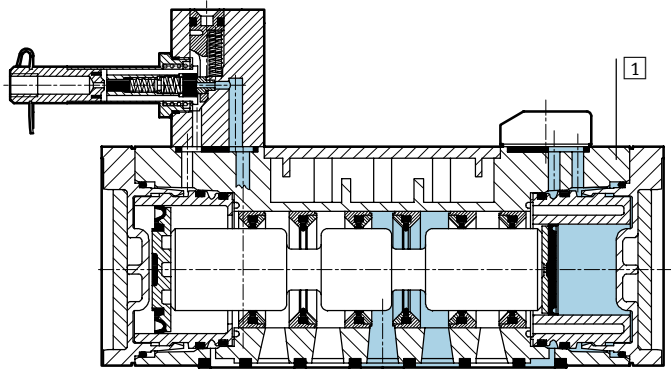
技术参数 - 两位五通阀

FESTO

电参数			
N1 型电磁线圈			
电接口	插头, 方形结构, 符合 EN 175301-803标准, A型		
工作电压	直流电压	[V DC]	24
	交流电压	[V AC]	110/230 (50 ... 60 Hz)
线圈特性	直流电压	[W]	2.5
	交流电压	[VA]	开关: 7.5 保持: 5
防护等级符合 EN 60 529标准			IP65

材料

剖面视图



1 阀体	压铸铝合金, 聚醋酸酯
- 密封件	丁腈橡胶
材料说明	不含铜和聚四氟乙烯的型号 → 订货数据

标准方向控制阀
ISO 5599/1

1.2

电磁阀 MN1H, ISO 5599-1

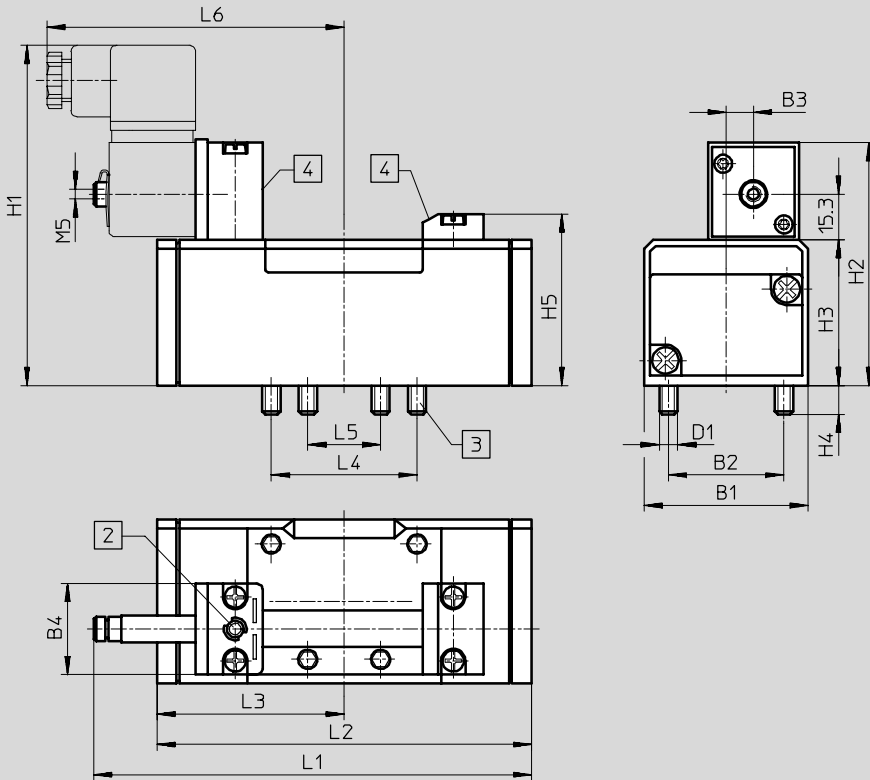
技术参数 - 两位五通阀

FESTO

标准方向控制阀
ISO 5599/1
1.2

尺寸

如需下载 CAD 资料 → www.festo.com/en/engineering



- 2 手控装置
- 3 安装螺钉
- 4 标牌槽

型号	B1	B2	B3	B4	D1	H1	H2	H3	H4	H5	L1	L2	L3	L4	L5	L6
ISO 规格 1																
MN1H-5/2-...	42	28	6	30	M5	106	74	38	9	46.5	117.5	87.6	43.8	36	18	89
MN1H-5/2-...FR											128	98				
ISO 规格 2																
MN1H-5/2-...	54	38	9	30	M6	116	84	48	9.5	56.5	147.6	123.4	61.7	48	24	98
MN1H-5/2-...FR											161.5	140.7				
ISO 规格 3																
MN1H-5/2-...	65	48	12	30	M8	123	91	55	12	63.5	169	145.4	72.7	64	32	109
MN1H-5/2-...FR											184.8	164.7				

电磁阀 MN1H, ISO 5599-1

技术参数 - 两位五通阀

FESTO


订货数据				
气路符号	说明	ISO 规格	代号	型号
	不带 N1 型电磁线圈 ¹⁾ , 内先导气源, 气复位	1	159 688	MN1H-5/2-D-1-C
			184 637	MN1H-5/2-D-1-C-CT ²⁾
		2	159 700	MN1H-5/2-D-2-C
			184 640	MN1H-5/2-D-2-C-CT ²⁾
		3	159 712	MN1H-5/2-D-3-C
			184 643	MN1H-5/2-D-3-C-CT ²⁾
	不带 N1 型电磁线圈 ¹⁾ , 外先导气源, 气复位	1	159 686	MN1H-5/2-D-1-S-C
		2	159 698	MN1H-5/2-D-2-S-C
		3	159 710	MN1H-5/2-D-3-S-C
	不带 N1 型电磁线圈 ¹⁾ , 内先导气源, 机械复位	1	159 687	MN1H-5/2-D-1-FR-C
			184 638	MN1H-5/2-D-1-FR-C-CT ²⁾
		2	159 699	MN1H-5/2-D-2-FR-C
			184 641	MN1H-5/2-D-2-FR-C-CT ²⁾
		3	159 711	MN1H-5/2-D-3-FR-C
184 644	MN1H-5/2-D-3-FR-C-CT ²⁾			
	不带 N1 型电磁线圈 ¹⁾ , 外先导气源, 机械复位	1	159 716	MN1H-5/2-D-1-FR-S-C
		2	159 718	MN1H-5/2-D-2-FR-S-C
		3	160 896	MN1H-5/2-D-3-FR-S-C

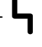
1) N1型电磁线圈 → 2 / 1.2-82
 2) 不含铜和聚四氟乙烯

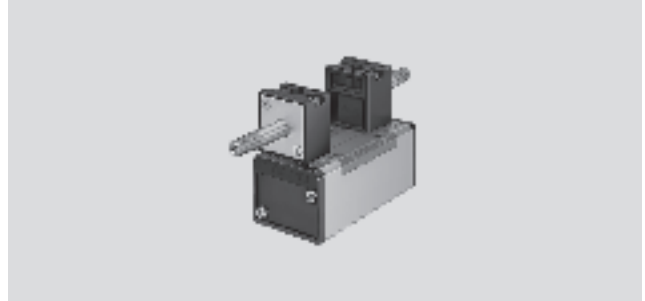
电磁阀 JMN1H, ISO 5599-1

技术参数 - 两位五通阀, 双电控

FESTO

-  - 流量
1200 ... 4500 l/min

-  - 电压
24 V DC
110, 230, 240 V AC



主要技术参数				
ISO 规格	1	2	3	
阀功能	两位五通, 双电控			
结构特点	滑阀			
密封原理	软性			
驱动方式	电			
复位方式	机械弹簧			
先导控制方式	先导控制			
先导气源	内先导或外先导			
流动方向	单向			
排气功能	带流量控制			
手控装置	通过附件, 锁定			
安装方式	通孔安装			
安装位置	任意位置			
公称通径	[mm]	8	11	14.5
标准额定流量	[l/min]	1200	2300	4500
阀位尺寸	[mm]	43	56	71
底座上的气接口		G $\frac{1}{4}$	G $\frac{3}{8}$	G $\frac{1}{2}$
产品重量	[g]	610	880	1090
排气噪声级	[dB (A)]	85		

工作和环境条件			
工作介质	过滤压缩空气, 润滑或未润滑 真空		
工作压力	内先导气源	[bar]	2 ... 10
	外先导气源	[bar]	-0.9 ... +16
先导压力		[bar]	2 ... 10
环境温度		[°C]	-10 ... +50
介质温度		[°C]	-10 ... +50

阀的响应时间						
ISO 规格	1		2		3	
		14口为主控信号		14口为主控信号		14口为主控信号
	18	12: 18 ms; 14: 15 ms	21	12: 24 ms; 14: 21 ms	21	12: 24 ms; 14: 21 ms

电磁阀 JMN1H, ISO 5599-1

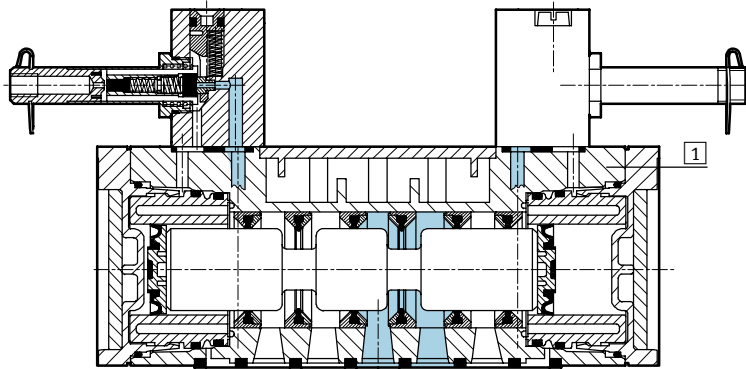
FESTO

技术参数 - 两位五通阀, 双电控

电参数			
N1 型电磁线圈			
电接口	插头, 方形结构, 符合EN 175301-803标准, A型		
工作电压	直流电压	[V DC]	24
	交流电压	[V AC]	110/230 (50 ... 60 Hz)
线圈特性	直流电压	[W]	2.5
	交流电压	[VA]	开关: 7.5 保持: 5
防护等级符合EN 60 529标准			IP65

材料

剖面视图



1	阀体	压铸铝合金, 聚醋酸酯
-	密封件	丁腈橡胶

标准方向控制阀
ISO 5599/1

1.2

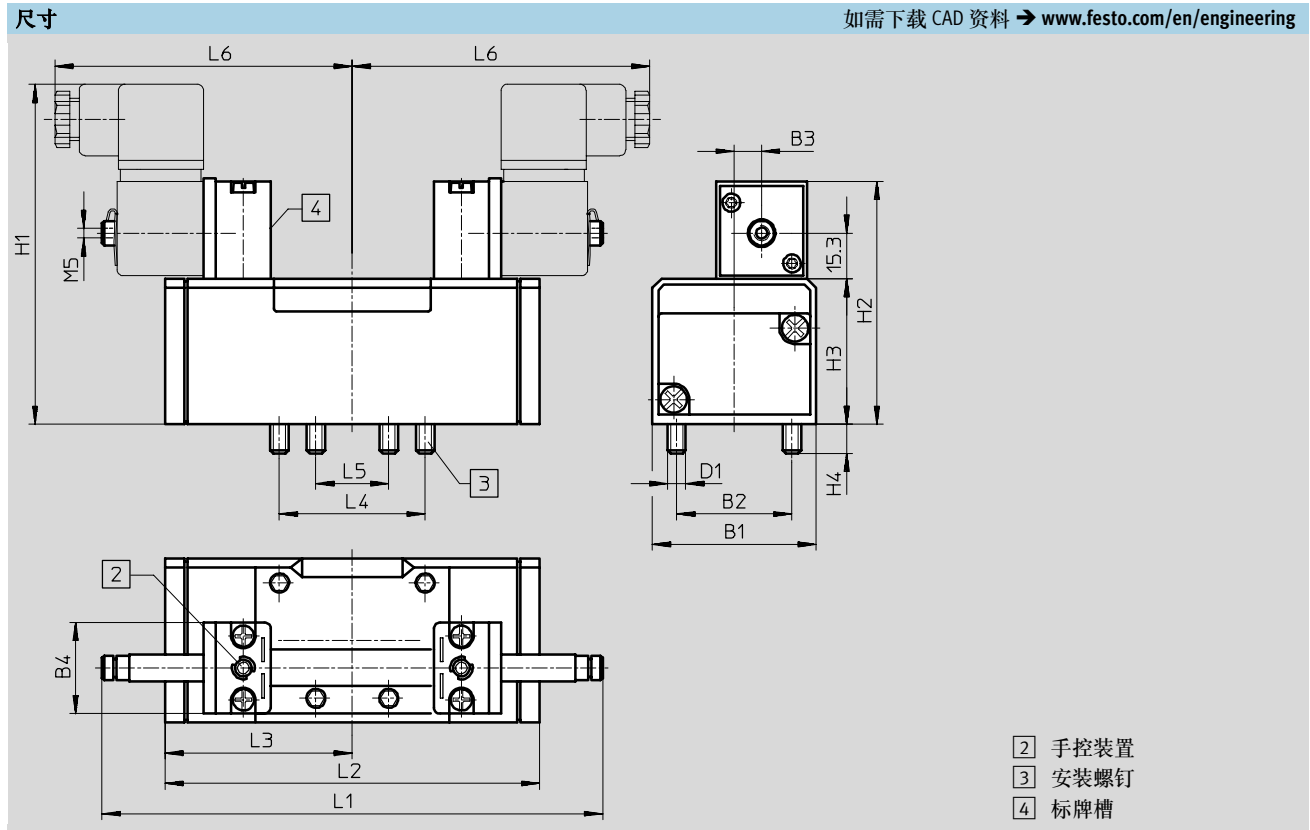
电磁阀 JMN1H, ISO 5599-1

技术参数 - 两位五通阀, 双电控

FESTO

标准方向控制阀
ISO 5599/1

1.2



ISO 规格	B1	B2	B3	B4	D1	H1	H2	H3	H4	L1	L2	L3	L4	L5	L6
1	42	28	6	30	M5	106	74	38	9	147.3	87.6	43.8	36	18	89
2	54	38	9	30	M6	116	84	48	9.5	165	123.4	61.7	48	24	98
3	65	48	12	30	M8	123	91	55	12	185.7	145.4	72.7	64	32	109

电磁阀 JMN1H, ISO 5599-1

FESTO

技术参数 - 两位五通阀, 双电控

订货数据 - 双电控阀				
气路符号	说明	ISO 规格	代号	型号
	不带 N1 型电磁线圈 ¹⁾ , 内先导气源	1	159 690	JMN1H-5/2-D-1-C
		2	159 702	JMN1H-5/2-D-2-C
		3	159 714	JMN1H-5/2-D-3-C
	不带 N1 型电磁线圈 ¹⁾ , 外先导气源	1	159 689	JMN1H-5/2-D-1-S-C
		2	159 701	JMN1H-5/2-D-2-S-C
		3	159 713	JMN1H-5/2-D-3-S-C
	不带 N1 型电磁线圈 ¹⁾ , 内先导气源, 14口为主控信号	1	159 691	JMN1DH-5/2-D-1-C
		2	159 703	JMN1DH-5/2-D-2-C
		3	159 715	JMN1DH-5/2-D-3-C
	不带 N1 型电磁线圈 ¹⁾ , 外先导气源, 14口为主控信号	1	159 717	JMN1DH-5/2-D-1-S-C
		2	159 719	JMN1DH-5/2-D-2-S-C
		3	160 897	JMN1DH-5/2-D-3-S-C

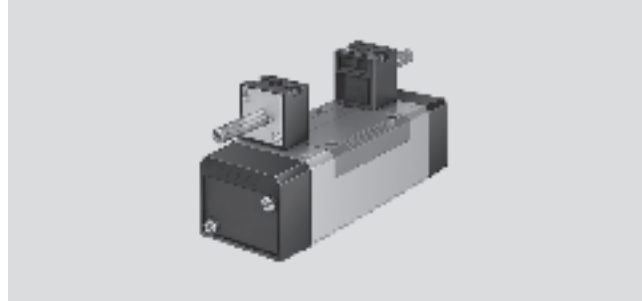
1) N1 型电磁线圈 → 2 / 1.2-82

电磁阀 MN1H, ISO 5599-1

技术参数 - 三位五通阀

FESTO

-  流量
1200 ... 4600 l/min
-  电压
24 V DC
110, 230 V AC



主要技术参数					
ISO 规格		1	2	3	
阀功能		三位五通, 单电控			
结构特点		滑阀			
密封原理		软性			
驱动方式		电			
复位方式		机械弹簧			
先导控制方式		先导控制			
先导气源		内先导			
流动方向		单向			
排气功能		带流量控制			
手控装置		通过附件, 锁定			
安装方式		通孔安装			
安装位置		任意位置			
公称通径	[mm]	8	11	14.5	
标准额定流量	中封式	[l/min]	1200	2300	4100
	中泄式	[l/min]			4600
	中压式	[l/min]			4000
阀位尺寸	[mm]	43	56	71	
底座上的气接口		G $\frac{1}{4}$	G $\frac{3}{8}$	G $\frac{1}{2}$	
产品重量	[g]	650	940	1170	
排气噪声级	[dB (A)]	85			

工作和环境条件			
工作介质		过滤压缩空气, 润滑或未润滑 真空	
工作压力	内先导气源	[bar]	3 ... 10
	外先导气源	[bar]	-0.9 ... +16
先导压力		[bar]	3 ... 10
环境温度		[°C]	-10 ... +50
介质温度		[°C]	-10 ... +50

阀的响应时间 [ms]						
ISO 规格	1		2		3	
	开	关	开	关	开	关
带 N1 型电磁线圈						
中封式	20	44	33	82	33	82
中泄式	20	46	36	84	36	84
中压式	20	46	35	78	35	78

电磁阀 MN1H, ISO 5599-1

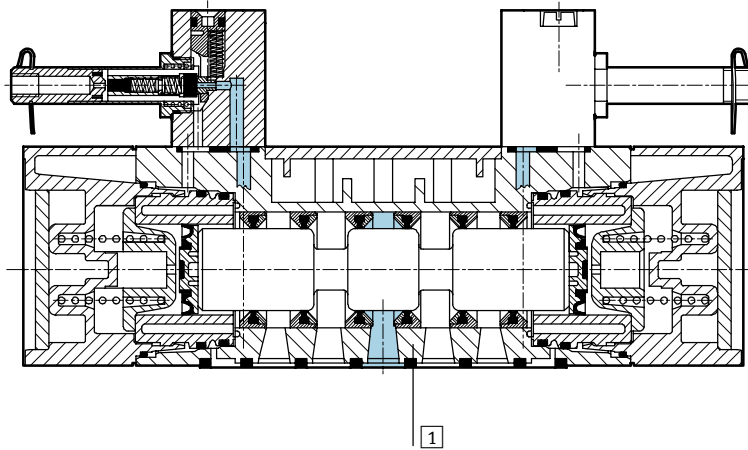
技术参数 - 三位五通阀

FESTO

电参数			
N1 型电磁线圈			
电接口	插头, 方形结构, 符合EN 175301-803标准, A型		
工作电压	直流电压	[V DC]	24
	交流电压	[V AC]	110/230 (50 ... 60 Hz)
线圈特性	直流电压	[W]	2.5
	交流电压	[VA]	开关: 7.5 保持: 5
防护等级符合EN 60 529标准			IP65

材料

剖面视图



1	阀体	压铸铝合金, 聚碳酸酯
-	密封件	丁腈橡胶
	材料说明	不含铜和聚四氟乙烯的型号 → 订货数据

标准方向控制阀
ISO 5599/1

1.2

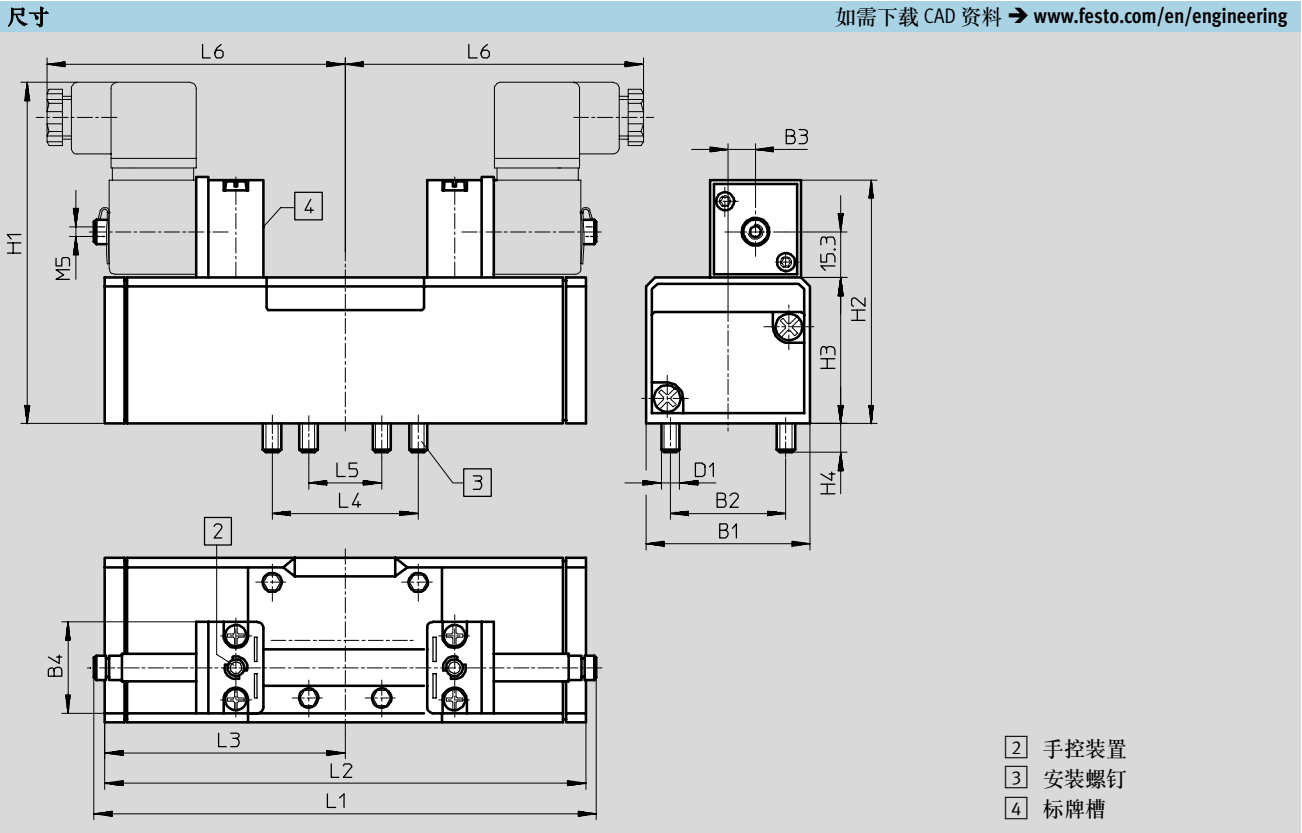
电磁阀 MN1H, ISO 5599-1

技术参数 - 三位五通阀

FESTO

标准方向控制阀
ISO 5599/1

1.2



ISO 规格	B1	B2	B3	B4	D1	H1	H2	H3	H4	L1	L2	L3	L4	L5	L6
1	42	28	6	30	M5	106	74	38	9	147.3	108.4	54.2	36	18	89
2	54	38	9	30	M6	116	84	48	9.5	165	158	79	48	24	98
3	65	48	12	30	M8	123	91	55	12	185.7	184	92	64	32	109

电磁阀 MN1H, ISO 5599-1

技术参数 - 三位五通阀

FESTO

订货数据				
气路符号	说明	ISO 规格	代号	型号
	不带 N1 型电磁线圈 ¹⁾ , 中封式, 内先导气源	1	159 681	MN1H-5/3G-D-1-C
			184 658	MN1H-5/3G-D-1-C-CT ²⁾
		2	159 693	MN1H-5/3G-D-2-C
			184 660	MN1H-5/3G-D-2-C-CT ²⁾
		3	159 705	MN1H-5/3G-D-3-C
			184 662	MN1H-5/3G-D-3-C-CT ²⁾
	不带 N1 型电磁线圈 ¹⁾ , 中封式, 外先导气源	1	159 680	MN1H-5/3G-D-1-S-C
		2	159 692	MN1H-5/3G-D-2-S-C
		3	159 704	MN1H-5/3G-D-3-S-C
	不带 N1 型电磁线圈 ¹⁾ , 中泄式, 内先导气源	1	159 683	MN1H-5/3E-D-1-C
			184 652	MN1H-5/3E-D-1-C-CT ²⁾
		2	159 695	MN1H-5/3E-D-2-C
			184 654	MN1H-5/3E-D-2-C-CT ²⁾
		3	159 707	MN1H-5/3E-D-3-C
184 656	MN1H-5/3E-D-3-C-CT ²⁾			
	不带 N1 型电磁线圈 ¹⁾ , 中泄式, 外先导气源	1	159 682	MN1H-5/3E-D-1-S-C
		2	159 694	MN1H-5/3E-D-2-S-C
		3	159 706	MN1H-5/3E-D-3-S-C
	不带 N1 型电磁线圈 ¹⁾ , 中压式, 内先导气源	1	159 685	MN1H-5/3B-D-1-C
			184 646	MN1H-5/3B-D-1-C-CT ²⁾
		2	159 697	MN1H-5/3B-D-2-C
			184 648	MN1H-5/3B-D-2-C-CT ²⁾
		3	159 709	MN1H-5/3B-D-3-C
184 650	MN1H-5/3B-D-3-C-CT ²⁾			
	不带 N1 型电磁线圈 ¹⁾ , 中压式, 外先导气源	1	159 684	MN1H-5/3B-D-1-S-C
		2	159 696	MN1H-5/3B-D-2-S-C
		3	159 708	MN1H-5/3B-D-3-S-C


1) N1型电磁线圈 → 2 / 1.2-82

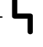
2) 不含铜和聚四氟乙烯

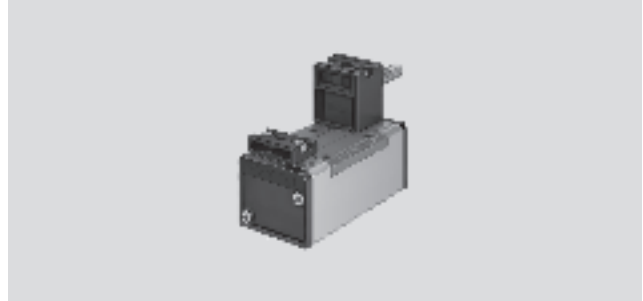
电磁阀 MFH, ISO 5599-1

技术参数 - 两位五通阀

FESTO

-  - 流量
1200 ... 4500 l/min

-  - 电压
12, 24, 42, 48 V DC
24, 42, 48, 110, 230,
240 V AC



主要技术参数				
ISO 规格	1	2	3	
阀功能	两位五通, 单电控			
结构特点	滑阀			
密封原理	软性			
驱动方式	电			
复位方式	机械弹簧或气弹簧			
先导控制方式	先导控制			
先导气源	内先导			
流动方向	单向			
排气功能	带流量控制			
手控装置	通过附件, 锁定			
安装方式	通孔安装			
安装位置	任意位置			
公称通径	[mm]	8	11	14.5
标准额定流量	[l/min]	1200	2300	4500
阀位尺寸	[mm]	43	56	71
底座上的气接口		G $\frac{1}{4}$	G $\frac{3}{8}$	G $\frac{1}{2}$
产品重量	[g]	390	650	960
排气噪声级	[dB (A)]	85		

工作和环境条件				
复位方式	气		机械	
工作介质	过滤压缩空气, 润滑或未润滑 真空			
工作压力	内先导气源	[bar]	2 ... 10	3 ... 10
	外先导气源	[bar]	-0.9 ... +16	-0.9 ... +16
先导压力	[bar]	2 ... 10	3 ... 10	
环境温度	[°C]	-5 ... +40		
介质温度	[°C]	-10 ... +60		

阀的响应时间 [ms]						
ISO 规格	1		2		3	
复位方式	气动	机械	气动	机械	气动	机械
带F型电磁线圈						
开	23	16	48	27	60	30
关	35	45	71	73	66	82

电磁阀 MFH, ISO 5599-1

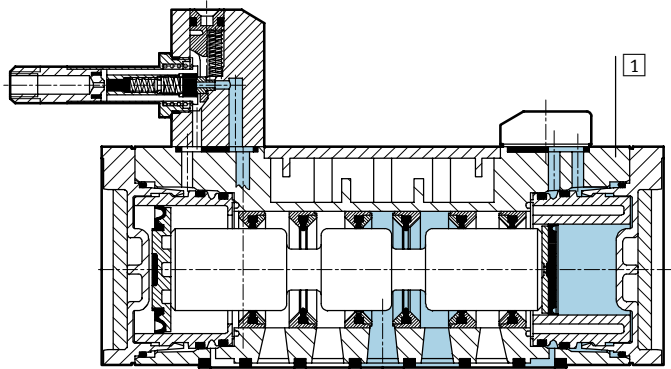
技术参数 - 两位五通阀

FESTO

电参数			
F型电磁线圈			
电接口	结构		插片, 用于插座 MSSD-F、KMF
工作电压	直流电压	[V DC]	12, 24, 42, 48
	交流电压	[V AC]	24, 42, 48, 110, 230, 240 (50 ... 60 Hz)
线圈特性	直流电压	[W]	4.5
	交流电压	[VA]	开关: 7.5 保持: 6
防护等级符合EN 60 529标准			IP65

材料

剖面视图



1 阀体	压铸铝合金, 聚醋酸酯
- 密封件	丁腈橡胶

标准方向控制阀
ISO 5599/1

1.2

电磁阀 MFH, ISO 5599-1

技术参数 - 两位五通阀

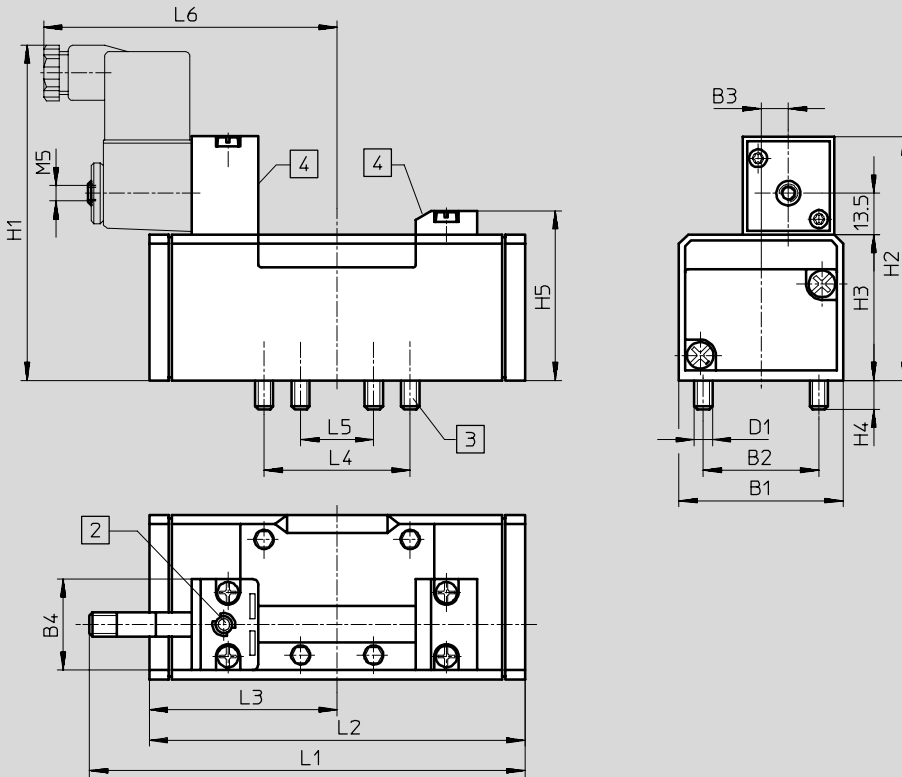
FESTO

标准方向控制阀
ISO 5599/1

1.2

尺寸

如需下载 CAD 资料 → www.festo.com/en/engineering



- 2 手控装置
- 3 安装螺钉
- 4 标牌槽

型号	B1	B2	B3	B4	D1	H1	H2	H3	H4	H5	L1	L2	L3	L4	L5	L6
ISO 规格 1																
MFH-5/2-...	42	28	6	30	M5	100	70.3	38	9	46.5	115	87.6	43.8	36	18	89
MFH-5/2-...FR											125.6	98				
ISO 规格 2																
MFH-5/2-...	54	38	9	30	M6	110	80.3	48	9.5	56.5	142	123.4	61.7	48	24	98
MFH-5/2-...FR											159.4	140.7				
ISO 规格 3																
MFH-5/2-...	65	48	12	30	M8	117	87.3	55	12	63.5	163	145.4	72.7	64	32	109
MFH-5/2-...FR											182	164.7				

电磁阀 MFH, ISO 5599-1

技术参数 - 两位五通阀

FESTO

订货数据				
气路符号	说明	ISO 规格	代号	型号
	不带 F 型电磁线圈 ¹⁾ , 气复位, 内先导气源	1	150 981	MFH-5/2-D-1-C
		2	151 851	MFH-5/2-D-2-C
		3	151 870	MFH-5/2-D-3-C
	不带 F 型电磁线圈 ¹⁾ , 气复位, 外先导气源	1	152 562	MFH-5/2-D-1-S-C
		2	151 022	MFH-5/2-D-2-S-C
		3	151 032	MFH-5/2-D-3-S-C
	不带 F 型电磁线圈 ¹⁾ , 机械复位, 内先导气源	1	151 016	MFH-5/2-D-1-FR-C
		2	151 709	MFH-5/2-D-2-FR-C
		3	151 711	MFH-5/2-D-3-FR-C

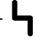
1) F 型电磁线圈 → 2 / 1.2-82

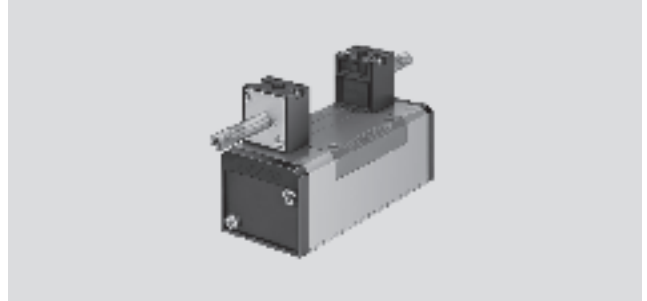
电磁阀 JMFH, ISO 5599-1

技术参数 - 两位五通阀, 双电控

FESTO

-  - 流量
1200 ... 4500 l/min

-  - 电压
12, 24, 42, 48 V DC
24, 42, 48, 110, 230,
240 V AC



主要技术参数				
ISO 规格	1	2	3	
阀功能	两位五通, 双电控			
结构特点	滑阀			
密封原理	软性			
驱动方式	电			
先导控制方式	先导控制			
先导气源	内先导或外先导			
流动方向	单向			
排气功能	带流量控制			
手控装置	通过附件, 锁定			
安装方式	通孔安装			
安装位置	任意位置			
公称通径	[mm]	8	11	14.5
标准额定流量	[l/min]	1200	2300	4500
阀位尺寸	[mm]	43	56	71
底座上的气接口		G $\frac{1}{4}$	G $\frac{3}{8}$	G $\frac{1}{2}$
产品重量	[g]	490	750	1060
排气噪声级	[dB (A)]	85		

工作和环境条件			
工作介质	过滤压缩空气, 润滑或未润滑 真空		
工作压力	内先导气源	[bar]	2 ... 10
	外先导气源	[bar]	-0.9 ... +16
先导压力		[bar]	2 ... 10
环境温度		[°C]	-5 ... +40
介质温度		[°C]	-10 ... +60

阀的响应时间 [ms]						
ISO 规格	1		2		3	
		14口为主控信号		14口为主控信号		14口为主控信号
带F型电磁线圈	16	16	18	18	18	18

电磁阀 JMFH, ISO 5599-1

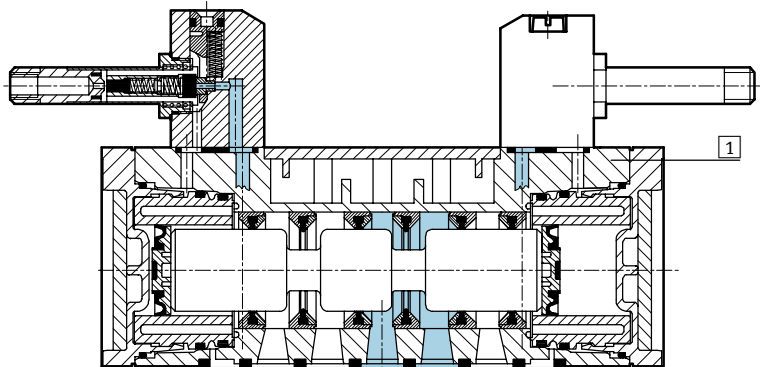
技术参数 - 两位五通阀, 双电控

FESTO

电参数			
ISO 规格		1, 2, 3	
F 型电磁线圈			
电接口	结构	插片, 用于插座 MSSD-F、KMF	
工作电压	直流电压	[V DC]	12, 24, 42, 48
	交流电压	[V AC]	24, 42, 48, 110, 230, 240 (50 ... 60 Hz)
线圈特性	直流电压	[W]	4.5
	交流电压	[VA]	开关: 7.5 保持: 6
防护等级符合 EN 60 529 标准		IP65	

材料

剖面视图



1 阀体	压铸铝合金, 聚醋酸酯
- 密封件	丁腈橡胶

标准方向控制阀
ISO 5599/1

1.2

电磁阀 JMFH, ISO 5599-1

技术参数 - 两位五通阀, 双电控

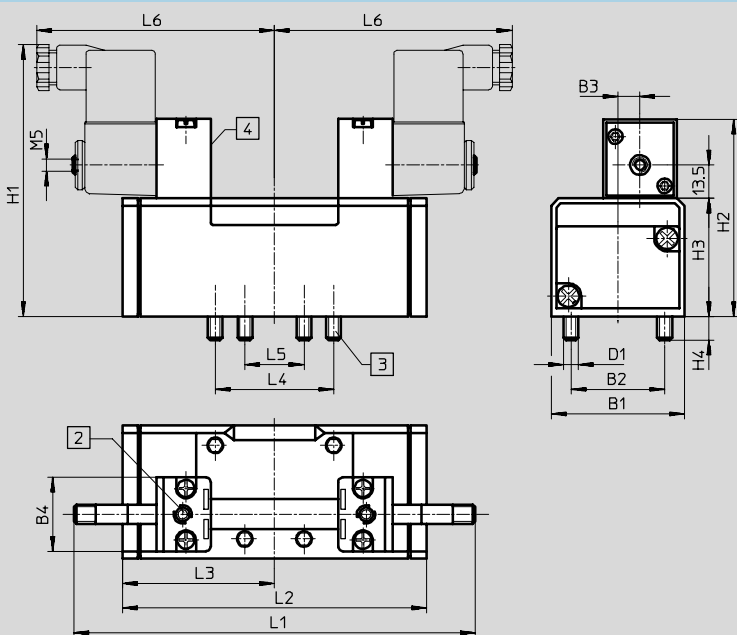
FESTO

标准方向控制阀
ISO 5599/1

1.2

尺寸

如需下载 CAD 资料 → www.festo.com/en/engineering



- 2 手控装置
- 3 安装螺钉
- 4 标牌槽

ISO 规格	B1	B2	B3	B4	D1	H1	H2	H3	H4	L1	L2	L3	L4	L5	L6
1	42	28	6	30	M5	100	70.3	38	9	142.6	87.6	43.8	36	18	88
2	54	38	9	30	M6	110	80.3	48	9.5	160.4	123.4	61.7	48	24	97
3	65	48	12	30	M8	117	87.3	55	12	181	145.4	72.7	64	32	109


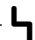
订货数据		ISO 规格	代号	型号
	不带 F 型电磁线圈 ¹⁾ , 内先导气源	1	150 980	JMFH-5/2-D-1-C
		2	151 852	JMFH-5/2-D-2-C
		3	151 871	JMFH-5/2-D-3-C
	不带 F 型电磁线圈 ¹⁾ , 外先导气源	1	152 563	JMFH-5/2-D-1-S-C
		2	151 023	JMFH-5/2-D-2-S-C
		3	151 033	JMFH-5/2-D-3-S-C
	不带 F 型电磁线圈 ¹⁾ , 内先导气源, 14口为主控信号	1	151 019	JMFH-5/2-D-1-C
		2	151 853	JMFH-5/2-D-2-C
		3	151 872	JMFH-5/2-D-3-C

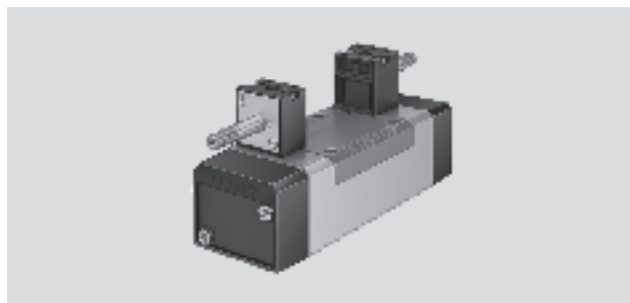
1) F 型电磁线圈 → 2 / 1.2-82

电磁阀 MFH, ISO 5599-1

技术参数 - 三位五通阀

FESTO

-  - 流量
1200 ... 4600 l/min
-  - 电压
12, 24, 42, 48 V DC
24, 42, 48, 110, 230,
240 V AC



主要技术参数					
ISO 规格		1	2	3	
阀功能		三位五通, 单电控			
结构特点		滑阀			
密封原理		软性			
驱动方式		电			
复位方式		机械弹簧			
先导控制方式		先导控制			
先导气源		内先导或外先导			
流动方向		单向			
排气功能		带流量控制			
手控装置		通过附件, 锁定			
安装方式		通孔安装			
安装位置		任意位置			
公称通径	[mm]	8	11	14.5	
标准额定流量	中封式	[l/min]	1200	2300	4100
	中泄式	[l/min]			4600
	中压式	[l/min]			4000
阀位尺寸	[mm]	43	56	71	
底座上的气接口		G $\frac{1}{4}$	G $\frac{3}{8}$	G $\frac{1}{2}$	
产品重量	[g]	520	820	1040	
排气噪声级	[dB (A)]	85			

工作和环境条件			
工作介质		过滤压缩空气, 润滑或未润滑 真空	
工作压力	内先导气源	[bar]	3 ... 10
	外先导气源	[bar]	-0.9 ... +16
先导压力		[bar]	3 ... 10
环境温度		[°C]	-5 ... +40
介质温度		[°C]	-10 ... +60

阀的响应时间 [ms]						
ISO 规格	1		2		3	
	开	关	开	关	开	关
带 F 型电磁线圈						
中封式	18	36	33	63	36	77
中泄式	18	36	35	67	37	78
中压式	18	36	35	69	36	75

标准方向控制阀
ISO 5599/1

1.2

电磁阀 MFH, ISO 5599-1

技术参数 - 三位五通阀

FESTO

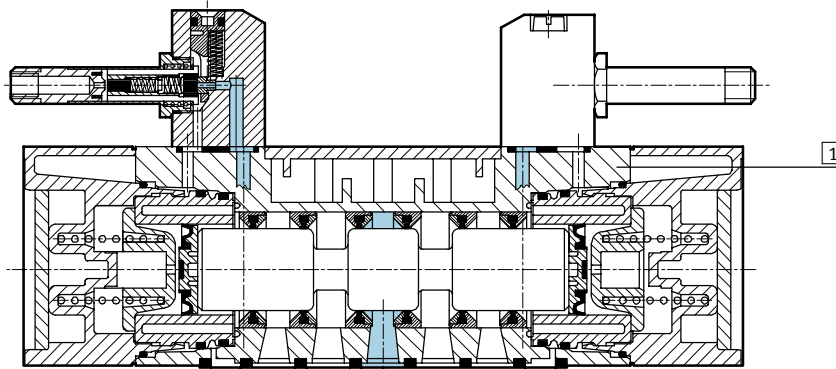
标准方向控制阀
ISO 5599/1

1.2

电参数			
F型电磁线圈			
电接口	结构		插片, 用于插座 MSSD-F、KMF
工作电压	直流电压	[V DC]	12, 24, 42, 48
	交流电压	[V AC]	24, 42, 48, 110, 230, 240 (50 ... 60 Hz)
线圈特性	直流电压	[W]	4.5
	交流电压	[VA]	开关: 7.5 保持: 6
防护等级符合EN 60 529标准			IP65

材料

剖面视图



1	阀体	压铸铝合金, 聚醋酸酯
-	密封件	丁腈橡胶

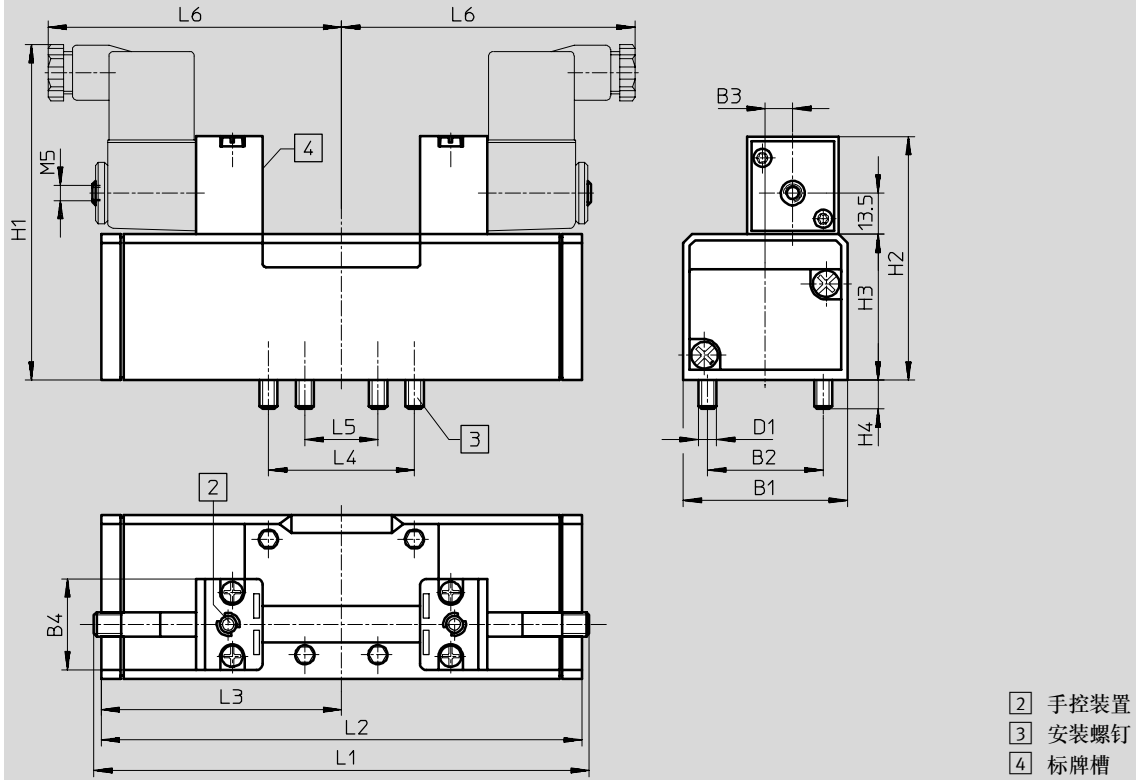
电磁阀 MFH, ISO 5599-1

技术参数 - 三位五通阀

FESTO

尺寸

如需下载 CAD 资料 → www.festo.com/en/engineering



ISO 规格	B1	B2	B3	B4	D1	H1	H2	H3	H4	L1	L2	L3	L4	L5	L6
1	42	28	6	30	M5	100	70.3	38	9	142.6	108.4	54.2	36	18	89
2	54	38	9	30	M6	110	80.3	48	9.5	160	158	79	48	24	98
3	65	48	12	30	M8	117	87.3	55	12	181	184	92	64	32	109

标准方向控制阀
ISO 5599/1

1.2

电磁阀 MFH, ISO 5599-1

技术参数 - 三位五通阀

FESTO

标准方向控制阀
ISO 5599/1

1.2

订货数据				
气路符号	说明	ISO 规格	代号	型号
	不带 F 型电磁线圈 ¹⁾ , 中封式, 内先导气源	1	150 982	MFH-5/3G-D-1-C
		2	151 854	MFH-5/3G-D-2-C
		3	151 873	MFH-5/3G-D-3-C
	不带 F 型电磁线圈 ¹⁾ , 中封式, 外先导气源	1	152 564	MFH-5/3G-D-1-S-C
		2	151 024	MFH-5/3G-D-2-S-C
		3	151 034	MFH-5/3G-D-3-S-C
	不带 F 型电磁线圈 ¹⁾ , 中泄式, 内先导气源	1	150 983	MFH-5/3E-D-1-C
		2	151 855	MFH-5/3E-D-2-C
		3	151 874	MFH-5/3E-D-3-C
	不带 F 型电磁线圈 ¹⁾ , 中泄式, 外先导气源	1	152 565	MFH-5/3E-D-1-S-C
		2	151 025	MFH-5/3E-D-2-S-C
		3	151 035	MFH-5/3E-D-3-S-C
	不带 F 型电磁线圈 ¹⁾ , 中压式, 内先导气源	1	150 984	MFH-5/3B-D-1-C
		2	151 856	MFH-5/3B-D-2-C
		3	151 875	MFH-5/3B-D-3-C
	不带 F 型电磁线圈 ¹⁾ , 中压式, 外先导气源	1	152 566	MFH-5/3B-D-1-S-C
		2	151 026	MFH-5/3B-D-2-S-C
		3	151 036	MFH-5/3B-D-3-S-C


1) F 型电磁线圈 → 2 / 1.2-82

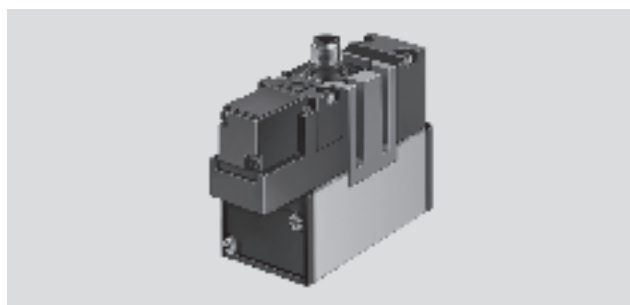
电磁阀 MEBH, ISO 5599-1

技术参数 - 两位五通阀

FESTO

-  - 流量
1200 ... 4500 l/min

-  - 电压
24 V DC



主要技术参数				
ISO 规格	1	2	3	
阀功能	两位五通, 单电控			
结构特点	滑阀			
密封原理	软性			
驱动方式	电			
复位方式	机械弹簧或气弹簧			
先导控制方式	先导控制			
先导气源	内先导			
流动方向	单向			
排气功能	带流量控制			
手控装置	通过附件, 锁定			
安装方式	通孔安装			
安装位置	任意位置			
公称通径	[mm]	8	11	14.5
标准额定流量	[l/min]	1200	2300	4500
阀位尺寸	[mm]	43	56	71
底座上的气接口		G $\frac{1}{4}$	G $\frac{3}{8}$	G $\frac{1}{2}$
产品重量	[g]	550	700	1000
排气噪声级	[dB (A)]	85		

工作和环境条件				
复位方式		气动	机械	
工作介质		过滤压缩空气, 润滑或未润滑 真空		
工作压力	内先导气源	[bar]	2 ... 10	3 ... 10
	外先导气源	[bar]	-0.9 ... +16	-0.9 ... +16
先导压力		[bar]	2 ... 10	3 ... 10
环境温度		[°C]	-5 ... +50	
介质温度		[°C]	-5 ... +50	

阀的响应时间 [ms]						
ISO 规格	1		2		3	
复位方式	气动	机械	气动	机械	气动	机械
带 EB 型电磁线圈						
开	20	15	50	33	59	28
关	33	50	85	103	87	109

标准方向控制阀
ISO 5599/1

1.2

电磁阀 MEBH, ISO 5599-1

技术参数 - 两位五通阀

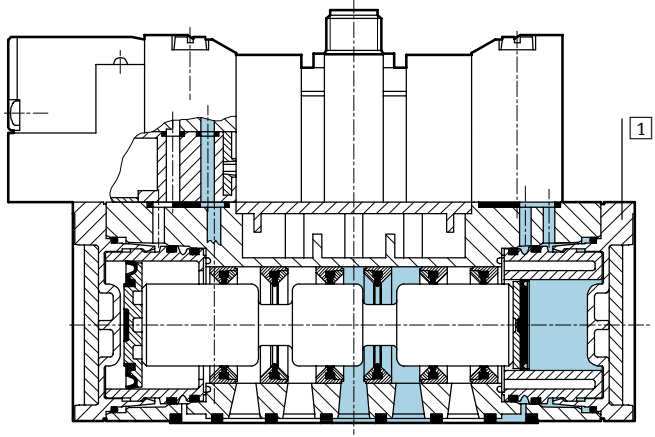
FESTO

标准方向控制阀
ISO 5599/1
1.2

电参数			
EB 型电磁线圈			
电接口	中间插头, 圆形结构, M12x1		
工作电压	直流电压	[V DC]	24
线圈特性	直流电压	[W]	2.5
防护等级符合EN 60 529标准			IP65

材料

剖面视图



1	阀体	压铸铝合金, 聚醋酸酯
-	密封件	丁腈橡胶

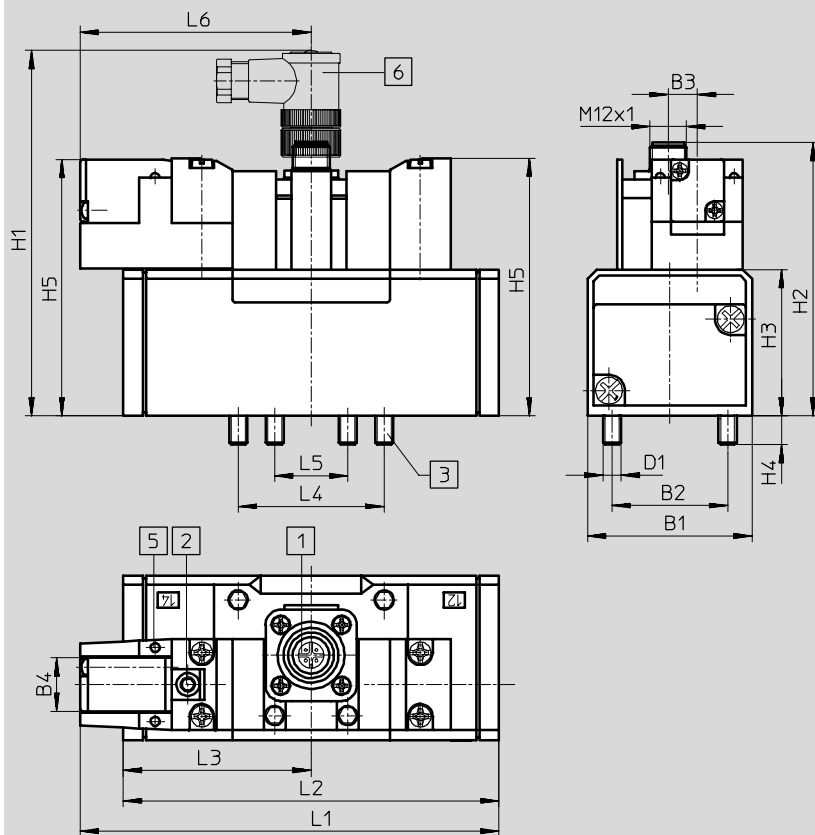
电磁阀 MEBH, ISO 5599-1

技术参数 - 两位五通阀

FESTO

尺寸

如需下载 CAD 资料 → www.festo.com/en/engineering



- 1 插座附件可调 3x 30°
- 2 手控装置
- 3 安装螺钉
- 5 LED 显示
- 6 直角式插座
SEA-M12-4WD-PG7
→ 2 / 1.2-84

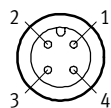
标准方向控制阀
ISO 5599/1

1.2

型号	B1	B2	B3	B4	D1	H1	H2	H3	H4	H5	L1	L2	L3	L4	L5	L6
ISO 规格 1																
MEBH-5/2-...	42	28	6	17.5	M5	110	80.3	38	9	74.7	110.8	87.6	43.8	36	18	67
MEBH-5/2-...FR											121.3	98				
ISO 规格 2																
MEBH-5/2-...	54	38	9	17.5	M6	120	90.1	48	9.5	84.2	137.6	123.4	61.7	48	24	75.9
MEBH-5/2-...FR											154.9	140.7				
ISO 规格 3																
MEBH-5/2-...	65	48	12	17.5	M8	130	97.8	55	12	93.1	158.7	145.4	72.7	64	32	86
MEBH-5/2-...FR											178	164.7				

M12 中间插头 - 端子分配

Mono 接口

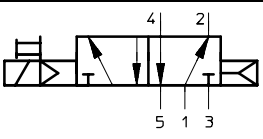
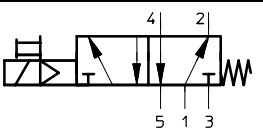


- 1 空置
- 2 空置
- 3 公用 (-)
- 4 信号 (+) 电磁线圈 14

电磁阀 MEBH, ISO 5599-1

技术参数 - 两位五通阀

FESTO

订货数据					
气路符号	说明	电压	ISO 规格	代号	型号
	带 EB 型电磁线圈, 带中间插头, 气复位, 内先导气源	24 V DC	1	184 493	MEBH-5/2-D-1-ZSR-C
			2	184 500	MEBH-5/2-D-2-ZSR-C
			3	184 507	MEBH-5/2-D-3-ZSR-C
	带 EB 型电磁线圈, 带中间插头, 机械复位, 内先导气源	24 V DC	1	184 494	MEBH-5/2-D-1-ZSR-FR-C
			2	184 501	MEBH-5/2-D-2-ZSR-FR-C
			3	184 508	MEBH-5/2-D-3-ZSR-FR-C

标准方向控制阀
ISO 5599/1


1.2

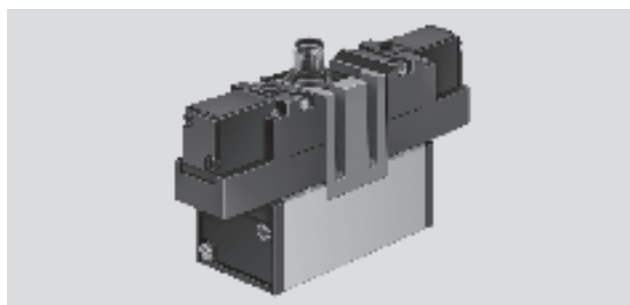
电磁阀 JMEBH, ISO 5599-1

技术参数 - 两位五通阀, 双电控

FESTO

-  - 流量
1200 ... 4500 l/min

-  - 电压
24 V DC



主要技术参数				
ISO 规格	1	2	3	
阀功能	两位五通, 双电控			
结构特点	滑阀			
密封原理	软性			
驱动方式	电			
先导控制方式	先导控制			
先导气源	内先导或外先导			
流动方向	单向			
排气功能	带流量控制			
手控装置	通过附件, 锁定			
安装方式	通孔安装			
安装位置	任意位置			
公称通径	[mm]	8	11	14.5
标准额定流量	[l/min]	1200	2300	4500
阀位尺寸	[mm]	43	56	71
底座上的气接口		G $\frac{1}{4}$	G $\frac{3}{8}$	G $\frac{1}{2}$
产品重量	[g]	600	770	1080
排气噪声级	[dB (A)]	85		

工作和环境条件			
工作介质	过滤压缩空气, 润滑或未润滑 真空		
工作压力	内先导气源	[bar]	2 ... 10
	外先导气源	[bar]	-0.9 ... +16
先导压力		[bar]	2 ... 10
环境温度		[°C]	-5 ... +50
介质温度		[°C]	-5 ... +50

阀的响应时间 [ms]						
ISO 规格	1		2		3	
		14口为主控信号		14口为主控信号		14口为主控信号
带EB 型电磁线圈						
转换	12	13	15	23	16	20

标准方向控制阀
ISO 5599/1

1.2

电磁阀 JMEBH, ISO 5599-1

技术参数 - 两位五通阀, 双电控

FESTO

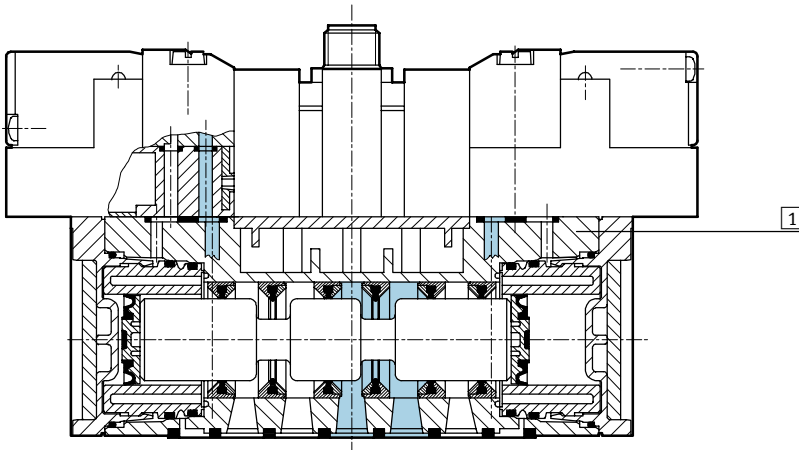
电参数

EB 型电磁线圈

电接口	结构	中间插头, 圆形结构 M12x1
工作电压	直流电压	[V DC] 24
线圈特性	直流电压	[W] 2.5
防护等级符合 EN 60 529 标准		IP65

材料

剖面视图



1 阀体	压铸铝合金, 聚醋酸酯
- 密封件	丁腈橡胶

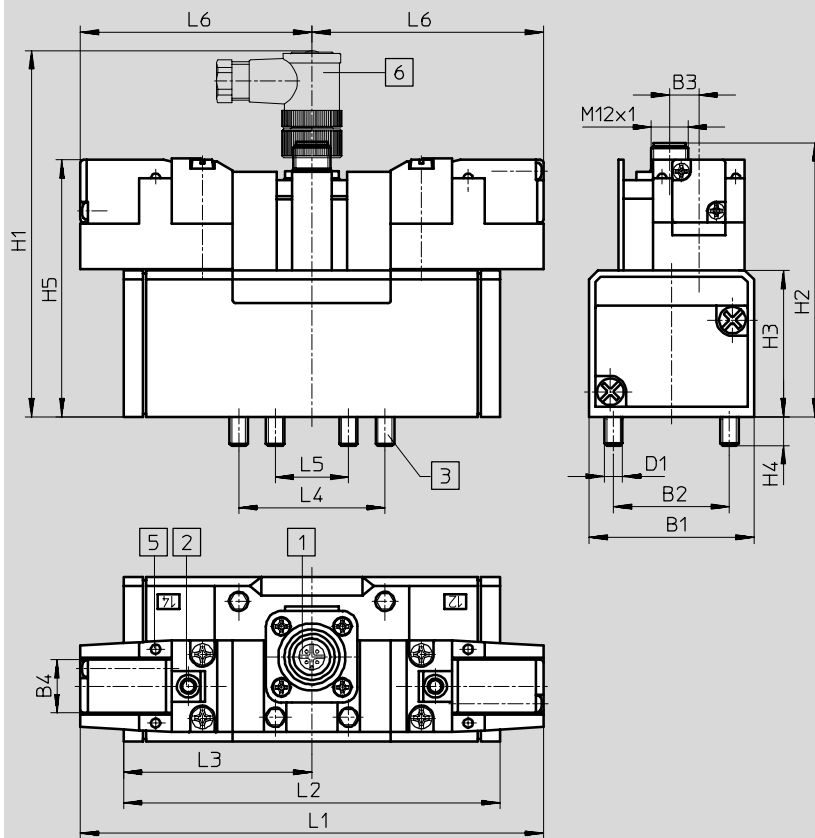
电磁阀 JMEBH, ISO 5599-1

技术参数 - 两位五通阀, 双电控

FESTO

尺寸

如需下载 CAD 资料 → www.festo.com/en/engineering

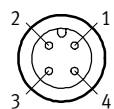


- 1 插座附件可调 3x 30°
- 2 手控装置
- 3 安装螺钉
- 4 LED 显示
- 5 直角式插座
- 6 直角式插座
SEA-M12-4WD-PG7
→ 2 / 1.2-84

ISO 规格	B1	B2	B3	B4	D1	H1	H2	H3	H4	H5	L1	L2	L3	L4	L5	L6
1	42	28	6	17.5	M5	110	80.3	38	9	74.7	134	87.6	43.8	36	18	67
2	54	38	9	17.5	M6	120	90.1	48	9.5	84.2	151.8	123.4	61.7	48	24	75.9
3	65	48	12	17.5	M8	130	97.8	55	12	93.1	171.9	145.4	72.7	64	32	86

M12 中间接头 - 端子分配

Duo 接口



- 1 空置
- 2 信号 (+) 电磁线圈 12
- 3 公用 (-)
- 4 信号 (+) 电磁线圈 14

标准方向控制阀
ISO 5599/1

1.2

电磁阀 JMEBH, ISO 5599-1

技术参数 - 两位五通阀, 双电控

FESTO

订货数据					
气路符号	电磁线圈	电压	ISO 规格	代号	型号
	带 EB 型电磁线圈, 带中间插头, 内先导气源	24 V DC	1	184 495	JMEBH-5/2-D-1-ZSR-C
			2	184 502	JMEBH-5/2-D-2-ZSR-C
			3	184 509	JMEBH-5/2-D-3-ZSR-C
	带 EB 型电磁线圈, 带中间插头, 内先导气源, 14口为主控信号	24 V DC	1	184 496	JMEBDH-5/2-D-1-ZSR-C
			2	184 503	JMEBDH-5/2-D-2-ZSR-C
			3	184 510	JMEBDH-5/2-D-3-ZSR-C



标准方向控制阀
ISO 5599/1

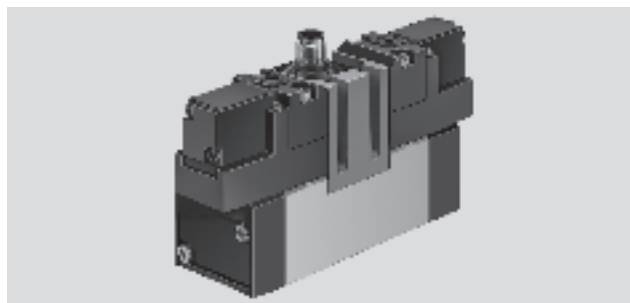
1.2

电磁阀 MEBH, ISO 5599-1

技术参数 - 三位五通阀

FESTO

-  - 流量
1200 ... 4600 l/min
-  - 电压
24 V DC



主要技术参数					
ISO 规格		1	2	3	
阀功能		三位五通, 单电控			
结构特点		滑阀			
密封原理		软性			
驱动方式		电			
复位方式		机械弹簧			
先导控制方式		先导控制			
先导气源		内先导			
流动方向		单向			
排气功能		带流量控制			
手控装置		通过附件, 锁定			
安装方式		通孔安装			
安装位置		任意位置			
公称通径	[mm]	8	11	14.5	
标准额定流量	中封式	[l/min]	1200	2300	4100
	中泄式	[l/min]			4600
	中压式	[l/min]			4000
阀位尺寸	[mm]	43	56	71	
底座上的气接口		G $\frac{1}{4}$	G $\frac{3}{8}$	G $\frac{1}{2}$	
产品重量	[g]	630	800	1120	
排气噪声级	[dB (A)]	85			

工作和环境条件			
工作介质		过滤压缩空气, 润滑或未润滑 真空	
工作压力	内先导气源	[bar]	3 ... 10
	外先导气源	[bar]	-0.9 ... +16
先导压力		[bar]	3 ... 10
环境温度		[°C]	-5 ... +50
介质温度		[°C]	-5 ... +50

阀的响应时间 [ms]						
ISO 规格	1		2		3	
	开	关	开	关	开	关
带 EB 型电磁线圈						
	19	68	30	106	38	130

标准方向控制阀
ISO 5599/1

1.2

电磁阀 MEBH, ISO 5599-1

技术参数 - 三位五通阀

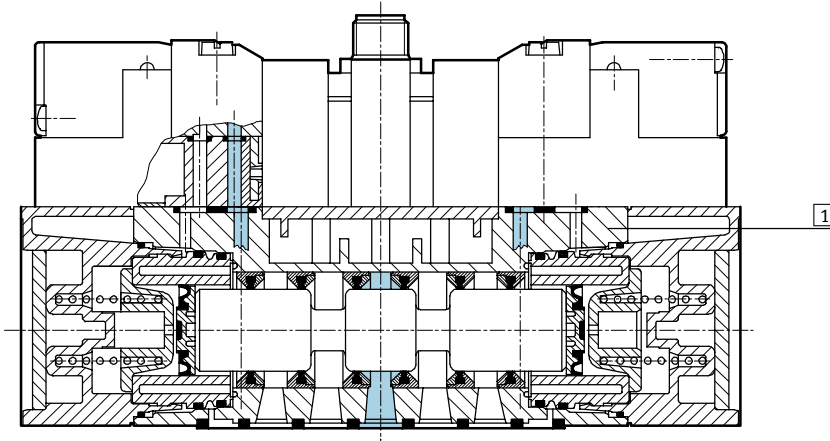
FESTO

电参数

EB 型电磁线圈			
电接口	中间插头, 圆形结构, M12x1		
工作电压	直流电压	[V DC]	24
线圈特性	直流电压	[W]	2.5
防护等级符合EN 60 529标准			IP65

材料

剖面视图



1	阀体	压铸铝合金, 聚醋酸酯
-	密封件	丁腈橡胶

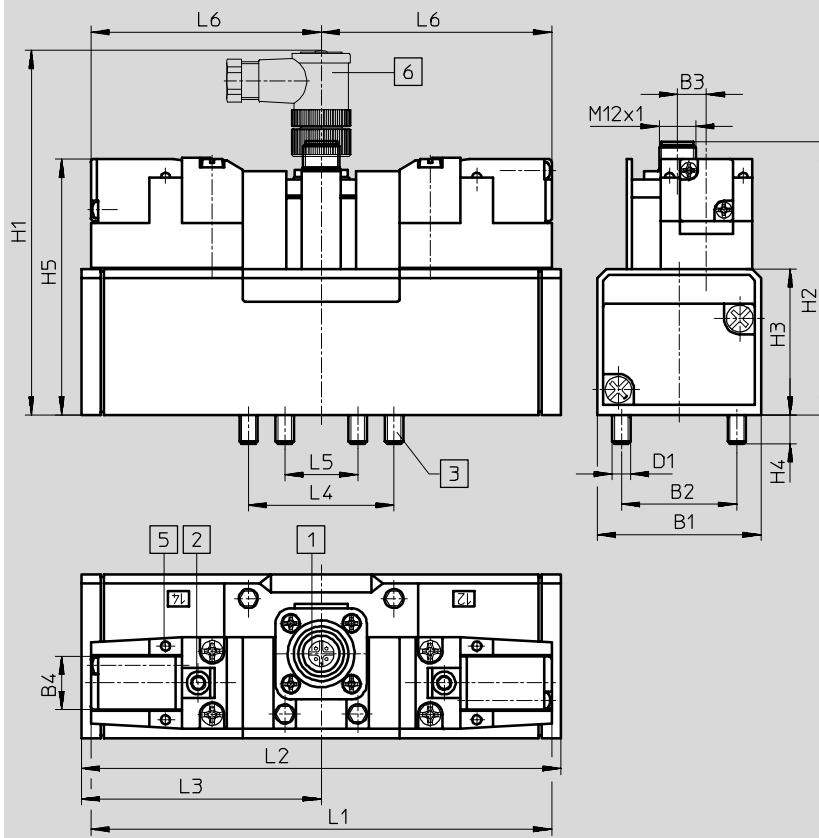
电磁阀 MEBH, ISO 5599-1

技术参数 - 三位五通阀

FESTO

尺寸

如需下载 CAD 资料 → www.festo.com/en/engineering



- 1 插座附件可调3x 30°
- 2 手控装置
- 3 安装螺钉
- 5 LED 显示
- 6 直角式插座
SEA-M12-4WD-PG7
→ 2 / 1.2-84

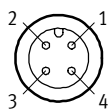
标准方向控制阀
ISO 5599/1

1.2

ISO 规格	B1	B2	B3	B4	D1	H1	H2	H3	H4	H5	L1	L2	L3	L4	L5	L6
1	42	28	6	17.5	M5	110	80.3	38	9	74.7	134	108.4	54.2	36	18	67
2	54	38	9	17.5	M6	120	90.1	48	9.5	84.2	151.8	158	79	48	24	75.9
3	65	48	12	17.5	M8	130	97.8	55	12	93.1	171.9	184	92	64	32	86

M12 中接头 - 端子分配

Duo 接口



- 1 空置
- 2 信号 (+) 电磁线圈 12
- 3 公用 (-)
- 4 信号 (+) 电磁线圈 14

电磁阀 MEBH, ISO 5599-1

技术参数 - 三位五通阀

FESTO

标准方向控制阀
ISO 5599/1


订货数据					
气路符号	说明	电压	ISO 规格	代号	型号
	带 EB 型电磁线圈, 带中间插头, 中封式, 内先导气源	24 V DC	1	184 498	MEBH-5/3G-D-1-ZSR-C
			2	184 505	MEBH-5/3G-D-2-ZSR-C
			3	184 512	MEBH-5/3G-D-3-ZSR-C
	带 EB 型电磁线圈, 带中间插头, 中泄式, 内先导气源	24 V DC	1	184 497	MEBH-5/3E-D-1-ZSR-C
			2	184 504	MEBH-5/3E-D-2-ZSR-C
			3	184 511	MEBH-5/3E-D-3-ZSR-C
	带 EB 型电磁线圈, 带中间插头, 中压式, 内先导气源	24 V DC	1	184 499	MEBH-5/3B-D-1-ZSR-C
			2	184 506	MEBH-5/3B-D-2-ZSR-C
			3	184 513	MEBH-5/3B-D-3-ZSR-C


1.2

电磁阀 MDH, ISO 5599-1

技术参数 - 两位五通阀

FESTO

-  - 流量

-  - 电压
24 V DC
42, 110, 230 V AC



主要技术参数	
ISO 规格	4
阀功能	两位五通, 单电控
结构特点	滑阀
密封原理	软性
驱动方式	电
复位方式	气弹簧
先导控制方式	先导控制
先导气源	内先导
流动方向	单向
排气功能	带流量控制
手控装置	通过附件, 锁定
安装方式	通孔安装
安装位置	任意位置
公称通径	[mm] 18
标准额定流量	[l/min] 6000
阀位尺寸	[mm] 82
底座上的气接口	G3/4
产品重量	[g] 2600

工作和环境条件	
工作介质	过滤压缩空气, 润滑或未润滑
工作压力	内先导气源 [bar] 3 ... 16
	外先导气源 [bar] -
先导压力	[bar] -
环境温度	[°C] -5 ... +40
介质温度	[°C] -10 ... +60

阀的响应时间 [ms]	
D 型电磁线圈	
开	53
关	85

标准方向控制阀
ISO 5599/1

1.2

电磁阀 MDH, ISO 5599-1

技术参数 - 两位五通阀

FESTO

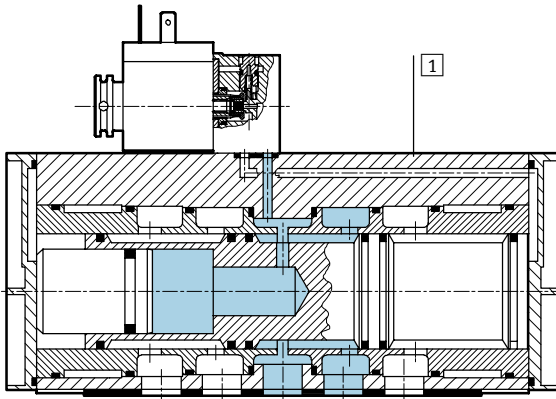
标准方向控制阀
ISO 5599/1

1.2

电参数			
D 型电磁线圈			
电接口	结构		插头, 方形结构, 符合 EN 175301-803 标准, A 型
工作电压	直流电压	[V DC]	24
	交流电压	[V AC]	42, 110, 230 (50 ... 60 Hz)
线圈特性	直流电压	[W]	6.8
	交流电压	[VA]	开关: 16.5 保持: 12.2
	42 V 交流电压 110 V, 230 V	[VA]	开关: 14.4 保持: 10.5
防护等级符合 EN 60 529 标准			IP65

材料

剖面视图



1	阀体	阳极氧化铝, 聚醋酸酯, 黄铜
-	密封件	丁腈橡胶, 聚氨酯, 聚四氟乙烯, 碳

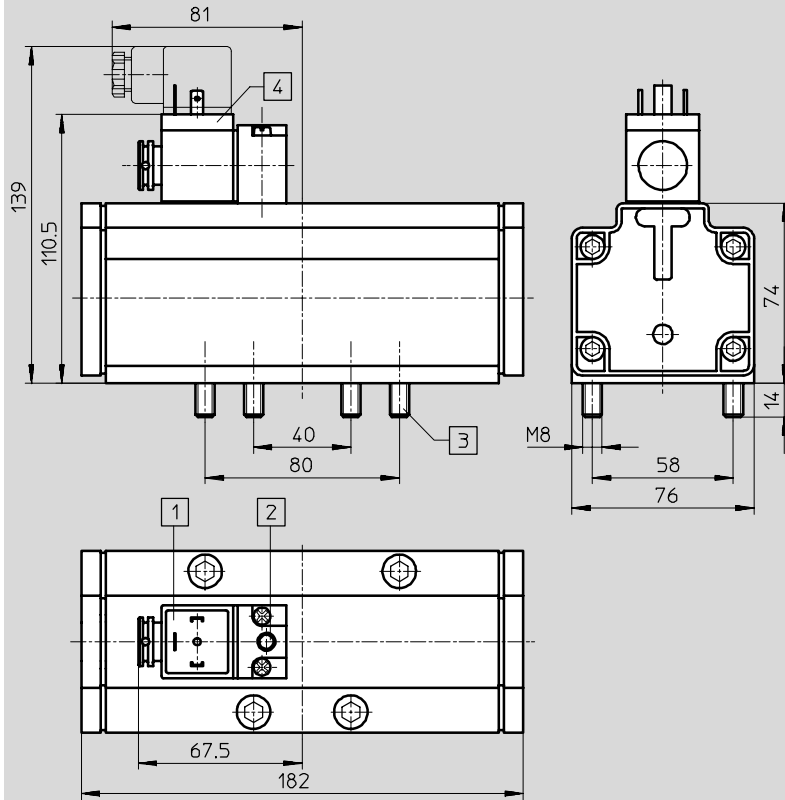
电磁阀 MDH, ISO 5599-1

技术参数 - 两位五通阀

FESTO

尺寸

如需下载 CAD 资料 → www.festo.com/en/engineering



- 1 插座上的电缆接口符合 EN 175301-803标准, A型 → 2 / 1.2-83
- 2 手控装置
- 3 安装螺钉
- 4 无需移动手控装置, 电磁线圈可旋转90°

标准方向控制阀
ISO 5599/1

1.2

订货数据

气路符号	电磁线圈	电压	ISO 规格	代号	型号		
	带D型电磁线圈, 气复位, 内先导气源	24 V DC	4	12 457	MDH-5/2-3/4D-4-24DC		
		-		14 544	MDH-5/2-3/4D-4 ¹⁾		
		可使用先导阀:					
		24 V DC	-	119 600	MDH-3/2-24DC		
		110 V AC	-	119 601	MDH-3/2-110AC		
		230 V AC	-	119 602	MDH-3/2-230AC		
		24 V DC/ 42 V AC	-	119 603	MDH-3/2-24DC/42AC		

1) 不带先导阀, 订购时需提供先导阀的零件号, 订货实例: 14 544 MDH-5/2-3/4-D-4-119 602

电磁阀 JMDH, ISO 5599-1

技术参数 - 两位五通阀, 双电控

FESTO

-  - 流量
6000 l/min
-  - 电压
24 V DC
42, 110, 230 V AC



主要技术参数	
ISO 规格	4
阀功能	两位五通, 双电控
结构特点	滑阀
密封原理	软性
驱动方式	电
先导控制方式	先导控制
先导气源	内先导
流动方向	单向
排气功能	带流量控制
手控装置	通过附件, 锁定
安装方式	通孔安装
安装位置	任意位置
公称通径	[mm] 18
标准额定流量	[l/min] 6000
阀位尺寸	[mm] 82
底座上的气接口	G3/4
产品重量	[g] 2600

工作和环境条件			
工作介质	过滤压缩空气, 润滑或未润滑		
工作压力	内先导气源	[bar]	2 ... 16
	外先导气源	[bar]	-
先导压力		[bar]	-
环境温度		[°C]	-5 ... +40
介质温度		[°C]	-10 ... +60

阀的响应时间 [ms]
带 D 型电磁线圈
40

电磁阀 JMDH, ISO 5599-1

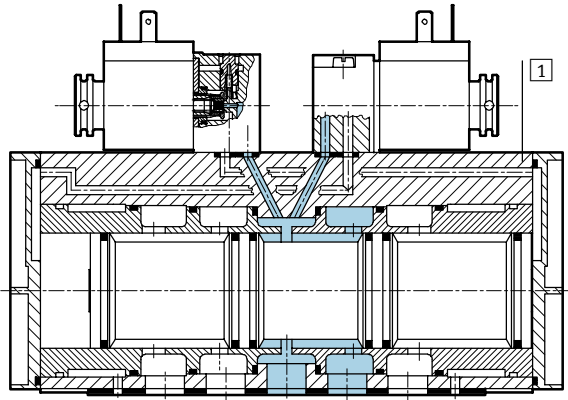
技术参数 - 两位五通阀, 双电控

FESTO

电参数			
D 型电磁线圈			
电接口	插头, 方形结构, 符合 EN 175301-803标准, A型		
工作电压	直流电压	[V DC]	24
	交流电压	[V AC]	42, 110, 230 (50 ... 60 Hz)
线圈特性	直流电压	[W]	6.8
	交流电压 42 V	[VA]	开关: 16.5 保持: 12.2
		[VA]	开关: 14.5 保持: 10.5
	交流电压 110 V, 230 V	[VA]	开关: 14.5 保持: 10.5
防护等级符合 EN 60 529 标准	IP65		

材料

剖面视图



1 阀体	阳极氧化铝, 聚醋酸酯, 黄铜
- 密封件	丁腈橡胶, 聚氨酯, 聚四氟乙烯, 碳

标准方向控制阀
ISO 5599/1

1.2

电磁阀 JMDH, ISO 5599-1

技术参数 - 两位五通阀, 双电控

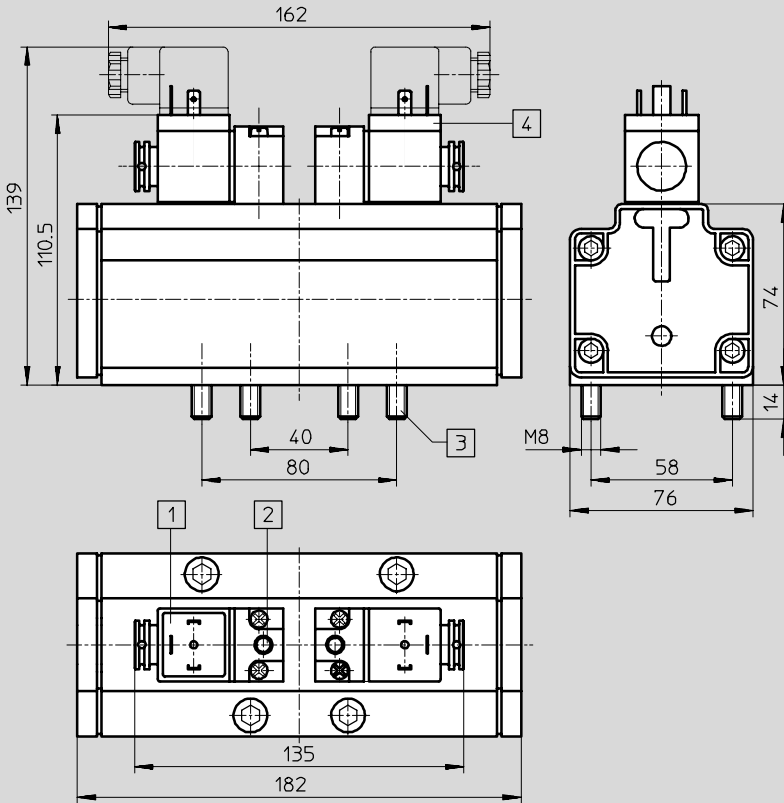
FESTO

标准方向控制阀
ISO 5599/1

1.2

尺寸

如需下载 CAD 资料 → www.festo.com/en/engineering



- 1 插座上的电缆接口符合 EN 175301-803标准, A型 → 2 / 1.2-83
- 2 手控装置
- 3 安装螺钉
- 4 无需移动手控装置, 电磁线圈可旋转 90°

订货数据 - 双电控

气路符号	说明	电压	ISO 规格	代号	型号	
	带D型电磁线圈, 内先导气源	24 V DC	4	12 458	JMDH-5/2-3/4-D-4-24DC	
		-		14 545	JMDH-5/2-3/4-D-4 ¹⁾	
		可使用先导阀:				
		24 V DC	-	119 600	MDH-3/2-24DC	
		110 V AC	-	119 601	MDH-3/2-110AC	
		230 V AC	-	119 602	MDH-3/2-230AC	
		24 V DC/ 42 V AC	-	119 603	MDH-3/2-24DC/42AC	

1) 不带先导阀。订购时需提供先导阀的零件号。
订货实例: 14 545 MDH-5/2-3/4-D-4-119 602

电磁阀 MDH, ISO 5599-1

技术参数 - 三位五通阀

FESTO

流量
4800 l/min

电压
24 V DC
42, 110, 230 V AC



主要技术参数			
ISO 规格	4		
阀功能	三位五通, 单电控		
结构特点	滑阀		
密封原理	软性		
驱动方式	电		
复位方式	气弹簧		
先导控制方式	先导控制		
	内先导		
流动方向	单向		
排气功能	带流量控制		
手控装置	通过附件, 锁定		
安装方式	通孔安装		
安装位置	任意位置		
公称通径	[mm]	18	
标准额定流量	中封式	[l/min]	4800
	中泄式	[l/min]	4800
阀位尺寸	[mm]	82	
底座上的气接口	G3/4		
产品重量	[g]	2600	

工作和环境条件			
工作介质	过滤压缩空气, 润滑或未润滑		
工作压力	内先导气源	[bar]	3 ... 16
	外先导气源	[bar]	-
先导压力		[bar]	-
环境温度		[°C]	- 5 ... +40
介质温度		[°C]	-10 ... +60

阀的响应时 [ms]	
带 D 型电磁线圈	
开	85
关	290

标准方向控制阀
ISO 5599/1

1.2

电磁阀 MDH, ISO 5599-1

技术参数 - 三位五通阀

FESTO

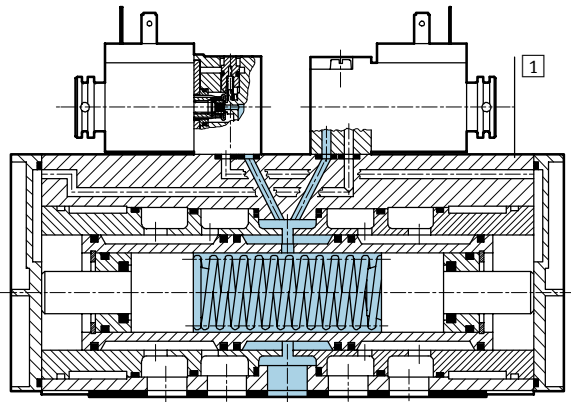
标准方向控制阀
ISO 5599/1

1.2

电参数			
D 型电磁线圈			
电接口	插头, 方型结构, 符合 EN 175301-803 标准, A 型		
工作电压	直流电压	[V DC]	24
	交流电压	[V AC]	42, 110, 230 (50 ... 60 Hz)
线圈特性	直流电压	[W]	6.8
	交流电压 42 V	[VA]	开关: 16.5 保持: 12.2
		[VA]	开关: 14.5 保持: 10.5
	交流电压 110 V, 230 V	[VA]	开关: 14.5 保持: 10.5

材料

剖面视图



1 阀体	阳极氧化铝, 聚醋酸酯, 黄铜
- 密封件	丁腈橡胶, 聚氨酯, 聚四氟乙烯, 碳

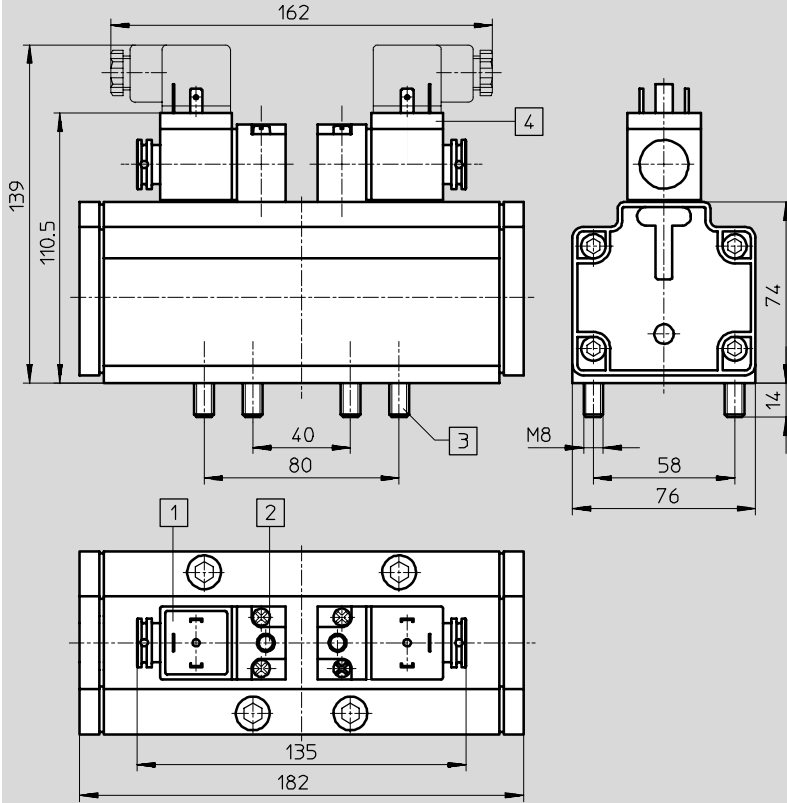
电磁阀 MDH, ISO 5599-1

技术参数 - 三位五通阀

FESTO

尺寸

如需下载 CAD 资料 → www.festo.com/en/engineering



- 1 插座上的电缆接口符合 EN 175301-803标准, A型
→ 2 / 1.2-83
- 2 手控装置
- 3 安装螺钉
- 4 无需移动手控装置, 电磁线圈可旋转 90°

标准方向控制阀
ISO 5599/1

1.2

订货数据

气路符号	说明	电压	ISO 规格	代号	型号		
	带D型电磁线圈, 中封式, 内先导气源	24 V DC	4	12 459	MDH-5/3G-3/4-D-4-24DC		
		-		14 546	MDH-5/3G-3/4-D-4 ¹⁾		
		可使用先导阀:					
		24 V DC	-	119 600	MDH-3/2-24DC		
		110 V AC	-	119 601	MDH-3/2-110AC		
		230 V AC	-	119 602	MDH-3/2-230AC		
		24 V DC/ 42 V AC	-	119 603	MDH-3/2-24DC/42AC		
	带D型电磁线圈, 中泄式, 内先导气源	24 V DC	4	12 460	MDH-5/3E-3/4-D-4-24DC		
		-		14 547	MDH-5/3E-3/4-D-4 ¹⁾		
		可使用先导阀:					
		24 V DC	-	119 600	MDH-3/2-24DC		
		110 V AC	-	119 601	MDH-3/2-110AC		
		230 V AC	-	119 602	MDH-3/2-230AC		
		24 V DC/ 42 V AC	-	119 603	MDH-3/2-24DC/42AC		

1) 不带先导阀, 订购时需提供先导阀的零件号。
订货实例: 14 546 MDH-5/3G-3/4-D-4-119 602