

标准阀 ISO 15218

技术参数 - 带方形插座的阀, 类型 C



带方形插座的气控标准阀

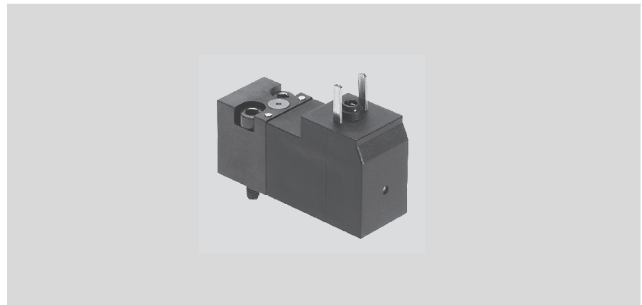
VSCS-B-M32-MD-WA-1C1

VSCS-B-M32-MH-WA-1C1

VSCS-B-M32-...-1AC1

VSCS-B-M32-...-5C1

- 电磁线圈集成于阀内
- 气接口: ISO 15218 (CNOMO)
- 电接口: 符合欧盟 175301-803 标准, 类型 C



主要技术参数	
电接口	方形插座, 类型 C (无接地保护), 符合欧盟 175301-803 标准
阀功能	两位三通, 常闭, 单电控
密封原理	软密封
驱动方式	电驱动
复位方式	弹簧复位
控制方式	直接
流体流向	不能回流
无重叠	无
阀宽 [mm]	15
安装位置	任意
安装方式	通过阀体或贯穿螺纹 (2x M3)
标准额定流量 [l/min]	18
持续通电率 [%]	100
工作压力 [bar]	0 ... 10
保护等级符合欧盟标准 60529	IP65 (与插座组合)
符合标准	ISO 15218

线圈特性				
型号		VSCS-...-5C1	VSCS-...-1C1	VSCS-...-1AC1
工作电压	[V AC]	-	-	24
	[V DC]	12	24	-
	[Hz]	-	-	50/60
功率	[W]	1.8	1.8	-
拾波功率	[VA]	-	-	3.1
保持功率	[VA]	-	-	2.3
开关时间	[ms]	6/6	6/6	6/6
许用电压波动	[%]	-15/+10	-15/+10	-15/+10

材料	
密封	丁腈橡胶
材料注意事项	符合 RoHS 规定

标准阀 ISO 15218

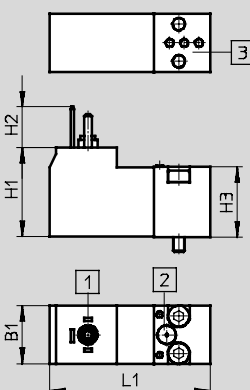
技术参数 - 带方形插座的阀, 类型 C

工作和环境条件	
工作介质	压缩空气符合 ISO 8573-1:2010 [7:4:4] 标准
注意操作事项/先导介质	可润滑工作 (一旦用了润滑, 今后必须总是使用润滑工作)
环境温度 [°C]	-10 ... +50
介质温度 [°C]	-10 ... +50
耐腐蚀等级 CRC ¹⁾	2

1) CRC 2: 耐腐蚀等级 2, 符合 Festo 940 070 标准
 元件必须具备一定的耐腐蚀能力。外部可视元件具备基本的涂层表面, 可直接与工业环境或与冷却液、润滑剂等介质接触。

阀功能	
电路符号	简要说明
	两位三通阀, 单电控 • 常闭 • 弹簧复位

尺寸 CAD 相关数据 → www.festo.com.cn



- 1) 接口尺寸和插座符合欧盟 EN 175301-803 规定, 类型 C
- 2) 手控装置
- 3) 气接口符合 ISO 15218 标准

型号	B1	H1	H2	H3	L1
VSCS-...C1	15.2	23.2	10.5	18.2	41.9

订货数据		工作电压	手控装置	订货号	型号
 控制阀符合 ISO 15218 规定 方形插座, 类型 C, 符合欧盟 EN 175301-803 规定		12 V DC	按钮式	546257	VSCS-B-M32-MH-WA-5C1
			按钮式/锁定式	571062	VSCS-B-M32-MD-WA-5C1
		24 V DC	按钮式	546256	VSCS-B-M32-MH-WA-1C1
			按钮式/锁定式	571061	VSCS-B-M32-MD-WA-1C1
		24 V AC	按钮式	546258	VSCS-B-M32-MH-WA-1AC1
			按钮式/锁定式	571063	VSCS-B-M32-MD-WA-1AC1

标准阀 ISO 15218

技术参数 - 带方形插座的阀, 类型 C

FESTO

带方形插座的气控阀

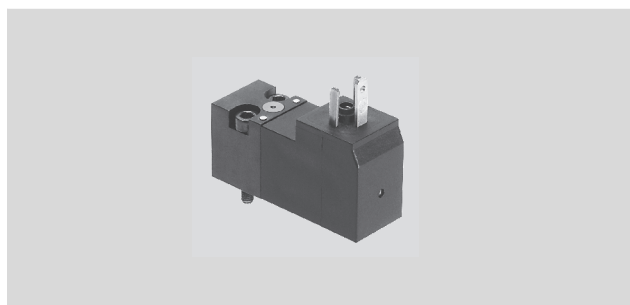
VSCS-B-M32-...-2AC1

VSCS-B-M32-...-3AC1

阀驱动, 用于电驱动的基本阀体

气接口: ISO 15218 (CNOMO)

电接口: EN 175301-803, 类型 C
带接地保护



主要技术参数	
电接口	方形插座, 类型 C (带接地保护), EN 175301-803
阀功能	两位三通阀, 常闭, 单电控
密封原理	软密封
驱动方式	电驱动
复位方式	弹簧复位
控制方式	直接
流体流向	不能回流
无重叠	无
阀宽 [mm]	15
安装位置	任意
安装方式	从阀体或者阀底螺纹安装 (2x M3)
标准额定流量 [l/min]	18
持续通电率 [%]	100
工作压力 [bar]	0 ... 10
保护等级 EN 60529	IP65 (与插座相结合)
符合标准	ISO 15218

线圈特性			
型号		MH ... 2AC1 MD ... 2AC1	MH ... 3AC1 MD ... 3AC1
工作电压	[V AC]	110	230
	[V DC]	-	-
	[Hz]	50/60	50/60
功率 [W]		-	-
拾波功率 [VA]		2.9	2.9
保持功率 [VA]		2.1	2.1
开关时间 [ms]		6/6	6/6
许用电压波动 [%]		-15/+10	-15/+10

材料	
密封	丁腈橡胶
材料注意事项	符合 RoHS 规定

标准阀 ISO 15218

技术参数 - 带方形插座的阀, 类型 C

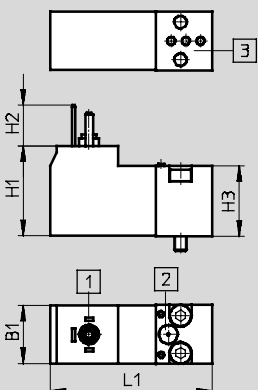
工作和环境条件	
工作介质	压缩空气符合 ISO 8573-1:2010 [7:4:4] 标准
工作/先导介质注意事项	可润滑工作 (一旦用了润滑, 今后必须总是使用润滑)
环境温度 [°C]	-10 ... +50
介质温度 [°C]	-10 ... +50
耐腐蚀等级 CRC ¹⁾	2
污染程度	-
CE 认证	符合 EU 低电压指令

1) CRC2: 耐腐蚀等级符合 Festo 940 070 标准。
元件必须具备一定的耐腐蚀能力。外部可视元件具备基本的涂层表面, 可直接与工业环境或与冷却液、润滑剂等介质接触。

阀功能	
电路符号	简要说明
	两位三通阀, 单电控 常闭 弹簧复位

尺寸 CAD 相关数据 → www.festo.com.cn

VSCS-B-M32-...C1



- 1 接口尺寸和插头符合 EN 175301-803 规定, 类型 C
- 2 手控装置
- 3 气接口符合 ISO 15218 规定

型号	B1	H1	H2	H3	L1
VSCS-B-M32-...C1	15.2	23.2	10.5	18.2	41.9

订货数据

控制阀符合 ISO 15218 规定	工作电压	手控装置	订货号	型号
 方形插座, 类型 C, 符合欧盟 EN 175301-803 规定, 接地保护	110 V AC	按钮式	546259	VSCS-B-M32-MH-WA-2AC1
		按钮式/锁定式	571064	VSCS-B-M32-MD-WA-2AC1
	230 V AC	按钮式	546260	VSCS-B-M32-MH-WA-3AC1
		按钮式/锁定式	571065	VSCS-B-M32-MD-WA-3AC1

标准阀，符合 ISO 15218 标准

FESTO

技术参数 - 带圆型插座的阀，M12

带圆型插座的控制阀 VSCS-B-M32 ... R3

阀驱动，用于电驱动的基本阀体
气接口：ISO 15218 (CNOMO)
电接口：符合
IEC 61076-2-101/M12x1 标准



主要技术参数	
电接口	圆形插座，M12x1，符合 IEC 61076-2-101 标准
阀功能	两位三通阀，常闭，单电控
密封原理	软密封
驱动方式	电驱动
复位方式	弹簧复位
控制方式	直接
流体流向	不能回流
无重叠	无
阀宽 [mm]	15
安装位置	任意
安装方式	螺纹通过阀体或连接件 (2x M3)
标准额定流量 [l/min]	18
持续通电率 [%]	100
工作压力 [bar]	0 ... 10
保护等级符合欧盟 EN 60529 标准	IP65 (与插座组合)
符合标准	ISO 15218

密封特性	
工作电压 [V DC]	24
功率 [W]	1.8
开关时间 [ms]	6/6
许用电压波动 [%]	-15/+10

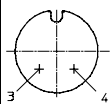
材料	
密封	丁腈橡胶
材料注意事项	符合 RoHS 规定

标准阀，符合 ISO 15218 标准

技术参数 - 带原型插座的阀，M12

工作和环境条件	
工作介质	压缩空气符合 ISO 8573-1:2010 [7:4:4] 标准
操作注意事项/先导介质	可润滑工作（一旦用了润滑，今后必须总是使用润滑工作）
环境温度 [°C]	-10 ... +50
温度介质 [°C]	-10 ... +50
防腐蚀等级 CRC ¹⁾	2

1) CRC 2: 耐腐蚀等级 2, 符合 Festo 940 070 标准
元件必须具备一定的耐腐蚀能力。外部可视元件具备基本的涂层表面，可直接与工业环境或与冷却液、润滑剂等介质接触。

引脚配置		
M12x1, 2-pin	引脚	描述
	3	0 V
	4	U _B

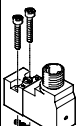
阀功能	
电路符号	简要说明
	两位三通阀，单电控 常闭 弹簧复位

尺寸 CAD 相关数据 → www.festo.com.cn



- ① 接口尺寸和插头，M12 螺纹
- ② 手控装置
- ③ 气接口符合 ISO 15218 标准

型号	B1	D1	H1	H2	H3	L1
VSCS-...R3	15.2	M12	26.1	10.6	18.2	41.9

订货数据		工作电压	手控装置	订货号	型号
	圆形插座 M12, 符合 IEC 61076-2-101 标准	24 V DC	按钮式	573214	VSCS-B-M32-MH-WA-1R3
			按钮式/锁定式	573215	VSCS-B-M32-MD-WA-1R3