

阀系列 VOFD

FESTO



电磁阀 VOFD

主要特性

FESTO

概述

- 阀系列 VOFD 为两位三通阀，专用于化工、石化工厂内的过程自动化。常用于蝶阀和气缸的先导阀。其结构坚固，耐腐蚀等级高，可用于户外的恶劣条件。
- NAMUR 法兰型式电磁阀特别适用于角行程气缸。集成弹簧腔换气功能保护弹簧复位（单作用气缸）角行程气缸免受环境大气的污染以及天气的影响，如雨水。
- 获得德国技术监督协会 (TÜV) 认证，最高等级达 SIL 3

功能、结构特点

- 两位三通直动式提动阀

安全

- 可用于紧急关机 (ESD) 应用
- 适用于安全型系统，最高等级可达 SIL 3，符合 IEC 61508

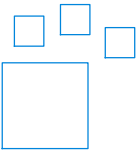
耐用

- 阀的壳体有 Ematal 涂层。该涂层工艺将铝制表面嵌入氧化钛形成非常坚硬的氧化铝层。该表面处理工艺耐磨损，具有一流的滑动属性。提供最佳的气候及化学影响保护。
- 产品对介质的耐受性可上官网查询 → www.festo.com.

经济性佳

- 一种阀可选两种接口
- 采用 NAMUR 孔型，直接安装到气缸上，有 G 和 NPT 螺纹
- 可选购手控装置
- 手控装置可改装或拆除 - 无需增加派生产品

订货数据 - 产品选项



可配置产品
用配置程序可订购该系列产品和所有选项。

产品配置程序可在电子样本 DVD 光盘中找到或查询官网
→ www.festo.com/catalogue/...

在搜索框内输入型号（或订货号）：

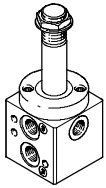
- VOFD-L35T 2956784
- VOFD-L50T 3212962
- VOFD-L100T 2964753

电磁阀 VOFD

主要特性

FESTO

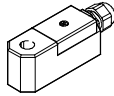
VOFD – 基本阀



- 两位三通阀
- 接口 G $\frac{1}{4}$, $\frac{1}{4}$ NPT, G $\frac{1}{2}$, $\frac{1}{2}$ NPT
- 孔型符合 NAMUR, 孔型符合 NAMUR, 带 P 气口

→ 页码 17

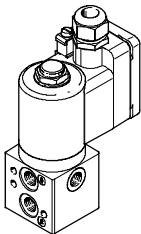
VACC – S18 线圈, VACC – S13 线圈



- 交流和直流电压 24 V, 48 V, 60 V, 110 V, 120 V, 230 V
- 防爆型式 EX EMB II, EX tD

→ Internet: vacc

VOFD – 电磁阀



- VOFD 基本阀和 VACC-S18 线圈 (基本阀 VOFD-L12T-..., VACC-S13 线圈) 的组合
- 两位三通阀
- 防爆型式 EX EMB II, EX tD

可配置产品

→ 页码 2

VOFD – 附件

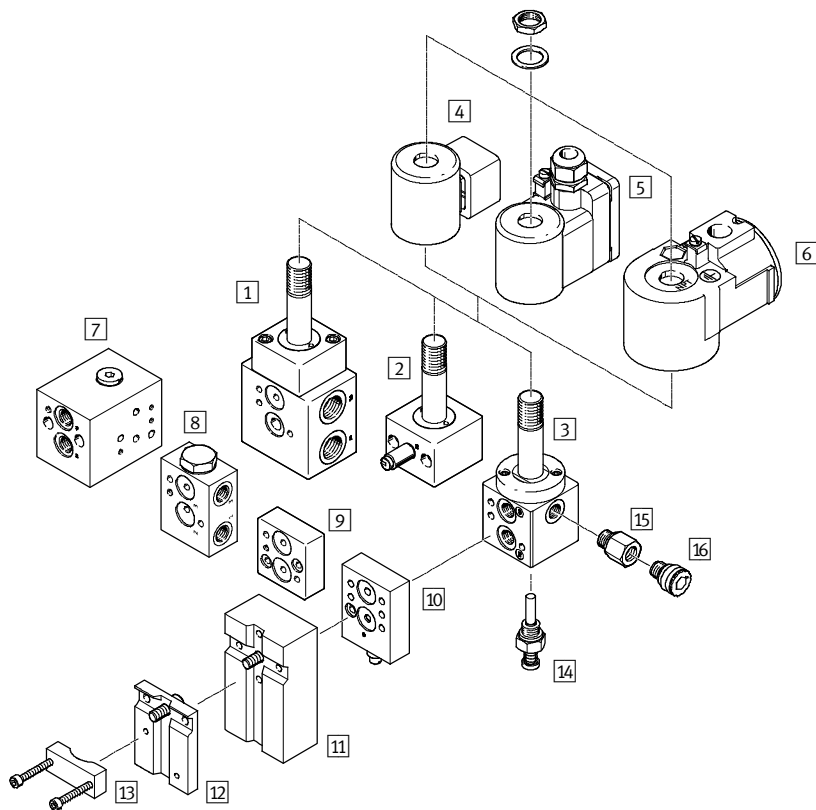


- 节流板
- 气路板
- 安装板
- 连接组件
- 带过滤器的转接件
- 排气保护
- 安装支架
- 手控装置

→ 页码 54

电磁阀 VOFD-L35/50/100T-...-F10

外围元件一览

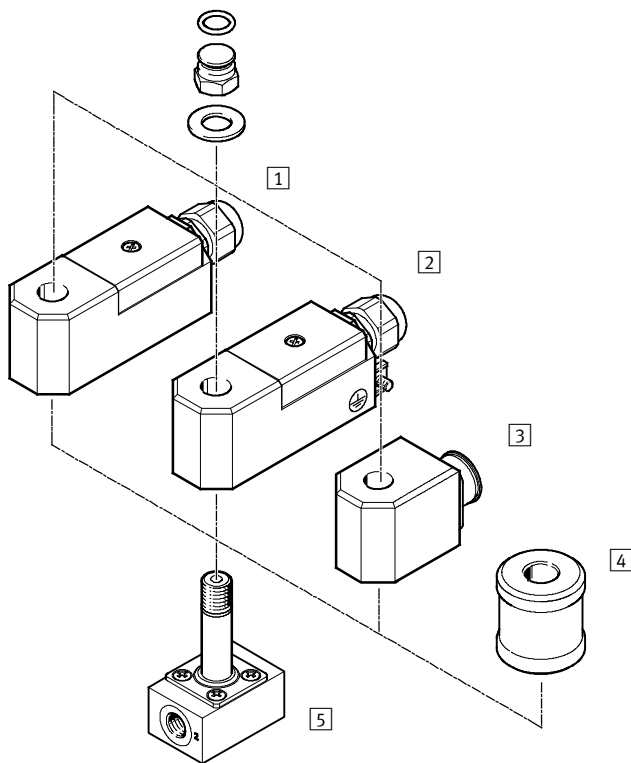


安装元件和附件		
	简要说明	→ 页码/Internet
1 基本阀 VOFD-L100T-...	两位三通阀, 孔 G1/2, 提动阀 → 模块化产品系统 - 可用在线配置程序进行配置	2
2 基本阀 VOFD-L35T-...	两位三通阀, 孔 G1/4, 提动阀 → 模块化产品系统 - 可用在线配置程序进行配置	2
3 基本阀 VOFD-L50T-...	两位三通阀, 孔 G1/4, 提动阀 → 模块化产品系统 - 可用在线配置程序进行配置	2
4 电磁线圈 VACC-S18-...-D	Ex-D 电磁线圈	57
5 电磁线圈 VACC-S18-...-ME	Ex-ME 电磁线圈	44
6 电磁线圈 VACC-S18-...-A1-...	A1 标准电磁线圈	48
7 气路板 VABS-S7-RB-...	气路板, 用于安装两个电磁阀, 用于冗余电路	54
8 连接板 VABS-S7-BE-...	气路板用作进气和排气模块	54
9 安装板 VAME-S7-P-N-V14-A	当与 ATEX 电磁线圈组合时, 安装板作为电磁阀的间隔板	60
10 节流板 VABF-S7-F1B5P1-F	排气节流板, 用于 NAMUR 接口, 安装在电磁阀和单作用气缸之间	57
11 连接组件 VABF-S7-S-G14	安装板用于将阀安装到 NAMUR 安装条	58
12 安装板 VAME-S7-P	安装板用于将阀安装到 NAMUR 安装条	57

电磁阀 VOFD-L12T-...-F19/F19A

外围元件一览

安装元件和附件		简要说明	→ 页码/Internet
13	安装支架 VAME-S7-Y	备选项（替代螺丝），用于通过安装支架将阀安装到 NAMUR 安装条	58
14	手控装置 VAOH-S8	手控装置	60
15	转接件 NPFV-AF-...-MF	带过滤器的转接件	59
16	排气保护 VABD-D3-SN-G14	排气保护，防护等级可达 IP65。电磁阀的弹簧腔通过单向节流系统防止腐蚀性空气和水的侵入	59



附件: 阀先导控制接口 用于电磁线圈 13 mm		简要说明	→ 页码/Internet
1	电磁线圈 VACC-S13-...-4A	EX-4A 电磁线圈	34
2	电磁线圈 VACC-S13-...-ME	Ex-ME 电磁线圈	32
3	电磁线圈 VACC-S13-...-A1-...	A1 标准电磁线圈	36
4	手控装置 VAOH-MB-S7-S13	手控装置 (M0)	60
5	基本阀 VOFD-L12T-...	两位三通阀, 孔 G1/4, 提动阀, 阀先导控制接口, 用于电磁线圈 13 mm	9

电磁阀 VOFD

型号代码 VOFD

FESTO

VOFD - L T - M N -	
型号	
VOFD	电磁阀, 系列 D
阀类型	
L	管式阀
公称通径	
12	1.2 mm
35	3.5 mm
50	5 mm
100	10 mm
结构原理	
T	提动阀
阀功能	
M32	两位三通阀, 常闭或常开
M32A	两位三通阀, 常闭, 半自动
单电控电磁阀复位方式	
M	弹簧复位
先导气源	
N	无
手控装置	
-	无
H	按钮式
Y	锁定式, 无需附件
气接口	
G12	G1/2
G14	G1/4
N12	1/2 NPT
N14	1/4 NPT
FG12	法兰 G1/4, 接口 G1/2
FG14	法兰 G1/4, 接口 G1/4
FGP14	法兰 G1/4, 接口 G1/4 和附加pn 孔
进气口类型	
-	标准
PF	带颗粒过滤器
NPF	带颗粒过滤器和连接螺纹 NPT
排气	
-	不带接头
U6	带排气保护

电磁阀 VOFD

型号代码 VOFD

FESTO

压力范围	
8	0 ... 8 bar
10	0 ... 10 bar
12	0 ... 12 bar
温度范围	
-	标准
T6	-50 ... +60 °C
耐腐蚀	
-	标准
R1	不锈钢
阀先导控制接口	
F10	电控, 带电枢管 用于电磁线圈 18 mm
F19	电控, 带电枢管 用于电磁线圈 13 mm
F19A	电控, 带电枢管 用于电磁线圈 13 mm, 本安型
功耗	
-	无
18	1.8 W
25	2.5 W
35	3.5 W
70	7 W
120	12 W
额定工作电压	
-	无
1A	24 V AC/50-60 Hz
1U	24 V AC 和 DC
2A	110 V AC/50-60 Hz
2U	110 V AC 和 DC
3A	220 V AC/50-60 Hz
3U	220 V AC 和 DC
7U	48 V AC 和 DC
16U	120 V AC 和 DC
1	24 V DC
3	230 V DC
7	48 V DC
16	120 V DC
27	60 V DC
电接口	
-	无
A1	插头型式 A, 符合 EN 175301
K4	电缆接头, 公制
K5	电缆接头 NPT

电磁阀 VOFD

型号代码 VOFD

FESTO

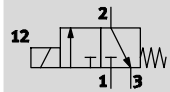
电路		-	-	-	-
-	无				
F	保险丝				
欧盟认证		-	-	-	-
-	无认证				
EX4	II 2GD				
欧盟外的认证		-	-	-	-
-	无认证				
U2	cULus, 有害环境, 用于美国和加拿大 (NEC 500)				
防爆型式		-	-	-	-
-	无				
A	本安型				
D	耐压封装				
ME	成型封装, 增强安全性				

基本阀 VOFD-L12T-...-F19/F19A

技术参数 - 基本阀 VOFD-L12T-...

功能
两位三通阀

流量
最高达 52 l/min



主要技术参数		
基本阀 G1/4	VOFD- ... -F19	VOFD- ... -F19-A
阀功能	两位三通, 单电控, 常闭	
气接口	1	G1/4
	2	G1/4
	3	G1/4
结构特点	直动式提动阀	
阀宽 [mm]	50	
安装位置	任意	
密封原理	软	
手控装置	无	
复位方式	弹簧复位	
驱动方式	电	
真空适用性	是	
控制方式	直接	
活塞阀进气流量 [m³/h]	0.04	
活塞阀排气流量 [m³/h]	0.04	
b 值	0.2	0.53
C 值 [l/s bar]	0.44	0.21
流向	不可逆	
产品重量 [g]	170	
开关时间, 关 [ms]	60	
开关时间, 开 [ms]	40	
公称通径 [mm]	1.2	
标准额定流量 [l/min]	52	
标准额定流量 2→3 [l/min]	49	

工作和环境条件	
工作介质	压缩空气, 符合 ISO 8573-1:2010 [7:-:-]
工作压力范围 [bar]	0 ... 8
介质温度 [°C]	-25 ... +60
环境温度 [°C]	-25 ... +60
耐腐蚀等级 CRC ¹⁾	4

1) 耐腐蚀等级 4, 符合 Festo FN 940 070 标准
超高度耐腐蚀能力。户外暴露于极端腐蚀性条件。暴露于腐蚀性介质的元件, 例如化工或食品行业。这些应用场合需要使用相应的介质进行特殊测试的结果加以支持 (→ 又见 FN 940082)。

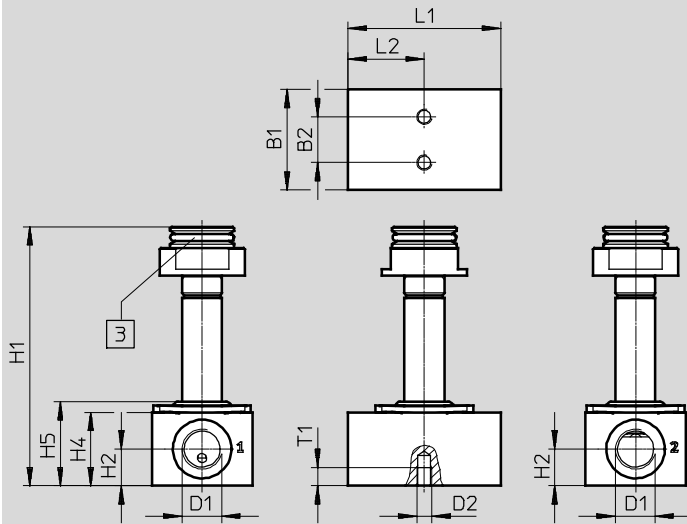
材料	
壳体	铝 (Ematal 涂层)
密封件	NBR
材料注意事项	含油漆湿润缺陷物质, RoHS 合规

基本阀 VOFD-L12T-...-F19/F19A

技术参数 - 基本阀 VOFD-L12T-...

尺寸

CAD 相关数据 → www.festo.com



3 气接口 3

型号	B1	B2	D1	D2	H1	H2	H4	H5	L1	L2	T1
VOFD-L12T-M32-MN-G14-F19	33	15	G1/4	M5	85	12	24	27.5	50	25	6
VOFD-L12T-M32-MN-G14-F19-A											

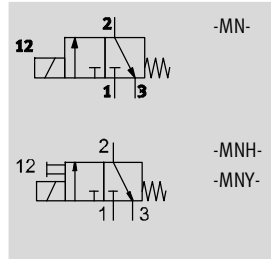
订货数据					
气路图	功能	气接口	防爆型式	订货号	型号
直动式提动阀					
	两位三通， 单电控，常闭	G1/4	无	3013904	VOFD-L12T-M32-MN-G14-F19
			本安型	3014556	VOFD-L12T-M32-MN-G14-F19A

基本阀 VOFD-L35T-...-F10

技术参数 - 模块化系统 NW 3.5 mm

功能

两位三通阀



流量
最高达 406 l/min



主要技术参数		VOFD-L35T-...-MN-...	VOFD-L35T-...-MNH-...	VOFD-L35T-...-MNY-...
基本阀 G1/4				
阀功能		两位三通, 单电控, 常闭 (M32)		
		两位三通, 单电控, 常闭, 半自动 (M32A)		
气接口 VOFD-...-G14	1	G1/4		
	2	G1/4		
	3	G1/4		
气接口 VOFD-...-N14	1	1/4 NPT		
	2	1/4 NPT		
	3	1/4 NPT		
结构特点		直动式提动阀		
阀宽	[mm]	51 (50 不锈钢型)		
安装位置		任意		
密封原理		软		
手控装置		无	按钮式	锁定式
复位方式		弹簧复位		
驱动方式		电		
真空适用性		否		
控制方式		直接		
活塞阀进气流量	[m ³ /h]	0.32		
活塞阀排气流量	[m ³ /h]	0.32		
b 值		0.15		
C 值	[l/s bar]	1.8		
流向		不可逆		
产品重量	[g]	390		
开关时间, 关	[ms]	60		
开关时间, 开	[ms]	40		
公称通径	[mm]	3.5		
标准额定流量 1 → 2	[l/min]	406		
标准额定流量 2 → 3	[l/min]	440		

电磁线圈选型

基本阀的匹配电磁线圈见附件章节。

可选以下电磁线圈:

- S18-18, 额定功率 3 瓦特, 电压 230 V AC (Ex-D)
- S18-70, 额定功率 7 瓦特, 电压 24 V DC (Ex-D)
- S18-120, 额定功率 12 瓦特, 电压 24 V DC (Ex-ME)

注意

更多信息以及匹配基本阀的电磁线圈
可通过 Festo 在线配置程序查询。

- ➔ Internet: VACC
- ➔ www.festo.com/sp

基本阀 VOFD-L35T-...-F10

技术参数 - 模块化系统 NW 3.5 mm

工作和环境条件		
工作介质		压缩空气, 符合 ISO 8573-1:2010 [7:-:-]
工作压力范围	[bar]	0 ... 8
介质温度	[°C]	-25 ... +60
介质温度, 低温	[°C]	-50 ... +60
环境温度	[°C]	-25 ... +60
环境温度, 低温	[°C]	-50 ... +60
耐腐蚀等级 CRC ¹⁾		4

1) 耐腐蚀等级 4, 符合 Festo FN 940 070 标准
超高度耐腐蚀能力。户外暴露于极端腐蚀性条件。暴露于腐蚀性介质的元件, 例如化工或食品行业。这些应用场合需要使用相应的介质进行特殊测试的结果加以支持 (→ 又见 FN 940082)。

材料	
壳体	铝 (Ematal 涂层)
不锈钢壳体	高合金不锈钢
密封件	NBR
低温密封件, 不锈钢	VMQ
材料注意事项	含油漆湿润缺陷物质, RoHS 合规

基本阀 VOFD-L35T-...-F10

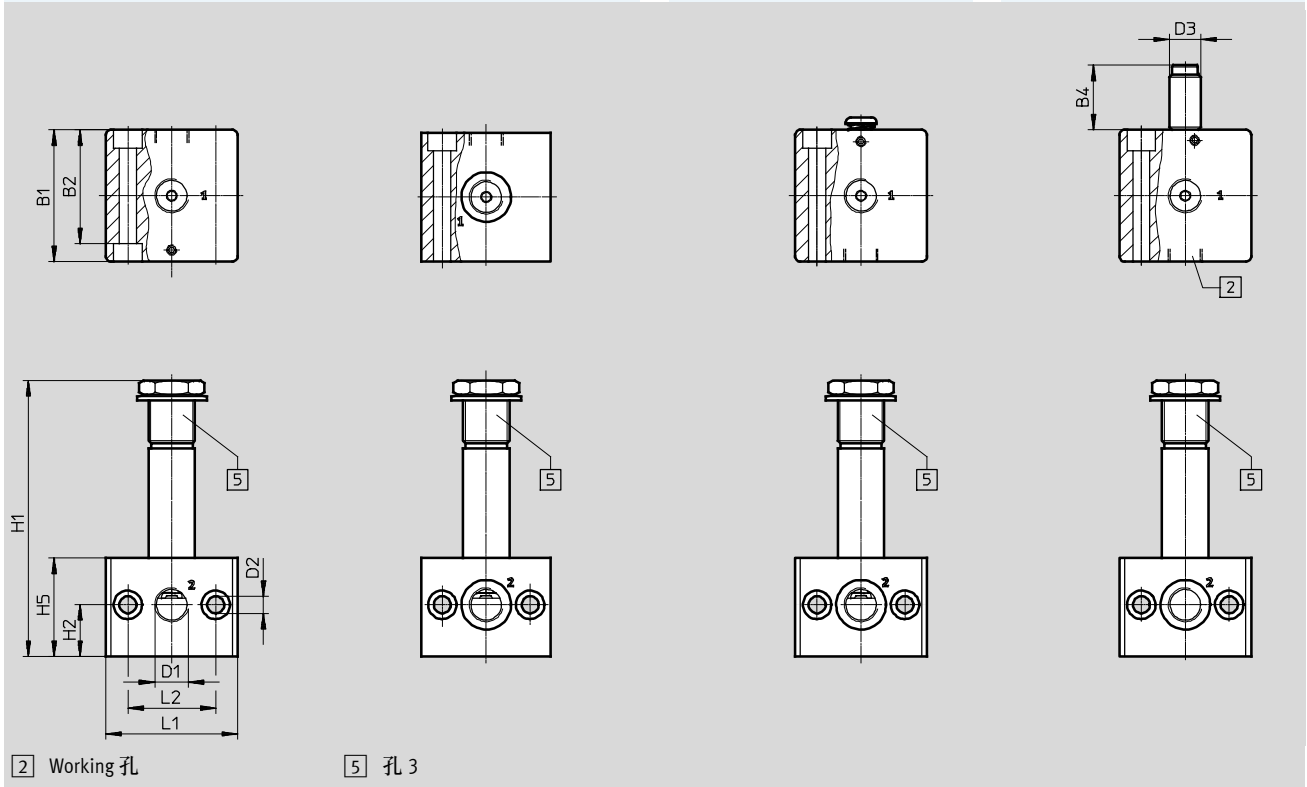
技术参数 - 模块化系统 NW 3.5 mm

尺寸 CAD 相关数据 → www.festo.com

VOFD-L35T-M32-MN-...-R1

VOFD-L35T-M32-MNH-...

VOFD-L35T-M32-MNY-...



型号, G 螺纹	B1	B2	B4	D1	D2 ∅	D3 ∅	H1	H2	H5	L1	L2
VOFD-L35T-M32-MN-G14-...-F10	51	44	-	G1/4	6.6	-	106.5	20	38	51	34
VOFD-L35T-M32-MN-G14-...-R1-F10	50	43	-			-				50	
VOFD-L35T-M32-MNH-G14-...-F10	51	44	-			-				51	
VOFD-L35T-M32-MNY-G14-...-F10	51	44	25			12				51	

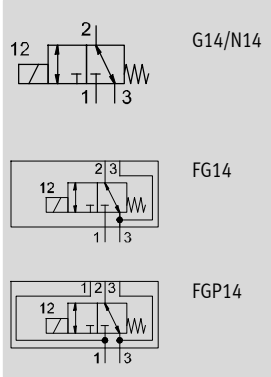
型号, NPT 螺纹	B1	B2	B4	D1	D2 ∅	D3 ∅	H1	H2	H5	L1	L2
VOFD-L35T-M32-MN-N14-...-F10	51	44	-	1/4 NPT	6.6	-	106.5	20	38	51	34
VOFD-L35T-M32-MN-N14-...-R1-F10	50	43								50	
VOFD-L35T-M32-MNH-N14-...-F10	51	44								51	
VOFD-L35T-M32A-MNH-N14-...-F10	51	44								51	
VOFD-L35T-M32A-MNH-N14-...-R1-F10	50	43								50	

基本阀 VOFD-L50T-...-F10

技术参数 - 模块化系统 NW 5 mm

功能
两位三通阀

流量
最高达 493 l/min



主要技术参数		VOFD-L50T-...G14-...	VOFD-L50T-...FG14-...	VOFD-L50T-...G14-R1-...
基本阀 G1/4		VOFD-L50T-...N14-...	VOFD-L50T-...FGP14-...	VOFD-L50T-...N14-R1-...
阀功能		两位三通, 单电控, 常闭		
气接口	1	G1/4		
VOFD-...-G14	2	G1/4		
	3	G1/4		
气接口	1	1/4 NPT		
VOFD-...-N14	2	1/4 NPT		
	3	1/4 NPT		
气接口	1	G1/4		
VOFD-...-FG14	2	孔型符合 NAMUR, 法兰 1/4		
	3	G1/4		
气接口	1	M5 孔型符合 NAMUR		
VOFD-...-FGP14	2	孔型符合 NAMUR, 法兰 1/4		
	3	G1/4		
结构特点		直动式提动阀		
阀宽	[mm]	51	50.5 (法兰螺纹)	28 (不锈钢型)
安装位置		任意		
密封原理		软		
手控装置		无		
复位方式		弹簧复位		
驱动方式		电		
真空适用性		是		
控制方式		直接		
活塞阀进气流量	[m ³ /h]	0.36		
活塞阀排气流量	[m ³ /h]	0.36		
b 值		0.25		
C 值	[l/s bar]	2		
流向		可逆		
产品重量	[g]	560		
开关时间, 关	[ms]	60		
开关时间, 开	[ms]	40		
公称通径	[mm]	5		
标准额定流量	[l/min]	493		
标准额定流量 2→3	[l/min]	429		

基本阀 VOFD-L50T-...-F10

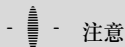
技术参数 - 模块化系统 NW 5 mm

电磁线圈选型

基本阀的匹配电磁线圈见附件章节。

可选以下电磁线圈:

- S18-25, 额定功率 2.5 瓦特, 电压 24 V DC (Ex-D)
- S18-35, 额定功率 3.5 瓦特, 电压 24 V DC (Ex-ME)



注意

更多信息以及匹配基本阀的电磁线圈
可通过 Festo 在线配置程序查询。

→ Internet: VACC
→ www.festo.com/sp

工作和环境条件

工作介质		压缩空气, 符合 ISO 8573-1:2010 [7:-:-]
工作压力范围	[bar]	0 ... 10
介质温度	[°C]	-10 ... +60
环境温度	[°C]	-10 ... +60
扩展环境温度, 低要求操作模式	[°C]	-25 ... +60
安全完整性等级	[SIL]	最高达 SIL 3 低要求操作模式
耐腐蚀等级 CRC ¹⁾		4

1) 耐腐蚀等级 4, 符合 Festo FN 940 070 标准

超高度耐腐蚀能力。户外暴露于极端腐蚀性条件。暴露于腐蚀性介质的元件, 例如化工或食品行业。这些应用场合需要使用相应的介质进行特殊测试的结果加以支持 (→ 又见 FN 940082)。

材料

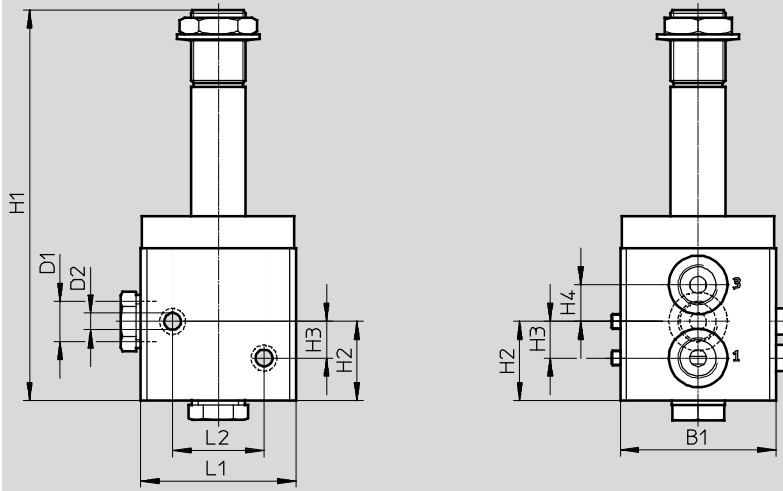
壳体	铝 (Ematal 涂层)
不锈钢壳体	高合金不锈钢
密封件	NBR
材料注意事项	含油漆湿润缺陷物质, RoHS 合规

基本阀 VOFD-L50T-...-F10

技术参数 - 模块化系统 NW 5 mm

尺寸

CAD 相关数据 → www.festo.com

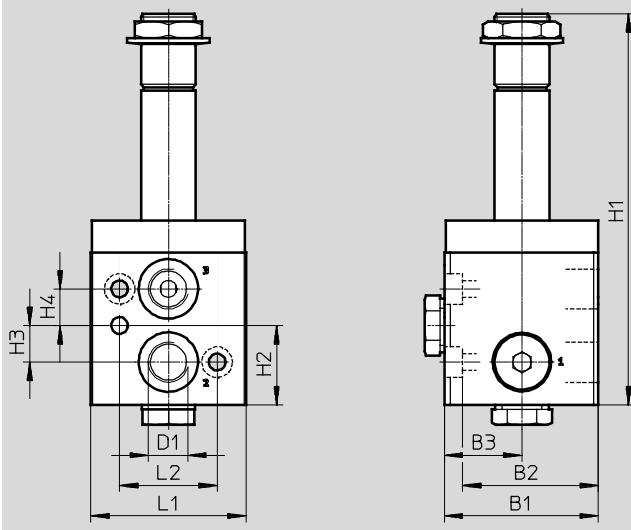


型号, G 螺纹	B1	D1	D2 ∅	H1	H2	H3	H4	L1	L2
VOFD-L50T-M32-MN-G14-...-F10	51	G1/4	5.5	128	26	12	12	51	30
VOFD-L50T-M32-MN-G14-...-R1-F10	28			124				50	

型号, NPT 螺纹	B1	D1	D2 ∅	H1	H2	H3	H4	L1	L2
VOFD-L50T-M32-MN-N14-...-F10	51	1/4 NPT	5.5	128	26	12	12	51	30
VOFD-L50T-M32-MN-N14-...-R1-F10	28			124				50	

尺寸

CAD 相关数据 → www.festo.com



型号, 法兰螺纹	B1	B2	B3	D1	H1	H2	H3	H4	L1	L2
VOFD-L50T-M32-MN-FG14-F10	50.5	44.5	25.5	G1/4	128	26	12	12	51	32
VOFD-L50T-M32-MN-FGP14-F10										

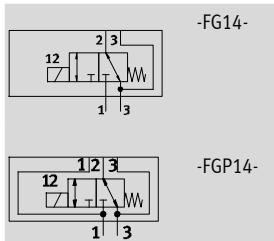
基本阀 VOFD-L50T-...-F10

技术参数 - 基本阀 NW 3.5 mm, G1/4 NAMUR

FESTO

功能

两位三通阀



流量

450 l/min (-LT-M32-)

493 l/min (-L50T-M32-)



主要技术参数		
型号 VOFD-LT-M32-...	G1/4 基本阀和 NAMUR	G1/4 基本阀和 NAMUR, 进气孔
阀功能	两位三通, 单电控, 常闭	
气接口	1	G1/4
	2	G1/4 和孔型符合 NAMUR
	3	G1/4
	4	G1/4 和孔型符合 NAMUR
结构特点	直动式提动阀	
阀宽 [mm]	51	
安装位置	任意	
持续通电率	100%	
密封原理	软	
手控装置	无	
复位方式	弹簧复位	
驱动方式	电	
真空适用性	是	
控制方式	直接	
活塞阀进气流量 [m ³ /h]	0.36	
活塞阀排气流量 [m ³ /h]	0.36	
流向	不可逆	
产品重量 [g]	560	
开关时间, 关 [ms]	9	
开关时间, 开 [ms]	45	
公称通径 [mm]	5	
标准额定流量 [l/min]	450	

工作和环境条件		
工作介质	压缩空气, 符合 ISO 8573-1:2010 [-:-:-]	
防护等级	IP65	
工作压力范围 [bar]	0 ... 10	
介质温度 [°C]	-10 ... +60	
环境温度 [°C]	-10 ... +60	
扩展环境温度, 低要求操作模式 [°C]	-25 ... +60	
安全完整性等级 [SIL]	最高达 SIL 3 低要求操作模式	
	最高达 SIL 3 高要求操作模式	
耐腐蚀等级 CRC ¹⁾	4	

1) 耐腐蚀等级 4, 符合 Festo FN 940 070 标准

超高度耐腐蚀能力。户外暴露于极端腐蚀性条件。暴露于腐蚀性介质的元件, 例如化工或食品行业。这些应用场合需要使用相应的介质进行特殊测试的结果加以支持 (→ 又见 FN 940082)。

材料	
壳体	铝 (硬 Ematal-涂层)
密封件	NBR
材料注意事项	含油漆湿润缺陷物质, RoHS 合规

基本阀 VOFD-L50T-...-F10

技术参数 - 基本阀 NW 3.5 mm, G1/4 NAMUR



主要技术参数		
型号 VOFD-L50T-M32-...	G1/4 基本阀和 NAMUR	G1/4 基本阀和 NAMUR, 进气孔
阀功能	两位三通, 单电控, 常闭	
气接口	1	G1/4
	2	法兰 1/4 和孔型符合 NAMUR
	3	G1/4
结构特点	直动式提动阀	
阀宽 [mm]	50.5	
安装位置	任意	
密封原理	软	
手控装置	无	
复位方式	弹簧复位	
驱动方式	电	
真空适用性	是	
控制方式	直接	
活塞阀进气流量 [m³/h]	0.36	
活塞阀排气流量 [m³/h]	0.36	
b 值	0.25	
C 值 [l/s bar]	2	
流向	可逆	
产品重量 [g]	560	
开关时间, 关 [ms]	60	
开关时间, 开 [ms]	40	
公称通径 [mm]	5	
标准额定流量 [l/min]	493	
标准额定流量 2→3 [l/min]	429	

工作和环境条件		
工作介质	压缩空气, 符合 ISO 8573-1:2010 [7:-:-]	
防护等级	IP65	
工作压力范围 [bar]	0 ... 10	
介质温度 [°C]	-10 ... +60	
环境温度 [°C]	-10 ... +60	
扩展环境温度, 低要求操作模式 [°C]	-25 ... +60	
安全完整性等级 [SIL]	最高达 SIL 3 低要求操作模式	
	最高达 SIL 3 高要求操作模式	
耐腐蚀等级 CRC ¹⁾	4	

1) 耐腐蚀等级 4, 符合 Festo FN 940 070 标准
超高度耐腐蚀能力。户外暴露于极端腐蚀性条件。暴露于腐蚀性介质的元件, 例如化工或食品行业。这些应用场合需要使用相应的介质进行特殊测试的结果加以支持 (→ 又见 FN 940082)。

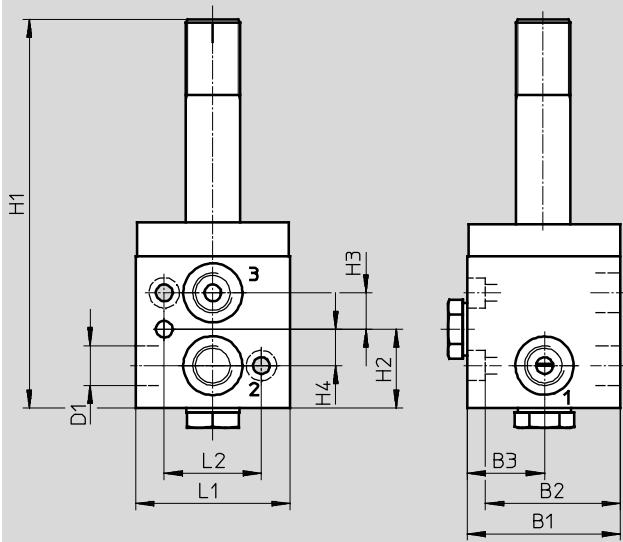
材料	
壳体	铝 (Ematal 涂层)
密封件	NBR
材料注意事项	含油漆湿润缺陷物质, RoHS 合规

基本阀 VOFD-L50T-...-F10

技术参数 - 基本阀 NW 3.5 mm, G1/4 NAMUR

尺寸 G1/4 基本阀和 NAMUR

CAD 相关数据 → www.festo.com



型号, 法兰螺纹	B1	B2	B3	D1	H1	H2	H3	H4	L1	L2
VOFD-LT-M32-MN-FG14-F10	50.5	25.5	25.5	G1/4, NAMUR	128.2	26	12	12	51	32
VOFD-L50T-M32-MN-FG14-10-F10										

型号将停产
供货截止至 03/2017

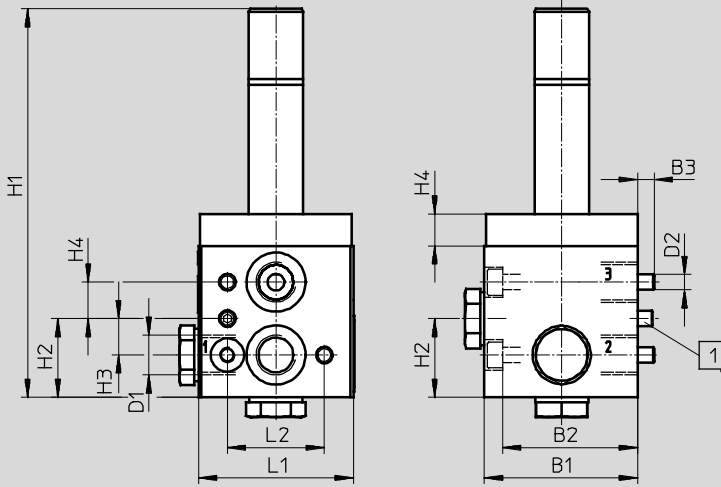
FESTO

基本阀 VOFD-L50T-...-F10

技术参数 - 基本阀 NW 3.5 mm, G1/4 NAMUR

尺寸 - G1/4 基本阀和 NAMUR, 进气孔

CAD 相关数据 → www.festo.com



1 码销 M5x10

型号, 法兰螺纹	B1	B2	B3	D1	D2	H1	H2	H3	H4	L1	L2
VOFD-LT-M32-MN-FGP14-F10	50.5	44.5	5.5	G1/4, NAMUR	M5	128.2	26	10.5	12	51	32
VOFD-L50T-M32-MN-FGP14-10-F10											

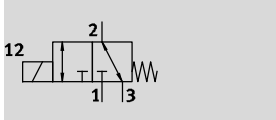
订货数据					
气路图	功能	气接口	订货号	型号	
直动式提动阀					
	两位三通, 单电控, 常闭	G1/4 和 NAMUR	562883	VOFD-LT-M32-MN-FGP14-F10	?
			4514999	VOFD-L50T-M32-MN-FGP14-10-F10	
	两位三通, 单电控, 常闭	NAMUR 带进气孔	570786	VOFD-LT-M32-MN-FGP14-F10	?
			4515000	VOFD-L50T-M32-MN-FGP14-10-F10	

基本阀 VOFD-L50T-...-F10

技术参数 - 基本阀 NW 3.5 mm, G/NPT 1/4, 管式

FESTO

功能
两位三通阀



- - 流量
450 l/min (-LT-M32-)
493 l/min (-L50T-M32-)



主要技术参数			
型号 VOFD-LT-M32-...		G1/4 基本阀	1/4 NPT 基本阀
阀功能		两位三通, 单电控, 常闭	
气接口	1	G1/4	1/4 NPT
	2	G1/4	1/4 NPT
	3	G1/4	1/4 NPT
结构特点		直动式提动阀	
阀宽	[mm]	51	
安装位置		任意	
持续通电率		100%	
密封原理		软	
手控装置		无	
复位方式		弹簧复位	
驱动方式		电	
真空适用性		是	
控制方式		直接	
活塞阀进气流量	[m ³ /h]	0.36	
活塞阀排气流量	[m ³ /h]	0.36	
流向		可逆	
产品重量	[g]	560	
开关时间, 关	[ms]	9	
开关时间, 开	[ms]	45	
公称通径	[mm]	5	
标准额定流量	[l/min]	450	

工作和环境条件	
工作介质	压缩空气, 符合 ISO 8573-1:2010 [-:-:-]
防护等级	IP65
工作压力范围	[bar] 0 ... 10
介质温度	[°C] -10 ... +60
环境温度	[°C] -10 ... +60
扩展环境温度, 低要求操作模式	[°C] -25 ... +60
安全完整性等级 [SIL]	最高达 SIL 3 低要求操作模式
	最高达 SIL 3 高要求操作模式
耐腐蚀等级 CRC ¹⁾	4

1) 耐腐蚀等级 4, 符合 Festo FN 940 070 标准
超高度耐腐蚀能力。户外暴露于极端腐蚀性条件。暴露于腐蚀性介质的元件, 例如化工或食品行业。这些应用场合需要使用相应的介质进行特殊测试的结果加以支持 (→ 又见 FN 940082)。

材料	
壳体	铝 (硬 Ematal-涂层)
密封件	NBR
材料注意事项	含油漆湿润缺陷物质, RoHS 合规

基本阀 VOFD-L50T-...-F10

技术参数 - 基本阀 NW 3.5 mm, G/NPT 1/4, 管式



主要技术参数		
型号 VOFD-L50T-M32-...	G1/4 基本阀	1/4 NPT 基本阀
阀功能	两位三通, 单电控, 常闭	
气接口	1	G1/4
	2	G1/4
	3	G1/4
结构特点	直动式提动阀	
阀宽 [mm]	51, 28 (不锈钢型)	
安装位置	任意	
密封原理	软	
手控装置	无	
复位方式	弹簧复位	
驱动方式	电	
真空适用性	是	
控制方式	直接	
活塞阀进气流量 [m³/h]	0.36	
活塞阀排气流量 [m³/h]	0.36	
b 值	0.25	
C 值 [l/s bar]	2	
流向	可逆	
产品重量 [g]	560	
开关时间, 关 [ms]	60	
开关时间, 开 [ms]	40	
公称通径 [mm]	5	
标准额定流量 [l/min]	493	
标准额定流量 2→3 [l/min]	429	

工作和环境条件		
工作介质	压缩空气, 符合 ISO 8573-1:2010 [7:-:-]	
防护等级	IP65	
工作压力范围 [bar]	0 ... 10	
介质温度 [°C]	-10 ... +60	
环境温度 [°C]	-10 ... +60	
扩展环境温度, 低要求操作模式 [°C]	-25 ... +60	
安全完整性等级 [SIL]	最高达 SIL 3 低要求操作模式	
	最高达 SIL 3 高要求操作模式	
耐腐蚀等级 CRC ¹⁾	4	

1) 耐腐蚀等级 4, 符合 Festo FN 940 070 标准
超高度耐腐蚀能力。户外暴露于极端腐蚀性条件。暴露于腐蚀性介质的元件, 例如化工或食品行业。这些应用场合需要使用相应的介质进行特殊测试的结果加以支持 (→ 又见 FN 940082)。

材料	
壳体	铝 (Ematal 涂层)
不锈钢壳体	高合金不锈钢
密封件	NBR
材料注意事项	含油漆湿润缺陷物质, RoHS 合规

型号将停产
供货截止至 03/2017

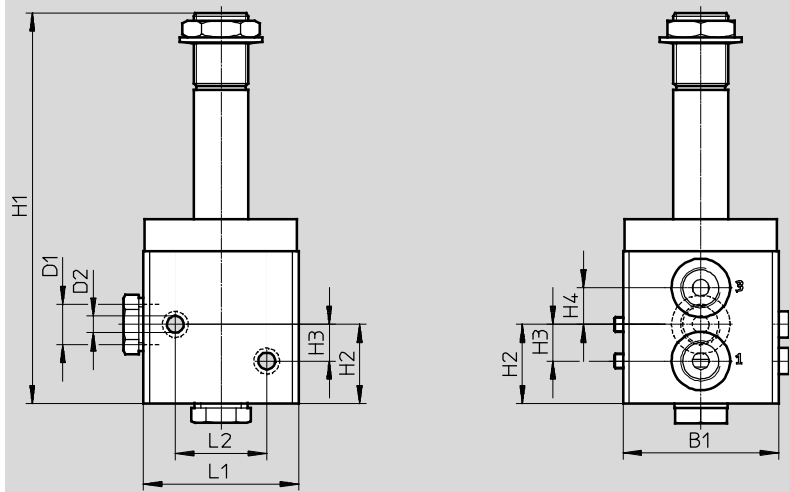
FESTO

基本阀 VOFD-L50T-...-F10

技术参数 - 基本阀 NW 3.5 mm, G/NPT 1/4, 管式

尺寸

CAD 相关数据 → www.festo.com



型号, G 螺纹	B1	D1	D2 ∅	H1	H2	H3	H4	L1	L2
VOFD-LT-M32-MN-G14-F10	51	G1/4	5.5	128	26	12	12	51	30
VOFD-L50T-M32-MN-G14-...-F10				124					
VOFD-L50T-M32-MN-G14-...-R1-F10	28							50	

型号, NPT 螺纹	B1	D1	D2 ∅	H1	H2	H3	H4	L1	L2
VOFD-LT-M32-MN-N14-F10	51	1/4 NPT	5.5	128	26	12	12	51	30
VOFD-L50T-M32-MN-N14-...-F10				124					
VOFD-L50T-M32-MN-N14-...-R1-F10	28							50	

订货数据

气路图	功能	气接口	订货号	型号
	两位三通, 单电控, 常闭	G1/4	562881	VOFD-LT-M32-MN-G14-F10
			4514997	VOFD-L50T-M32-MN-G14-10-F10
			4515019	VOFD-L50T-M32-MN-G14-10-R1-F10
		1/4 NPT	562882	VOFD-LT-M32-MN-N14-F10
			4514998	VOFD-L50T-M32-MN-N14-10-F10
			4515018	VOFD-L50T-M32-MN-N14-10-R1-F10


1 - 型号将停产
供货截止至 03/2017

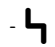
FESTO

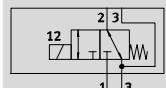
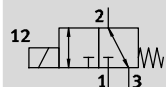
基本阀 VOFD-L50T-...-F10

技术参数 - 电磁阀 NW 5 mm, G/NPT 1/4, 管式, 和 NAMUR

功能
两位三通阀

-  - 流量
450 l/min

-  - 电压
24 V DC / AC



主要技术参数		G1/4 电磁阀	1/4 NPT 电磁阀	G1/4 电磁阀和 NAMUR
阀功能		两位三通, 单电控, 常闭		
气接口	1	G1/4	1/4 NPT	G1/4
	2	G1/4	1/4 NPT	G1/4 和孔型符合 NAMUR
	3	G1/4	1/4 NPT	G1/4
	4	-	-	G1/4 和孔型符合 NAMUR
结构特点		直动式提动阀		
阀宽	[mm]	51		
安装位置		任意		
持续通电率		100%		
密封原理		软		
手控装置		无		
复位方式		弹簧复位		
驱动方式		电		
电接口		端子盒, 电缆入口螺纹 M20x1.5		
许用电压波动		-15% / +10%		
线圈特性参数	DC 电压 24 V	[W]	3.5	
	AC 电压 24 V	[VA]	3.5	
真空适用性		是		
控制方式		直接		
活塞阀进气流量	[m ³ /h]	0.36		
活塞阀排气流量	[m ³ /h]	0.36		
流向		可逆		G1/4 + NPT 可逆, G1/4 + NAMUR 不可逆
产品重量	[g]	1140		
开关时间, 关	[ms]	9		
开关时间, 开	[ms]	45		
公称通径	[mm]	5		
标准额定流量	[l/min]	450		

材料	
壳体	铝 (硬-Ematal 涂层)
密封件	NBR
材料注意事项	含油漆湿润缺陷物质, RoHS 合规

1 型号将停产
供货截止至 03/2017

FESTO

基本阀 VOFD-L50T-...-F10

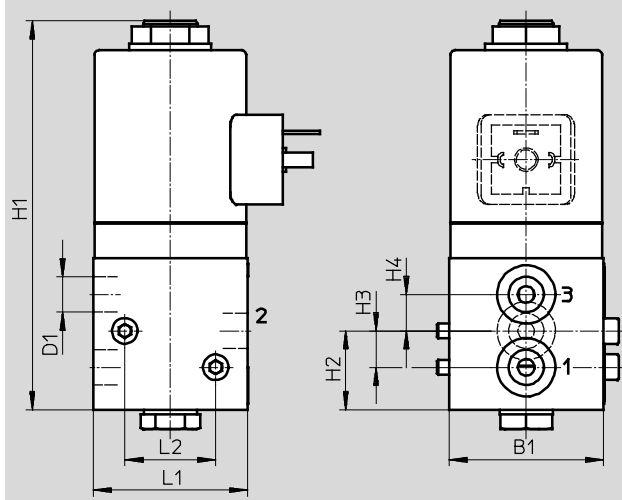
技术参数 - 电磁阀 NW 5 mm, G/NPT 1/4, 管式, 和 NAMUR

工作和环境条件	
工作介质	压缩空气, 符合 ISO 8573-1:2010 [-:--:--]
防护等级	IP65
工作压力范围 [bar]	0 ... 10
介质温度 [°C]	-10 ... +60
环境温度 [°C]	-10 ... +60
扩展环境温度, 低要求操作模式 [°C]	-25 ... +60
ATEX 防爆类别, 用于气体	II 2G
ATEX 防爆类别, 用于粉尘	II 2D
防爆型式, 用于气体	Ex emb II T6, T5
防爆型式, 用于粉尘	Ex tD A21 IP65 T80°C, T95°C
防爆温度 [°C]	T80: $-20 \leq T_a \leq +50$ T95: $-20 \leq T_a \leq +60$
证书签发机构	PTB 08 ATEX 2033 X
CE 认证 (见合格声明)	欧盟防爆指令 (ATEX)
安全完整性等级 [SIL]	最高达 SIL 3 低要求操作模式 最高达 SIL 3 高要求操作模式
耐腐蚀等级 CRC ¹⁾	4

1) 耐腐蚀等级 4, 符合 Festo FN 940 070 标准
超高度耐腐蚀能力。户外暴露于极端腐蚀性条件。暴露于腐蚀性介质的元件, 例如化工或食品行业。这些应用场合需要使用相应的介质进行特殊测试的结果加以支持 (→ 又见 FN 940082)。

尺寸 G1/4, 1/4 NPT 电磁阀

CAD 相关数据 → www.festo.com



型号	B1	B2	D1	H1	H2	H3	H4	H5	H6	L1	L2
VOFD-LT-M32-MN-G14-1UK4-EX4ME	51	30	G1/4	159.8	38	26	14	14	12	51	67
VOFD-LT-M32-MN-N14-1UK4-EX4ME	51	30	1/4 NPT	159.8	38	26	14	14	12	51	67

1 型号将停产
供货截止至 03/2017

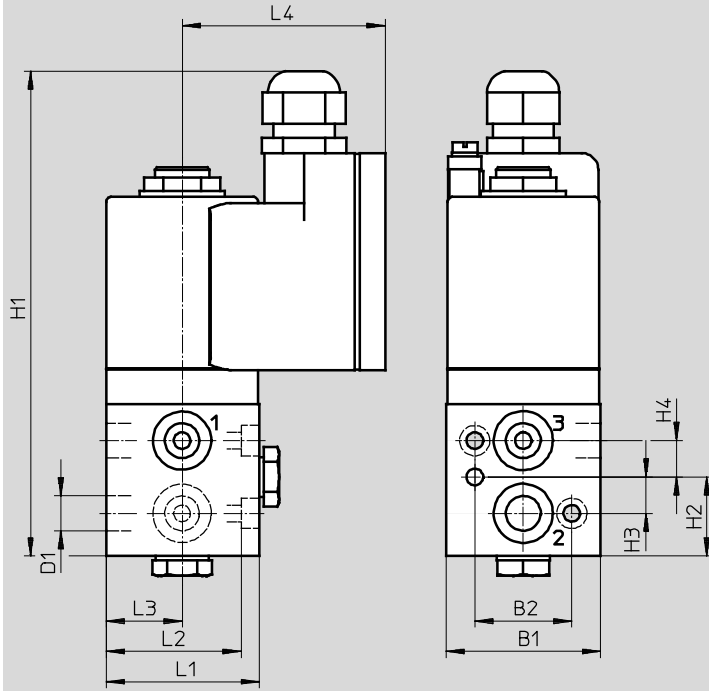
FESTO

基本阀 VOFD-L50T-...-F10

技术参数 - 电磁阀 NW 5 mm, G/NPT 1/4, 管式, 和 NAMUR

尺寸 G1/4 电磁阀和 NAMUR

CAD 相关数据 → www.festo.com



型号	B1	B2	D1	H1	H2	H3	H4	L1	L2	L3	L4
VOFD-LT-M32-MN-FG14-1UK4-EX4ME	51	32	NAMUR G1/4	159.8	26	12	12	50.5	44.5	25	67

订货数据					
气路图	功能	气接口	Ex 防爆型式	订货号	型号
直动式提动阀					
	两位三通, 单电控, 常闭	G1/4	Ex emb II T6, T5	562884	VOFD-LT-M32-MN-G14-1UK4-EX4ME
	两位三通, 单电控, 常闭	1/4 NPT	Ex emb II T6, T5	562885	VOFD-LT-M32-MN-N14-1UK4-EX4ME
	两位三通, 单电控, 常闭	G1/4 和 NAMUR	Ex emb II T6, T5	562886	VOFD-LT-M32-MN-FG14-1UK4-EX4ME

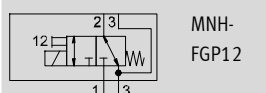
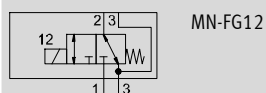
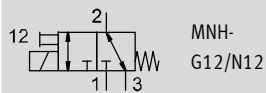
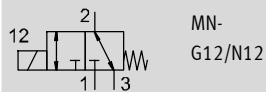
基本阀 VOFD-L100T-...-F10

技术参数 - 模块化系统 NW 10 mm, G/NPT 1/2, NAMUR, 和管式

功能

两位三通阀

- 流量
最高达 1900 l/min



主要技术参数

基本阀 G1/2	VOFD-L100T-M32-MN-...	VOFD-L100T-M32-MNH-...
阀功能	两位三通, 单电控, 常闭	
气接口	1	G1/2
VOFD-...-G12	2	G1/2
	3	G1/2
气接口	1	1/2 NPT
VOFD-...-N12	2	1/2 NPT
	3	1/2 NPT
气接口	1	G1/2
VOFD-...-FG12	2	孔型符合 NAMUR, 法兰 1/2
	3	G1/2
结构特点	直动式提动阀	
阀宽	[mm]	51
安装位置	任意	
密封原理	软	
手控装置	无	按钮式
复位方式	弹簧复位	
驱动方式	电	
真空适用性	是	
控制方式	直接	
活塞阀进气流量	[m ³ /h]	1.68
活塞阀排气流量	[m ³ /h]	1.68
b 值		0.22
C 值	[l/s bar]	7.6
流向	可逆	
产品重量	[g]	950
开关时间, 关	[ms]	60
开关时间, 开	[ms]	40
公称通径	[mm]	10
标准额定流量 1 → 2	[l/min.]	1900
标准额定流量 2 → 3	[l/min.]	1888

电磁线圈选型

基本阀的匹配电磁线圈见附件章节。

可选以下电磁线圈:

- S18-70, 额定功率 7 瓦特, 电压 24 V DC (Ex-D)
- S18-120, 额定功率 12 瓦特, 电压 24 V DC (Ex-ME)

- 注意

更多信息以及匹配基本阀的电磁线圈
可通过 Festo 在线配置程序查询。

- ➔ Internet: VACC
- ➔ www.festo.com/sp

基本阀 VOFD-L100T-...-F10

技术参数 - 模块化系统 NW 10 mm, G/NPT1/2, NAMUR, 和管式

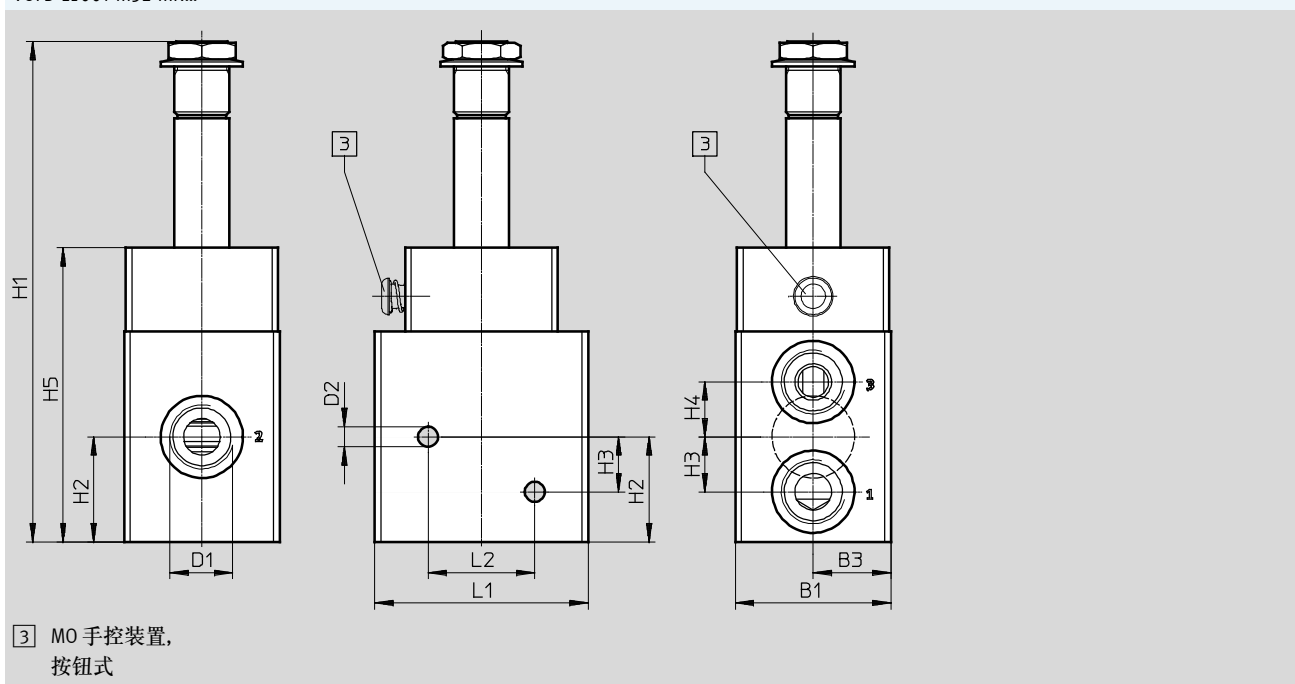
工作和环境条件	
工作介质	压缩空气, 符合 ISO 8573-1:2010 [7:-:-]
工作压力范围 [bar]	0 ... 12
介质温度 [°C]	-25 ... +60
环境温度 [°C]	-25 ... +60
耐腐蚀等级 CRC ¹⁾	4

1) 耐腐蚀等级 4, 符合 Festo FN 940 070 标准
超高度耐腐蚀能力。户外暴露于极端腐蚀性条件。暴露于腐蚀性介质的元件, 例如化工或食品行业。这些应用场合需要使用相应的介质进行特殊测试的结果加以支持 (→ 又见 FN 940082)。

材料	
壳体	铝 (Ematal 涂层)
密封件	NBR
材料注意事项	含油漆湿润缺陷物质, RoHS 合规

尺寸 CAD 相关数据 → www.festo.com

VOFD-L100T-M32-MN...



型号, G 螺纹	B1	B3	D1	D2 ∅	H1	H2	H3	H4	H5	L1	L2
VOFD-L100T-M32-MN-G12-...-F10	51	25	G1/2	6.6	164	34.5	18	18	96.5	70	35
VOFD-L100T-M32-MNH-G12-...-F10											

型号, NPT 螺纹	B1	B3	D1	D2 ∅	H1	H2	H3	H4	H5	L1	L2
VOFD-L100T-M32-MN-N12-...-F10	51	25	1/2 NPT	6.6	164	34.5	18	18	96.5	70	35
VOFD-L100T-M32-MNH-N12-...-F10											

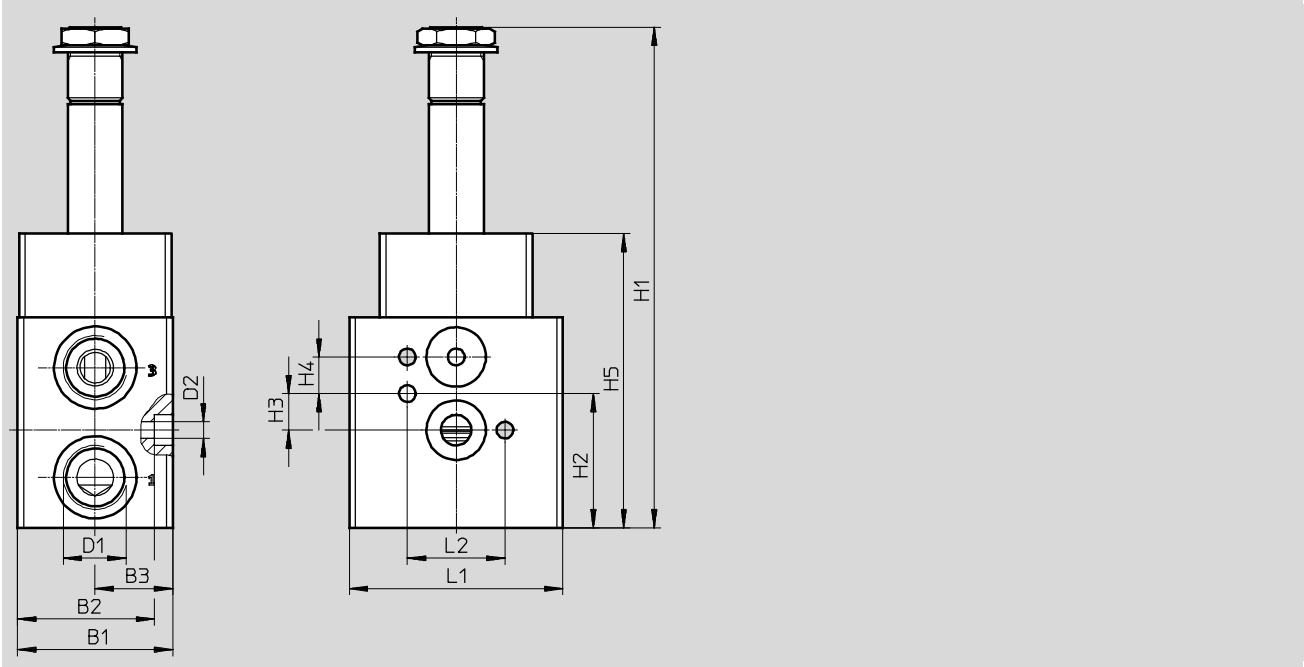
基本阀 VOFD-L100T-...-F10

技术参数 - 模块化系统 NW 10 mm, G/NPT 1/2, NAMUR, 和管式

尺寸

CAD 相关数据 → www.festo.com

VOFD-L100T-...-FG12-...-F10



型号, 法兰螺纹	B1	B2	B3	D1	D2 ∅	H1	H2	H3	H4	H5	L1	L2
VOFD-L100T-...-FG12-...-F10	51	45	25.5	G1/2	5.5	164	44	12	12	96.5	70	32

电磁线圈 VACC-C

型号代码 VACC

FESTO

		VACC	-		-		-		-		-		-
型号													
VACC	电磁线圈, C 系列												
电磁线圈类型													
S13	电磁线圈, 用于 13 mm 电枢管												
S18	电磁线圈, 用于 18 mm 电枢管												
功耗													
11	1.1 W												
18	1.8 W												
25	2.5 W												
35	3.5 W												
70	7 W												
0,4	40 mW												
120	12 W												
170	17 W												
220	22 W												
0,09	9 mW												
电接口													
A1	接口型式 A, 符合 EN 175301												
K4	电缆接头, 公制												
K5	电缆接头 NPT												
工作电压													
1A	24 V AC, 50/60 Hz												
1U	24 V DC 和 AC												
2A	110 V AC/50-60 Hz												
2U	110 V DC 和 AC												
3A	230 V AC/50-60 Hz												
3U	230 V DC 和 AC												
7U	48 V DC 和 AC												
16U	120 V DC 和 AC												
27U	60 V DC 和 AC												
1	24 V DC												
2	110 V DC												
3	230 V DC												
7	48 V DC												
16	120 V DC												
27	60 V DC												
电路													
-	无												
F	保险丝												