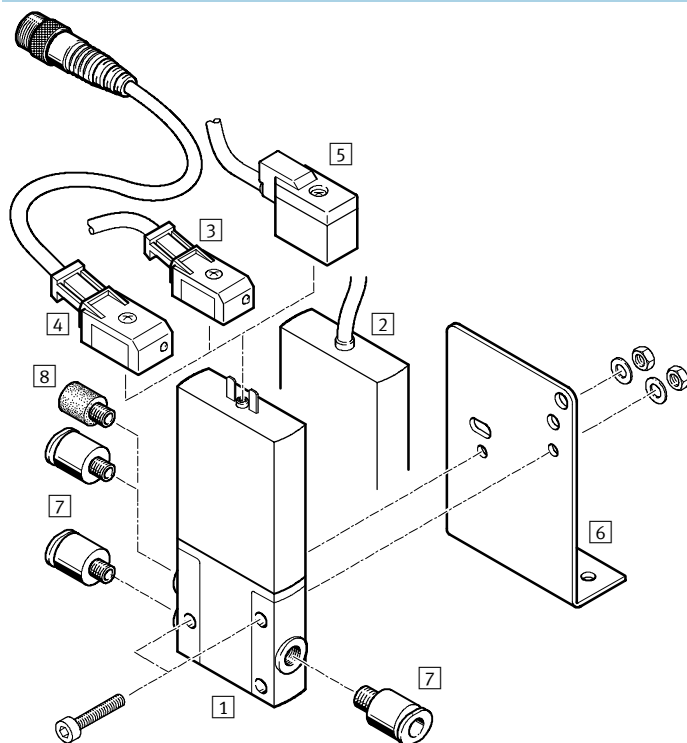


电磁阀 MHE2, 快速阀

外围元件一览 - 单个阀

FESTO

接口, 带插片
接口, 带成型电缆



专用方向控制阀
快速阀

3.2

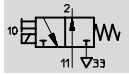
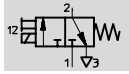
附件		简要说明	→ 页码
1	单个阀 MHE2-...	带插片	2/3.2-8
2	单个阀 MHE2-...K	带成型电缆	2/3.2-8
3	带电缆插座 KMYZ-3 (IP 65)	带 LED 和 PUR 电缆	2/3.2-38
4	带电缆插座 KMYZ-3 (IP 65)	带 LED, PUR 电缆和 M8 插头	2/3.2-38
5	带电缆插座 KMYZ-4 (IP 40)	带 PVC 电缆	2/3.2-38
6	安装支架 MHE2-BG-L	-	2/3.2-10
7	快插接头 QS	用于连接具有标准外径的压缩空气气管, 符合 CETOP RP 54 P 标准	第 3 册
8	消声器 UC	安装在排气口	第 3 册

电磁阀 MHE2, 快速阀

技术参数 - 单个阀

FESTO

功能



电压
5, 12, 24 V DC

工作压力
-0.9 ... +8 bar

温度范围
-5 ... +40° C



主要技术参数

阀功能	两位三通, 单电控 ¹⁾
结构特点	提动圆片座阀
密封原理	软性密封
驱动方式	电驱动
控制方式	直动式
流动方向	单向
排气功能	带流量控制
手控装置	复位
安装位置	任意位置
阀位尺寸	[mm] 14
公称通径	[mm] 2
标准额定流量	[l/min] 100
安装方式	通孔安装
气接口	连接螺纹 M7 快插接头, 用于外径为 4 mm 的气管
产品重量	[g] 50

1) 堵住气口1或3时可用作两位两通阀

工作和环境条件

工作介质	过滤压缩空气, 润滑或未润滑, 过滤等级 40 μ 真空, 过滤等级 40 μ
工作压力范围	[bar] -0.9 ... +8
环境温度	[° C] -5 ... +40 (100% 通电持续率)
介质温度	[° C] -5 ... +40 (100% 通电持续率)
耐腐蚀等级 CRC ¹⁾	1

1) 耐腐蚀等级 1, 符合 Festo 940 070 标准
元件只需具备低度耐腐蚀能力, 运输和贮存防护, 这些元件无表面基本涂层要求, 譬如: 内部元件或位于盖子下面的元件。

电磁阀 MHE2, 快速阀

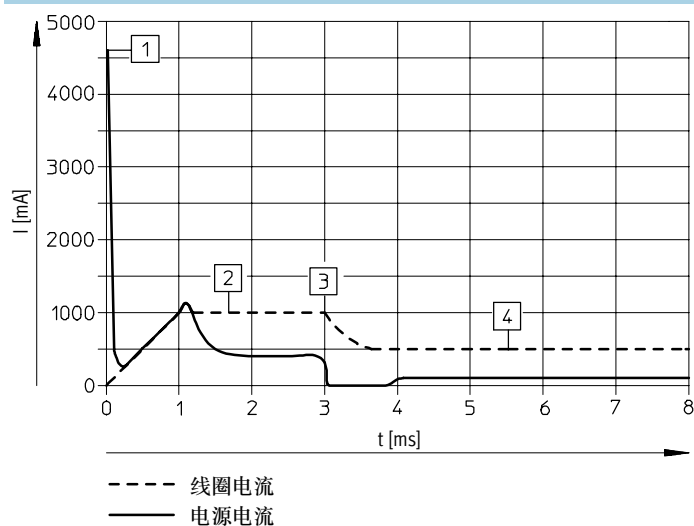
技术参数 - 单个阀

FESTO

电参数		
工作电压	[V DC]	5 ±10%, 12 ±10% 或 24 ±10%
连接方式		插片或成型电缆
功耗		
带快速切换电子元件	[W]	接近3 ms时为5W (开关1 A), 以后为 2.88 W
不带快速切换电子元件	[W]	2.88
防护等级符合 EN 60 529标准		
带成型电缆		IP65
带电缆插座 KMYZ-3		IP65
带电缆插座 KMYZ-3 和 M8 插头		IP65
带电缆插座 KMYZ-4		IP40

响应时间和切换频率		
带快速切换电子元件		
响应时间开/关	[ms]	2 ±10% (从 1 Hz起)
切换频率	[Hz]	150
不带快速切换电子元件		
响应时间开/关	[ms]	7 ±10% (从 1 Hz起)
切换频率	[Hz]	50

电流曲线图



- 1 电容器充电
- 2 受控线圈电流 1 A
- 3 下降至保持电流
- 4 受控保持电流 0.5 A

电磁阀 MHE2, 快速阀

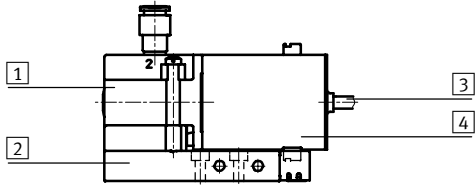
技术参数 - 单个阀

FESTO

专用方向控制阀
快速阀

3.2

材料



1	壳体	压铸锌
2	底座	铝
3	电缆护套	聚酰胺
4	线圈外壳	聚酰胺
-	密封件	丁腈橡胶/ 氢化丁腈橡胶
材料说明		不含铜和聚四氟乙烯

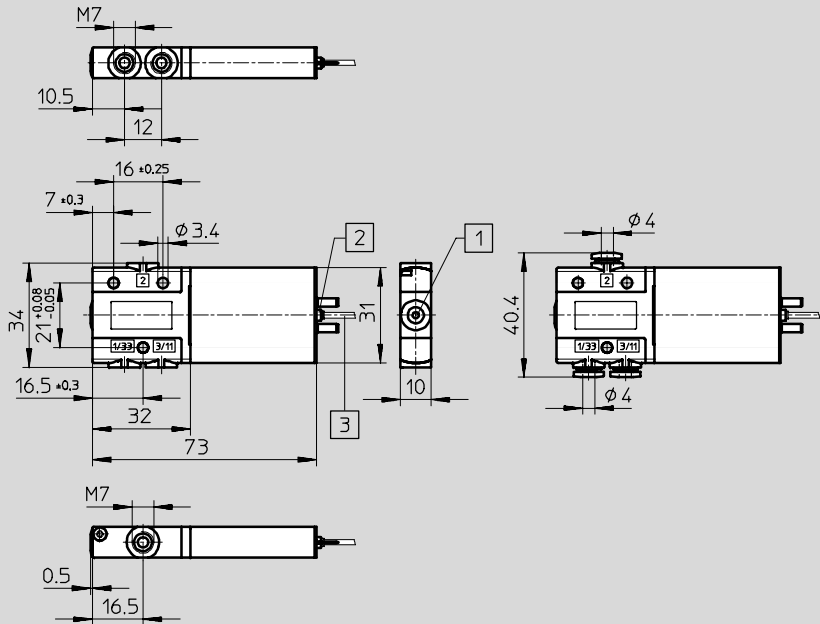
尺寸

如需下载 CAD 资料 → www.festo.com/en/engineering

阀, 带插片或成型电缆

MHE2-...-M7

MHE2-...-QS4

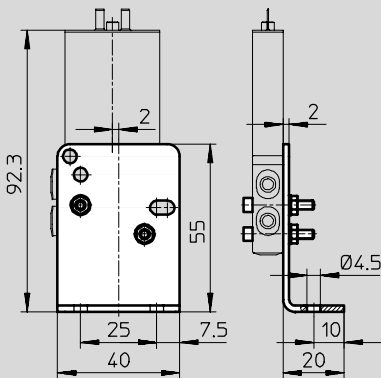


1 手控装置, 复位

2 插片, 用于带电缆插头
KMYZ-3, KMYZ-4

3 电缆 2.5 m

安装支架 MHE2-BG-L



电磁阀 MHE2, 快速阀

技术参数 - 单个阀

FESTO

订货数据- 阀					
电接口	工作电压	常闭 代号	型号	常开 代号	型号
响应时间 2 ms					
连接螺纹 M7					
插片	24 V DC	196 131	MHE2-MS1H-3/2G-M7	196 151	MHE2-MS1H-3/20-M7
电缆		196 133	MHE2-MS1H-3/2G-M7-K	196 153	MHE2-MS1H-3/20-M7-K
快插接头 QS 4					
插片	24 V DC	196 135	MHE2-MS1H-3/2G-QS4	196 155	MHE2-MS1H-3/20-QS4
电缆		196 137	MHE2-MS1H-3/2G-QS4-K	196 157	MHE2-MS1H-3/20-QS4-K
响应时间 7 ms					
连接螺纹 M7					
插片	24 V DC	196 130	MHE2-M1H-3/2G-M7	196 150	MHE2-M1H-3/20-M7
电缆		196 132	MHE2-M1H-3/2G-M7-K	196 152	MHE2-M1H-3/20-M7-K
快插接头 QS 4					
插片	24 V DC	196 134	MHE2-M1H-3/2G-QS4	196 154	MHE2-M1H-3/20-QS4
电缆		196 136	MHE2-M1H-3/2G-QS4-K	196 156	MHE2-M1H-3/20-QS4-K

订货数据 - 专用附件		
名称	代号	型号
安装支架	196 165	MHE2-BG-L

专用方向控制阀
快速阀

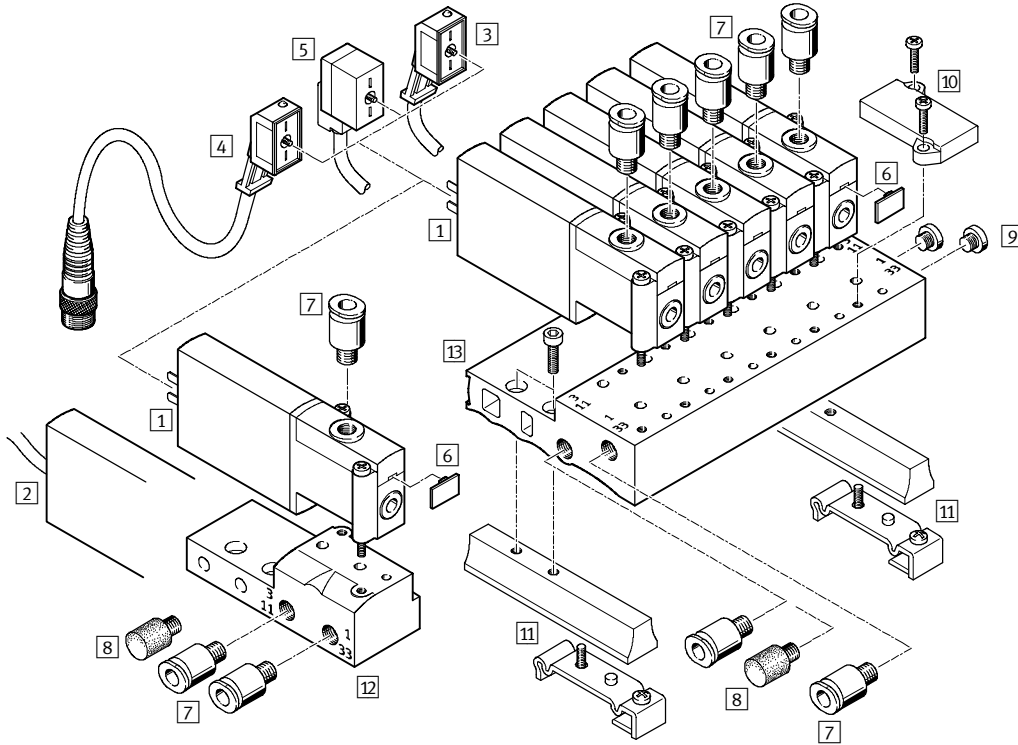
3.2

电磁阀 MHP2, 快速阀

外围元件一览 - 半管式阀

FESTO

接口, 带插片
接口, 带成型电缆 ...K



专用方向控制阀
快速阀

3.2

附件	简要说明	→ 页码	
1	半管式阀 MHP2-...	带插片	2/3.2-15
2	半管式阀 MHP2-...K	带成型电缆	2/3.2-15
3	带电缆插座 KMYZ-3 (IP 65)	带 LED 和 PUR 电缆	2/3.2-38
4	带电缆插座 KMYZ-3 (IP 65)	带 LED, PUR 电缆和 M8 插头	2/3.2-38
5	带电缆插座 KMYZ-4 (IP 40)	带 PVC 电缆	2/3.2-38
6	标牌 MH-BZ-80X	用于识别阀	2/3.2-38
7	快插/螺纹接头 QS	用于连接具有标准外径的压缩空气气管, 符合 CETOP RP 54 P 标准	第 3 册
8	消声器 UC	安装在排气口	第 3 册
9	堵头 B	用于密封未使用的气口	2/3.2-38
10	空位板 MHAP2-BP-3	用于盖住空位	2/3.2-38
11	H 型导轨安装件 MHAP2-BG-NRH-35	-	2/3.2-38
12	单个底座 MHP2-AS-3-M5	用于半管式阀	2/3.2-15
13	气路板 MHP2-PR... 3	用于半管式阀	2/3.2-18