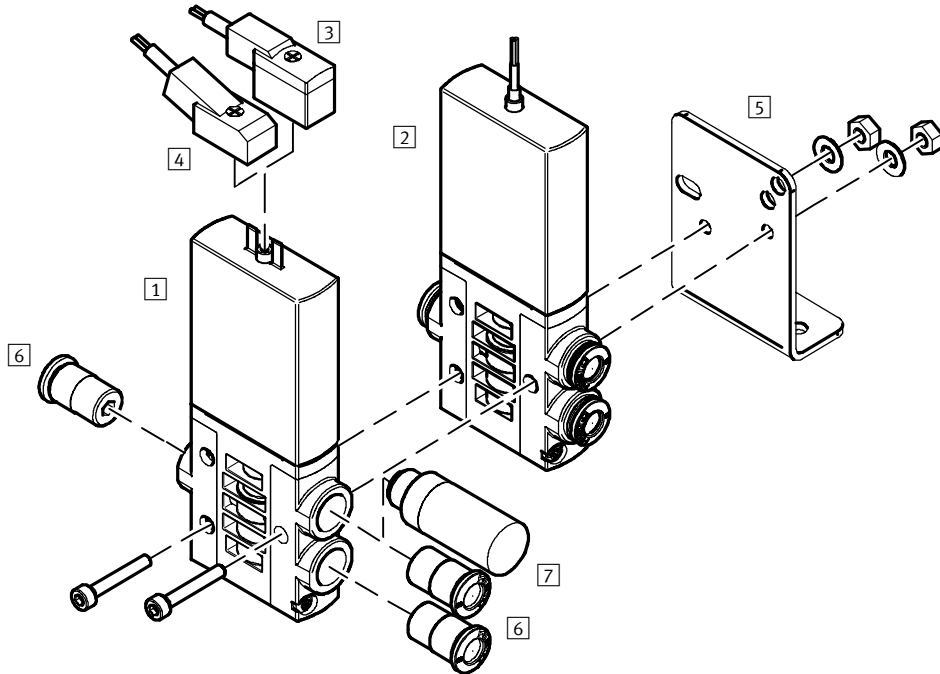


电磁阀 MHE3, 快速阀

外围元件一览 - 单个阀

接口, 带插片
接口, 带成型电缆



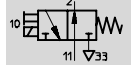
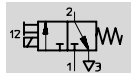
附件	简要说明	→ 页码
① 单个阀 MHE3-...	带插片	2 / 3.2-41
② 单个阀 MHE3-...-K	带电缆	2 / 3.2-41
③ 带电缆插座 KMYZ-4 (IP 40)	带 PVC 电缆	2 / 3.2-58
④ 带电缆插座 KMYZ-3 (IP 65)	带 LED, PUR 电缆, 带 M8 插头或开放式终端	2 / 3.2-58
⑤ 安装支架 MHE2-BG-L	-	2 / 3.2-44
⑥ 快插接头 QS	用于连接具有标准外径的压缩空气气管, 符合 CETOP RP 54 P 标准	第3册
⑦ 消声器 UC	安装在排气口	第3册

电磁阀 MHE3, 快速阀

技术参数 - 单个阀

FESTO

功能



电压
24 V DC

工作压力
-0.9 ... +8 bar

温度范围
-5 ... +40°C



主要技术参数

阀功能	两位三通, 单电控 ¹⁾	
结构特点	提动圆片座阀	
密封原理	软性密封	
驱动方式	电驱动	
控制方式	直动式	
流动方向	单向	
排气功能	带流量控制	
手控装置	复位	
安装位置	任意位置	
阀位尺寸	[mm]	19
公称通径	[mm]	3
标准额定流量	[l/min]	200
安装方式	通孔安装	
气接口	连接螺纹 G1/8	
	快插接头, 用于外径为 6 mm 的气管	
产品重量	[g]	120

1) 堵住气口 1或 3时可用作两位两通阀

工作和环境条件

工作介质	过滤压缩空气, 润滑或未润滑 真空	
工作介质	[bar]	-0.9 ... +8
环境温度	[°C]	-5 ... +40
介质温度	[°C]	-5 ... +40
耐腐蚀等级 CRC ¹⁾	2	

1) 耐腐蚀等级 2 符合 Festo 940 070标准
元件只需具备一定的耐腐蚀能力。外部可视元件具备基本的涂层表面, 可直接与工业环境或与冷却液、润滑剂等介质接触。

电磁阀 MHE3, 快速阀

技术参数 - 单个阀

FESTO

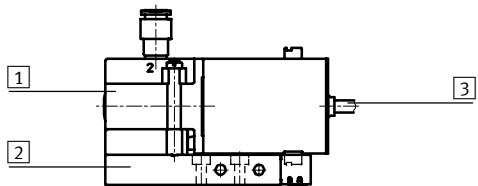
专用方向控制阀
快速阀

3.2

电参数		
工作电压	[V DC]	24 ±10%
连接方式		插片或成型电缆
功耗		
带快速切换电子元件	[W]	开关 : 6.5 保持 : 1.6
不带快速切换电子元件	[W]	3.7
防护等级符合 EN 60 529标准		
带成型电缆		IP65
插座 KMYZ-3, 带电缆		IP65
插座 KMYZ-3, 带电缆和 M8 插头		IP65
插座 KMYZ-4, 带电缆		IP40

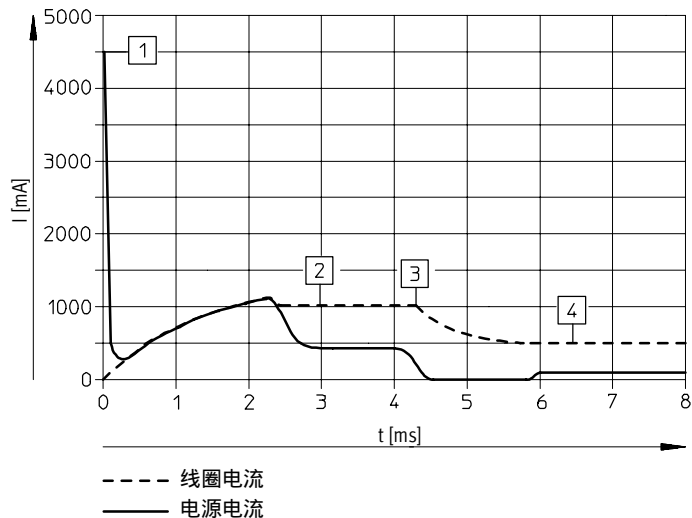
响应时间和切换频率		
带快速切换电子元件		
响应时间开/关	[ms]	3/2.3
最大切换频率	[Hz]	280
不带快速切换电子元件		
响应时间开/关	[ms]	8/4.5
最大切换频率	[Hz]	130

材料



1	壳体	压铸锌
2	底座	聚酰胺
3	电缆护套	聚氨酯
-	螺钉	钢
-	密封件	丁腈橡胶
	材料说明	不含铜和聚四氟乙烯

电流曲线图



- 1 电容器充电
- 2 受控线圈电流 1 A
- 3 下降至保持电流
- 4 受控保持电流 0.5 A

电磁阀 MHE3, 快速阀

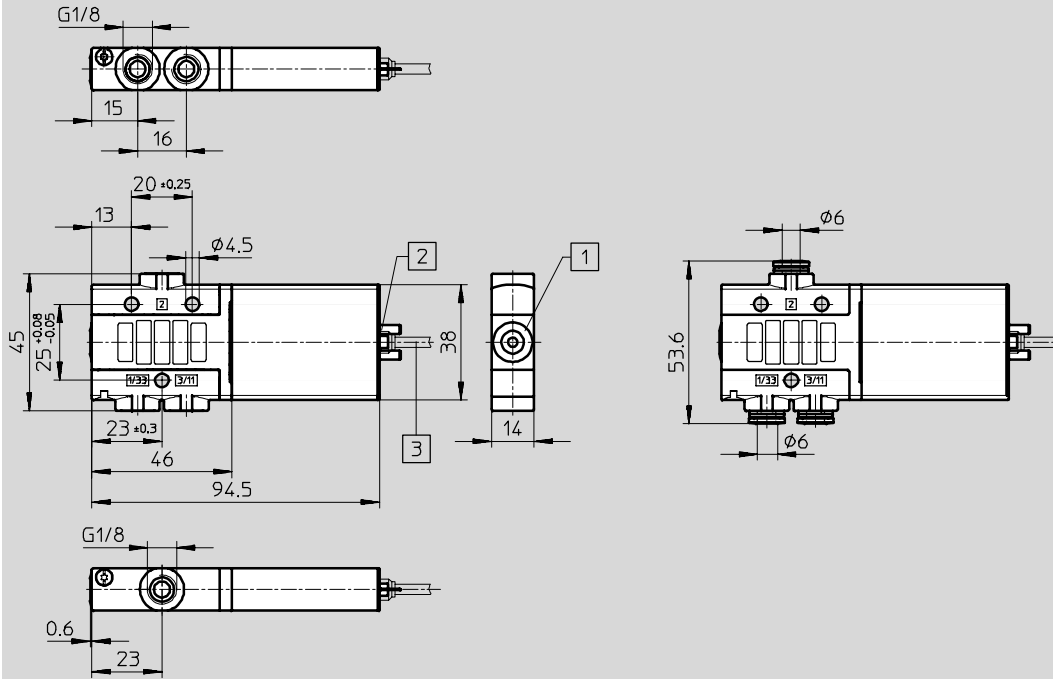
技术参数 - 单个阀

尺寸

如需下载 CAD 资料 → www.festo.com/en/engineering

阀, 带连接螺纹 G1/8

阀, 带快插接头 QS 6

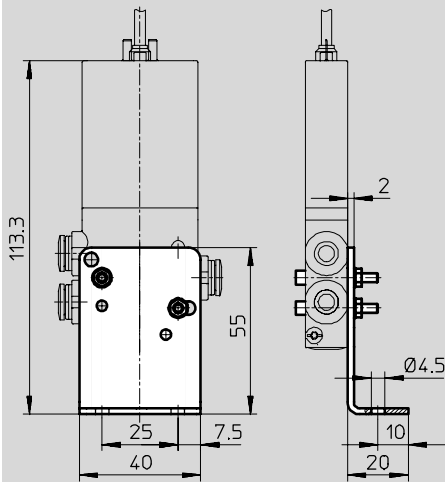


1 手控装置, 复位

2 插片, 用于带电缆插座
KMYZ-3, KMYZ-4

3 电缆 2.5 m

安装支架 MHE2-BG-L



电磁阀 MHE3, 快速阀

技术参数 - 单个阀

FESTO

订货数据 - 阀					
电接口	工作电压	常闭 代号	型号	常开 代号	型号
响应时间 3/2.3 ms					
连接螺纹 G1/8					
插片	24 V DC	525 147	MHE3-MS1H-3/2G-1/8	525 167	MHE3-MS1H-3/20-1/8
电缆	24 V DC	525 149	MHE3-MS1H-3/2G-1/8-K	525 169	MHE3-MS1H-3/20-1/8-K
快插接头 QS 6					
插片	24 V DC	525 151	MHE3-MS1H-3/2G-QS6	525 171	MHE3-MS1H-3/20-QS6
电缆	24 V DC	525 153	MHE3-MS1H-3/2G-QS6-K	525 173	MHE3-MS1H-3/20-QS6-K
响应时间 8/4.5 ms					
连接螺纹 G1/8					
插片	24 V DC	525 146	MHE3-M1H-3/2G-1/8	525 166	MHE3-M1H-3/20-1/8
电缆	24 V DC	525 148	MHE3-M1H-3/2G-1/8-K	525 168	MHE3-M1H-3/20-1/8-K
快插接头 QS 6					
插片	24 V DC	525 150	MHE3-M1H-3/2G-QS6	525 170	MHE3-M1H-3/20-QS6
电缆	24 V DC	525 152	MHE3-M1H-3/2G-QS6-K	525 172	MHE3-M1H-3/20-QS6-K

订货数据 - 专用附件					
名称	重量 [g]	CRC ¹⁾	代号	型号	
安装支架	55	2	196 165	MHE2-BG-L	

1) 耐腐蚀等级 2,符合 Festo 940 070标准
元件只需具一定的耐腐蚀能力。外部可视元件具备基本的涂层表面,可直接与工业环境或与冷却液、润滑剂等介质接触。