

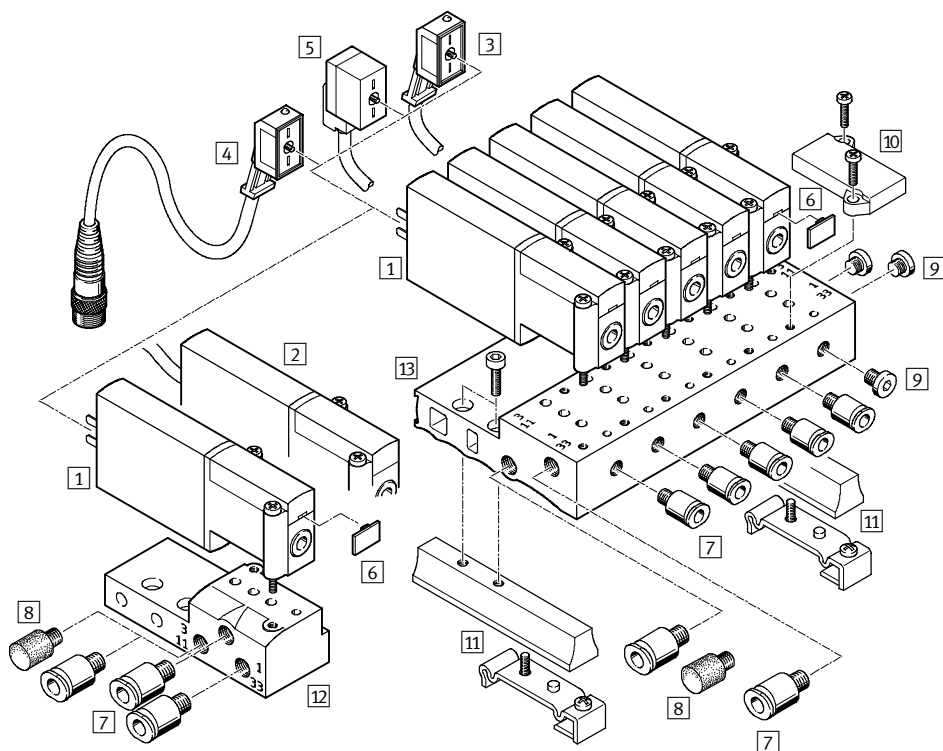
电磁阀 MHA2, 快速阀

外围元件一览 - 底座安装阀

FESTO

接口, 带插片

接口, 带成型电缆 ...-K



专用方向控制阀
快速阀

3.2

附件	简要说明	→ 页码
1 底座安装阀 MHA2 ...	带插片	2 / 3.2-25
2 底座安装阀 MHA2 ...-K	带成型电缆	2 / 3.2-25
3 插座 KMYZ-3 (IP 65)	带 LED 和 PUR 电缆	2 / 3.2-38
4 插座 KMYZ-3 (IP 65)	带 LED ,PUR 电缆和 M8 插头	2 / 3.2-38
5 插座 KMYZ-4 (IP 40)	带 PVC 电缆	2 / 3.2-38
6 标牌 MH-BZ-80X	用于识别阀	2 / 3.2-38
7 快插/螺纹接头 QS	用于连接具有标准外径的压缩空气气管, 符合 CETOP RP 54 P 标准	第3册
8 消声器 UC	安装在排气口	第3册
9 堵头 B	用于密封未使用的气口	2 / 3.2-38
10 空位板 MHAP2-BP-3	用于盖住空位	2 / 3.2-38
11 H型导轨安装 MHAP2-BG-NRH-35	-	2 / 3.2-38
12 单个底座 MHA2-AS-3-M5	用于底座安装阀	2 / 3.2-25
13 气路板 MHA2-PR...-3-M5	用于底座安装阀	2 / 3.2-28

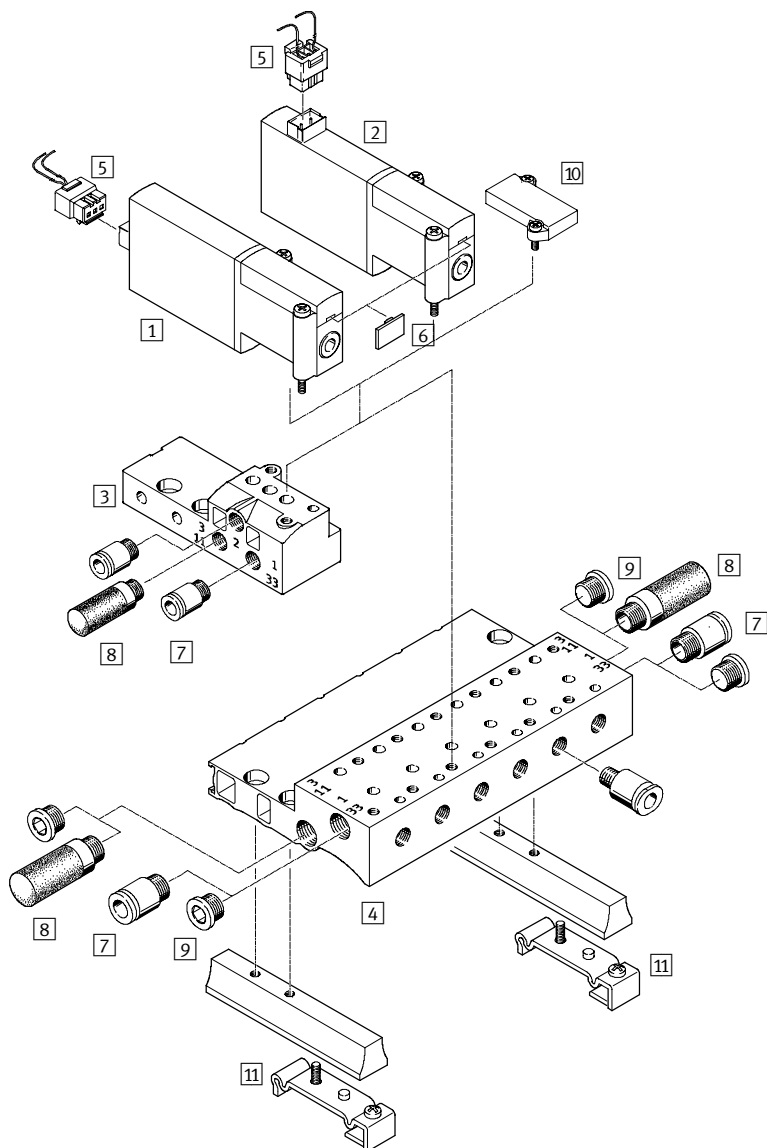
电磁阀 MHA2, 快速阀

外围元件一览 - 底座安装阀

FESTO

后侧插头接口 ...-HC

顶部插头接口 ...-TC



专用方向控制阀
快速阀

3.2

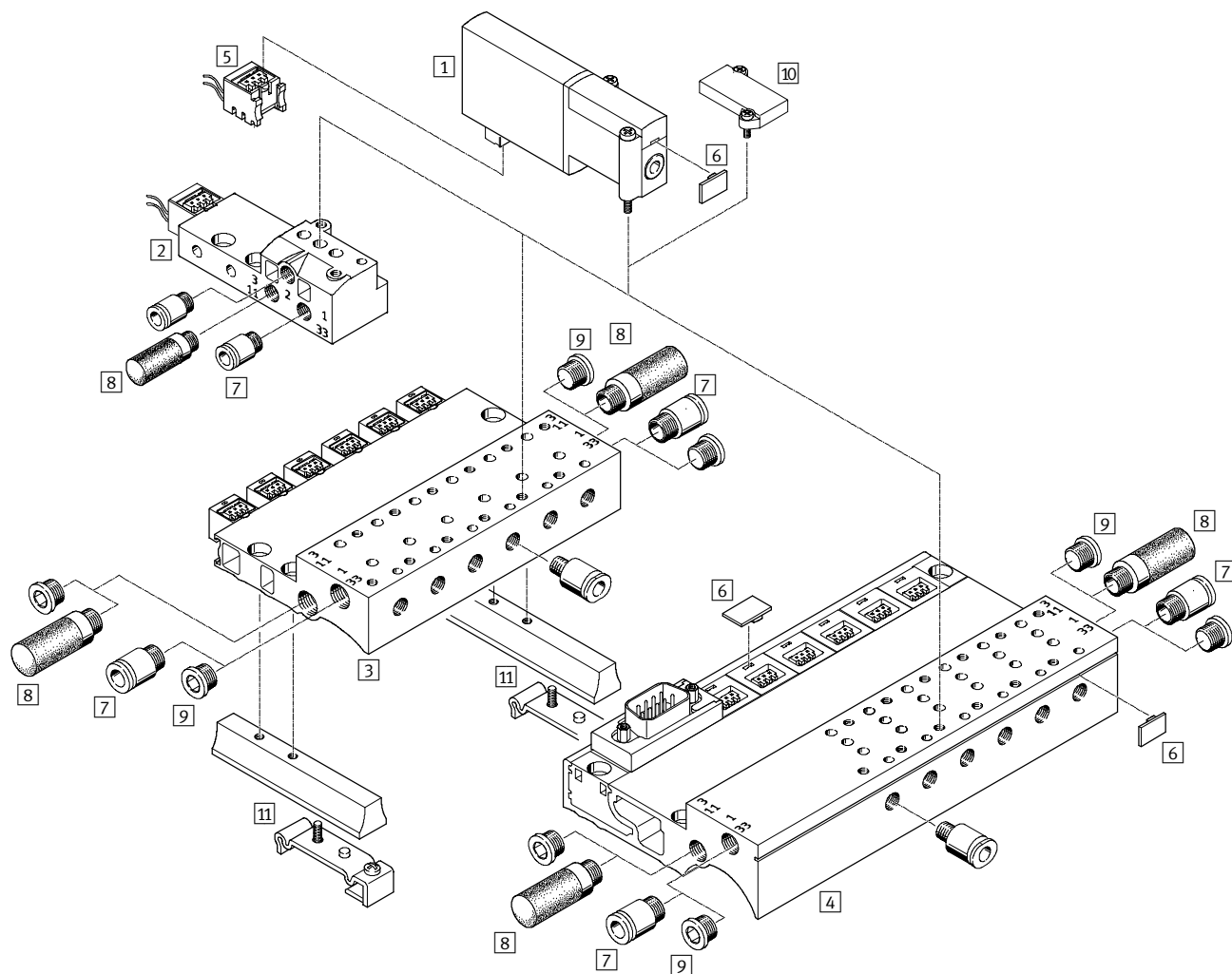
阀和附件		
	简要说明	→ 页码
1	底座安装阀 MHA2...-HC	后侧插头接口
2	底座安装阀 MHA2...-TC	顶部插头接口
3	单个底座 MHA2-AS-3-M5	用于底座安装阀
4	气路板 MHA2-PR...-3	用于底座安装阀
5	插座 KMH (IP 40)	带电缆
6	标牌 MH-BZ-80X	用于识别阀
7	快插/螺纹接头 QS	用于连接具有标准外径的压缩空气气管, 符合 CETOP RP 54 P标准
8	消声器 UC	安装在排气口
9	堵头 B	用于密封未使用的气口
10	空位板 MHAP2-BP-3	用于盖住空位
11	H型导轨安装件 MHAP2-BG-NRH-35	-

电磁阀 MHA2, 快速阀

外围元件一览 - 底座安装阀

FESTO

底部插头接口 ...-PI



专用方向控制阀
快速阀

3.2

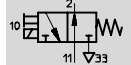
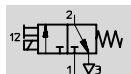
阀和附件	简要说明	→ 页码
1 底座安装阀 MHA2...-PI	底部插头接口	2 / 3.2-25
2 单个底座 MHA2-AS-3-M3-PI	带插座	2 / 3.2-25
3 气路板 MHA2-PR...-3-M3-PI	带插座	2 / 3.2-28
4 气路板 MHA2-PR...-3-M5-PI-D...	带插座和多针电接口	2 / 3.2-28
5 插座 MHAP-PI (IP 40)	-	2 / 3.2-38
6 标牌 MH-BZ-80X	用于识别阀	2 / 3.2-38
7 快插/螺纹接头 QS	用于连接具有标准外径的压缩空气气管, 符合 CETOP RP 54 P标准	第3册
8 消声器 UC	安装在排气口	第3册
9 堵头 B	用于密封未使用的气口	2 / 3.2-38
10 空位板 MHAP2-BP-3-PI	用于盖住空位	2 / 3.2-38
11 H型导轨安装 MHAP2-BG-NRH-35	-	2 / 3.2-38


电磁阀 MHA2, 快速阀


技术参数 - 底座安装阀


FESTO

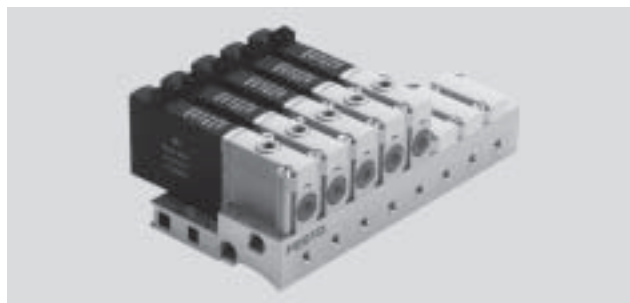
功能



-  - 电压
5, 12, 24 V DC

-  - 工作压力
-0.9 ... +8 bar

-  - 温度范围
-5 ... +40°C



主要技术参数

阀功能	两位三通, 单电控 ¹⁾	
结构特点	提动圆片座阀	
密封原理	软性密封	
驱动方式	电驱动	
控制方式	直动式	
流动方向	单向	
排气功能	带流量控制	
手控装置	复位	
安装位置	任意位置	
阀位尺寸	[mm]	14
公称通径	[mm]	2
标准额定流量	[l/min]	100
安装方式	安装在底座上	
气接口	连接螺纹 M5 或 M7	
产品重量	[g]	50

1) 堵住气口1或3时可用作两位两通阀

工作和环境条件

工作介质	过滤压缩空气, 润滑或未润滑, 防护等级 40 μ 真空, 过滤等级 40 μ	
工作压力范围	[bar]	-0.9 ... +8
环境温度	[°C]	-5 ... +40 (100% 通电持续率)
介质温度	[°C]	-5 ... +40 (100% 通电持续率)
耐腐蚀等级 CRC ¹⁾	1	

1) 耐腐蚀等级1, 符合 Festo 940 070标准
元件只需具备低度耐腐蚀能力。运输和贮存防护。这些元件无表面基本涂层要求, 譬如, 内部元件或位于盖子下面的元件。

专用方向控制阀
快速阀

3.2

电磁阀 MHA2, 快速阀

技术参数 - 底座安装阀

FESTO

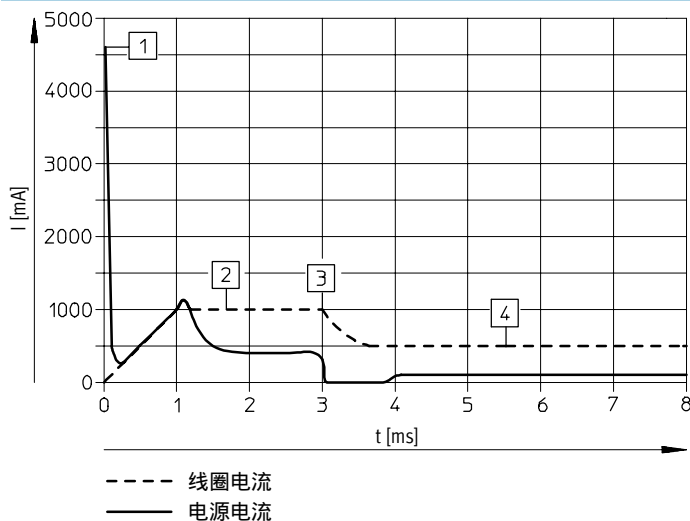
专用方向控制阀
快速阀

3.2

电参数		
工作电压	[V DC]	5 ±10%, 12 ±10% 或 24 ±10%
连接方式		插片、成型电缆或插头接口
功耗		
带快速切换电子元件	[W]	接近3 ms 时为5W (开关1 A), 以后为 2.88 W
不带快速切换电子元件	[W]	2.88
防护等级符合 EN 60 529标准		
带成型电缆		IP65
插座 KMH, 带电缆		IP40
插座 KMYZ-3, 带电缆		IP65
插座 KMYZ-3, 带电缆和M8 插头		IP65
插座 KMYZ-4, 带电缆		IP40
带插座 MHAP-PI		IP40
带 Sub-D 连接插头		IP40

响应时间和切换频率		
带快速切换电子元件		
响应时间开/关	[ms]	2 ±10% (从1 Hz起)
切换频率	[Hz]	150
不带快速切换电子元件		
响应时间开/关	[ms]	7 ±10% (从1 Hz起)
切换频率	[Hz]	50

电流曲线图



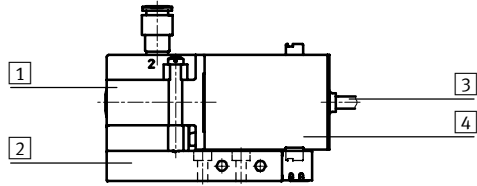
- 1 电容器充电
- 2 受控线圈电流 1 A
- 3 下降至保持电流
- 4 受控保持电流0.5 A

电磁阀 MHA2, 快速阀

技术参数 - 底座安装阀

FESTO

材料



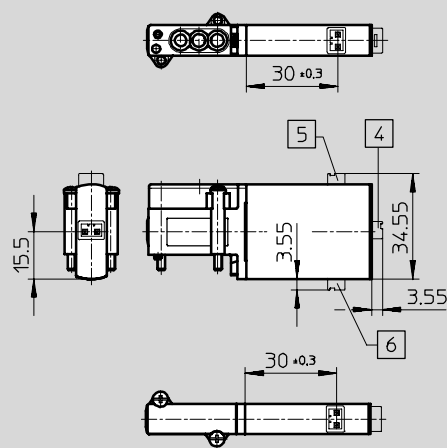
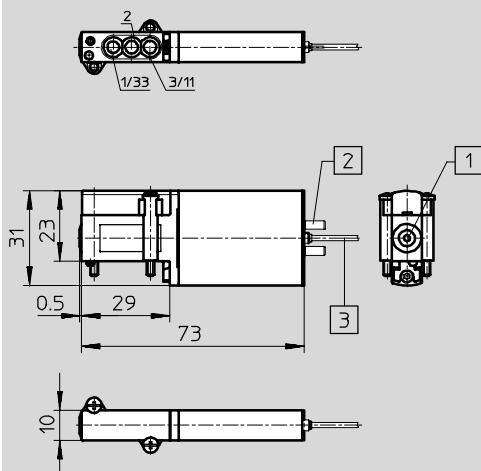
1	壳体	压铸锌
2	底座	铝
3	电缆护套	聚酰胺
4	线圈外壳	聚酰胺
-	密封件	丁腈橡胶/ 氢化丁腈橡胶
材料说明		不含铜和聚四氟乙烯

尺寸

如需下载 CAD 资料 → www.festo.com/en/engineering

阀, 带插片或成型电缆 ...-K

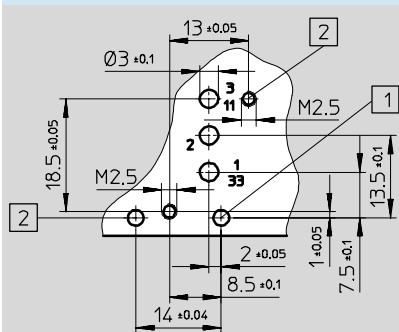
阀, 带插头接口 ...-TC/HC/PI



- 1 手控装置, 复位
- 2 插片, 用于带电缆插座 KMYZ-3, KMYZ-4

- 3 电缆 2.5 m
- 4 插头接口 HC
- 5 插头接口 TC
- 6 插头接口 PI

底座上的气口分布



- 1 编码针孔, 深 1.7 ± 0.2 mm
- 2 安装螺钉, 深 4.6 ± 1 mm

- 说明

半管式阀无气口 2。如果用作两位两通阀、常闭, 气口 3/11 不用。如果用作两位两通阀、常开, 气口 1/33 不用。

专用方向控制阀
快速阀

3.2

电磁阀 MHA2, 快速阀

技术参数 - 底座安装阀



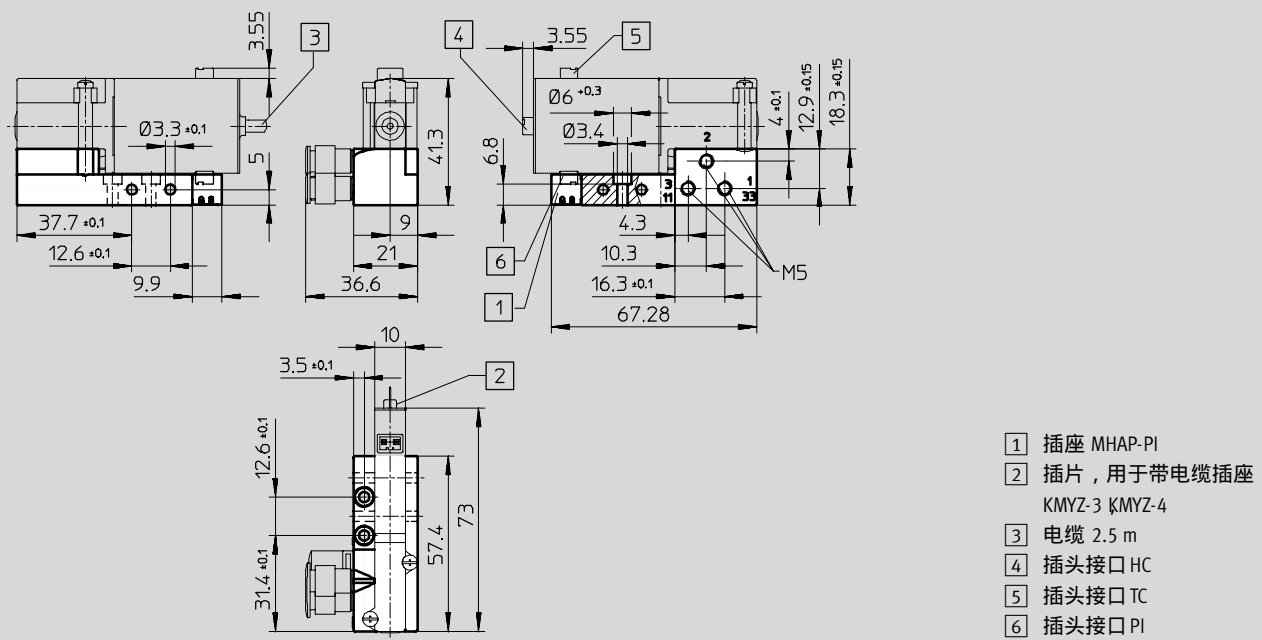
专用方向控制阀
快速阀

3.2

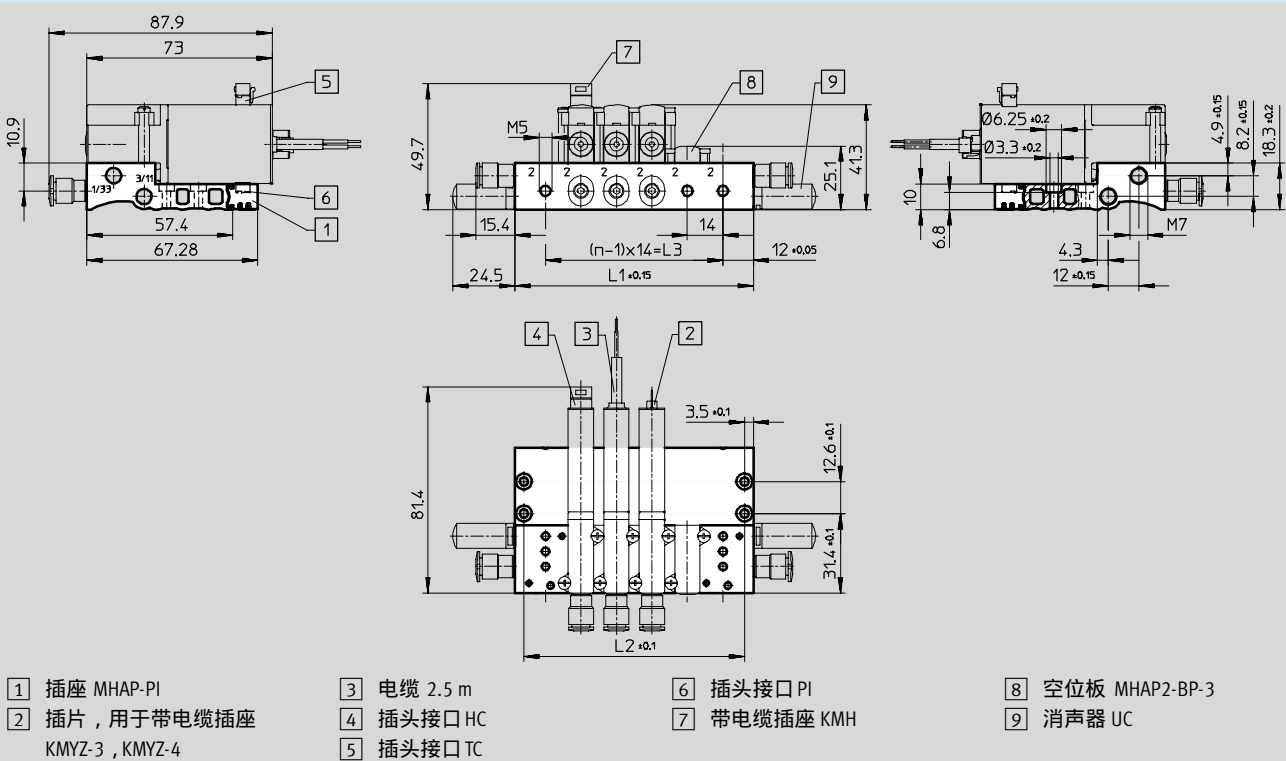
尺寸

如需下载 CAD 资料 → www.festo.com/en/engineering

单个底座



集成安装



阀的数量	L1	L2	L3
n			
2	38	31	14
3	52	45	18
4	66	59	42

阀的数量	L1	L2	L3
n			
5	80	73	56
6	94	87	70
7	108	101	84

阀的数量	L1	L2	L3
n			
8	122	115	98
9	136	129	112
10	150	143	126

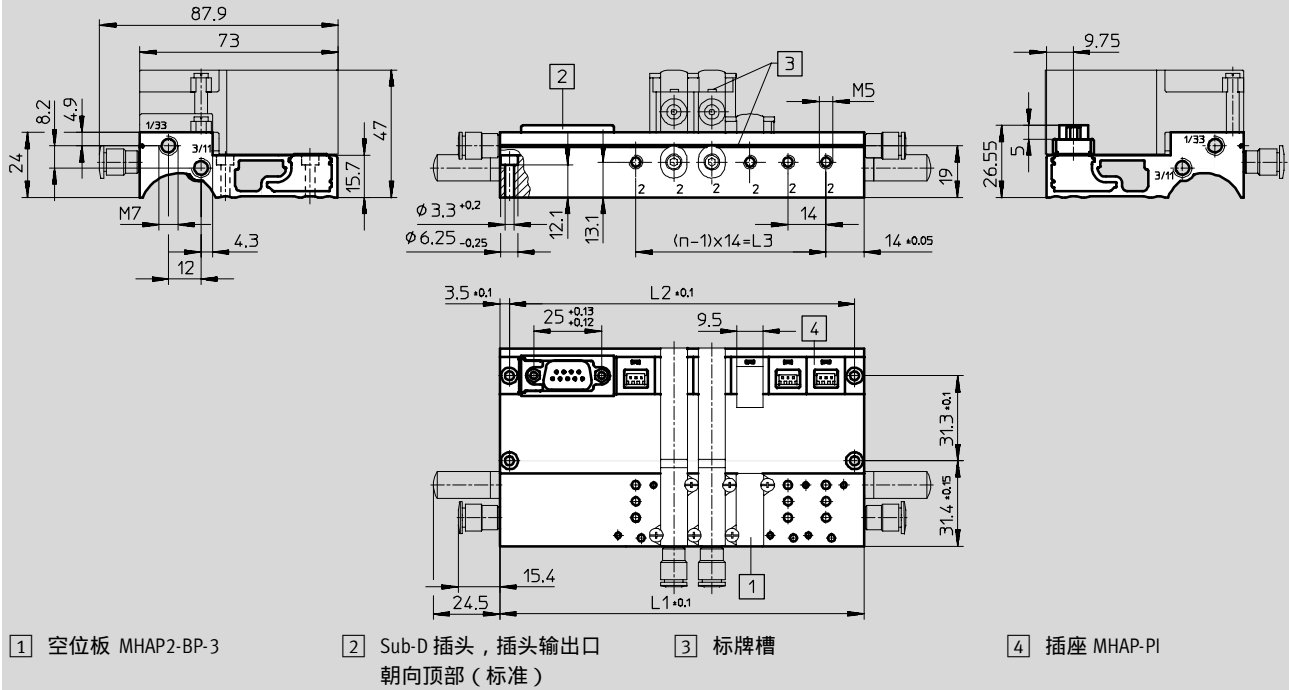
电磁阀 MHA2, 快速阀

技术参数 - 底座安装阀



尺寸 - 集成安装, 带多针电接口

如需下载 CAD 资料 → www.festo.com/en/engineering

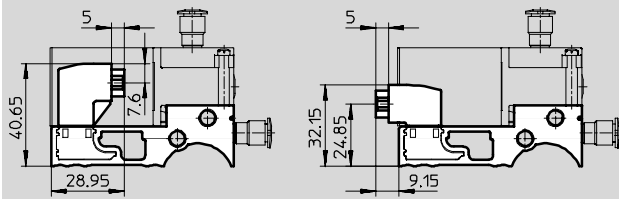


阀的数量 n	L1	L2	L3
2	78	71	14
4	106	99	42
6	134	127	70
8	162	155	98
10	212	205	126

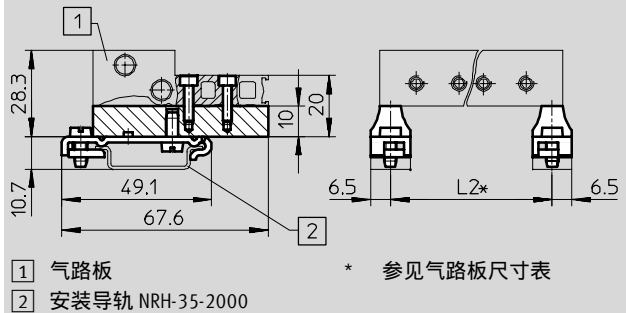
多针电接口 - 插头方向

朝向气动一侧

朝向电的一侧



H型导轨安装件 MHA2-BG-NRH-35



专用方向控制阀
快速阀

3.2

电磁阀 MHA2 , 快速阀


技术参数 - 底座安装阀

FESTO

专用方向控制阀
快速阀

3.2

订货数据 - 阀					
电接口	工作电压	常闭		常开	
		代号	型号	代号	型号
响应时间 2 ms					
插片	24 V DC	196 119	MHA2-MS1H-3/2G-2	196 139	MHA2-MS1H-3/2O-2
电缆	24 V DC	196 121	MHA2-MS1H-3/2G-2-K	196 141	MHA2-MS1H-3/2O-2-K
响应时间 7 ms					
插片	24 V DC	196 118	MHA2-M1H-3/2G-2	196 138	MHA2-M1H-3/2O-2
电缆	24 V DC	196 120	MHA2-M1H-3/2G-2-K	196 140	MHA2-M1H-3/2O-2-K
后侧插头接口	5 V DC	197 420	MHA2-M4H-3/2G-2-HC	197 402	MHA2-M4H-3/2O-2-HC
	12 V DC	197 421	MHA2-M5H-3/2G-2-HC	197 403	MHA2-M5H-3/2O-2-HC
	24 V DC	197 422	MHA2-M1H-3/2G-2-HC	197 404	MHA2-M1H-3/2O-2-HC
顶部插头接口	5 V DC	197 423	MHA2-M4H-3/2G-2-TC	197 405	MHA2-M4H-3/2O-2-TC
	12 V DC	197 424	MHA2-M5H-3/2G-2-TC	197 406	MHA2-M5H-3/2O-2-TC
	24 V DC	197 425	MHA2-M1H-3/2G-2-TC	197 407	MHA2-M1H-3/2O-2-TC
底部插头接口	5 V DC	197 426	MHA2-M4H-3/2G-2-PI	197 408	MHA2-M4H-3/2O-2-PI
	12 V DC	197 427	MHA2-M5H-3/2G-2-PI	197 409	MHA2-M5H-3/2O-2-PI
	24 V DC	197 428	MHA2-M1H-3/2G-2-PI	197 410	MHA2-M1H-3/2O-2-PI

 说明


3/2G 型和 3/2O 型阀不可安装在同一气路板上使用。

电磁阀 MHA2, 快速阀

技术参数 - 底座安装阀

FESTO

订货数据 - 专用附件			
名称		代号	型号
阀, 带插片、电缆, 后侧或顶部带插头接口			
单个底座		197 438	MHA2-AS-3-M5
气路板, 用于 ...	2 个阀	197 447	MHA2-PR2-3-M5
	4 个阀	197 448	MHA2-PR4-3-M5
	6 个阀	197 449	MHA2-PR6-3-M5
	8 个阀	197 450	MHA2-PR8-3-M5
	10 个阀	197 451	MHA2-PR10-3-M5
阀, 底部带插头接口			
单个底座		197 440	MHA2-AS-3-M5-PI
气路板, 带插座, 用于...	2 个阀	197 457	MHA2-PR2-3-PI-M5
	4 个阀	197 458	MHA2-PR4-3-PI-M5
	6 个阀	197 459	MHA2-PR6-3-PI-M5
	8 个阀	197 460	MHA2-PR8-3-PI-M5
	10 个阀	197 461	MHA2-PR10-3-PI-M5
气路板, 带插座和多针电接口, 用于...	6 个阀	197 467	MHA2-PR6-3-PI-D9
	8 个阀	197 468	MHA2-PR8-3-PI-D9
	10 个阀	197 469	MHA2-PR10-3-PI-D25

 说明

可通过MH2模块化产品系统配置和订购其它派生型和附件

→从 2 / 3.2-32起。