

须簧阀

技术参数 - 须簧阀, 标准额定流量 146 ... 175 l/min

-M- 流量
146 ... 175 l/min

通过通孔安装

-L- 压力
3.5 ... 8 bar

-Q- 温度范围
-10 ... +60 °C



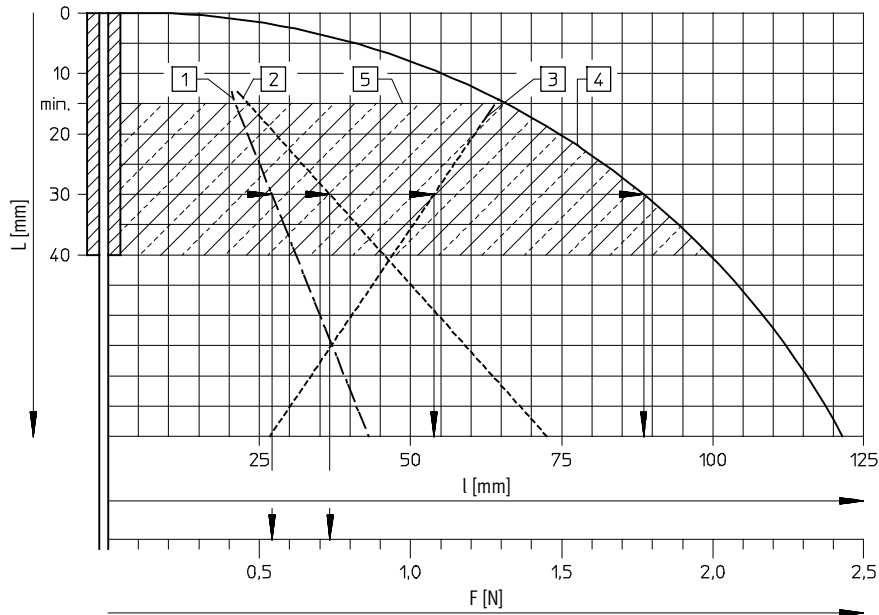
主要技术参数		FVS-3-Ä	FVSO-3-Ä
型号		FVS-3-Ä	FVSO-3-Ä
类型		须簧阀	
标准额定流量	[l/min]	146	175
1 → 2			
阀功能		两位三通阀, 常闭, 单稳态	两位三通阀, 常开, 单稳态
排气		节流	
结构特点		座阀, 先导	
气流方向		不可逆	
密封原理		软	
安装位置		任意	
气接口		Gx	
公称通径	[mm]	3.5	
重量	[g]	130	
6 bar 时, 驱动力	[N]	→ 图表	
开关点重复精度	[mm]	±0.1	

材料	
密封件	NBR
壳体	阳极氧化铝
材料注意事项	RoHS合规

工作和环境条件	
工作介质	压缩空气, 符合 ISO 8573-1:2010 [-:-:-]
工作/先导介质注意事项	可润滑工作 (后续须始终润滑工作)
工作压力范围	[bar] 3.5 ... 8
介质温度	[°C] -10 ... +60
环境温度	[°C] -10 ... +60
耐腐蚀等级 CRC ¹⁾	2

1) 耐腐蚀等级 2, 符合 Festo FN 940 070 标准
中度耐腐蚀能力。有可能会产生冷凝水的应用场合。用于表面装饰要求的外部可视件, 与典型的工业应用场合环境气候直接接触。

6 bar 时开关力 F 和开关行程 l 与接近距离 L 的关系
须簧阀



该先导阀所需的驱动力极小，特别适用于需要感测不相同部件或无精确定位驱动元件的系统，或需要不同驱动水平的系统。可从任意垂直于须簧轴的方向接近须簧，或须簧可被通过。

- 1 开关力
- 2 通过力
- 3 开关行程
- 4 过行程
- 5 许用接近范围

实例:

与弹簧末端有 30 mm 的距离:

开关行程 54 mm
开关力 0.57 N

过行程 88 mm
通过力 0.75 N

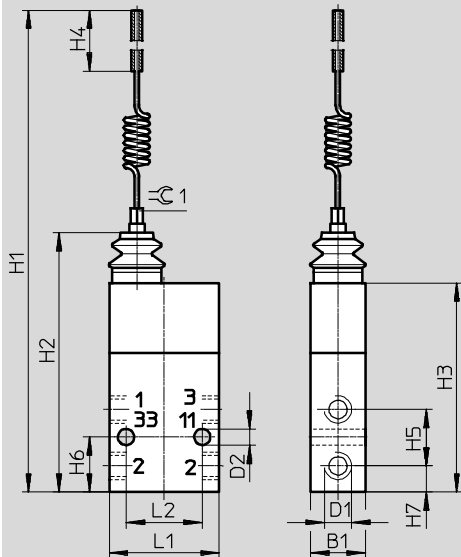
须簧阀

技术参数

尺寸

CAD 相关数据 → www.festo.com

须簧阀 FVS, FVSO



须簧阀	B1	D1	D2	H1	H2	H3	H4 max.	H5	H6	H7	L1	L2	β 1
FVS, FVSO	18	Gx	5.3	220	85	68.5	40	18.5	18	8.5	36	25	4

订货数据

额定流量 [l/min]	阀功能	说明	机械复位	初始位置	先导气源 ¹⁾	订货号	型号
须簧阀							
146	两位三通阀, 单稳态	须簧阀	■	常闭	内	3876	FVS-3-x
175	两位三通阀, 单稳态	须簧阀	■	常开	内	3877	FVSO-3-x

1) 用于先导阀