

滚轮杠杆阀，空闲复位, 曲柄阀

技术参数 - 滚轮杠杆阀，空闲复位, 曲柄阀, 标准额定流量 80 ... 175 l/min

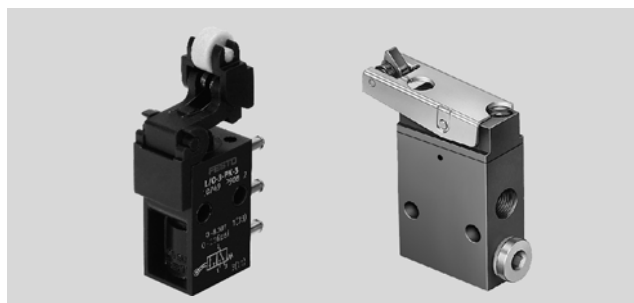
FESTO

-M- 流量
80 ... 600 l/min

通过通孔安装

-L- 压力
-0.95 ... 8 bar

-Q- 温度范围
-10 ... +60 °C



主要技术参数					
型号	L/O-3-PK-3	L-3-M5	LS-3-Á	LOS-3-Á	LS-4-Á
类型	滚轮杠杆阀，空闲复位		曲柄阀		
标准额定流量 [l/min] 1 → 2	80		146	175	128
阀功能	两位三通阀		两位三通阀	两位三通阀	两位四通阀
结构特点	座阀，直接驱动		座阀，先导		
气流方向	-	-	不可逆		
密封原理	-	-	软		
安装位置	-	-	任意		
气接口	PK-3 ¹⁾	M5	G×	G×	G×
公称通径 [mm]	2.5	2	3.5	3.5	3.5
重量 [g]	19	43	110	110	220
驱动力 [N]	-	16.5	1.7	1.8	2.2
• 6 bar 时					
• 常闭位置 [N]	10.0	-	-	-	-
• 常开位置 [N]	13.0	-	-	-	-

1) 倒钩接头，用于塑料气管 3 mm

材料					
型号	L/O-3-PK-3	L-3-M5	LS-3-Á	LOS-3-Á	LS-4-Á
密封件	NBR				
壳体	POM	压铸锌	阳极氧化铝		
材料注意事项	-	-	RoHS合规		

工作和环境条件					
型号	L/O-3-PK-3	L-3-M5	LS-3-Á	LOS-3-Á	LS-4-Á
工作介质	压缩空气，符合 ISO 8573-1:2010 [-:-:-]				
工作/先导介质注意事项	可润滑工作 (后续须始终润滑工作)				
工作压力范围 [bar]	0 ... 8	-0.95 ... 8	3.5 ... 8		
介质温度 [°C]	-	-	-10 ... +60		
环境温度 [°C]	-10 ... +60				
耐腐蚀等级 CRC ¹⁾	-	-	2		

1) 耐腐蚀等级 2，符合 Festo FN 940 070 标准
中度耐腐蚀能力。有可能会产生冷凝水的应用场合。用于表面装饰要求的外部可视件，与典型的工业应用场合环境气候直接接触。

滚轮杠杆阀，空闲复位, 曲柄阀

FESTO

技术参数 - 滚轮杠杆阀，空闲复位, 曲柄阀, 标准额定流量 550 ... 600 l/min

主要技术参数			
型号	L-5-1/4-B	L-3-1/4-B	LO-3-1/4-B
类型	曲柄阀	曲柄阀	曲柄阀
标准额定流量 [l/min] 1 → 2	550	600	600
阀功能	两位五通阀	两位三通阀, 常闭	两位三通阀, 常开
结构特点	座阀, 直接驱动	座阀, 直接驱动	座阀, 直接驱动
气接口	G1/4	G1/4	G1/4
公称通径 [mm]	7.0	7.0	7.0
重量 [g]	360	250	250
驱动力 [N]	71.5	24.5	50.0

材料	
密封件	NBR
壳体	压铸铝

工作和环境条件	
工作介质	压缩空气, 符合 ISO 8573-1:2010 [7:-:-]
工作/先导介质注意事项	可润滑工作 (后续须始终润滑工作)
工作压力范围 [bar]	-0.95 ... 10
环境温度 [°C]	-10 ... +60

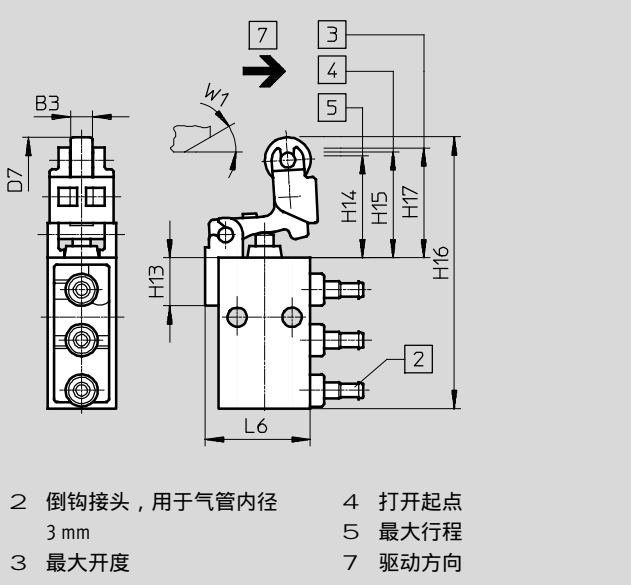
滚轮杠杆阀，空闲复位, 曲柄阀

技术参数

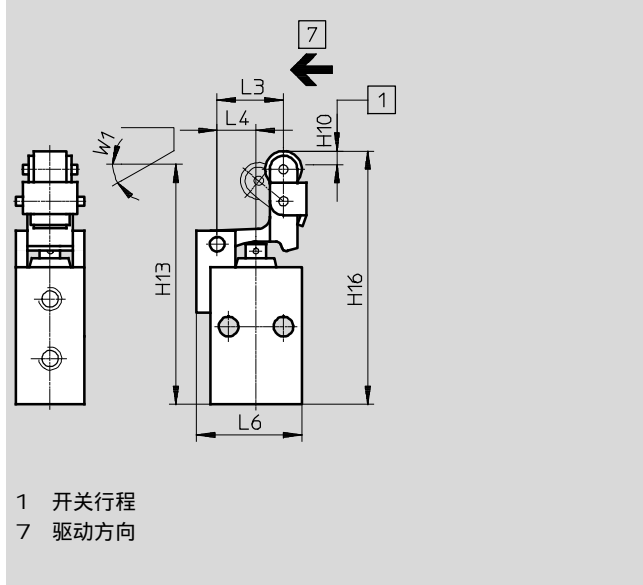
尺寸

CAD 相关数据 → www.festo.com

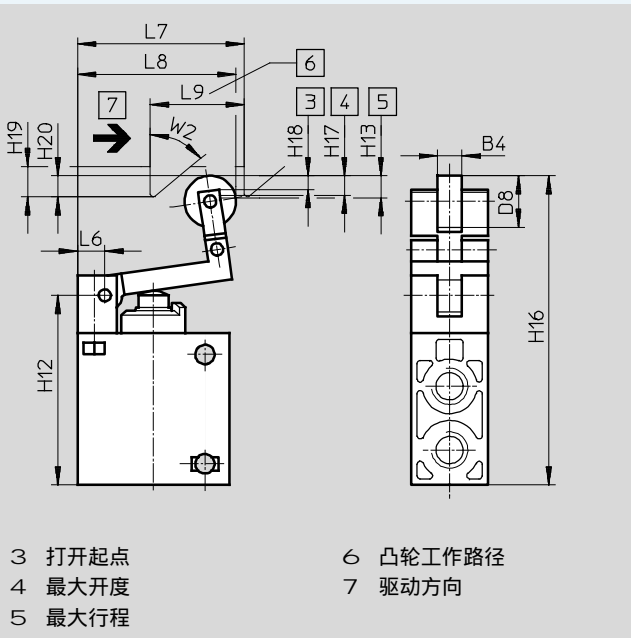
滚轮杠杆阀，空闲复位 L/0-3-PK-3



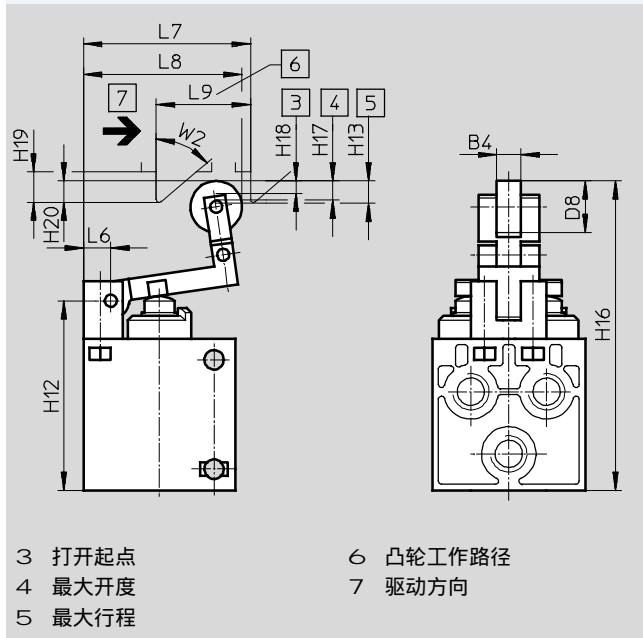
滚轮杠杆阀，空闲复位 L-3-M5



滚轮杠杆阀，空闲复位 L-3-¼-B, L0-3-¼-B



滚轮杠杆阀，空闲复位 L-5-¼-B



滚轮杠杆阀，空闲复位	B3	B4	D7	D8	L3	L4	L6	L7	L8	L9
L/0-3-PK-3	4.8	-	10	-	-	-	23	-	-	-
L-3-M5	-	-	-	-	14.5	8.5	23	-	-	-
L-3-¼-B, L0-3-¼-B	-	8	-	17	-	-	9	55	54	31
L-5-¼-B	-	8	-	17	-	-	9	55	54	31

滚轮杠杆阀，空闲复位	H10	H12	H13	H14	H15	H16	H17	H18	H19	H20	W1	W2
L/0-3-PK-3	-	-	105	22.3	23.2	59.5	24	-	-	-	30°	-
L-3-M5	3	-	52.5	-	-	55.5	-	-	-	-	30°	-
L-3-¼-B, L0-3-¼-B	-	62.5	7.4	-	-	102	6.3	4.1	10	7	-	50°
L-5-¼-B	-	62.5	7.4	-	-	102	6.3	4.1	10	7	-	50°

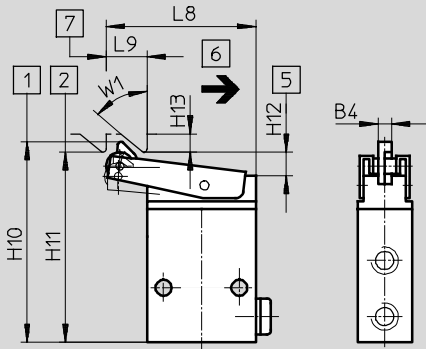
滚轮杠杆阀，空闲复位, 曲柄阀

技术参数

尺寸

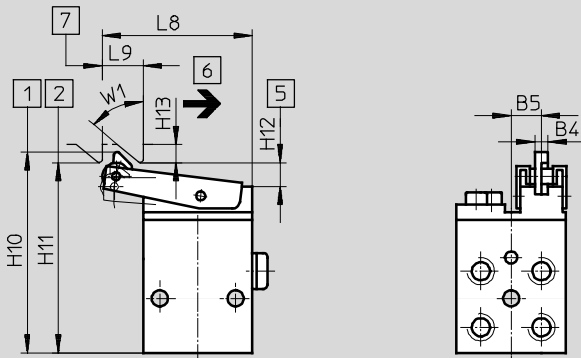
CAD 相关数据 → www.festo.com

曲柄阀 LS-3-Ā, LOS-3-Ā



- 1 初始位置
- 2 ON 位置
- 5 凸轮或控制轨的底边
- 6 空闲复位
- 7 最小开关行程

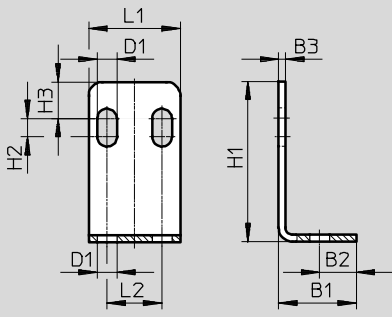
曲柄阀 LS-4-Ā



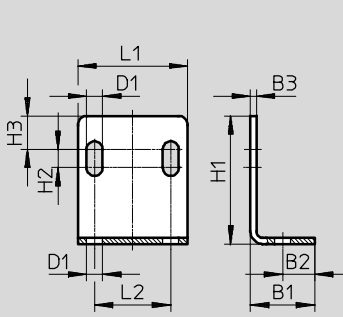
- 1 初始位置
- 2 ON 位置
- 5 凸轮或控制轨的底边
- 6 空闲复位
- 7 最小开关行程

曲柄阀	B4	B5	L8	L9	H10	H11	H12 +0.2, -0.3	H13	W1
LS-3-Ā, LOS-3-Ā	4.4	-	49.5	13.5	66	62.5	7.5	6	50°
LS-4-Ā	4.4	9	49.5	13.5	66	62.5	7.5	6	50°

安装支架 HV-M5



安装支架 HV-x

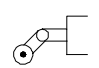


安装支架	B1	B2	B3	D1	L1	L2	H1	H2	H3
HV-M5	17	8	1.5	4.3	20	12	35	4	8
HV-x	21	10.5	2	5.3	36	25	42	6	11

滚轮杠杆阀，空闲复位, 曲柄阀

订货数据

订货数据						
额定流量 [l/min]	阀功能	说明	机械复位	初始位置	订货号	型号
曲柄阀						
128	两位四通阀，单稳态	曲柄阀	■	-	3416	LS-4-x
146	两位三通阀，单稳态	曲柄阀	■	常闭	2186	LS-3-x
175	两位三通阀，单稳态	曲柄阀	■	常开	2950	LOS-3-x
滚轮杠杆阀，空闲复位						
80	两位三通阀，单稳态	滚轮杠杆阀，空闲复位	■	常开/常闭	10749	L/O-3-PK-3
		滚轮杠杆阀，空闲复位，适用于真空		常闭	3628	L-3-M5
550	两位五通阀，单稳态	滚轮杠杆阀，空闲复位，适用于真空	■	-	8993	L-5-¼-B
600	两位三通阀，单稳态	滚轮杠杆阀，空闲复位，适用于真空	■	常闭	8982	L-3-¼-B
				常开	8989	LO-3-¼-B

订货数据				
	说明	订货号	型号	PU ¹⁾
驱动器附件				
	适用于滚轮杠杆阀，空闲复位 L-3-M5, 滚轮杠杆，空闲复位，带安装螺丝	6513	AL-05	1

1) 每包数量