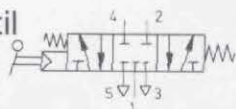


Muskelkraft- und mechanisch betätigte Ventile

5/3-Wegeventile indirekt betätigt, G 1/4

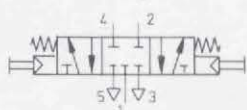
Kipphebelventil

Typ H-5/3-1/4



Tasterventil

Typ T-5/3-1/4



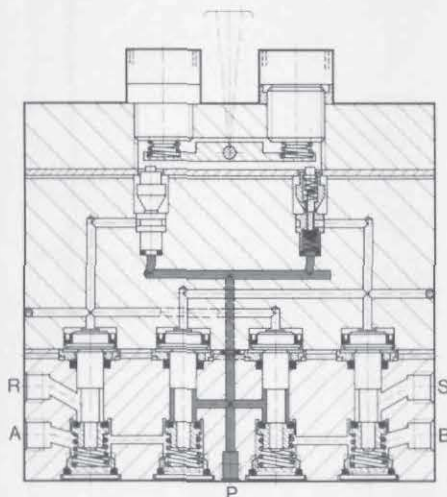
Diese Ventile halten in Nullstellung den Kolben eines doppelwirkenden Zylinders unter Druck eingespannt.

Sie eignen sich daher speziell zur Positionierung, zum Stoppen bei Not-Halt und zum Festhalten von doppelwirkenden Zylindern in jeder beliebigen Stellung.

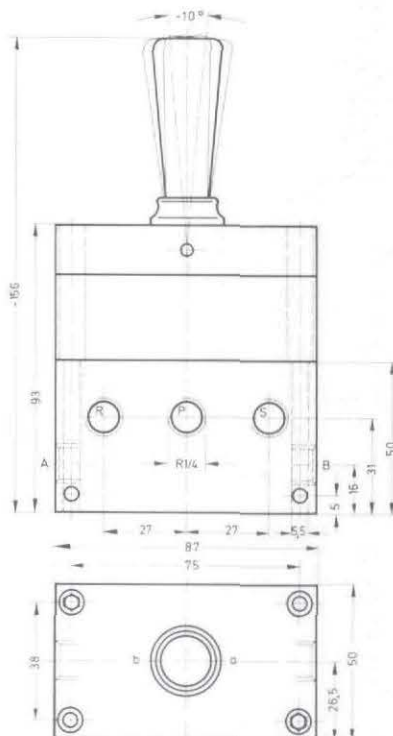
Um ein Nachlaufen von Zylindern zu vermeiden, darf die Geschwindigkeitsregulierung erst am Entlüftungsausgang erfolgen.

Durch die getrennt angeordneten Entlüftungsausgänge R und S ist es möglich, mit eingeschraubten Abluftdrosseln die Zylinder-Vor- und -Rücklaufgeschwindigkeit zu regulieren.

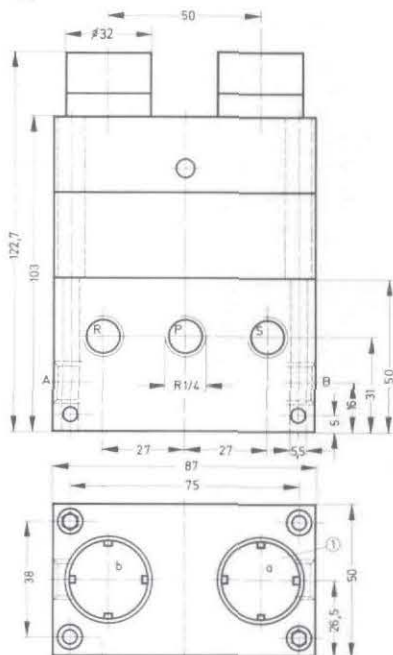
Abluftdrossel mit Schalldämpfer,
Bestellbezeichnung 9517 GRU-1/4-B
(siehe Seite 4.2/30-1, Pneumatic-Katalog).



Typ H-5/3-1/4



Typ T-5/3-1/4



① Tastereinlage kann beschriftet werden

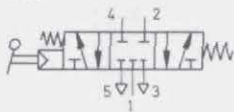
- 1 (P) = Druckluftanschluß
- 4, 2 (A, B) = Arbeits- bzw. Ausgangsleitungen
- 5, 3 (R) = Entlüftung

Bestellbezeichnung	Teile-Nr./Typ	4577 H-5/3-1/4	4578 T-5/3-1/4
Medium		gefilterte, geölte oder gefilterte, nicht geölte Druckluft	
Bauart		Sitzventil, indirekt betätigt mit Federzentrierung	
Befestigungsart		Durchgangsbohrungen im Gehäuse	
Anschluß		G 1/4	
Nennweite		7 mm	
Normalnenndurchfluß (1 → 4)		680 l/min	
Druckbereich		2 bis 10 bar	
Betätigungskraft bei 6 bar Betriebsdruck		5 N (0,5 kp)	8 N (0,8 kp)
Temperaturbereich		-10 bis +60° C	
Werkstoffe		Gehäuse: Al, blau eloxiert; Dichtungen: NBR	
Gewicht		1,060 kg	1,160 kg

Muskelkraft- und mechanisch betätigte Ventile

5/3-Wegeventile indirekt betätigt, G 1/2

Kipphebelventil Typ H-5/3-1/2



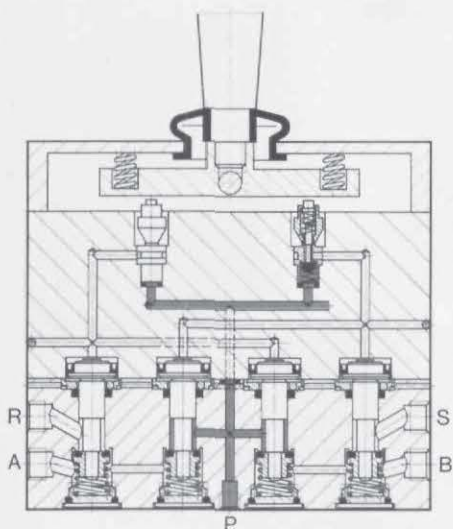
Diese Ventile halten in Nullstellung den Kolben eines doppelwirkenden Zylinders unter Druck eingespannt.

Sie eignen sich daher speziell zur Positionierung, zum Stoppen bei Not-Halt und zum Festhalten von doppelwirkenden Zylindern in jeder beliebigen Stellung.

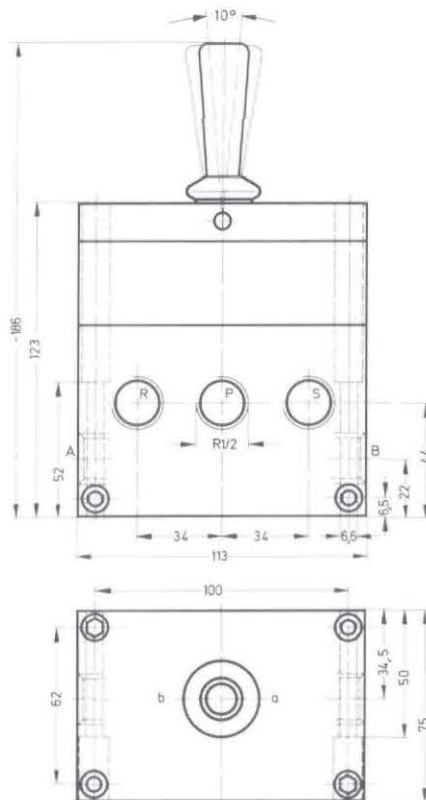
Um ein Nachlaufen von Zylindern zu vermeiden, darf die Geschwindigkeitsregulierung erst am Entlüftungsausgang erfolgen.

Durch die getrennt angeordneten Entlüftungs-Ausgänge R und S ist es möglich, mittels eingeschraubter Abluftdrosseln die Zylinder-Vor- und -Rücklaufgeschwindigkeit zu regulieren.

Abluftdrosseln mit Schalldämpfer,
Bestellbezeichnung 9519 GRU-1/2-B
(siehe Seite 4.2/30-1, Pneumatic-Katalog).



Typ H-5/3-1/2



- 1 (P) = Druckluftanschluß
- 4, 2 (A, B) = Arbeits- bzw. Ausgangsleitungen
- 5, 3 (R) = Entlüftung

Bestellbezeichnung	Teile-Nr./Typ	4920 H-5/3-1/2
Medium		gefilterte, geölte oder gefilterte, nicht geölte Druckluft
Bauart		Sitzventil, indirekt betätigt mit Federzentrierung
Befestigungsart		Durchgangsbohrungen im Gehäuse
Anschluß		G 1/2
Nennweite		12 mm
Normalnenndurchfluß (1 → 4)		2700 l/min
Druckbereich		2 bis 10 bar
Betätigungskraft bei 6 bar Betriebsdruck		5 N (0,5 kp)
Temperaturbereich		-10 bis +60° C
Werkstoffe		Gehäuse: Al, blau eloxiert; Dichtungen: NBR
Gewicht		2,760 kg