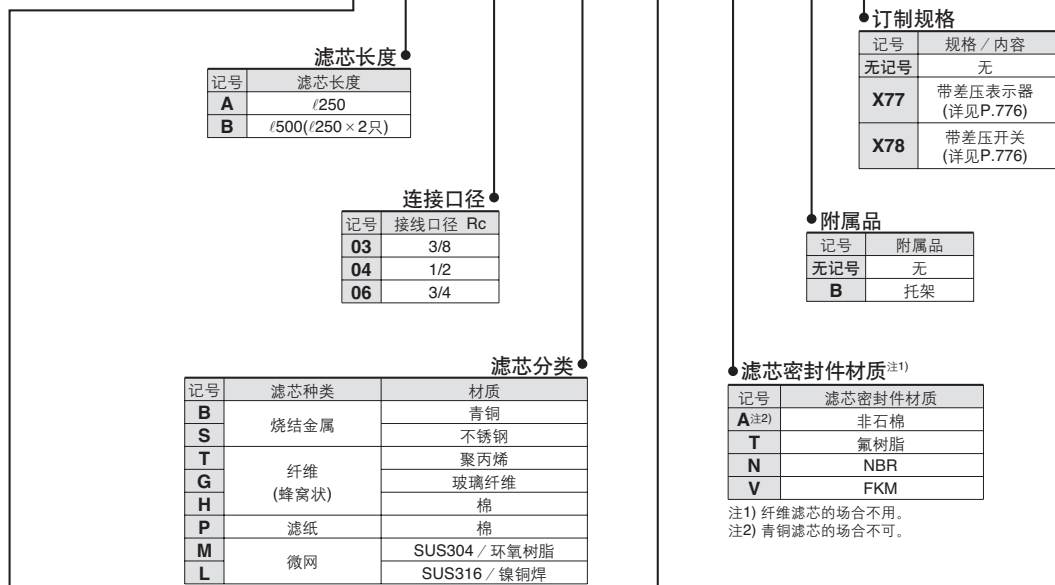


工业用过滤器 / 容器系列

FGD 系列

型号表示方法

FGD **C** **A** - **03** - **B** **002** **N** - **B**



材质

记号	上盖	外壳	垫片·O形圈	密封件类
C	铝	SPCD	NBR	尼龙
E	铝	SPCD	NBR	尼龙·氟树脂
T	SCS14	SUS316	氟树脂	氟树脂
F	SCS14	SUS316	氟树脂	氟树脂(防静电规格)



- 小流量·低压的“过滤”。
- 适合广泛的流体。
- 带防静电规格(FGDE, FGDF)

公称过滤精度(μm)^{注)}

记号	公称过滤精度(μm)
X50	0.5
001	1
002	2
005	5
010	10
020	20
040	40
050	50
070	70
074	74
075	75
100	100
105	105
120	120

注) 按滤芯分类的公称过滤精度的对照参见P.774、775。

注1) 本样本记载的工业用过滤器/容器系列,是把滤芯装入容器中的产品。

注2) 仅订购滤芯(可换件)的情况,参见P.774、775的型号表示方法。

注3) 仅订购容器(可换件)的情况,上記型号表示方法就变成「滤芯分类」、「公称过滤精度(μm)」、「滤芯密封件材质」的各记号省略便可。

注4) 工业用过滤器是本公司产品(容器、滤芯等)组合起来使用。

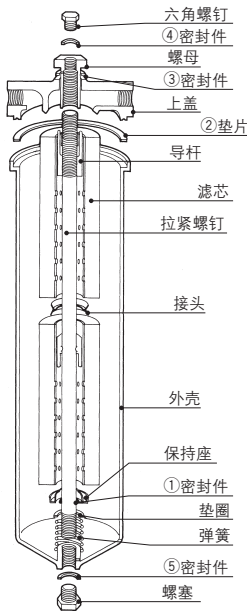
规格

系列	FGDCA	FGDCB	FGDEA	FGDEB	FGDTA	FGDTB	FGDFA	FGDFB	
连接口径 Rc	3/8, 1/2, 3/4		3/8, 1/2, 3/4		3/8, 1/2, 3/4		3/8, 1/2, 3/4		
最高使用压力 MPa ^{注1)}	0.7		0.7		1		1		
最高使用温度 °C	80		80		80		80		
滤芯数	1	2 ^{注2)}	1	2 ^{注2)}	1	2 ^{注2)}	1	2 ^{注2)}	
滤芯尺寸	ø65×/250	ø65×/500 (/250×2)	ø65×/250	ø65×/500 (/250×2)	ø65×/250	ø65×/500 (/250×2)	ø65×/250	ø65×/500 (/250×2)	
主要材质	上盖	铝		铝		SCS14		SCS14	
	外壳	SPCD		SPCD		SUS316		SUS316	
	垫片·O形圈	NBR		NBR		氟树脂		氟树脂	
	密封件类	尼龙		尼龙·氟树脂		氟树脂		氟树脂	
质量 kg	1.3	2.2	1.3	2.2	2.3	3.8	2.3	3.8	
内容量 ℓ	1.7	3.4	1.7	3.4	1.7	3.4	1.7	3.4	

注1) 气体的场合为0.5MPa。

注2) 烧结金属滤芯·滤纸滤芯的场合为1只(ø65×/500)。

可换密封件清单



No.	名称	材质	零部件型号		尺寸
			FGDC·FGDE	FGDT·FGDF	
1	密封件	NBR JIS B 2401.P12	AL-47S	—	—
		氟树脂	—	AL-59S	—
2	垫片	NBR	AL-16S	—	ø101 × ø86 × t2
		氟树脂	—	AL-18S	—
3	密封件 ^{注3)}	尼龙	AL-50S	—	ø23 × ø16.5 × t1
		氟树脂	—	AL-45S	
		氟树脂(带防静电规格)	AL-46S	AL-46S	
4	密封件	尼龙	AL-48S	—	ø10 × ø6.5 × t1
		氟树脂	—	AL-43S	
5	密封件	尼龙	AL-54S	—	ø20 × ø164 × t1
		氟树脂	—	AL-53S	

注1) 每1个过滤器中，使用上述密封件、垫片、O形圈各1个。

注2) 可换密封件组件型号: KT-FGD□

□部为型号表示方法中的材质记号(参见P.756)。

密封件组件，No.1~5的密封件、垫片为各10个。

注3) 带防静电规格(FGDE, FGDF)的场合，变为氟树脂(AL-46S)。

FGD

FGE

FGG

FGA

FGB

FGC

FGF

FGH

EJ

ED

FQ1

FN

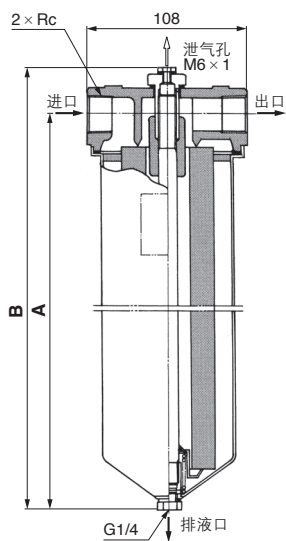
EB□

ES□

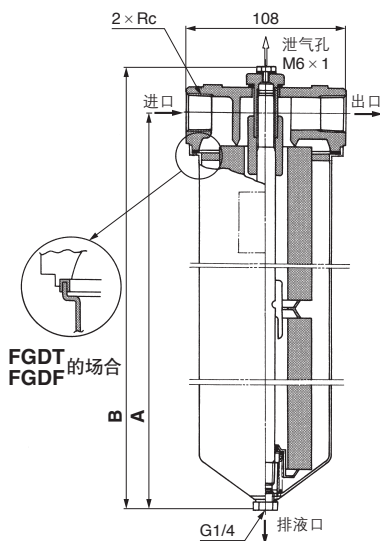
FGD 系列

外形尺寸图

FGD□A (滤芯1只)



FGD□B (滤芯2只)

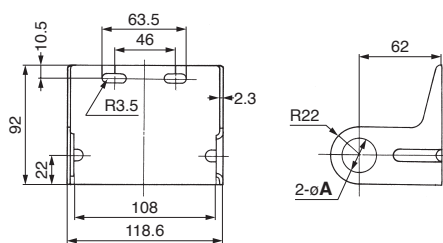


※拔出滤芯所需空间: 50mm

(mm)

系列	滤芯长度	A	B	连接口径 Rc
FGDC	A(∠250)	314	346	3/8, 1/2, 3/4
FGDE	B(∠500)	574	606	
FGDT	A(∠250)	314	349	
FGDF	B(∠500)	574	608	

附属品 托架



(mm)

型号	oA	连接口径Rc
BP-1S	17.5	3/8
BP-2S	22	1/2
BP-3S	27.5	3/4