

门阀 XGT 系列



型号表示方法

XGT 22 2 - 46236 - 1 C

高真空
门阀

阀尺寸

记号	轴数	对应芯片尺寸
22	2轴 波纹管	200mm
31	1轴 波纹管	300mm

磁性开关及插座
(参见下表)

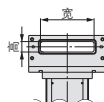
门O形圈材质

记号	材质
1	FKM
2	Kalrez® 4079

开口窗尺寸

记号	高×宽(mm)	对应芯片尺寸
3222 ^{注)}	32 × 222	200mm
46236	46 × 236	
50336	50 × 336	300mm

注)没有盒式半MESK及盒式全MESK的设定。



阀形式

记号	阀形式			
	1 无盒式	2 盒式 标准	3 盒式 半MESK	4 盒式 全MESK
阀形式				
对应芯片尺寸	200mm 300mm	● ●	● ●	● -



订制规格
(详见P.2064。)

无盒式



200mm芯片对应型



300mm芯片对应型

盒式



200mm芯片对应型



300mm芯片对应型

磁性开关及插座表

记号	磁性开关	插座
无记号	无	-
A		导线 0.5m(无插座)
C	D-A93 (开闭带2个)	带多针插座 ^{注1)} (T3106 000:AMP制)
F		带D型辅助插座 ^{注2)} (CDE-9PF05;广濊电机制)

注1) 连接插头推荐使用AMP制T3105000。

注2) 连接插头推荐使用广濊电机制CDE-9SF05。

规格

型号		XGT22□-32222	XGT22□-46236	XGT31□-50336
芯片尺寸 mm		200		300
开口窗尺寸(高×宽) mm		32 × 222	46 × 236	50 × 336
轴数		2		1
使用环境压力 ^[注1] Pa(abs)		大气压-10 ⁻⁶		
动作差压 kPa		4以下		
操作压力 MPa(G)		0.45-0.6		
内部泄漏 ^[注2] Pa · m ³ /s	O形圈:FKM	6.5 × 10 ⁻¹⁰		
	O形圈:Kalrez®	6.5 × 10 ⁻⁹		
逆压时内部泄漏 ^[注2] Pa · m ³ /s [逆压力,0.1MPa(abs)以下]	O形圈:FKM	6.5 × 10 ⁻⁸		
	O形圈:Kalrez®	6.5 × 10 ⁻⁷		
外部泄漏 ^[注2] Pa · m ³ /s	门部	5-150		
	驱动部	5-60		
使用流体		惰性气体		
动作时间 ^[注4] s		0.6-1		
主要真空部材质	密封材料	FKM, Kalrez® 4079(可选项)		
	波纹管	AM350		
	门	A6063		
	阀体	A5052		
	阀盖	A5052		
	其他	SUS304		
排气方向		自由		
安装方向		垂直		
控制端口连接口径		M5 × 0.8		Rc1/8
端锁机构		开闭位置带锁机构 ^[注5]		
气缸容积 L		0.12		0.2
质量 kg	无盒	8		14
	盒式:标准	12		20
	盒式:半MESK	-		20
	盒式:全MESK	-		-

注1) 绝对压 注2) 常温时值(气体通过除外)
 注3) 门部超过60℃ 的情况, 驱动部的使用温度范围可以超过, 但此时要冷却驱动部。
 注4) 切换阀切换后, 表示从门的开状态至门的闭状态, 以及从门的闭状态至门的开状态的时间。
 注5) 门夹紧时的密封没有保持机能。

磁性开关规格

磁性开关型号		D-A93	
适合负载		继电器、PLC	
负载电压	DC24V	AC100V	
负载电流范围及最大负载电流	5-40mA	5-20mA	
触点保护回路	无		
内部降下电压	2.4V以下(-20mA) / 3V以下(40mA)		
指示灯	ON时红色发光二极管灯亮		

D型辅助插座规格

项目		缝阀本体侧	相反侧
D型辅助插座	插件区分	插针(阳型)	插座(阴型)
	外壳尺寸	E	
	极数	9	

门阀本体因是插针插件(阳型), 故应准备插座插件(阴型)。

⚠ 使用前, 必须阅读「使用说明书」。

插头配线图

C: 多针插头(6P)



端子序号	导线色	磁性开关
1	蓝	OPEN(-)
2	茶	OPEN(+)
3	-	-
4	-	-
5	茶	CLOSE(+)
6	蓝	CLOSE(-)

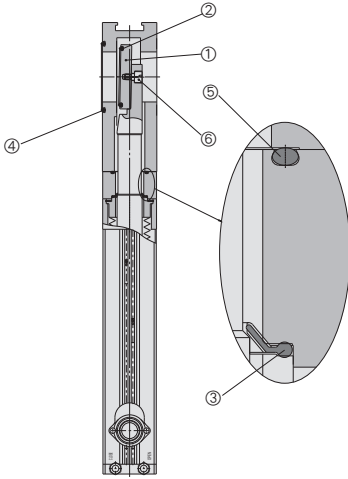
F: D型辅助插头(9P)



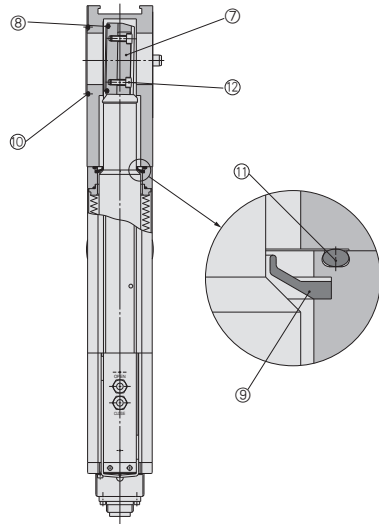
端子序号	导线色	磁性开关
1	茶	OPEN(+)
2	茶	CLOSE(+)
3	-	-
4	-	-
5	-	-
6	-	-
7	蓝	OPEN(-)
8	蓝	CLOSE(-)
9	-	-

XGT 系列

结构图



XGT22□
200mm芯片对应型



XGT31□
300mm芯片对应型

维护零部件表

XGT22□(200mm芯片对应型)

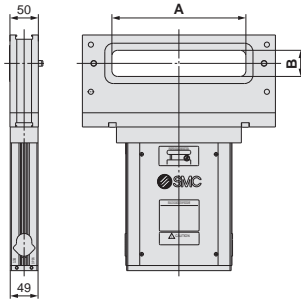
序号	名称	材质	型号	对应缝阀型号	
1	门	A6063	XGT0101-2-1S	XGT22□-32222-□□	
			XGT0402-2-1S	XGT22□-46236-□□	
2	O形圈(门部)	FKM	XGT200-9-13S	XGT22□-32222-□□	
			Kalrez®4079		XGT200-9-14S
			FKM	XGT200-9-7S	XGT22□-46236-□□
				Kalrez®4079	
3	刮物器	FKM	XGT200-4-9S	XGT22□-□□□□	
4	O形圈(阀体开口面)	FKM	XGT200-9-12S	XGT22□-□□□□	
5	O形圈(阀盖组件)		XGT200-9-11S		
6	固定螺钉	SUS304	XGT200-2-5S	XGT22□-□□□□	

XGT31□(300mm芯片对应型)

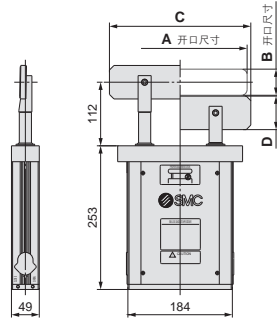
序号	名称	材质	型号	对应缝阀型号
7	门	A6063	XGT300-2-1S	XGT31□-50336-□□
8	O形圈(门部)	FKM	XGT300-9-9S	
			Kalrez®4079	
9	刮物器	FKM	XGT300-4-9S	XGT31□-50336-□□
10	O形圈(阀体开口面)	FKM	XGT300-9-10S	
11	O形圈(阀盖组件)	FKM	XGT300-9-7S	XGT31□-50336-□□
12	固定螺钉	SUS316	XGT300-2-5S	

外形尺寸图

盒式标准 / XGT222



无盒 / XGT221



XLC

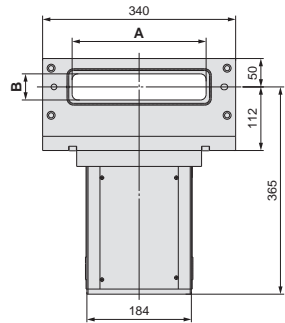
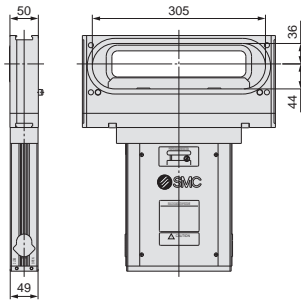
XLG

XMC·
XYC

XGT

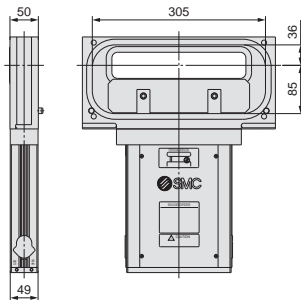
CYV

盒式半MESK / XGT223



阀座面(XGT222, 223, 224共通)

盒式全MESK / XGT224

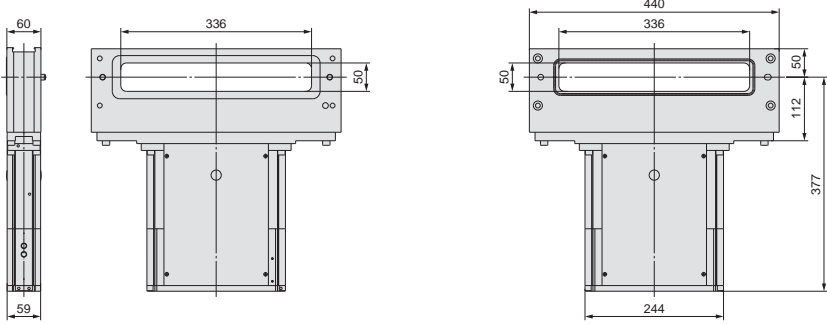


		(mm)			
型号	阀形式	A	B	C	D
XGT221-32222	无盒式	222	32	235	45
XGT221-46236		236	46	249	59
XGT222-32222	盒式, 标准	222	32	-	-
XGT222-46236		236	46	-	-
XGT223-46236		236	46	-	-
XGT224-46236	盒式, 全MESK	236	46	-	-

XGT 系列

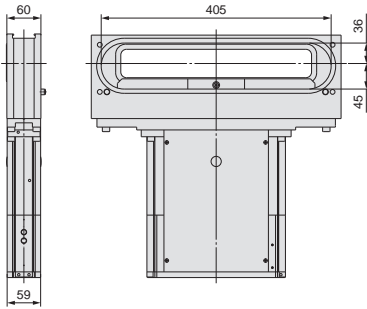
外形尺寸图

盒式标准 / XGT312

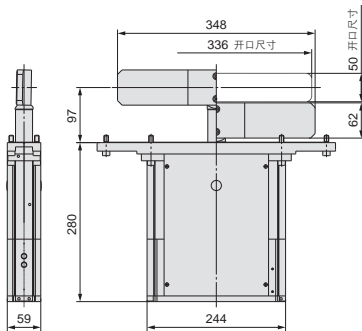


阀座面(XGT312, 313, 311共通)

盒式半MESK / XGT313



无盒 / XGT311



XGT 系列 订制规格

详细可询问。



1 加热规格(~150°C)



盒部带加热器



轴部带加热器

2 耐热规格(150°C)

与驱动部的O形圈、导杆等变更成耐热规格。

3 密封保持规格(气压降下时)

驱动用空气压力降下时，密封保持构造产品

XLC

XLG

XMC·
XYC

XGT

CYV

4 材质变更规格

接气体部的材质变更品(草酸阳极化、SUS等)。

5 波纹管更换规格

客户的波纹管可更换品。