

工业用过滤器/容器系列

FGC 系列

型号表示方法

FGC 1 C A - 04 - B 002 N

最高使用压力

记号	最高使用压力
1	1MPa
2	2MPa
4	4MPa

容器材质(接液部)

记号	容器材质(接液部)
C	碳钢SGP
S	不锈钢SUS304

滤芯长度

记号	滤芯长度
A	∅250
B	1500(1250 × 2只)

连接口径

记号	连接口径
04	15(1/2 ^B)
06	20(3/4 ^B)
10	25(1 ^B)

注) 连接方法变成与以下的法兰连接。
 FGC1 : JIS 10法兰连接
 FGC2 : JPI300^{LB}RF法兰连接
 FGC4 : JPI600^{LB}RF法兰连接

滤芯密封件材质^{注1)}

记号	滤芯密封件材质
A ^{注2)}	非石棉
T	氟树脂
N	NBR
V	FKM

注1) 纤维滤芯の場合不用。
 注2) 青铜滤芯の場合不可。

公称过滤精度(μm)^{注)}

记号	公称过滤精度(μm)
X50	0.5
001	1
002	2
005	5
010	10
020	20
040	40
050	50
070	70
074	74
075	75
100	100
105	105
120	120

注) 滤芯分类的公称过滤精度的对照参见P.774、775。

滤芯分类

记号	滤芯种类	材质
B	烧结金属	青铜
S		不锈钢
T	纤维 (蜂窝状)	聚丙烯
G		玻璃纤维
H	滤纸	棉
P		棉
M	微网	SUS316/环氧树脂
L		SUS316/镍铜焊



- 配合“过滤条件”，可选择各种滤芯，适合广泛的用途。
- 因构造是立式，“过滤液”会稍微有点损失。
- 维护点检、特别是滤芯的更换容易。

注1) 本样本记载的工业用过滤器/容器系列，是把滤芯装入容器中的产品。

注2) 仅订购滤芯(可换件)の場合，参见P.774、775的型号表示方法。

注3) 仅订购容器(可换件)の場合，上記型号表示方法就变成「滤芯分类」、「公称过滤精度(μm)」、「滤芯密封件材质」的各记号省略便可。

注4) 工业用过滤器是本公司制产品(容器、滤芯等)组合起来使用。

FGD

FGE

FGG

FGA

FGB

FGC

FGF

FGH

EJ

ED

FQ1

FN

EB□

ES□

FGC 系列

规格

标准规格

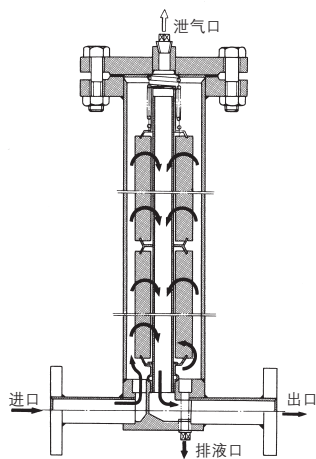
系列	FGC
最高使用压力 MPa	1,2,4
最高使用温度 °C	80
连接口径	法兰(JIS 10KFF/JPI300 ¹⁾ RF,600 ¹⁾ RF) 15 (1/2 ^B), 20(3/4 ^B), 25(1 ^B) ^注)
容器材质(接液部)	碳钢SGP-SUS304
垫片	非石棉

注) 本法兰为JIS 10Kの場合、使用JIS B 2220(钢制焊接式管法兰)。
JPIの場合、使用JPI-7S-15-81(石油工业用碳钢制法兰)。

适合滤芯规格

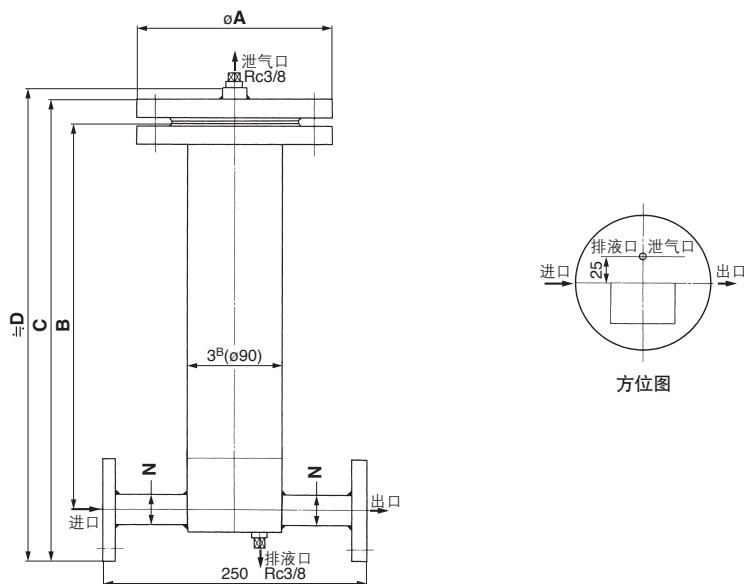
名称	材质	公称过滤精度(μm)	尺寸
烧结金属	青铜	1,2,5,10,20,40	φ65 × /250
	SUS316	70,100,120	φ65 × /500
滤纸	棉(苯酚)	5,10,20	φ65 × /250
			φ65 × /500
纤维(蜂窝状)	棉	0.5,1,5,10,20	φ65 × /250
	聚丙烯	50,75,100	
	玻璃纤维	1,5,10,20	
微网	SUS304	5,10,20,40	φ65 × /250
	SUS316	74,105	

构造简图



滤芯安装图

外形尺寸图



标准形式

系列	最高使用压力	滤芯长度(ℓ)	N(连接口径)	φA	B	C	D	法兰规格 ^{注)}	质量(kg)	内容积(ℓ)
FGC1	1MPa	250	15(1/2 ^B)	185	380	447	467	JIS 10KFF	15	2
			20(3/4 ^B)	185	380	450	470		15	
			25(1 ^B)	185	385	467	487		15	
		500	15(1/2 ^B)	185	645	712	732	JIS 10KFF	19	3
			20(3/4 ^B)	185	645	715	735		19	
			25(1 ^B)	185	650	732	752		19	
FGC2	2MPa	250	15(1/2 ^B)	210	380	458	479	JPI 300 ^L RF	23	2
			20(3/4 ^B)	210	380	474	490		23	
			25(1 ^B)	210	385	477	499		23	
		500	15(1/2 ^B)	210	645	723	744	JPI 300 ^L RF	27	3
			20(3/4 ^B)	210	645	734	755		27	
			25(1 ^B)	210	650	742	764		27	
FGC4	4MPa	250	15(1/2 ^B)	210	375	465	488	JPI 600 ^L RF	26	2
			20(3/4 ^B)	210	375	476	499		26	
			25(1 ^B)	210	380	485	507		26	
		500	15(1/2 ^B)	210	640	730	753	JPI 600 ^L RF	30	3
			20(3/4 ^B)	210	640	741	764		30	
			25(1 ^B)	210	645	750	772		30	

注) 本法兰为JIS 10Kの場合、使用JIS B 2220(钢制焊接式管法兰)。
 JPIの場合、使用JPI-7S-15-81(石油工业用碳钢制法兰)。

FGD

FGE

FGG

FGA

FGB

FGC

FGF

FGH

EJ

ED

FQ1

FN

EB□

ES□

标准滤芯

烧结金属·纤维(蜂窝状)

烧结金属过滤器滤芯

- 机械强度·耐热·耐化学品性优良。
- 是微粉末金属的烧结,可得到高过滤精度。
- 滤芯阻塞时,可进行洗净,反复使用。
- 主要用途
可保持液体洁净,最适合作校检过滤器。各种气体·液体·一般溶剂·高温流体

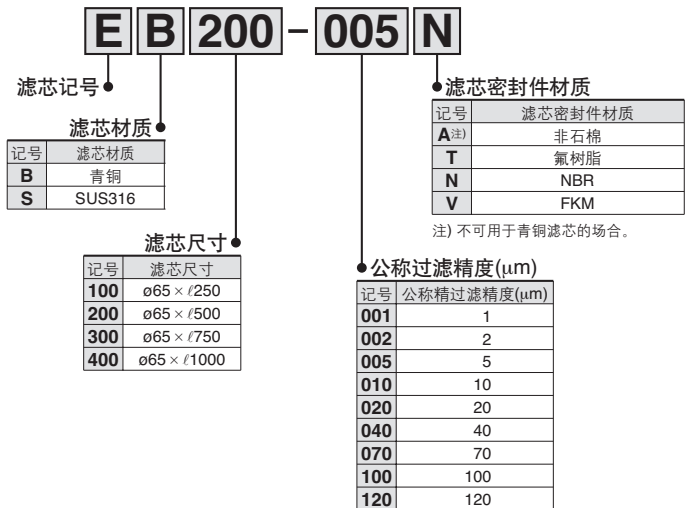


规格

材质	青铜	SUS316
使用温度(°C注2)	-180~200	-180~300
公称过滤精度(μm)	1,2.5,10,20,40,70,100,120	
耐差压 MAX.	0.7MPa	
滤芯更换差压	0.1MPa	
耐化学品性	酸	不可使用
	碱	有条件使用
型号表示的滤芯分类注3)	B	S

注1) 盐酸、氟酸、磷酸不可使用。
注2) 按使用的密封件材质有所不同。
注3) 参见各系列工业用过滤器型号表示「滤芯分类」。

SMC过滤器用标准滤芯表示方法



纤维滤芯(蜂窝状)

- 具有各自不同的特性的4种材质,适应广泛的用途。
- 粒子捕捉容量大,滤芯寿命长,经济性好。
- 用后丢弃,故维护·更换容易。
- 主要用途。

棉	洗净水、一般中性液、一般溶剂、干燥空气
聚丙烯	电镀液、一般酸、碱液、工业用水、冷却水
玻璃纤维	酸液、高温流体



规格

材质	型芯材质	使用温度(°C)	公称过滤精度(μm)	耐差压(MAX.)	滤芯更换差压
棉	SUS304	-20~100	0.5,1,5,10,20,50,75,100	0.2MPa	0.1MPa
聚丙烯	聚丙烯	0~50	0.5,1,5,10,20,50,75,100		
玻璃纤维	SUS316	~400	1,5,10,20		

注) 尺寸全是φ65 × l250。

SMC过滤器用标准滤芯表示方法

滤芯材质	棉	聚丙烯	玻璃纤维
型芯材质	SUS304	聚丙烯	SUS316
公称过滤精度(μm)	0.5	EH10G	EHM10A
	1	EH39R10GV	EHM39R10AY
	5	EH23R10GV	EHM23R10AY
	10	EH19R10GV	EHM19R10AY
	20	EH15R10G	EHM15R10A
	50	EH11R10G	EHM11R10A
	75	EH10R10G	EHM10R10A
100	EH8R10G	EHM8R10A	
型号表示的滤芯分类注)	H	T	G

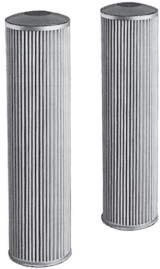
注) 参见各系列工业用过滤器型号表示「滤芯分类」。

标准滤芯 滤纸·微网

滤纸滤芯

- 折叠式滤筒, 过滤面积大, 滤芯寿命长, 经济性好。
- 主要用途

动作油·润滑油·燃料油·液化气工业用各种油·干燥惰性气体·干燥空气的过滤最适合。

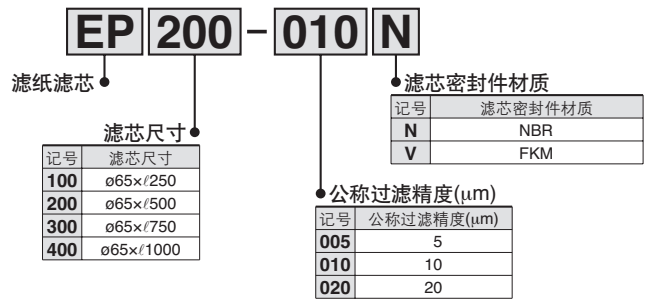


规格

材质	过滤纸(棉、浸苯酚树脂)
使用温度 °C	0~80
公称过滤精度 μm	5,10,20
耐差压 MAX.	0.6MPa
使用粘接剂	环氧树脂
滤芯更换差压	0.1MPa
型号表示的滤芯分类 ^{注)}	P

注) 参见各系列工业用过滤器型号表示「滤芯分类」。

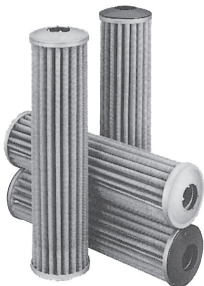
SMC过滤器用标准滤芯表示方法



微网滤芯

- 不锈钢网, 过滤精度高。
- 耐热·耐化学品性优良, 适合广泛的用途。
- 折叠式滤筒, 具有圆筒3倍的过滤面积。
- 洗净后能反复使用, 经济性好。
- 主要用途

用于高精度的校验过滤, 40μm以下, 用作高级滤网, 74μm以上。
各种气体·液体·高温流体



规格

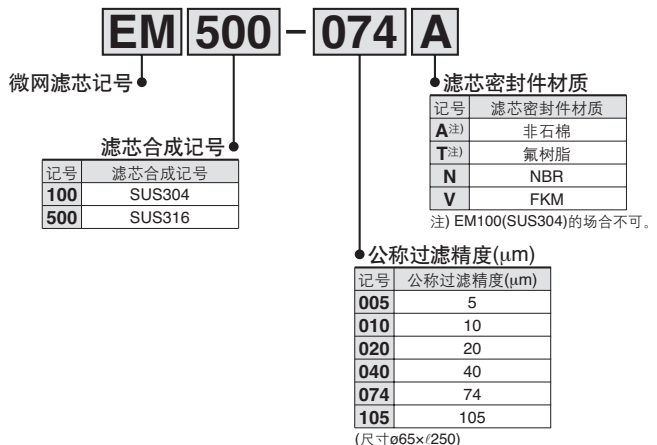
型号	EM100	EM500	
材质	SUS304	SUS316	
粘接材	环氧树脂	镀铜焊	
使用温度 °C ^{注2)}	-5~100	-180~300	
公称过滤精度 μm	5,10,20,40,74,105		
耐差压 MAX.	0.7MPa		
交换压差	0.1MPa		
耐化学品性	酸	不可使用	可使用 ^{注1)}
	碱	可使用	可使用
型号表示的滤芯分类 ^{注3)}	M	L	

注1) 盐酸、氟酸、磷酸不能使用。

注2) 按使用的密封件材质有所不同。

注3) 参见各系列工业用过滤器型号表示「滤芯分类」有所不同。

SMC过滤器用标准滤芯表示方法



FGD

FGE

FGG

FGA

FGB

FGC

FGF

FGH

EJ

ED

FQ1

FN

EB□

ES□

FGD 系列 订制规格

详细情况可向本公司询问。

带差压指示器(X77) 带差压指示开关(X78)



●有差压指示器(X77)和差压开关(X78)，FGD系列全部型号上可安装。

型号表示方法

FGD C A - 03 - B 002 N - B -

滤芯长度

记号	滤芯长度
A	r250
B	r500(r250x2只)

连接口径

记号	连接口径Rc
03	3/8
04	1/2
06	3/4

滤芯分类

记号	滤芯种类	材质
B	烧结金属	青铜
S		不锈钢
T	纤维 (蜂窝状)	聚丙烯
G		纤维
H	棉	
P	滤芯	棉
M	微网	SUS304/环氧树脂
L		SUS316/镍铜焊

材质

记号	上盖	外壳	垫片·O形圈	密封件类
C	铝	SPCD	NBR	尼龙
E	铝	SPCD	NBR	尼龙·氟树脂
T	SCS14	SUS316	氟树脂	氟树脂
F	SCS14	SUS316	氟树脂	氟树脂(防静电规格)

附属品

记号	附属品
无记号	无
B	托架

滤芯规格

记号	规格 / 内容
无记号	无
X77	带差压指示器
X78	带差压指示开关

公称过滤精度(μm)^{注1)}

记号	公称过滤精度(μm)
X50	0.5
001	1
002	2
005	5
010	10
020	20
040	40
050	50
070	70
074	74
075	75
100	100
105	105
120	120

滤芯密封件材质^{注1)}

记号	滤芯密封件材质
A ^{注2)}	非石棉
T	氟树脂
N	NBR
V	FKM

注1) 纤维滤芯的场合不用。
注2) 青铜滤芯的场合不可。

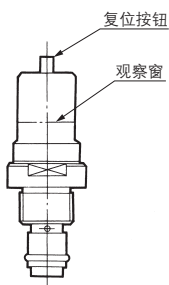
注1) 按滤芯分类的公称过滤精度的对照参见P.774、775。

注1) 本样本记载的工业用过滤器/容器系列，是把滤芯装入容器中的产品。
注2) 仅订购滤芯(可换件)的场合，参见P.774、775的型号表示方法。
注3) 仅订购容器(可换件)的场合，上記型号表示方法就变成「滤芯分类」、「公称过滤精度(μm)」、「滤芯密封件材质」的各记号省略便可。
注4) 工业用过滤器是本公司制产品(容器、滤芯等)组合起来使用。

差压指示

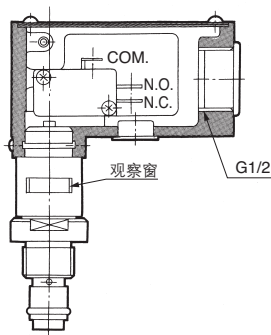
■ 差压指示器

- 动作压力—0.1MPa
- 指示1次后，即使泵停止工作，再复位后仍能继续指示。(2段指示复位形式)
- 观察窗的红色环浮上时，应更换滤芯。



■ 差压指示开关

- 动作压力—0.1MPa
- 指示后，泵停止工作，会自动复位。(非复位形式)
- 是目视兼用的2段指示。开关动作时(观察窗的红色环浮上时)进行滤芯更换。
- N.C.、N.O.兼用。



微动开关额定值

额定电压(V)	非感性负载(A)			感性负载(A)	
	阻性负载	灯负载	感性负载	电动机负载	电动机负载
AC125	常时	常时	常时	常时	常时
	闭路	开路	开路	闭路	开路
AC250	5	1.5	0.7	4	2.5
DC8	5	3		5	4
DC14	5	3		4	3
DC30	5	3		4	3
DC125	0.4	0.1		0.4	0.1
DC250	0.3	0.05		0.3	0.05

注意事项

1. 上表的数值表示稳定电流。
2. 感性负载功率因数(交流)0.75以上，时间常数(直流)7msec以下。
3. 灯负载有10倍的突入电流。
4. 导线连接方法是螺钉紧固端子。
5. 导线引出方式是导管(G1/2)式，直接出线式。
6. 微动开关的指示记号1(COM)、2(N.C.)、3(N.O.)上可任意配线。
7. 由于是非复位式，需保持机构的场合，在电气回路上应考虑。

差压指示器、开关型号表

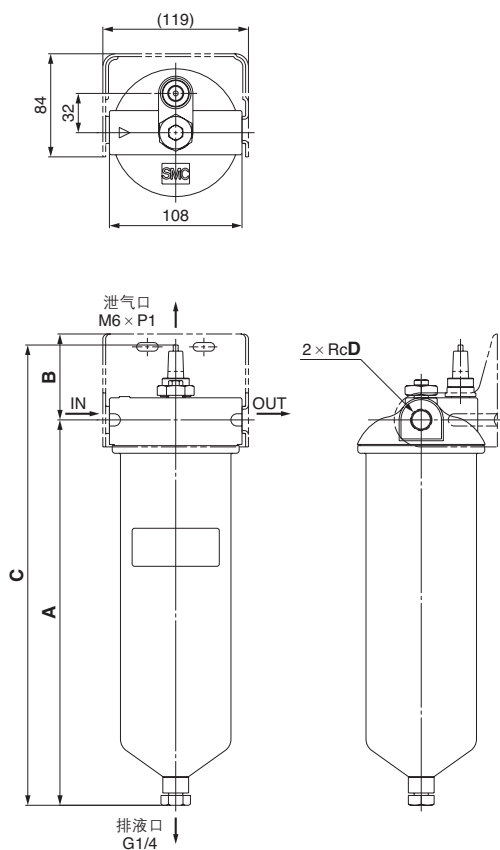
适合型号	部件型号	
	差压指示器	差压指示开关
FGDC, E	CB-62H	CB-63H
FGDT, F	CB-60H	CB-61H

规格

系列		FGDCA/FGDEA	FGDCB/FGDEB	FGDTA/FGDFA	FGDTB/FGDFB	
最高使用压力	MPa	0.7		1.0		
最高使用温度	°C	80				
差压指示器动作压力	MPa	0.1				
差压指示开关动作压力						
连接口径		Rc3/8, 1/2, 3/4				
材质	本体	铝, SPCD		SCS14, SUS316		
	差压指示器	铝		SUS303		
	差压指示开关					
	密封件	NBR, 尼龙		PTFE		
质量	kg	X77	1.3	2.2	2.3	3.8
			X78	1.5	2.4	2.5
内容积	ℓ	1.7	3.4	1.7	3.4	

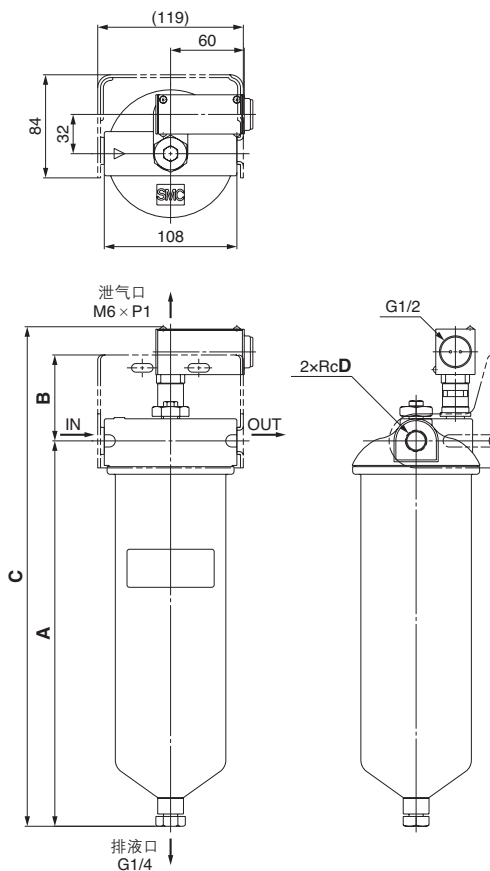
外形尺寸图

带差压指示器(X77)



系列	滤芯长度	A	B	C	D
FGDC	A(/250)	314	70	374	3/8, 1/2, 3/4
FGDE	B(/500)	574	70	634	
FGDT	A(/250)	315	70	375	
FGDF	B(/500)	574	70	636	

带差压指示开关(X78)



系列	滤芯长度	A	B	C	D
FGDC	A(/250)	314	70	407	3/8, 1/2, 3/4
FGDE	B(/500)	574	70	665	
FGDT	A(/250)	315	70	408	
FGDF	B(/500)	574	70	665	

FGD

FGE

FGG

FGA

FGB

FGC

FGF

FGH

EJ

ED

FQ1

FN

EB

ES