

# 工业用过滤器/容器系列

# FGA 系列

## 型号表示方法

FGA C 04 A - 10 - B 002 N

### 容器材质(接液部)

记号	容器材质(接液部)
C	碳钢SS400
S	不锈钢SUS304

### 滤芯配置数

记号	滤芯配置数
04	4
07	7
09	9
18	18
22	22
29	29
34	34
37	37
53	53
83	83

### 滤芯长度

记号	滤芯长度
A	∅250
B	∅500(∅250×2只)
C	∅750(∅250×3只)
D	∅1000(∅250×4只)

### 连接口径

记号	连接口径
10	25(1 <sup>B</sup> )
14	40(1 1/2 <sup>B</sup> )
20	50(2 <sup>B</sup> )
24	65(2 1/2 <sup>B</sup> )
30	80(3 <sup>B</sup> )
40	100(4 <sup>B</sup> )
60	150(6 <sup>B</sup> )

注) 连接方法变成JIS 10KFF法兰连接。



- 配合“过滤条件”，选择滤芯，适合广泛的用途。
- 因构造是立式“过滤液”会稍微有点损失。
- 维护点检，特别是滤芯的更换容易。
- 适合第2种压力容器的场合为特注品。

### 滤芯密封件材质<sup>注1)</sup>

记号	滤芯密封件材质
A <sup>注2)</sup>	非石棉
T	氟树脂
N	NBR
V	FKM

注1) 纤维滤芯的场合不用。  
注2) 青铜滤芯的场合不可。

### 公称过滤精度(μm)<sup>注)</sup>

记号	公称过滤精度(μm)
X50	0.5
001	1
002	2
005	5
010	10
020	20
040	40
050	50
070	70
074	74
075	75
100	100
105	105
120	120

注) 滤芯分类的公称过滤精度的对照参见P.774、775。

### 滤芯分类

记号	滤芯种类	材质
B	烧结金属	青铜
S		不锈钢
T	纤维(蜂窝状)	聚丙烯
G		玻璃纤维
H		棉
P	滤纸	棉
M	微网	SUS304/环氧树脂
L		SUS316/镍铜焊

注1) (必要滤芯的只数) = (滤芯配置数) ×  $\frac{(\text{滤芯长度})}{(\text{每只滤芯的长度})}$

计算例) 滤芯配置数7, 滤芯长度∅500, 每只滤芯的长度∅250的场合

$$(\text{必要滤芯只数}) = 7 \times \frac{500}{250} = 14 \text{只}$$

注2) 本样本记载的工业用过滤器/容器系列是容器内组入滤芯的产品。

注3) 仅订购滤芯(可换件)的场合, 参见P.774、775的型号表示方法。

注4) 仅订购容器(可换件)的场合, 上記型号表示方法就变成「滤芯分类」、「公称过滤精度(μm)」、「滤芯密封件材质」的各记号省略便可。

注5) 工业用过滤器是本公司制产品(容器、滤芯等)组合起来使用。

FGD

FGE

FGG

**FGA**

FGB

FGC

FGF

FGH

EJ

ED

FQ1

FN

EB□

ES□

# FGA 系列

## 规格

### 标准规格

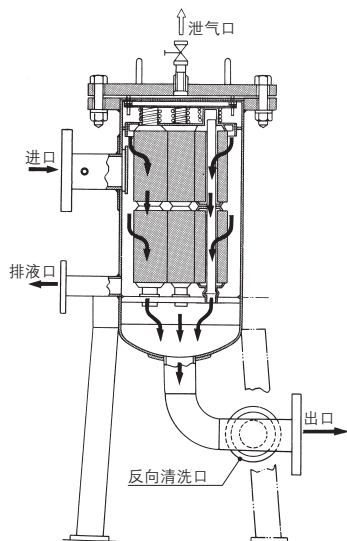
系列	FGA
最高使用压力 MPa	1
最高使用温度 °C	80
连接口径	法兰 JIS 10KFF 25~150(1 <sup>B</sup> ~6 <sup>B</sup> )注)
容器材质(接液部)	碳钢SS400·SUS304
垫片	非石棉

注) 本法兰使用JIS B 2220(钢制焊接式管法兰)。

### 适合滤芯规格

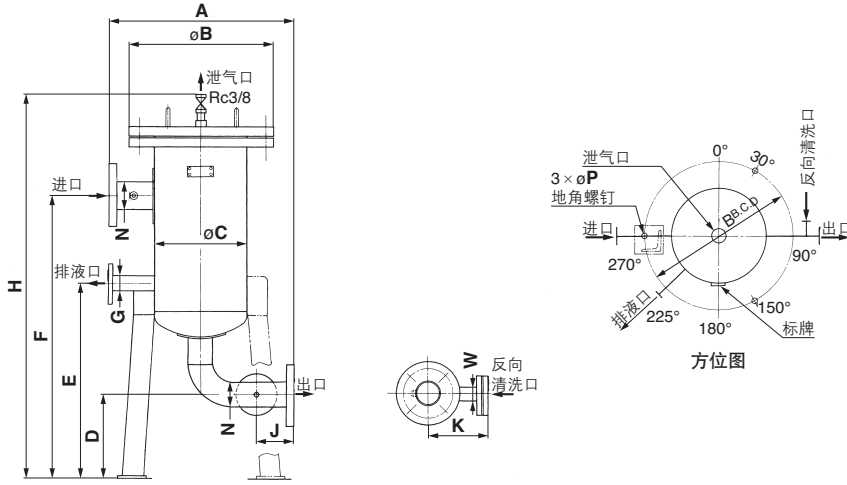
名称	材质	公称过滤精度(μm)	尺寸
烧结金属	青铜	1,2,5,10,20,40 70,100,120	ø65 × /250 ø65 × /500 ø65 × /750 ø65 × /1000
	SUS316		
滤纸	棉(苯酚)	5,10,20	ø65 × /250 ø65 × /500 ø65 × /750 ø65 × /1000
纤维(蜂窝状)	棉	0.5,1,5,10,20 50,75,100	ø65 × /250
	聚丙烯		
	玻璃纤维		
微网	SUS304	5,10,20,40 74,105	ø65 × /250
	SUS316		

## 构造简图



滤芯安装图

外形尺寸图



标准形式

系列	滤芯配置数	滤芯长度(L)	N(接口口径)			G	W	A	øB	øC	D	E	F	H	J	K	øP	质量(kg)	内容积(L)
FGAC FGAS	4	250	25(1 <sup>B</sup> )	40(1 1/2 <sup>B</sup> )	50(2 <sup>B</sup> )	20(3/4 <sup>B</sup> )	20(3/4 <sup>B</sup> )	500	330	216.3	230	490	660	965	80	120	20	70	15
	4	500	25(1 <sup>B</sup> )	40(1 1/2 <sup>B</sup> )	50(2 <sup>B</sup> )	20(3/4 <sup>B</sup> )	20(3/4 <sup>B</sup> )	500	330	216.3	230	490	905	1220	80	120	20	80	24
	4	750	25(1 <sup>B</sup> )	40(1 1/2 <sup>B</sup> )	50(2 <sup>B</sup> )	20(3/4 <sup>B</sup> )	20(3/4 <sup>B</sup> )	500	330	216.3	230	490	1160	1485	80	120	20	90	32
	4	1000	25(1 <sup>B</sup> )	40(1 1/2 <sup>B</sup> )	50(2 <sup>B</sup> )	20(3/4 <sup>B</sup> )	20(3/4 <sup>B</sup> )	500	330	216.3	230	490	1415	1750	80	120	20	105	41
	7	500	25(1 <sup>B</sup> )	40(1 1/2 <sup>B</sup> )	50(2 <sup>B</sup> )	25(1 <sup>B</sup> )	20(3/4 <sup>B</sup> )	570	400	267.4	230	510	915	1250	100	150	20	115	37
	7	750	25(1 <sup>B</sup> )	40(1 1/2 <sup>B</sup> )	50(2 <sup>B</sup> )	25(1 <sup>B</sup> )	20(3/4 <sup>B</sup> )	570	400	267.4	230	510	1175	1510	100	150	20	130	50
	7	1000	25(1 <sup>B</sup> )	40(1 1/2 <sup>B</sup> )	50(2 <sup>B</sup> )	25(1 <sup>B</sup> )	20(3/4 <sup>B</sup> )	570	400	267.4	230	510	1440	1775	100	150	20	150	64
	9	500	40(1 1/2 <sup>B</sup> )	50(2 <sup>B</sup> )	65(2 1/2 <sup>B</sup> )	40(1 1/2 <sup>B</sup> )	25(1 <sup>B</sup> )	620	445	318.5	240	560	935	1290	100	150	20	150	54
	9	750	40(1 1/2 <sup>B</sup> )	50(2 <sup>B</sup> )	65(2 1/2 <sup>B</sup> )	40(1 1/2 <sup>B</sup> )	25(1 <sup>B</sup> )	620	445	318.5	240	560	1195	1550	100	150	20	175	73
	9	1000	40(1 1/2 <sup>B</sup> )	50(2 <sup>B</sup> )	65(2 1/2 <sup>B</sup> )	40(1 1/2 <sup>B</sup> )	25(1 <sup>B</sup> )	620	445	318.5	240	560	1460	1815	100	150	20	200	92
	18	500	65(2 1/2 <sup>B</sup> )	80(3 <sup>B</sup> )	100(4 <sup>B</sup> )	40(1 1/2 <sup>B</sup> )	40(1 1/2 <sup>B</sup> )	720	560	400	270	710	1045	1445	100	150	24	260	103
	18	750	65(2 1/2 <sup>B</sup> )	80(3 <sup>B</sup> )	100(4 <sup>B</sup> )	40(1 1/2 <sup>B</sup> )	40(1 1/2 <sup>B</sup> )	720	560	400	270	710	1305	1705	100	150	24	295	137
	18	1000	65(2 1/2 <sup>B</sup> )	80(3 <sup>B</sup> )	100(4 <sup>B</sup> )	40(1 1/2 <sup>B</sup> )	40(1 1/2 <sup>B</sup> )	720	560	400	270	710	1570	1970	100	150	24	340	171
	22	500	65(2 1/2 <sup>B</sup> )	80(3 <sup>B</sup> )	100(4 <sup>B</sup> )	40(1 1/2 <sup>B</sup> )	40(1 1/2 <sup>B</sup> )	760	620	450	270	720	1055	1455	100	150	24	330	131
	22	750	65(2 1/2 <sup>B</sup> )	80(3 <sup>B</sup> )	100(4 <sup>B</sup> )	40(1 1/2 <sup>B</sup> )	40(1 1/2 <sup>B</sup> )	760	620	450	270	720	1315	1715	100	150	24	380	173
	22	1000	65(2 1/2 <sup>B</sup> )	80(3 <sup>B</sup> )	100(4 <sup>B</sup> )	40(1 1/2 <sup>B</sup> )	40(1 1/2 <sup>B</sup> )	760	620	450	270	720	1580	1980	100	150	24	430	217
	29	500	80(3 <sup>B</sup> )	100(4 <sup>B</sup> )	150(6 <sup>B</sup> )	65(2 1/2 <sup>B</sup> )	65(2 1/2 <sup>B</sup> )	820	675	500	300	850	1120	1575	120	250	24	375	163
	29	750	80(3 <sup>B</sup> )	100(4 <sup>B</sup> )	150(6 <sup>B</sup> )	65(2 1/2 <sup>B</sup> )	65(2 1/2 <sup>B</sup> )	820	675	500	300	850	1380	1835	120	250	24	435	216
	29	1000	80(3 <sup>B</sup> )	100(4 <sup>B</sup> )	150(6 <sup>B</sup> )	65(2 1/2 <sup>B</sup> )	65(2 1/2 <sup>B</sup> )	820	675	500	300	850	1640	2095	120	250	24	495	269
	34	750	80(3 <sup>B</sup> )	100(4 <sup>B</sup> )	150(6 <sup>B</sup> )	65(2 1/2 <sup>B</sup> )	65(2 1/2 <sup>B</sup> )	870	745	550	300	860	1390	1845	120	250	24	560	262
34	1000	80(3 <sup>B</sup> )	100(4 <sup>B</sup> )	150(6 <sup>B</sup> )	65(2 1/2 <sup>B</sup> )	65(2 1/2 <sup>B</sup> )	870	745	550	300	860	1650	2105	120	250	24	635	326	
37	750	80(3 <sup>B</sup> )	100(4 <sup>B</sup> )	150(6 <sup>B</sup> )	65(2 1/2 <sup>B</sup> )	65(2 1/2 <sup>B</sup> )	920	795	600	300	880	1410	1865	120	250	24	630	317	
37	1000	80(3 <sup>B</sup> )	100(4 <sup>B</sup> )	150(6 <sup>B</sup> )	65(2 1/2 <sup>B</sup> )	65(2 1/2 <sup>B</sup> )	970	795	600	300	880	1670	2125	120	250	24	710	394	
53	750	80(3 <sup>B</sup> )	100(4 <sup>B</sup> )	150(6 <sup>B</sup> )	65(2 1/2 <sup>B</sup> )	65(2 1/2 <sup>B</sup> )	970	845	650	300	890	1420	1880	120	250	24	735	373	
53	1000	80(3 <sup>B</sup> )	100(4 <sup>B</sup> )	150(6 <sup>B</sup> )	65(2 1/2 <sup>B</sup> )	65(2 1/2 <sup>B</sup> )	970	845	650	300	890	1680	2140	120	250	24	830	462	
83	750	80(3 <sup>B</sup> )	100(4 <sup>B</sup> )	150(6 <sup>B</sup> )	65(2 1/2 <sup>B</sup> )	65(2 1/2 <sup>B</sup> )	1120	1020	800	300	950	1485	1950	120	250	24	1180	597	
83	1000	80(3 <sup>B</sup> )	100(4 <sup>B</sup> )	150(6 <sup>B</sup> )	65(2 1/2 <sup>B</sup> )	65(2 1/2 <sup>B</sup> )	1120	1020	800	300	950	1745	2210	120	250	24	1330	733	

注) 过滤器壳体直径(øC)在ø400以上表示内径。

FGD

FGE

FGG

**FGA**

FGB

FGC

FGF

FGH

EJ

ED

FQ1

FN

EB□

ES□