

比例压力阀 VPPM

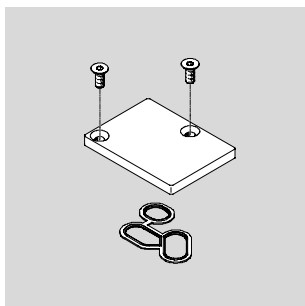
附件

FESTO

盲板 VABB-P1

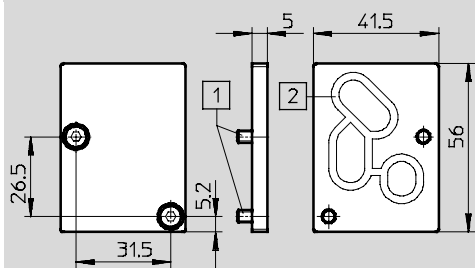
材料:

精制铝合金, NBR, 钢



尺寸

下载 CAD 相关数据 → www.festo.com.cn



1 沉孔螺钉 M4x10

2 密封件 VMPA- ...

订货数据

| 重量 [g] | CRC | 订货号 | 型号 |
|-----------|-----------------|--------|---------|
| 35 | 1 ¹⁾ | 558350 | VABB-P1 |

1) 耐腐蚀等级 1, 符合 Festo 940 070 标准

元件只需具备低度耐腐蚀能力。运输和贮存防护。这些元件无表面基本涂层要求, 譬如: 内部元件或位于盖子下面的元件。

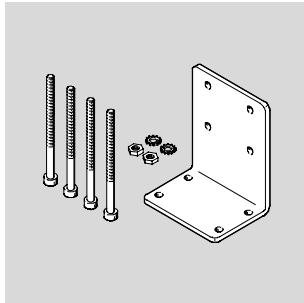
比例压力阀 VPPM

附件

安装支架 VAME-P1-A

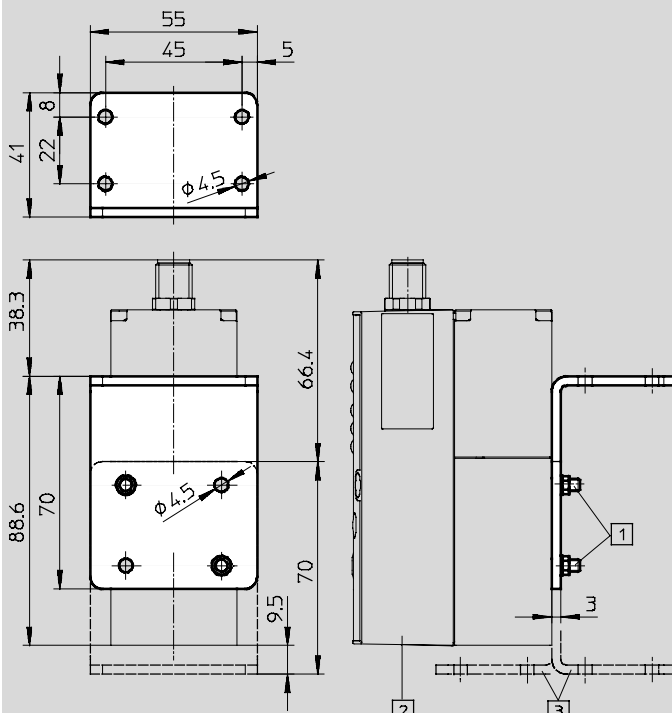
材料:

精制铝合金, 钢



尺寸

下载 CAD 相关数据 → www.festo.com.cn



1 内六角螺钉 M4

2 比例压力阀 VPPM

3 如需要可反转安装支架

订货数据

| 重量 [g] | CRC | 订货号 | 型号 |
|-----------|-----------------|--------|-----------|
| 71 | 1 ¹⁾ | 542251 | VAME-P1-A |

1) 耐腐蚀等级 1, 符合 Festo 940 070 标准

元件只需具备低度耐腐蚀能力。运输和贮存防护。这些元件无表面基本涂层要求。譬如: 内部元件或位于盖子下面的元件。

- 注意

管式阀 VPPM-6L-... 和 VPPM-8L-... 必须与支架 VAME-P1-A 组合使用。

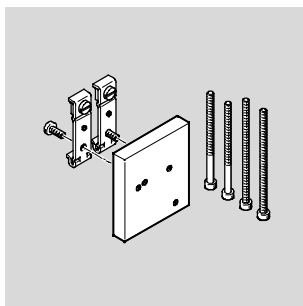
比例压力阀 VPPM

附件

FESTO

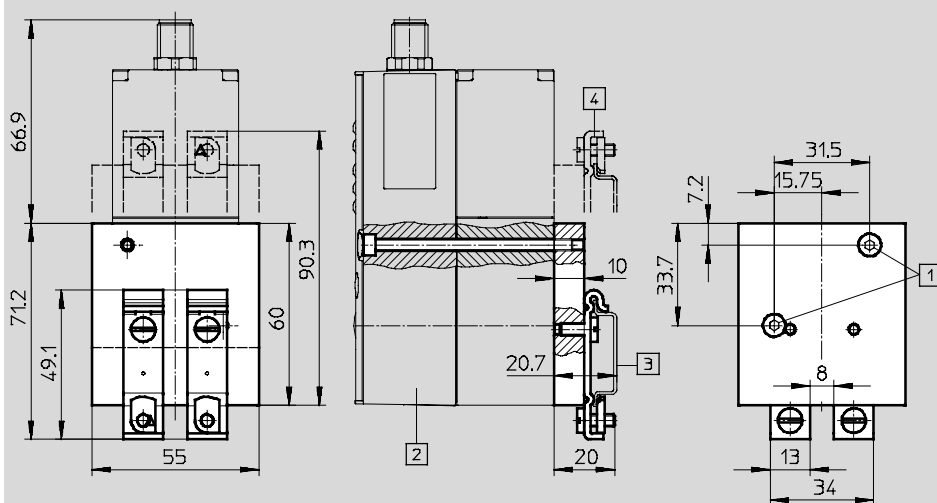
H 型导轨安装件 VAME-P1-T

材料:
精制铝合金, 钢



尺寸

下载 CAD 相关数据 → www.festo.com.cn



1 内六角螺钉 M4

2 比例压力阀 VPPM

3 H 型导轨 NRH

4 如需要, H 型导轨安装件可旋转 180°

订货数据

| 重量 [g] | CRC | 订货号 | 型号 |
|--------|-----------------|--------|-----------|
| 150 | 1 ¹⁾ | 542255 | VAME-P1-T |

1) 耐腐蚀等级 1, 符合 Festo 940 070 标准
元件只需具备低度耐腐蚀能力。运输和贮存防护。这些元件无表面基本涂层要求, 譬如: 内部元件或位于盖子下面的元件。

- 注意

管式阀 VPPM-6L... 和 VPPM-8L... 必须与 H 型导轨 VAME-P1-T 组合使用。

比例压力阀 VPPM

附件

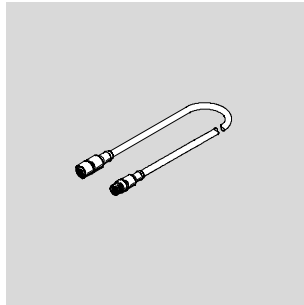


带电缆插座

NEBV-M12G8-K-2-M12G4

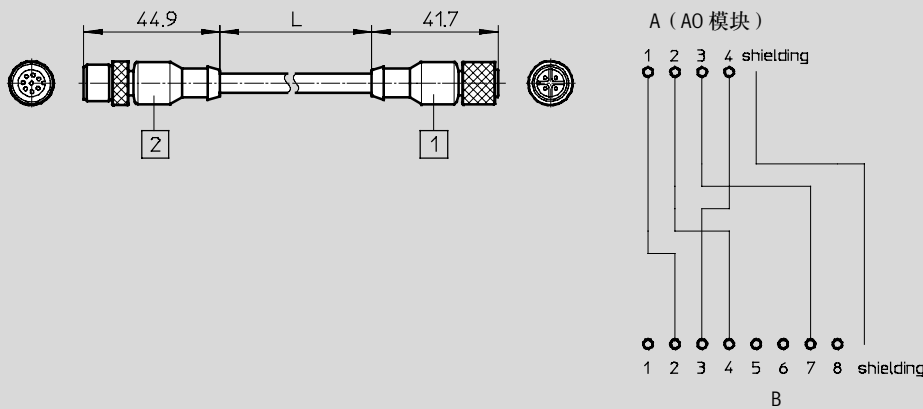
NEBV-M12G8-K-5-M12G4

用于连接 VPPM 和控制器 CPX 的模拟量输出模块。



尺寸和针脚分配

下载 CAD 相关数据 → www.festo.com.cn



| 型号 | 2 | 1 | L1 |
|----------------------|-----------------------------|-------------------------------|-----|
| NEBV-M12G8-K-2-M12G4 | 直列式插座, M12, 8 针, 连接 VPPM | 直列式插头, M12, 4 针, 连接 CPX 模块 | 2 m |
| NEBV-M12G8-K-5-M12G4 | | | 5 m |

订货数据

| | 说明 | 电缆长度 [m] | 订货号 | 型号 |
|-----------------------------------------------------------------|-----------------------------|----------|--------|-----------------------|
| 带电缆插座 技术参数 → Internet: 带电缆插座 | | | | |
| | 直列式插座, 8 针, M12 | 2 | 525616 | SIM-M12-8GD-2-PU |
| | | 5 | 525618 | SIM-M12-8GD-5-PU |
| | | 10 | 570008 | SIM-M12-8GD-10-PU |
| | 直角式插座, 8 针, M12 | 2 | 542256 | NEBU-M12W8-K-2-N-LE8 |
| | | 5 | 542257 | NEBU-M12W8-K-5-N-LE8 |
| | | 10 | 570007 | NEBU-M12W8-K-10-N-LE8 |
| | 一个直列式插座, 8 针, 和一个直列式插头, 4 针 | 2 | 553575 | NEBV-M12G8-K-2-M12G4 |
| | | 5 | 553576 | NEBV-M12G8-K-5-M12G4 |
| | 一个直列式插座, 8 针, 和两个直列式插头, 4 针 | - | 547888 | NEBV-M12G8-KD-3-M12G4 |
| 设定点模块 技术参数 → Internet: mpz | | | | |
| | 生成 6+1 个模拟量设定点数值 | - | 546224 | MPZ-1-24DC-SGH-6-SW5 |