

冷却液用阀

VNC 系列

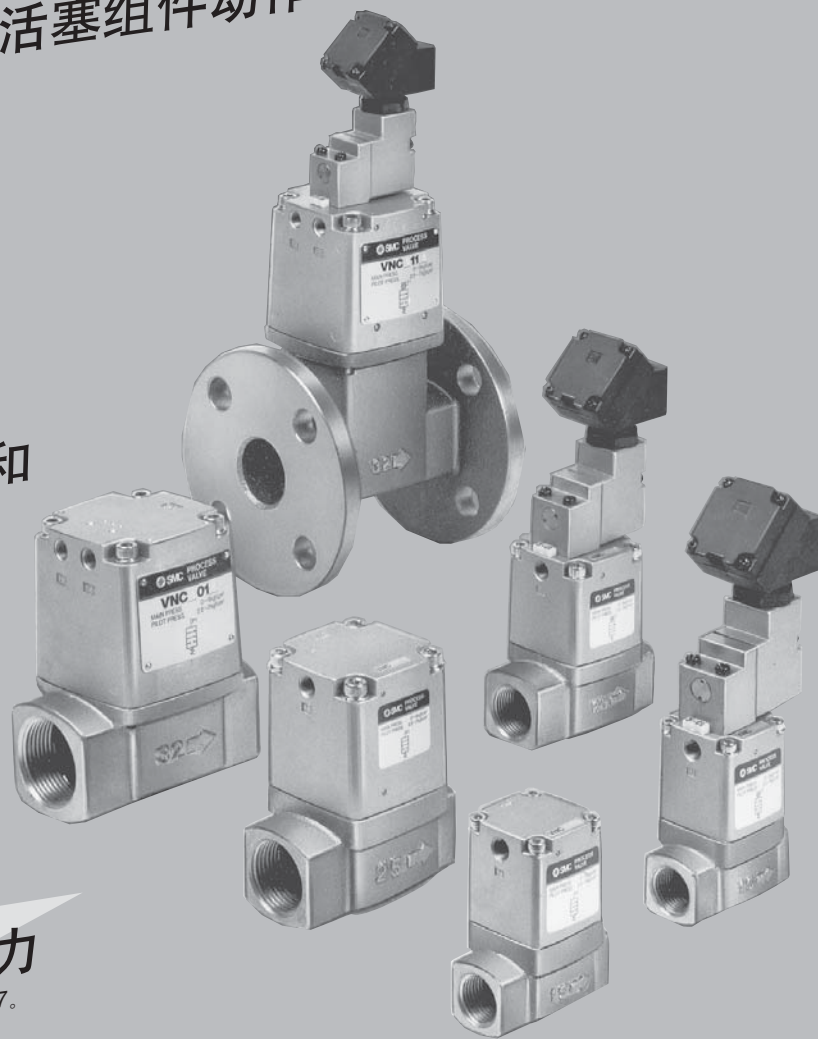
外部先导式电磁阀/气控阀

通过外部先导方式控制活塞组件动作

多种通口尺寸和
扩展品种

螺纹连接 (6A~50A)
法兰连接 (32F~80F)

低水击压力
详见P.407。



流通能力大

Av值 $30 \times 10^{-6} \sim 1600 \times 10^{-6}$
(VNC1~VNC7)
Cv值 49~100
(VNC8~VNC9)

VNA

VNB

SGC

VNC

VNH

VND

VCC

外部先导式电磁型 / 气控型 冷却液用阀 VNC 系列

型号表示方法

A	NBR
B	FKM

无记号	Rc
F	G
N	NPT
T	NPTF

无记号	无
注) B	带托架

气控阀
VNC 2 0 1 A - [] 15A - []

外部先导式电磁阀
VNC 2 1 1 A - [] 15A - 1 T [] - []

(阀的大小8·9除外)

阀的大小

记号	孔口径 (mm)	记号			记号	接管口径 Rc
		1	2	4		
1	ø7	—	●	●	6A	1/8
		—	●	●	8A	1/4
		—	●	●	10A	3/8
2	ø15(ø11)	●	●	●	10A	3/8
		●	●	●	15A	1/2
3	ø20(ø14)	●	●	●	20A	3/4
4	ø25(ø16)	●	●	●	25A	1
		●	●	●	32A	1 1/4
5	ø32(ø22)	●	●	●	32F	1 1/4 B 相法兰
		●	●	●	40A	1 1/2
6	ø40(ø28)	●	●	●	40F	1 1/2 B 相法兰
		●	●	●	50A	2
7	ø50(ø33)	●	●	●	50F	2B 相法兰
		●	—	●	65F	2 1/2 B 相法兰
9	ø80(ø56)	●	—	●	80F	3B 相法兰

阀功能

接管口径

额定电压

无记号	气控阀
1	AC100V 50/60Hz
2	AC200V 50/60Hz
注) 3	AC110V 50/60Hz
注) 4	AC220V 50/60Hz
5	DC24V
注) 6	DC12V
注) 7	AC240V 50/60Hz
注) 9	其他

注) 准标准。

手动操作方式

无记号	非锁定按钮式	阀的大小
注) A	非锁定按钮式 A型(凸出型)	1
注) B	锁定式B型 (要工具型)	1

注) 准标准。

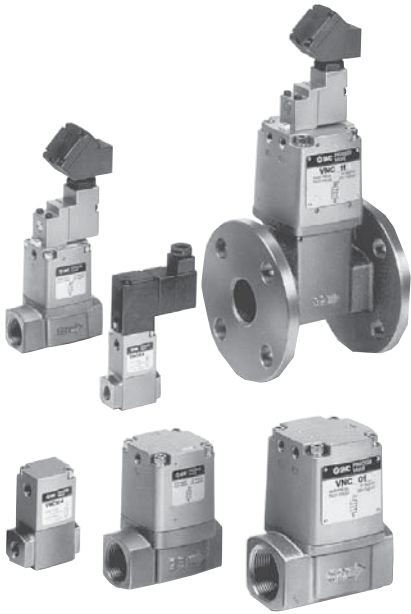
导线引出方式及带指示灯·过电压保护回路

无记号	气控阀	阀的大小
G	直接出线式	1
GS	直接出线式、带过电压保护回路	
E	直接出线接线座式	
EZ	直接出线接线座式、带指示灯及过电压保护回路	
T	导管接线座式	
TZ	导管接线座式、带指示灯及过电压保护回路	2~9
D	DIN形插座式	
DZ	DIN形插座式、带指示灯及过电压保护回路	
T	导管接线座式	
TS	导管接线座式、带过电压保护回路	
注1) TZ	导管接线座式、带指示灯及过电压保护回路	注2)
注1) TL	导管接线座式、带指示灯	

注1) 额定电压6、7、9除外

注2) DIN形插座式の場合，型号末尾加-X200。其电磁先导阀为VO307-□□□。

孔口径中的()是N.C. 1MPaの場合。



型号

型号	接管口径		孔口径 ø[mm]	流量特性		质量 [kg]	
	螺纹切入	注) 法兰		Av×10 ⁻⁶ m ²	气控型	外部先导 电磁型	
VNC1□□□-6A	1/8	-	7	30	0.2	0.3	
VNC1□□□-8A	1/4	-		32			
VNC1□□□-10A				36			
VNC2□ 4 □-10A	3/8	-	11	95	0.5	0.7	
VNC2□□□-10A			15	120			
VNC2□ 4 □-15A	1/2	-	11	110			
VNC2□□□-15A			15	140	0.8	1.0	
VNC3□ 4 □-20A	3/4	-	14	170			
VNC3□□□-20A			20	260			
VNC4□ 4 □-25A	1	-	16	220	1.2	1.4	
VNC4□□□-25A			25	370			
VNC5□ 4 □-32A	1 1/4	-	22	400			
VNC5□□□-32A			32	560	2.2	2.4	
VNC5□ 4 □-32F	-	32	22	400			
VNC5□□□-32F			32	560			
VNC6□ 4 □-40A	1 1/2	-	28	630	3.6	3.8	
VNC6□□□-40A			40	820			
VNC6□ 4 □-40F	-	40	28	720			
VNC6□□□-40F			40	960	6.8	7.0	
VNC7□ 4 □-50A	2	-	33	990			
VNC7□□□-50A			50	1500			
VNC7□ 4 □-50F	-	50	33	1000	10.2	10.4	
VNC7□□□-50F			50	1600			

图形符号

动作方式	阀功能	
	N.C.	N.O.
气控阀	VNC□□0 ₄ □ 	VNC□□02□
	VNC□□1 ₄ □ 	VNC□□12□

注) 相法兰相当JIS B 2210 10K(通常型)。

型号	接管口径 法兰 注)	孔口径 ø[mm]	流量特性		质量 [kg]
			Cv	有效截面积 [mm ²]	
VNC814□-65F	65	45	49	880	15.7
VNC811□-65F		65	70	1260	
VNC914□-80F		80	56	73	
VNC911□-80F	80		100	1800	21.2

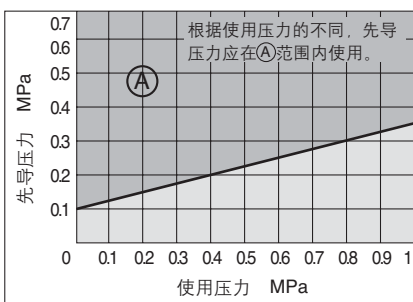
注) 相法兰相当JIS B 2210 10K(通常型)。

规格

使用流体(主配管)		注2) 冷却液
流体温度	VNC□□□A	注1) -5~60°C
	VNC□□□B	注1) -5~99°C(仅气控阀)
环境温度		注1) -5~50°C(气控阀60°C)
耐压试验压力		1.5MPa
使用压力范围	VNC□□□1□	0~0.5MPa
	VNC□□□2□	0~1MPa
外部先导空气	压力	0.25~0.7MPa
	给油	0.1 + 0.25x(使用压力)~0.7MPa参见表①
	温度	不要(给油时为透平油1号 ISO VG32)
		注1) -5~50°C(气控阀 60°C)
安装方式		注3) 自由

注1) 但未冻结
注2) 本产品不能用于水。
注3) 外部先导电磁型的场合, 推荐电磁阀垂直向上以及水平方向。
注4) 本产品, 没有无润滑规格。

表① VNC□□2□的先导压力(N.O.型)



电磁先导阀的规格

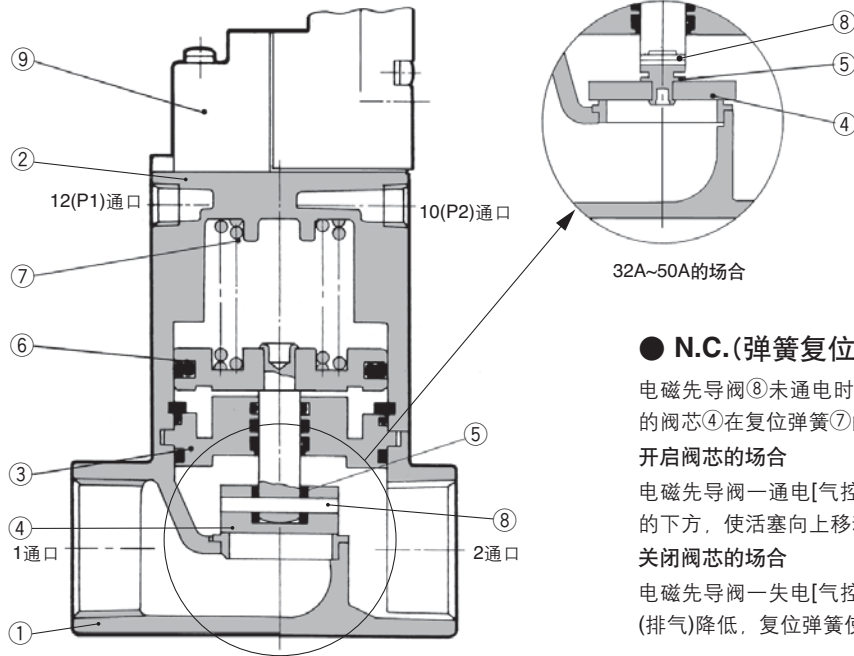
型号		VNC1□□□□	VNC2□□□□ 9□□□	
电磁先导阀		SF4-□□□□-23	VO301-00□T□-X302	
导线引出方式		直接出线式 接线座出线式 导管接线座式 DIN形插座式	导管接线座式	
线圈额定电压V	AC (50/60Hz)	100V、200V、其他(准标准)		
	DC	24V、其他(准标准)		
允许电压变动		额定电压的-15%~10%		
线圈绝缘的种类		相当B种 (130°C)		
温度上升值		35°C以下(施加额定电压时) 70°C以下(施加额定电压时)		
视在功率	AC	启动	5.6VA(50Hz) 5.0VA(60Hz)	12VA(50Hz) 10.5VA(60Hz)
		励磁	3.4VA(50Hz) 2.3VA(60Hz)	7.5VA(50Hz) 6VA(60Hz)
	DC	消耗功率	1.8W(无灯), 2W(带灯)	4.8W(无灯), 5W(带灯)
		手动操作	非锁定按钮式、其他(准标准)	非锁定按钮式

注) 电磁阀先导阀的型号表示方法参见P.406。

- VNA
- VNB
- SGC
- VNC
- VNH
- VND
- VCC

构造简图

N.C.型



● N.C.(弹簧复位常断型)

电磁先导阀⑧未通电时[气控型12(P1)通口排气], 连接在活塞⑥上的阀芯④在复位弹簧⑦的作用下使阀芯关闭。

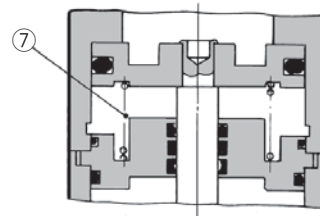
开启阀芯的场合

电磁先导阀一通电[气控阀从12(P1)通口加压], 先导压力加在活塞的下方, 使活塞向上移动, 阀芯开启。

关闭阀芯的场合

电磁先导阀一失电[气控阀从12(P1)通口排气], 活塞下方的先导压(排气)降低, 复位弹簧使阀芯关闭。

N.O.型



● N.O.(弹簧复位常通型)

与N.C.型相反, 电磁先导阀不通电时[气控阀从10(P2)通口排气], 复位弹簧使阀芯开启。电磁先导阀通电时[气控阀10(P2)通口加压], 阀芯关闭。

构成零部件

序号	零部件名	材质	备注
1	阀体组件	铸铁	电镀
2	阀盖组件	铝合金	涂铂银色
3	隔板组件	铁	阀密封件、NBR、FKM
4	阀芯	不锈钢	
5	阀芯内密封	NBR、FKM	32A~50A是O形圈
6	活塞组件	铝合金	
7	复位弹簧	钢丝	
8	小滚针	不锈钢	
9	电磁先导阀	-	

注) ③⑤的阀密封件是可以选择的。

可换件

序号	可换件名		可换件型号							
			VNC1□□□ -6A, 8A, 10A	VNC2□□□ -10A, 15A	VNC3□□□ -20A	VNC4□□□ -25A	VNC5□□□ -32A, 32F	VNC6□□□ -40A, 40F	VNC7□□□ -50A, 50F	
3	隔板组件	NBR	参见注1)	VN2-A3CA	VN3-A3CA	VN4-A3CA	VN5-A3CA	VN6-A3CA	VN7-A3CA	
		FKM		VN2-A3CB	VN3-A3CB	VN4-A3CB	VN5-A3CB	VN6-A3CB	VN7-A3CB	
5	阀芯内密封 (32A~50A为O形圈)	NBR		VN2-12CA	VN4-12CA	AS568-010	AS568-011	AS568-012		
		FKM		VN2-12CB	VN4-12CB					
8	小滚针		VN2-60-1	参见注2)	VN4-60-1	VN5-60-1	VN6-60-1	VN7-60-1		
9	电磁先导阀		SF4-□□□-23	VO301-00□T□-X302(型号参见P.406)						

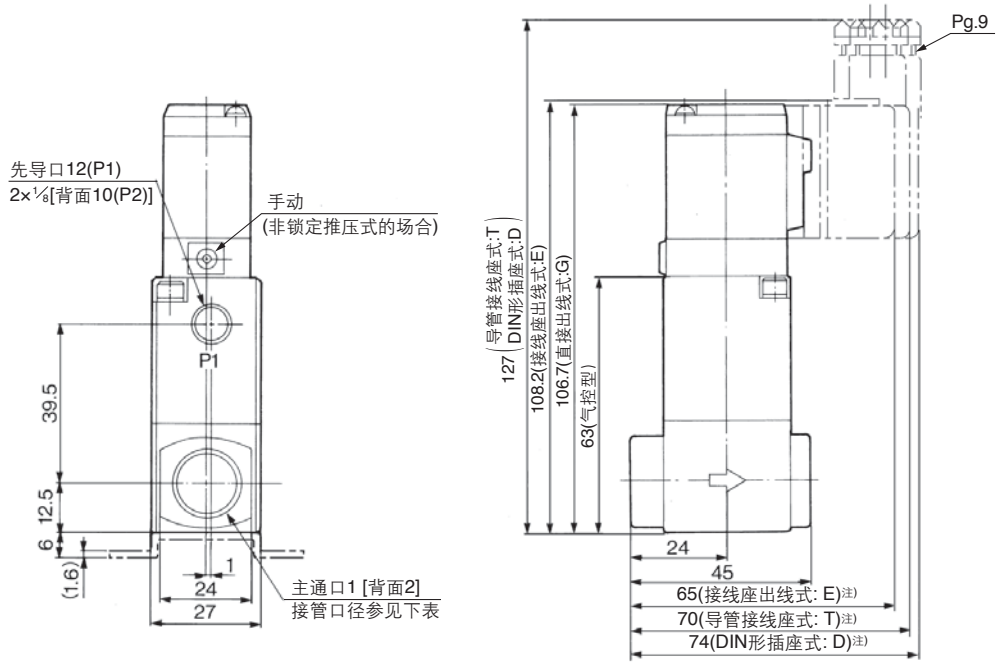
注1) 吩咐工厂修理。

注2) VNC3□□□₂□□的场合为VN3-60-1、VNC3□□□₄□□的场合为VN2-60-1。

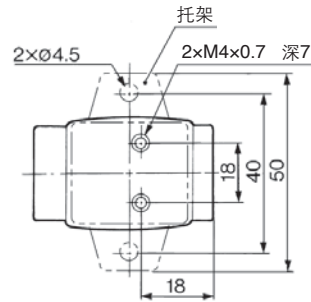
可换件/相法兰的场合

序号	可换件名		可换件型号	
			VNC811□-65F	VNC911□-80F
3	隔板组件	NBR	VN8-A3CA	VN9-A3CA
		FKM	VN8-A3CB	VN9-A3CB
8	小滚针	VN7-60-1		
9	电磁先导阀	VO301-00□T□-X302(型号参见P.406)		

螺纹连接/接管口径: 6A, 8A, 10A



型号	主通口1,2
VNC1□□□-6A	1/8
VNC1□□□-8A	1/4
VNC1□□□-10A	3/8



注) EZ、TZ、DZ的场合加长9mm。

VNA

VNB

SGC

VNC

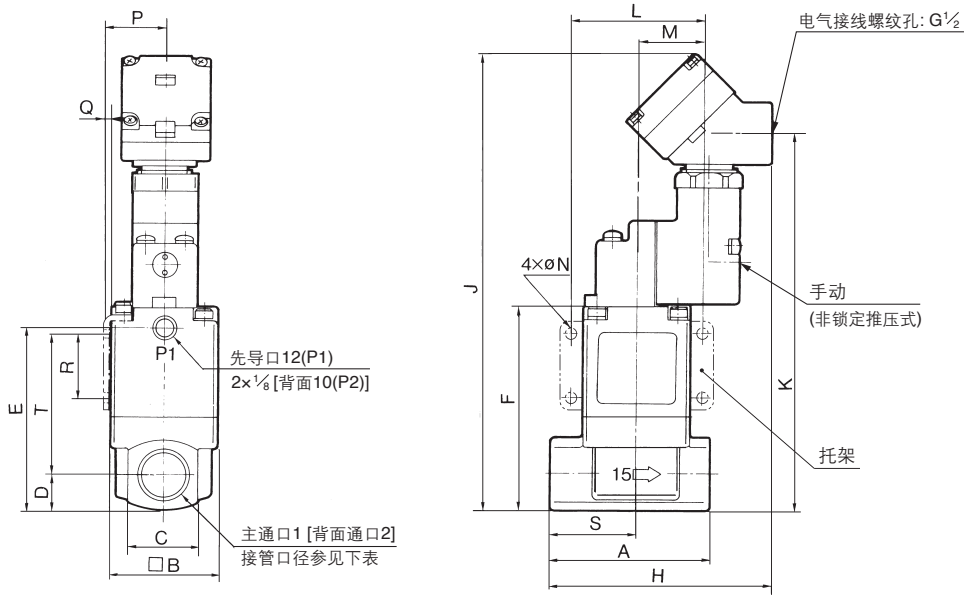
VNH

VND

VCC

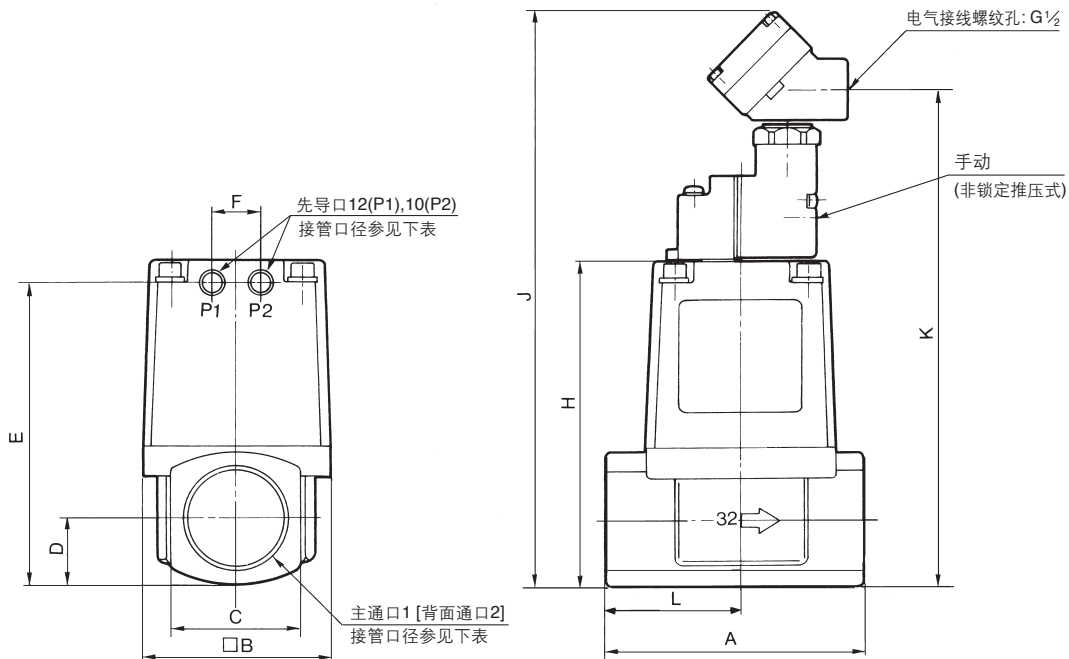
VNC 系列

螺纹连接/接管口径: 10A, 15A, 20A, 25A



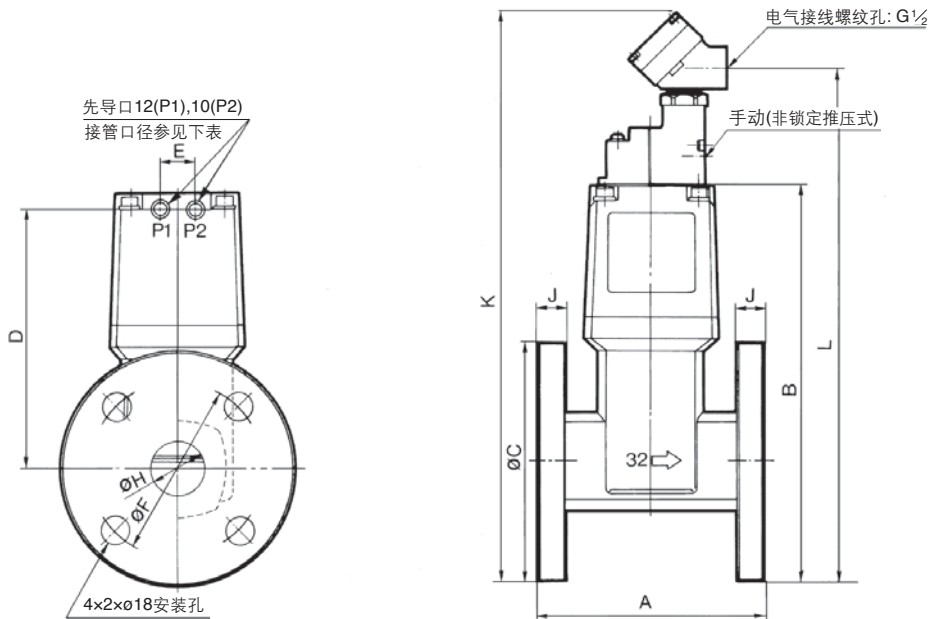
型号	主通口 1,2	A	B	C	D	E	F	H	J	K	L	M	N	P	Q	R	S	T
VNC2□□□-10A	3/8	63	42	28	14	72.5	80.5	87	180.5	148	52	26	4.5	24.3	2.3	25	34	55
VNC2□□□-15A	1/2	63	42	28	14	72.5	80.5	87	180.5	148	52	26	4.5	24.3	2.3	25	34	55
VNC3□□□-20A	3/4	80	50	35	17.5	84	92	92	192	159.5	62	31	5.5	28.3	2.3	30	43	60.5
VNC4□□□-25A	1	90	60	40	20	100	108	93	208	175.5	72	36	6.5	33.3	2.3	35	49	73

螺纹连接/接管口径: 32A, 40A, 50A



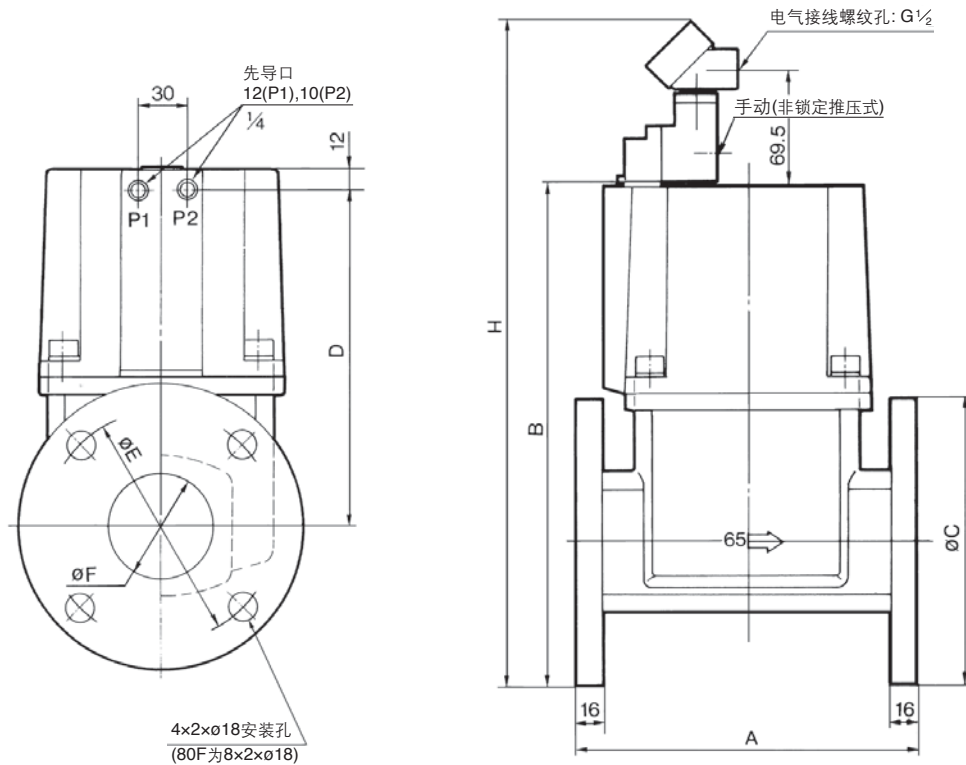
型号	主通口 1,2	先导口 12(P1), 10(P2)	A	B	C	D	E	F	H	J	K	L
VNC5□□□-32A	1 1/4	1/8	105	77	53	26.5	120.5	20	129.5	229.5	197	55
VNC6□□□-40A	1 1/2	1/4	120	96	60	30	137	24	147	247	214.5	63
VNC7□□□-50A	2	1/4	140	113	74	37	160	24	170	270	237.5	74

法兰连接/接管口径: 32F, 40F, 50F



型号	适合相法兰 通口1,2	先导口 12(P1),10(P2)	A	B	C	D	E	F	H	J	K	L
VNC5□□□-32F	32	1/8	130	210.5	135	134	20	100	36	12	310.5	278
VNC6□□□-40F	40	1/4	150	226	140	146	24	105	42	12	326	293.5
VNC7□□□-50F	50	1/4	180	250	155	162.5	24	120	54	14	350	317.5

法兰连接/接管口径: 65F, 80F



型号	适合相法兰 通口1,2	A	B	C	D	E	F	H
VNC81□□-65F	65	210	305.5	175	204	140	65	405.5
VNC91□□-80F	80	240	341.5	185	235	150	80	441.5

- VNA
- VNB
- SGC
- VNC**
- VNH
- VND
- VCC

电磁先导阀/型号表示方法

阀的大小1の場合

SF4-1DZ-23

线圈额定电压

1	AC100V 50/60Hz
2	AC200V 50/60Hz
注) 3	AC110V 50/60Hz
注) 4	AC220V 50/60Hz
5	DC24V
注) 6	DC12V
注) 7	AC240V 50/60Hz
注) 9	其他

注) 准标准

手动操作方式

无记号	非锁定按钮式
注) A	非锁定按钮式A型(凸出型)
注) B	锁定式B型(要工具型)

注) 准标准

指示灯·过电压保护回路

无记号	无
Z	带指示灯·过电压保护回路 (G式除外)
S	带过电压保护回路 (仅G式)

导线引出方式

G	直接出线式
E	接线座出线式
T	导管座接线式
D	DIN形插座式

阀的大小2~9の場合

VO301-00T-X302

线圈额定电压

1	AC100V 50/60Hz
2	AC200V 50/60Hz
注) 3	AC110V 50/60Hz
注) 4	AC220V 50/60Hz
5	DC24V
注) 6	DC12V
注) 7	AC240V 50/60Hz
注) 9	其他

注) 准标准

指示灯·过电压保护回路

无记号	无
S	带过电压保护回路
注) Z	带指示灯·过电压保护回路
注) L	带指示灯

注) DC12V、AC240V、或其他除外。

附件

功能板(带D密封圈、螺钉): DXT060-32-4A