

型号表示方法 **25A-AR** **30** - **03** **B** -

二次电池对应系列 减压阀

主体大小

20	1/8
25	1/4
30	3/8
40	1/2
50	3/4
60	1

接管口径

记号	螺纹	适合型号
01	1/8	AR20
02	1/4	AR20~40
03	3/8	AR25~40
04	1/2	AR40
06	3/4	AR40~50
10	1	AR50~60

标准规格

记号	内容
无记号	流动方向: 左→右
注2) 1	0.02~0.2MPa设定
N	非溢流型
R	流动方向: 右→左

2个及2个以上规格的场所,按数字及字母顺序排列表示。
注2)与标准规格的区别仅调压弹簧不同,0.2MPa以上的压力不能设定。

可选项

记号	内容	适合型号
无记号	—	AR20~60
注1) B	带托架	—
H	面板安装(带安装螺母)	AR20~40

注1)托架组件同包出厂,但不组装。



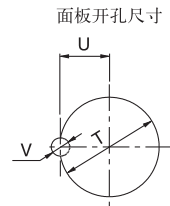
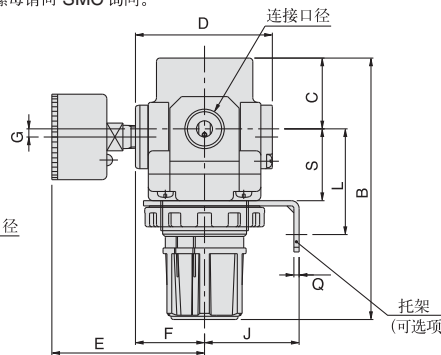
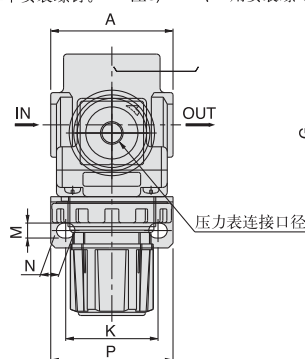
标准规格

型号	25A-AR20	25A-AR25	25A-AR30	25A-AR40	25A-AR40-06	25A-AR50	25A-AR60
连接口径	1/8 · 1/4	1/4 · 3/8	1/4 · 3/8	1/4 · 3/8 · 1/2	3/4	3/4 · 1	1
使用流体	空气						
最高使用压力	1.0MPa						
设定压力范围	0.05~0.85MPa						
压力表连接口径	1/8	1/8	1/8	1/4	1/4	1/4	1/4
溢流压力	设定压力+0.05MPa (溢流流量0.1ℓ/min(ANR)时)						
环境温度及使用流体温度	-5~60℃(未冻结时)						
构造	溢流型						
注1) 托架组件型号	AR20P-270AS	AR25P-270AS	AR30P-270AS	AR40P-270AS	AR40P-270AS	注2)25A-AR50P-270AS	注2)25A-AR60P-270AS
安装螺母型号	AR20P-260S	AR25P-260S	AR30P-260S	AR40P-260S	AR40P-260S	注3) —	注3) —

注1) 含托架及安装螺母。 注2) 含托架及2个安装螺钉。 注3) AR50、60用安装螺母请向 SMC 询问。

外形尺寸图(毫米)

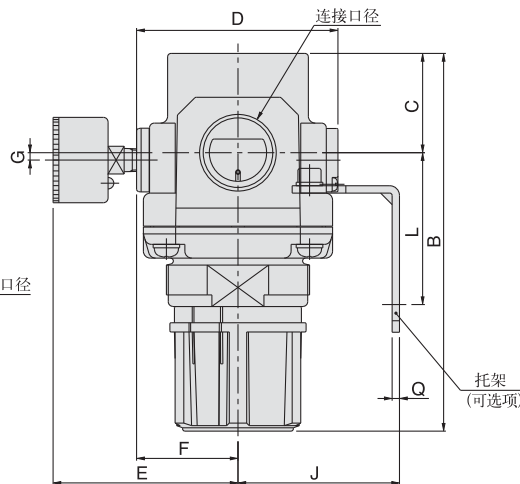
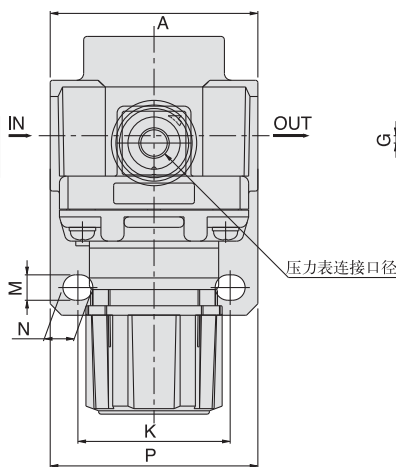
25A-AR20~40
25A-AR20K~40K



板厚

25A-AR20~30	: 最大 3.5
25A-AR20K~30K	: 最大 3.5
25A-AR40	: 最大 5
25A-AR40K	: 最大 5

25A-AR50 · 60
25A-AR50K · 60K



(mm)

型号	连接口径	标准规格		可选项规格															
				带压力表			托架安装尺寸						面板安装尺寸						
		A	C	B	D	E	F	G	J	K	L	M	N	P	Q	S	T	U	V
25A-AR20-20K	1/8 · 1/4	40	26.5	94	57	65	29.5	2	30	34	44	5.4	15.4	55	2.3	25	28.5	14	6
25A-AR25-25K	1/4 · 3/8	53	28	101	55	64	28.5	0	30	34	44	5.4	15.4	55	2.3	26	32.5	16	6
25A-AR30-30K	1/4 · 3/8	53	31	116	59	66	30.5	3.5	41	40	46	6.5	8	53	2.3	31	38.5	19	7
25A-AR40-40K	1/4 · 3/8 · 1/2	70	36	128	68	74	35	3.5	50	54	54	8.5	10.5	70	2.3	35.5	42.5	21	7
25A-AR40-06-40K	3/4	75	36	129	68	74	35	3	50	54	56	8.5	10.5	70	2.3	37	42.5	21	7
25A-AR50-50K	1/4 · 1	90	43	169	87	84	44.5	3.3	70	66	65.8	11	13	90	3.2	—	—	—	—
25A-AR60-60K	1	95	46	176	87	84	44.5	3.3	70	66	65.8	11	13	90	3.2	—	—	—	—