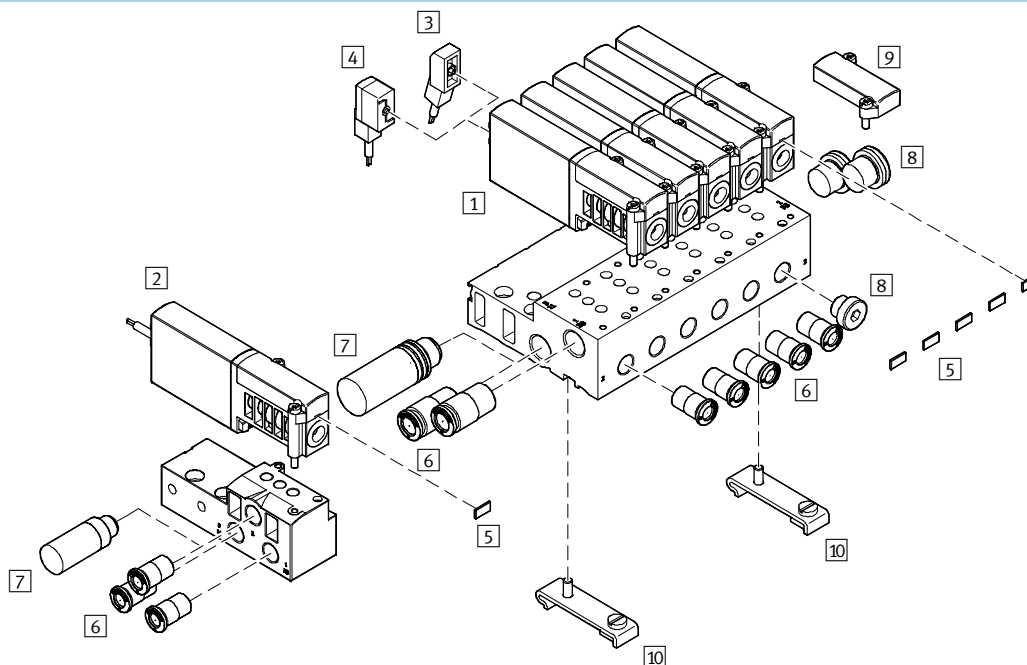


电磁阀 MHA3, 快速阀

外围元件一览 - 底座安装阀

接口, 带插片
接口, 带成型电缆



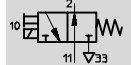
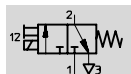
| 附件 | 简要说明 | → 页码 |
|-------------------------------------|--|------------|
| 1 底座安装阀 MHA3-... | 带插片 | 2 / 3.2-53 |
| 2 底座安装阀 MHA3-...-K | 带电缆 | 2 / 3.2-53 |
| 3 带电缆插座 KMYZ-4 (IP 40) | 带 PVC 电缆 | 2 / 3.2-58 |
| 4 带电缆插座 KMYZ-3 (IP 65) | 带 LED, PUR 电缆, 带 M8 插头或开放式终端 | 2 / 3.2-58 |
| 5 标牌 MH-BZ-80X | 用于识别阀 | 2 / 3.2-58 |
| 6 快插接头 QS | 用于连接具有标准外径的压缩空气气管, 符合 CETOP RP 54 P 标准 | 第3册 |
| 7 消声器 UC | 安装在排气口 | 第3册 |
| 8 堵头 B | 用于密封未使用的气口 | 2 / 3.2-58 |
| 9 空位板 MHAP3-BP-3 | 用于盖住空位 | 2 / 3.2-58 |
| 10 H型导轨安装件 CPV10/14-VI-BG-NRH-35 | - | 2 / 3.2-58 |
| 11 单个底座 MHA3-AS-3-1/8 | 用于底座安装阀 | 2 / 3.2-56 |
| 12 气路板 MHA3-PR...-3-1/8 | 用于底座安装阀 | 2 / 3.2-56 |

电磁阀 MHA3, 快速阀

技术参数-底座安装阀

FESTO

功能



- - 电压
24 V DC

- - 工作压力
-0.9 ... +8 bar

- - 温度范围
-5 ... +40°C



主要技术参数

| | |
|--------|-------------------------|
| 阀功能 | 两位三通, 单电控 ¹⁾ |
| 结构特点 | 提动圆片座阀 |
| 密封原理 | 软性密封 |
| 驱动方式 | 电驱动 |
| 控制方式 | 直动式 |
| 流动方向 | 单向 |
| 排气功能 | 带流量控制 |
| 手控装置 | 复位 |
| 安装位置 | 任意位置 |
| 阀位尺寸 | [mm] 19 |
| 公称通径 | [mm] 3 |
| 标准额定流量 | [l/min] 200 |
| 安装方式 | 安装底座上, 通孔安装 |
| 气接口 | 连接螺纹 G1/8 |
| 产品重量 | [g] 120 |

1) 堵住气口1或3时可用作两位两通阀

工作和环境条件

| | |
|-------------------------|----------------------|
| 工作介质 | 过滤压缩空气, 润滑或未润滑 真空 |
| 工作压力范围 | [bar] -0.9 ... +8 |
| 环境温度 | [°C] -5 ... +40 |
| 介质温度 | [°C] -5 ... +40 |
| 耐腐蚀等级 CRC ¹⁾ | 2 |

1) 耐腐蚀等级 2, 符合 Festo 940 070 标准
元件只需具备一定的耐腐蚀能力。外部可视元件具备基本的涂层表面, 可直接与工业环境或与冷却液、润滑剂等介质接触。

电磁阀 MHA3, 快速阀

技术参数 - 底座安装阀

FESTO

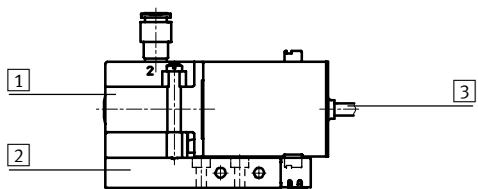
专用方向控制阀
快速阀

3.2

| 电参数 | | |
|---------------------|--------|----------------------|
| 工作电压 | [V DC] | 24 ±10% |
| 连接方式 | | 插片或成型电缆 |
| 功耗 | | |
| 带快速切换电子元件 | [W] | 开关 : 6.5 保持 : 1.6 |
| 不带快速切换电子元件 | [W] | 3.7 |
| 防护等级符合 EN 60 529标准 | | |
| 带成型电缆 | | IP65 |
| 插座KMYZ-3, 带电缆 | | IP65 |
| 插座KMYZ-3, 带电缆和M8 插头 | | IP65 |
| 插座KMYZ-4, 带电缆 | | IP40 |

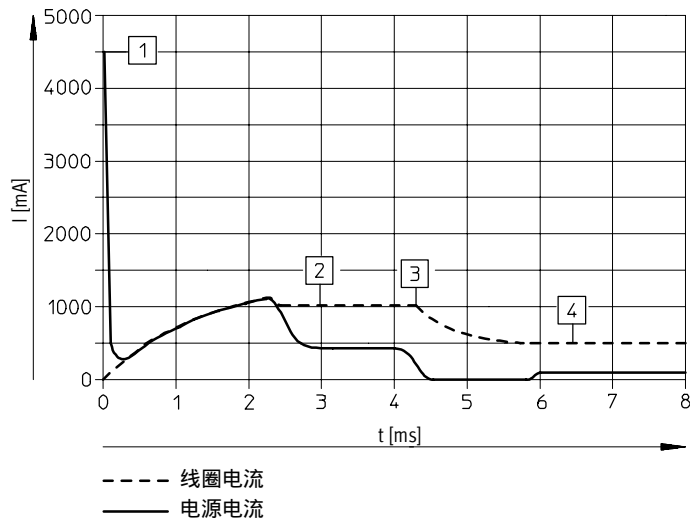
| 响应时间和切换频率 | | |
|------------|------|-------|
| 带快速切换电子元件 | | |
| 响应时间开/关 | [ms] | 3/2.3 |
| 最大切换频率 | [Hz] | 280 |
| 不带快速切换电子元件 | | |
| 响应时间开/关 | [ms] | 8/4.5 |
| 最大切换频率 | [Hz] | 130 |

材料



| | | |
|---|------|-----------|
| 1 | 壳体 | 压铸锌 |
| 2 | 底座 | 聚酰胺 |
| 3 | 电缆护套 | 聚氨酯 |
| - | 螺钉 | 钢 |
| - | 密封件 | 丁腈橡胶 |
| | 材料说明 | 不含铜和聚四氟乙烯 |

电流曲线图



- 1 电容器充电
- 2 受控线圈电流1 A
- 3 下降至保持电流
- 4 受控保持电流0.5 A

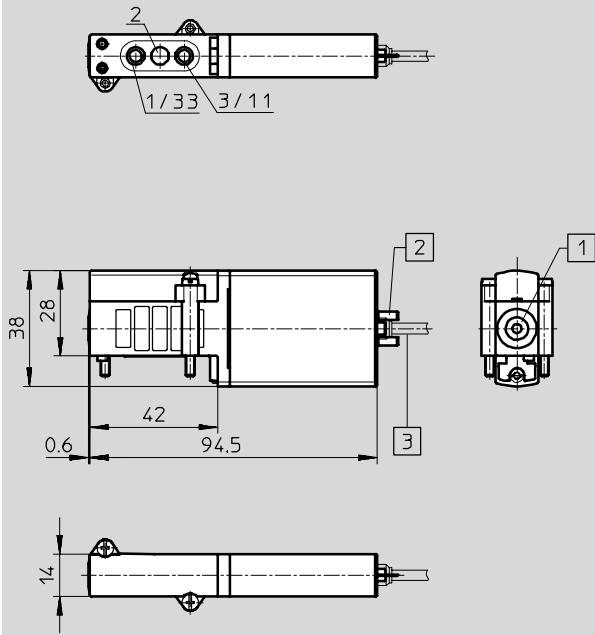
电磁阀 MHA3, 快速阀

技术参数 - 底座安装阀

尺寸

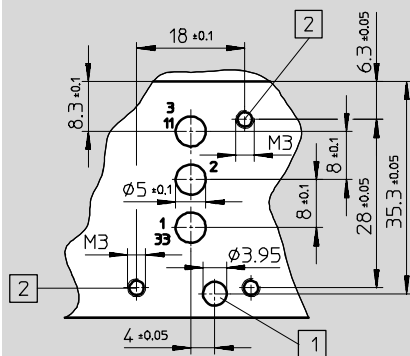
如需下载 CAD 资料 → www.festo.com/en/engineering

阀, 带插片或成型电缆...-K



- 1 手控装置, 复位
KMYZ-3, KMYZ-4
- 2 插片, 用于带电缆插座
- 3 电缆 2.5 m

底座上的气口分布



- 1 编码针孔, 深 2 mm
- 2 安装螺纹, 深 8 mm

说明

半管式阀无气口 2。如果用作两位两通阀、常闭, 气口 3/11 不用。如果用作两位两通阀、常开, 气口 1/33 不用。

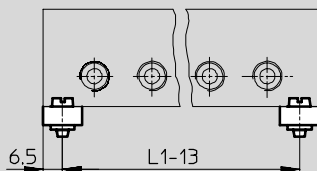
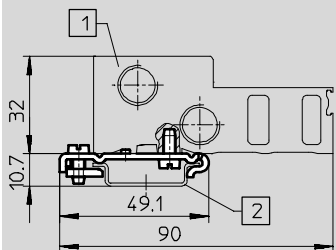
电磁阀 MHA3, 快速阀

技术参数 - 底座安装阀

尺寸

如需下载 CAD资料 → www.festo.com/en/engineering

H型导轨安装件 MHAP-BG-NRH-35



- 1 气路板
- 2 安装导轨 NRH-35

| 型号 | 阀的数量 n | L1 |
|-------------|--------|-----|
| MHAP3-PR2-3 | 2 | 53 |
| MHAP3-PR4-3 | 4 | 91 |
| MHAP3-PR6-3 | 6 | 129 |

| 型号 | 阀的数量 n | L1 |
|--------------|--------|-----|
| MHAP3-PR8-3 | 8 | 167 |
| MHAP3-PR10-3 | 10 | 205 |

订货数据 - 阀

| 电接口 | 工作电压 | 常闭 代号 | 型号 | 常开 代号 | 型号 |
|----------------------|---------|----------|--------------------|----------|--------------------|
| 响应时间 3/2.3 ms | | | | | |
| 插片 | 24 V DC | 525 135 | MHA3-MS1H-3/2G-3 | 525 155 | MHA3-MS1H-3/20-3 |
| 电缆 | 24 V DC | 525 137 | MHA3-MS1H-3/2G-3-K | 525 157 | MHA3-MS1H-3/20-3-K |
| 响应时间 8/4.5 ms | | | | | |
| 插片 | 24 V DC | 525 134 | MHA3-M1H-3/2G-3 | 525 154 | MHA3-M1H-3/20-3 |
| 电缆 | 24 V DC | 525 136 | MHA3-M1H-3/2G-3-K | 525 156 | MHA3-M1H-3/20-3-K |

说明

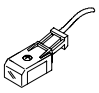
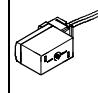
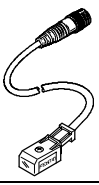
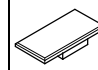
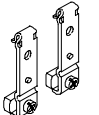
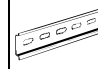

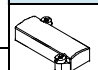


3/2G型和3/20型阀不可安装在同一气路板上使用。

订货数据 - 专用附件

| 说明 | 代号 | 型号 |
|-------------|---------|-----------------------|
| 单个底座 | | |
| 用于底座安装阀 | 525 214 | MHA3-AS-3-1/8 |
| 气路板 | | |
| 用于底座安装阀 | 2 个阀 | 525 221 MHA3-PR2-1/8 |
| | 4 个阀 | 525 222 MHA3-PR4-1/8 |
| | 6 个阀 | 525 223 MHA3-PR6-1/8 |
| | 8 个阀 | 525 224 MHA3-PR8-1/8 |
| | 10 个阀 | 525 225 MHA3-PR10-1/8 |

电磁阀 MH3, 快速阀

附件

| 订货数据 | | | 代号 | 型号 | | | | 代号 | 型号 | | |
|---|-------|---------|--------------------------|---|-------------------------|---------|-------------------------|----|----|--|--|
| 带电缆插座 (IP 65), 带 LED 和 PUR 电缆 | | | | | 带电缆插座 (IP 40), 带 PVC 电缆 | | | | | | |
|  | 2.5 m | 193 693 | KMYZ-3-24-2,5-LED-PUR-B |  | 0.5 m | 193 690 | KMYZ-4-24-0,5-B | | | | |
| | 5 m | 193 695 | KMYZ-3-24-5-LED-PUR-B | | 2.5 m | 193 691 | KMYZ-4-24-2,5-B | | | | |
| | 10 m | 196 066 | KMYZ-3-24-10-LED-PUR-B | | | | | | | | |
| 带电缆插座 (IP 65), 带 LED, PUR 电缆和 M8 插头 | | | 标牌 | | | | | | | | |
|  | 0.5 m | 525 654 | KMYZ-3-24-M8-0,5-LED-PUR |  | | 197 259 | MH-BZ-80X ¹⁾ | | | | |
| | 2.5 m | 525 655 | KMYZ-3-24-M8-2,5-LED-PUR | | | | | | | | |
| H型导轨安装件 | | | H型导轨 | | | | | | | | |
|  | | 162 556 | CPV10/14-VI-BG-NRH-35 |  | 2 m | 35 430 | NRH-35-2000 | | | | |
| | | | | | | | | | | | |
| 堵头B | | | 空位板 | | | | | | | | |
|  | G1/8 | 3 569 | B-1/8 ²⁾ |  | | 525 226 | MHAP3-BP-3 | | | | |
| | G1/4 | 3 568 | B-1/4 ²⁾ | | | | | | | | |
| 消声器 UC | | | 快插/螺纹接头 QS | | | | | | | | |
|  | | → 第3册 | |  | | → 第3册 | | | | | |
| | | | | | | | | | | | |

1) 供货范围 80 件

2) 供货范围 10 件