

电磁阀/气控阀, 老虎阀 2000系列

附件



气路条
PAL-...-B

材料:
阳极氧化铝

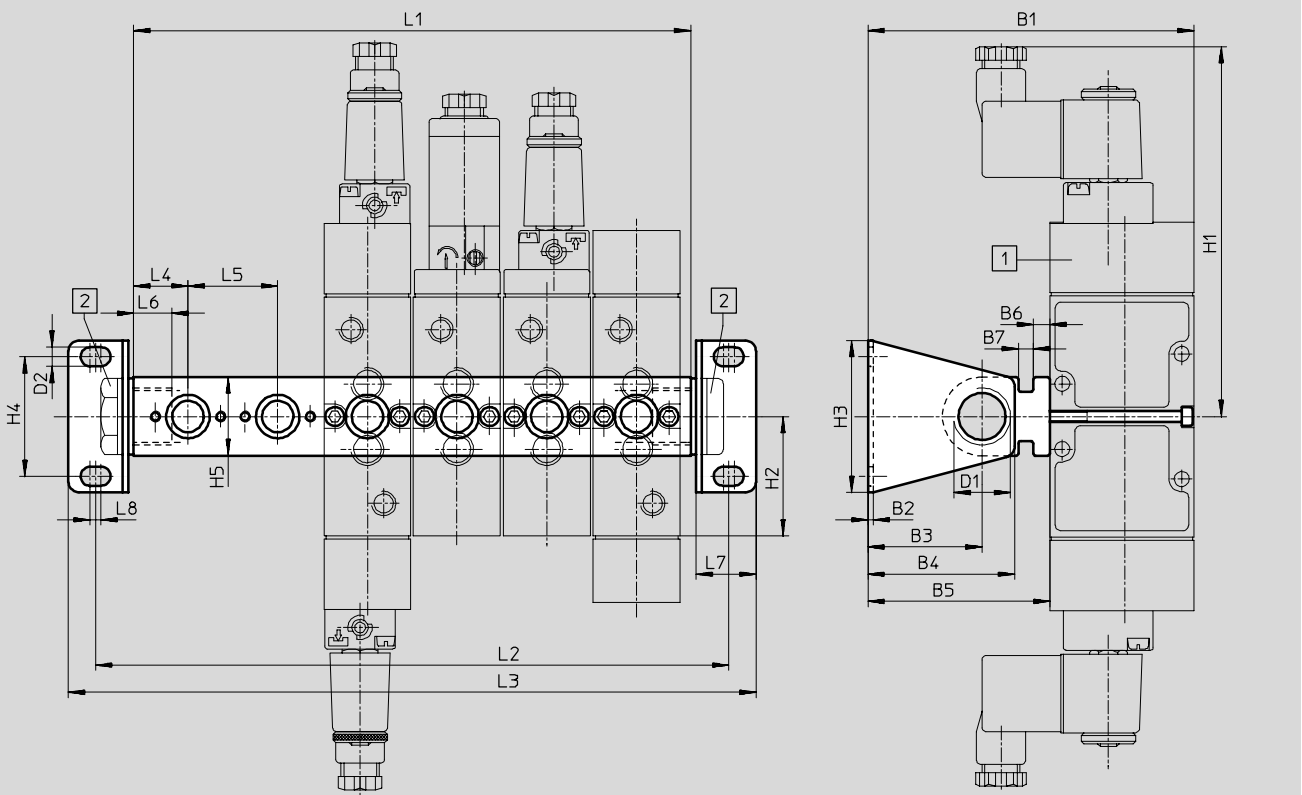


方向控制阀, 用于标准应用场合
老虎阀2000系列

2.2

尺寸

若需下载CAD资料 → www.festo.com/en/engineering



- 1 所有阀上的盖板都可旋转 180°
- 2 堵头和变径接头不包含在供货范围内 → 第3册

型号	B1	B2	B3	B4	B5	B6	B7	D1	D2	H1	H2	H3	H4	L4	L5	L6	L7	L8
PAL-1/8-...	104	2	33.5	44.5	57	5	5.5	G3/8	5.2	130	38.5	44	32	18	27	12	20	4
PAL-1/4-...	120	2	42	54	67	6.1	5.5	G1/2	7	136	44	56	44	20	33	14	22	4
PAL-3/8-...	176	3	75	93	106	4	14	G3/4	9	147	50	80	60	25	41	17	30	5

电磁阀/气控阀, 老虎阀 2000系列

附件

FESTO

尺寸和订货数据						
阀的气口数	L1	L2	L3	重量 g	代号	型号
气接口 G1/8						
2	63	89	107	150	30 552	PAL-1/8-2-B
3	90	116	134	190	30 553	PAL-1/8-3-B
4	117	143	161	230	30 554	PAL-1/8-4-B
5	144	170	188	260	30 555	PAL-1/8-5-B
6	171	197	215	290	30 556	PAL-1/8-6-B
7	198	224	242	340	30 557	PAL-1/8-7-B
8	225	251	269	370	30 558	PAL-1/8-8-B
9	252	278	296	410	30 559	PAL-1/8-9-B
10	279	305	323	450	30 560	PAL-1/8-10-B
气接口 G1/4						
2	73	101	121	230	30 280	PAL-1/4-2-B
3	106	134	154	290	30 281	PAL-1/4-3-B
4	139	167	187	350	30 282	PAL-1/4-4-B
5	172	200	220	420	30 283	PAL-1/4-5-B
6	205	233	253	480	30 284	PAL-1/4-6-B
7	238	266	286	540	30 285	PAL-1/4-7-B
8	271	299	319	600	30 286	PAL-1/4-8-B
9	304	322	352	660	30 287	PAL-1/4-9-B
10	337	365	385	730	30 288	PAL-1/4-10-B
气接口 G3/8						
2	91	127	155	510	30 692	PAL-3/8-2-B
3	132	168	196	610	30 693	PAL-3/8-3-B
4	173	209	237	720	30 694	PAL-3/8-4-B
5	214	250	278	830	30 695	PAL-3/8-5-B
6	255	291	319	960	30 696	PAL-3/8-6-B
7	296	332	360	1060	30 697	PAL-3/8-7-B
8	337	373	401	1160	30 698	PAL-3/8-8-B
9	378	414	442	1260	30 699	PAL-3/8-9-B
10	419	455	483	1360	30 680	PAL-3/8-10-B

方向控制阀, 用于标准应用场合
老虎阀2000系列

2.2

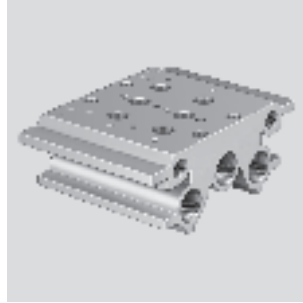
电磁阀/气控阀, 老虎阀 2000系列

附件



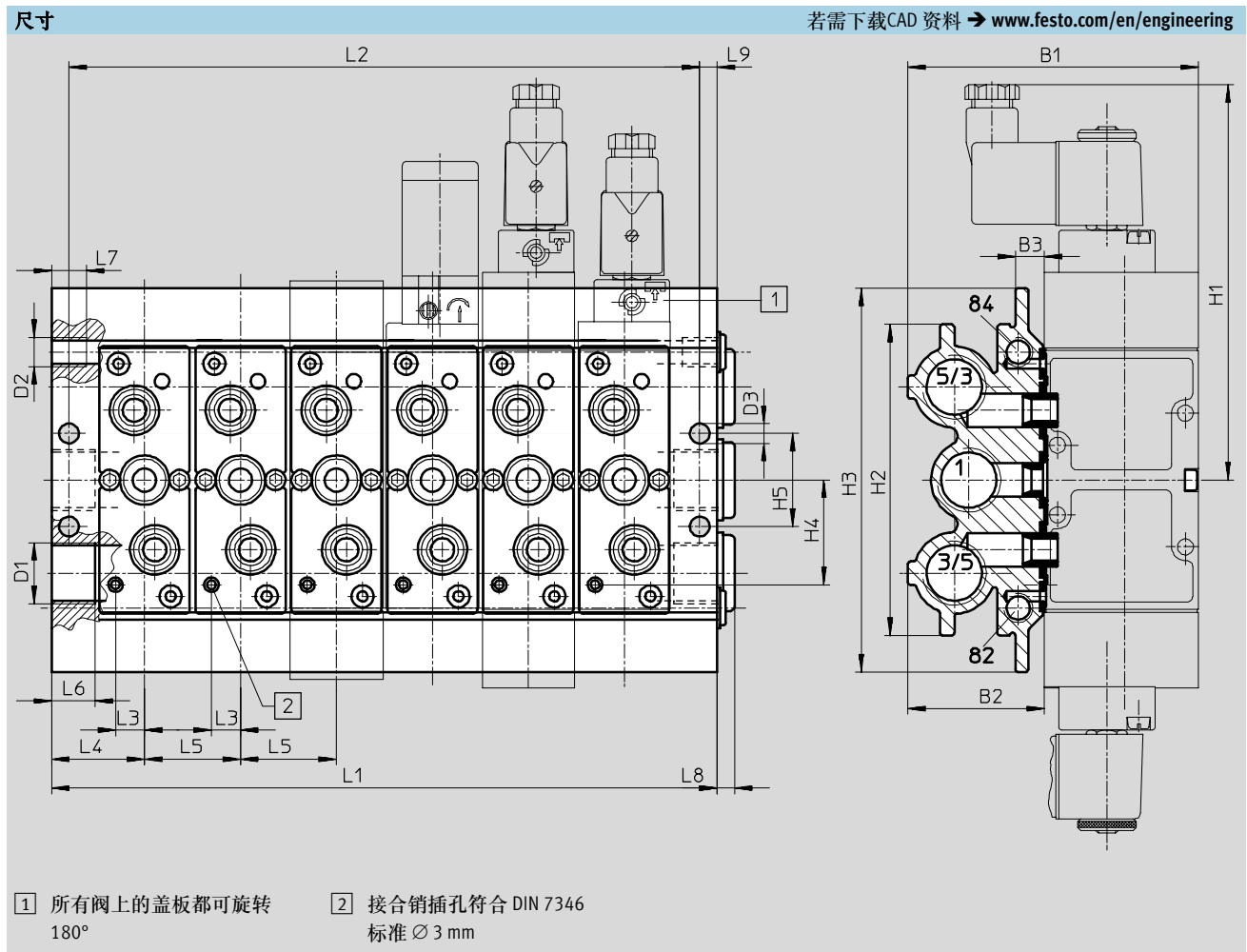
气路板
PRS

材料:
阳极氧化铝



方向控制阀, 用于标准应用场合
老虎阀2000系列

2.2



型号	B1	B2	B3	D1	D2	D3	H1	H2	H3	H4	H5	L3	L4	L5	L6	L7	L8	L9
PRS-1/8-...	93	45.5	11.2	G3/8	G1/8	6.8	130	95	120	27	27.5	9.4	25.5	27	14	8	5	6
PRS-1/4-...	100	47	10	G1/2	G3/8	6.8	136	107	132	36	32	10	32	33	15	12	6	9
PRS-3/8-...	131	60.5	12.5	G3/4	G3/8	9	147	128	153	44	44	15.2	36.5	41	16	12	6	7.5

电磁阀/气控阀, 老虎阀 2000系列

附件

FESTO

尺寸和订货数据					
阀的气口数	L1	L2	重量 [g]	代号	型号
气接口 G1/8					
2	78	66	700	30 542	PRS-1/8-2-BB
3	105	93	920	30 543	PRS-1/8-3-BB
4	132	120	1150	30 544	PRS-1/8-4-BB
5	159	147	1320	30 545	PRS-1/8-5-BB
6	186	174	1520	30 546	PRS-1/8-6-BB
7	213	201	1750	30 547	PRS-1/8-7-BB
8	240	228	2010	30 548	PRS-1/8-8-BB
9	267	255	2200	30 549	PRS-1/8-9-BB
10	294	282	2400	30 550	PRS-1/8-10-BB
气接口 G1/4					
2	97	85	1050	15 861	PRS-1/4-2-B
3	130	118	1310	15 862	PRS-1/4-3-B
4	163	151	1610	15 863	PRS-1/4-4-B
5	196	184	1900	15 864	PRS-1/4-5-B
6	229	217	2200	15 865	PRS-1/4-6-B
7	262	250	2500	15 866	PRS-1/4-7-B
8	259	283	2800	15 867	PRS-1/4-8-B
9	328	316	3100	15 868	PRS-1/4-9-B
10	361	349	3360	30 289	PRS-1/4-10-B
气接口 G3/8					
2	114	99	1600	30 682	PRS-3/8-2-B
3	155	140	2100	30 683	PRS-3/8-3-B
4	196	181	2630	30 684	PRS-3/8-4-B
5	237	222	3100	30 685	PRS-3/8-5-B
6	278	263	3500	30 686	PRS-3/8-6-B
8	360	345	4620	30 688	PRS-3/8-8-B
10	442	427	5600	30 680	PRS-3/8-10-B

方向控制阀, 用于标准应用场合
老虎阀2000系列

2.2

电磁阀/气控阀，老虎阀 2000系列

附件

FESTO

方向控制阀，用于标准应用场合
老虎阀2000系列

2.2

空位板，用于封住空位
PRSB

材料：
压铸铝合金



订货数据			
气接口	重量 [g]	代号	型号
G1/8	33	15 909	PRBS-1/8-B
G1/4	40	30 666	PRSB-1/4-B
G3/8	72	30 681	PRSB-3/8-B

空位板，用于封住空位
PALB

材料：
钢



订货数据			
气接口	重量 [g]	代号	型号
G1/8	14	30 903	PALB-1/8-B
G1/4	22	30 904	PALB-1/4-B
G3/8	32	30 905	PALB-3/8-B

堵头
PRSV

材料：
钢



订货数据			
气接口	重量 [g]	代号	型号
G1/8	18	160 997	PRSV-1/8-B
G1/4	27	160 996	PRSV-1/4-B

电磁阀/气控阀，老虎阀 2000系列

FESTO

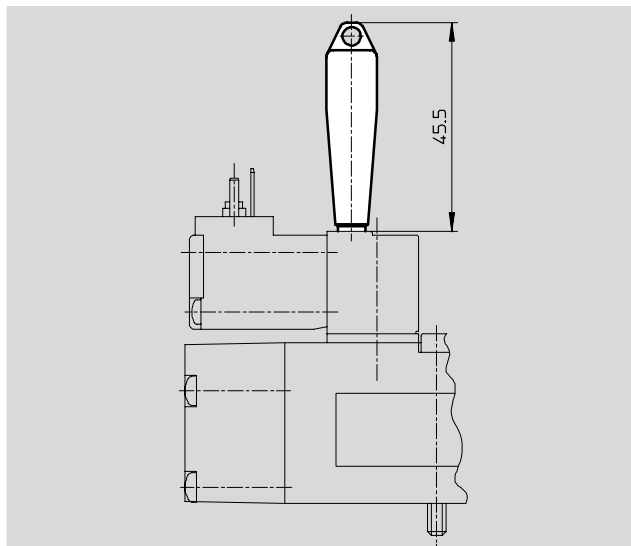
附件

手控工具

AHB

材料:

工程塑料



订货数据			
用于阀	重量 [g]	CRC ¹⁾	代号 型号
MFH/JMFH	10	2	157 651 AHB-MD/MF/MV

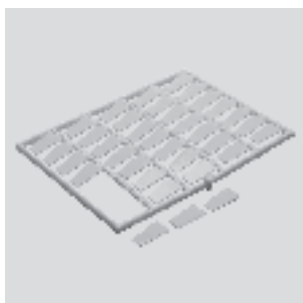
1) 耐腐蚀等级 2 符合 Festo 940 070 标准
 元件必须具备一定的耐腐蚀能力。外部可视元件具备基本的涂层表面，可直接与工业环境或冷却液、润滑剂等介质接触。

标牌

KMC/F/V-BZ-35X

材料:

工程塑料



订货数据			
	重量 [g]	代号	型号
标牌，用于阀（供货范围：35片）	20	33 362	KMC/F/V-BZ-35x

方向控制阀，用于标准应用场合
老虎阀2000系列

2.2



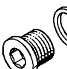

电磁阀/气控阀, 老虎阀 2000系列

附件


FESTO

方向控制阀, 用于标准应用场合
老虎阀2000系列

2.2

订货数据		代号	型号
快插接头 QS			
		→	第3册
消声器			
		→	第3册
堵头			
		→	第3册
变径接头			
		→	第3册



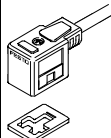
订货数据 - 电磁线圈		技术参数 → 2 / 7.1-0	
电压	电缆长度 [m]	代号	型号
F型电磁线圈, 用于 MFH、JMFH 阀			
	12 V DC	-	34 410 MSFG-12DC-OD
	24 V DC and 42 V AC, 50 ... 60 Hz	-	34 411 MSFG-24DC/42AC-OD
	42 V DC	-	34 413 MSFG-42DC-OD
	24 V AC	-	34 415 MSFG-24AC-OD
	48 V AC, 50 ... 60 Hz	-	34 418 MSFW-48AC-OD
	110 V AC, 50 ... 60 Hz and 120 V AC, 60 Hz	-	34 420 MSFW-110AC-OD
	230 V AC, 50 ... 60 Hz and 240 V AC, 60 Hz	-	34 422 MSFW-230AC-OD
	240 V AC, 50 ... 60 Hz	-	34 424 MSFW-240AC-OD
F型电磁线圈, 用于 MFH、JMFH 阀 - 防爆, 符合 EN 50 028 标准			
	24 V DC	1	535 619 MSFG-24DC-EX
		5	535 621 MSFG-24DC-EX-K5
	24 V AC, 50 ... 60 Hz	1	535 623 MSFW-24AC-EX
	110 V AC, 50 ... 60 Hz	1	535 622 MSFW-110AC-EX
	230 V AC, 50 ... 60 Hz	1	535 620 MSFW-110AC-EX
	230 V AC, 50 ... 60 Hz	5	535 625 MSFW-110AC-EX-K5

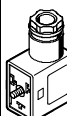
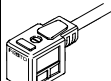
 核心产品



电磁阀/气控阀, 老虎阀 2000系列

附件

FESTO

订货数据 - 插座, 带电缆插座, 用于 F 型电磁线圈					
	电压	电缆长度 [m]	通过 LED 显示开关状态	代号	型号
插座, 不带电缆 技术参数 → 2 / 7.2-1					
	-	-	-	34 431	MSSD-F
插座, 不带电缆, 采用绝缘置换技术 技术参数 → 2 / 7.2-1					
	-	-	-	192 746	MSSD-F-S-M16
插座, 带电缆 技术参数 → 2 / 7.3-0					
	24 V DC	2.5	■	30 935	KMF-1-24DC-2,5-LED
		5	■	30 937	KMF-1-24DC-5-LED
		10	■	193 458	KMF-1-24DC-10-LED
	高达 240 V	2.5	-	30 936	KMF-1-230AC-2,5
		5	-	30 938	KMF-1-230AC-5

订货数据 - 插座, 带电缆插座, 用于 V 型电磁线圈					
	电压	电缆长度 [m]	通过 LED 显示开关状态	代号	型号
插座, 不带电缆 技术参数 → 2 / 7.2-1					
	-	-	-	33 295	MSSD-V
插座, 带电缆 技术参数 → 2 / 7.3-0					
	24 V DC	2.5	■	30 939	KMV-1-24DC-2,5-LED
		5	■	30 941	KMV-1-24DC-5-LED
		10	■	193 456	KMV-1-24-10-LED

订货数据 - 发光密封件				技术参数 → 2 / 7.4-1	
	电压		代号	型号	
用于 F 型电磁线圈					
	12 ... 24 V DC		19 143	MF-LD-12-24DC	
	230 V DC / V AC		19 144	MF-LD-230AC	
用于 V 型电磁线圈					
	12 ... 24 V DC		35 558	MV-LD-12-24DC	

 核心产品