

- 电控或气控阀
- 带内先导或外先导气源
- 气复位或机械复位

符合 ATEX 指令的特定型式,
可用于有潜在爆炸危险的工作
场合

→ www.festo.com/en/ex

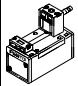
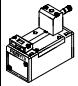
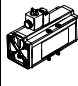
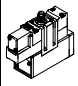
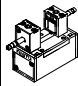
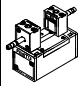
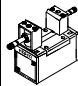
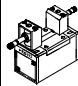
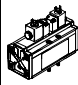
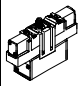
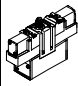
电磁阀, ISO 5599-1

产品范围一览

FESTO

标准方向控制阀
ISO 5599/1

1.2

功能	型式	型号	ISO 规格	额定流量 [l/min]	底座上的工作气口	工作电压	
						[V DC]	[V AC]
两位五通阀	电磁阀						
		MN1H	1	1200	G $\frac{1}{4}$	24	110, 230
			2	2300	G $\frac{3}{8}$		
			3	4500	G $\frac{1}{2}$		
		MFH	1	1200	G $\frac{1}{4}$	12, 24, 42, 48	24, 42, 48, 110, 230, 240
			2	2300	G $\frac{3}{8}$		
			3	4500	G $\frac{1}{2}$		
		MDH	4	6000	G $\frac{3}{4}$	24	42, 110, 230
	电磁阀, 带中间插头 M12x1						
		MEBH...ZSR	1	1200	G $\frac{1}{4}$	24	-
			2	2300	G $\frac{3}{8}$		
			3	4500	G $\frac{1}{2}$		
	双电控阀						
		JMN1H	1	1200	G $\frac{1}{4}$	24	110, 230
			2	2300	G $\frac{3}{8}$		
			3	4500	G $\frac{1}{2}$		
	双电控阀, 带主控信号						
		JMN1DH	1	1200	G $\frac{1}{4}$	24	110, 230
			2	2300	G $\frac{3}{8}$		
			3	4500	G $\frac{1}{2}$		
	双电控阀						
	JMFH	1	1200	G $\frac{1}{4}$	12, 24, 42, 48	24, 42, 48, 110, 230, 240	
		2	2300	G $\frac{3}{8}$			
		3	4500	G $\frac{1}{2}$			
双电控阀, 带主控信号							
	JMFDH	1	1200	G $\frac{1}{4}$	12, 24, 42, 48	24, 42, 48, 110, 230, 240	
		2	2300	G $\frac{3}{8}$			
		3	4500	G $\frac{1}{2}$			
双电控阀							
	JMDH	4	6000	G $\frac{3}{4}$	24	42, 110, 230	
双电控阀, 带中间插头 M12x1							
	JMEBH	1	1200	G $\frac{1}{4}$	24 V DC	-	
		2	2300	G $\frac{3}{8}$			
		3	4500	G $\frac{1}{2}$			
双电控阀, 带中间插头 M12x1, 带主控信号							
	JMEBDH	1	1200	G $\frac{1}{4}$	24 V DC	-	
		2	2300	G $\frac{3}{8}$			
		3	4500	G $\frac{1}{2}$			

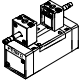
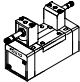
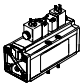
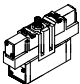
型号	先导气源		复位方式		→ 页码
	内先导	外先导	气弹簧	机械弹簧	
电磁阀					
MN1H	■	■	■	■	2 / 1.2-12
	■	■	■	■	
	■	■	■	■	
MFH	■	■	■	■	2 / 1.2-24
	■	■	■	■	
	■	■	■	■	
MDH	■	-	■	-	2 / 1.2-47
电磁阀, 带中间插头 M12x1					
MEBH...-ZSR	■	-	■	■	2 / 1.2-35
	■	-	■	■	
	■	-	■	■	
双电控阀					
JMN1H	■	■	-	-	2 / 1.2-16
	■	■	-	-	
	■	■	-	-	
双电控阀, 带主控信号					
JMN1DH	■	■	-	-	2 / 1.2-16
	■	■	-	-	
	■	■	-	-	
双电控阀					
JMFH	■	■	-	-	2 / 1.2-28
	■	■	-	-	
	■	■	-	-	
双电控阀, 带主控信号					
JMFDH	■	-	-	-	2 / 1.2-28
	■	-	-	-	
	■	-	-	-	
双电控阀					
JMDH	■	-	-	-	2 / 1.2-50
	■	-	-	-	
	■	-	-	-	
双电控阀, 带中间插头 M12x1					
JMEBH	■	-	-	-	2 / 1.2-39
	■	-	-	-	
	■	-	-	-	
双电控阀, 带中间插头 M12x1, 带主控信号					
JMEBDH	■	-	-	-	2 / 1.2-39
	■	-	-	-	
	■	-	-	-	
	■	-	-	-	

电磁阀, ISO 5599-1

产品范围一览

FESTO

标准方向控制阀
ISO 5599/1
1.2

功能	型式	型号	ISO 规格	额定流量 [l/min]	底座上的工作气口	工作电压	
						[V DC]	[V AC]
三位五通阀	电磁阀						
		MN1H-5/3...	1	1200	G $\frac{1}{4}$	24	110, 230
			2	2300	G $\frac{3}{8}$		
			3	4100	G $\frac{1}{2}$		
		MFH-5/3...	1	1200	G $\frac{1}{4}$	12, 24, 42, 48	24, 42, 48, 110, 230, 240
			2	2300	G $\frac{3}{8}$		
			3	4100	G $\frac{1}{2}$		
		MDH-5/3...	4	6000	G $\frac{3}{4}$	24	110, 230
	电磁阀, 带中间插头M12x1						
	MEBH-5/3-...-ZSR	1	1200	G $\frac{1}{4}$	24	-	
		2	2300	G $\frac{3}{8}$			
		3	4100	G $\frac{1}{2}$			

电磁阀, ISO 5599-1

产品范围一览

FESTO

型号	先导气源		常位			→ 页码
	内先导	外先导	中封式	中泄式	中压式	
电磁阀						
MN1H-5/3...	■	■	■	■	■	2 / 1.2-20
	■	■	■	■	■	
	■	■	■	■	■	
MFH-5/3...	■	■	■	■	■	2 / 1.2-31
	■	■	■	■	■	
	■	■	■	■	■	
MDH-5/3...	■	-	■	■	-	2 / 1.2-53
电磁阀, 带中间插头M12x1						
MEBH-5/3-.....-ZSR	■	-	■	■	■	2 / 1.2-43
	■	-	■	■	■	
	■	-	■	■	■	

标准方向控制阀
ISO 5599/1

1.2

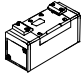
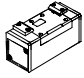
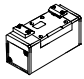
气控阀, ISO 5599-1

产品范围一览

FESTO

标准方向控制阀
ISO 5599/1

1.2

功能	型式	型号	ISO规格	额定流量 [l/min]	底座上的工作 气口	复位方式		→ 页码
						气弹簧	机械弹簧	
两位五通阀	气控阀							
		VL	1	1200	G1/4	■	■	2 / 1.2-60
			2	2300	G3/8	■	■	
			3	4500	G1/2	■	■	
			4	6000	G3/4	■	■	
	双气控阀							
		J	1	1200	G1/4	-	-	2 / 1.2-64
			2	2300	G3/8	-	-	
			3	4500	G1/2	-	-	
			4	6000	G3/4	-	-	
	双气控阀, 带主控信号							
		JD	1	1200	G1/4	-	-	2 / 1.2-64
2			2300	G3/8	-	-		
3			4500	G1/2	-	-		

功能	型式	型号	ISO规格	额定流量 [l/min]	底座上的工作 气口	原始位置			→ 页码
						中封式	中泄式	中压式	
三位五通阀	气控阀								
		VL5/3...	1	1200	G1/4	■	■	■	2 / 1.2-67
			2	2300	G3/8	■	■	■	
			3	4100	G1/2	■	■	■	
			4	4800	G3/4	■	■	■	

电磁阀, ISO 5599-1

型号代码

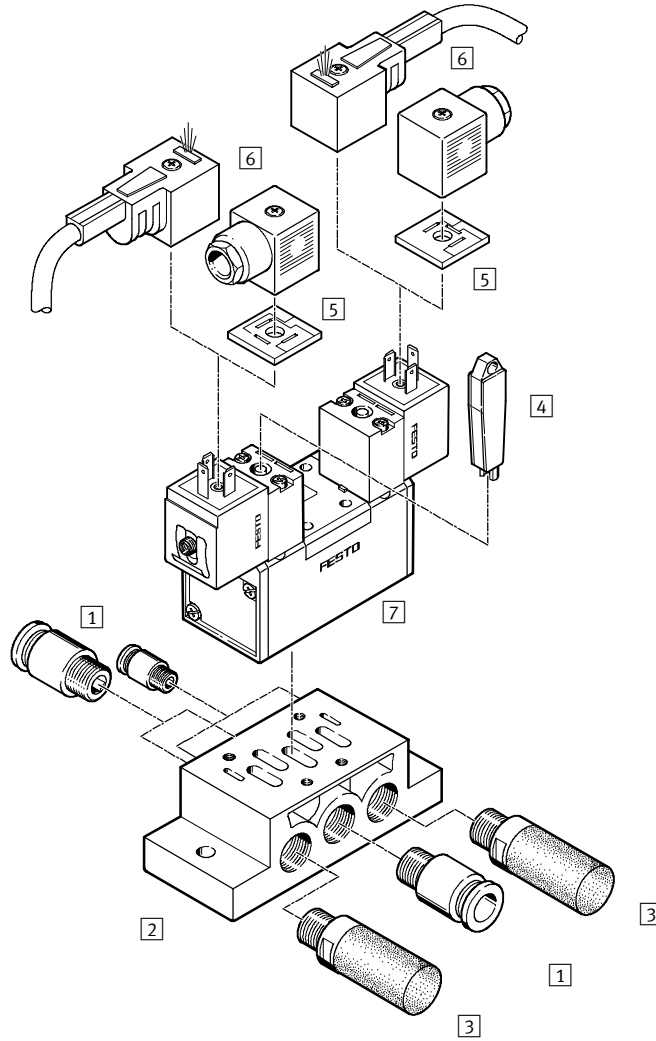
FESTO

		MN1H	-	5/3	G	-	D-1	-		-		-		-	C	-	
型号																	
MN1H	单电控, 用于 N1 型电磁线圈																
MFH	单电控, 用于 F 型电磁线圈																
MDH	单电控, 带 D 型电磁线圈																
MEBH	单电控, 带 EB 型电磁线圈																
JMN1H	双电控, 用于 N1 型电磁线圈																
JMN1DH	双电控, 用于 N1 型电磁线圈, 带主控信号																
JMFH	双电控, 用于 F 型电磁线圈																
JMFDH	双电控, 用于 F 型电磁线圈, 带主控信号																
JMDH	双电控, 带 D 型电磁线圈																
JMEBH	双电控, 带 EB 型电磁线圈																
JMEBDH	双电控, 带 EB 型电磁线圈, 带主控信号																
阀功能																	
5/2	两位五通阀																
5/3	三位五通阀																
原始位置																	
G	中封式																
E	中泄式																
B	中压式																
规格																	
D-1	ISO 规格 1																
D-2	ISO 规格 2																
D-3	ISO 规格 3																
¾-D-4	ISO 规格 4																
电接口, 工作电压																	
中间插头, 圆形结构, M12x1																	
ZSR	24 V DC																
插头, 方形结构符合 DIN EN 175301-803 标准, A 型																	
24DC	24 V DC																
先导气源																	
	内先导																
S	外先导																
复位方式																	
FR	机械弹簧																
	气弹簧																
产品系列																	
C	C 系列																
材料																	
CT	不含铜和聚四氟乙烯																

标准方向控制阀
ISO 5599/1

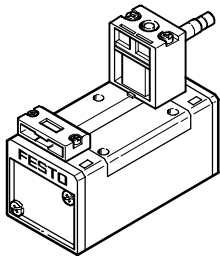
1.2

单个底座安装

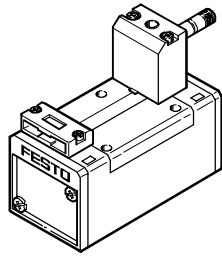


派生型

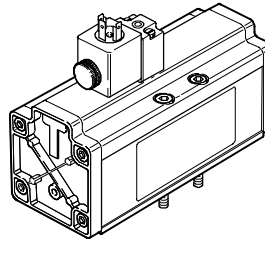
MN1H-5/2



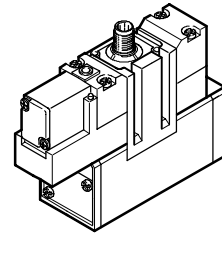
MFH-5/2



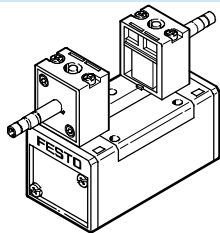
MDH-5/2



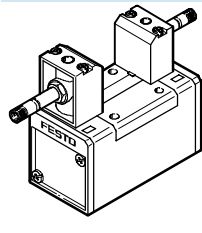
MEBH-5/2



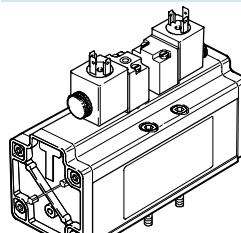
JMN1H-5/2, MN1H-5/3



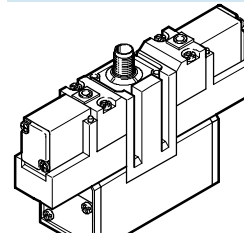
JMFH-5/2, MFH-5/3



JMDH-5/2, MDH-5/3



JMEBH-5/2, MEBH-5/3



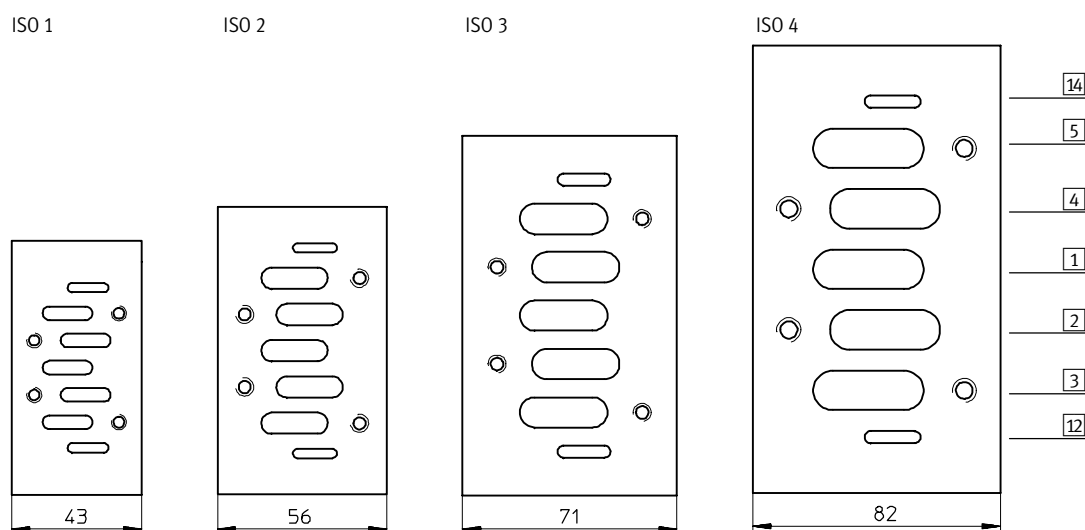
电磁阀, ISO 5599-1

外围元件一览

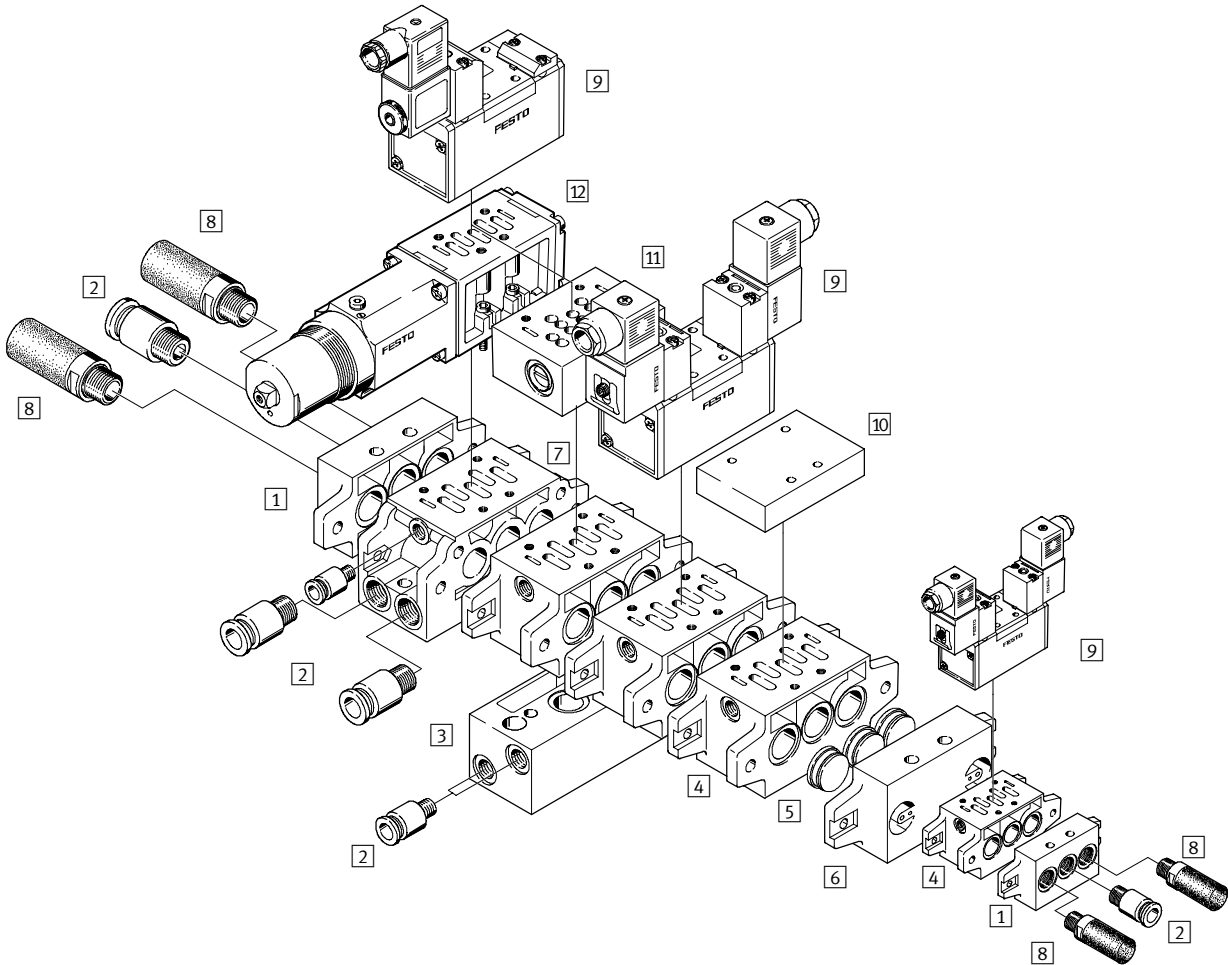
附件		
	简要说明	→ 页码
1 快插头 QS	用于连接具有标准外径的压缩空气气管, 符合 CETOP RP 54 P标准	第 3册
2 单个底座 NAS	侧面接口	2/1.2-70
3 消声器	安装在排气口	第 3册
4 手动控制工具 AHB		2 / 1.2-81
5 发光密封件 M...LD	用于显示开关状态	2 / 1.2-84
6 插座, 带/不带电缆 MSSD, KMF, KMC		2 / 1.2-83
7 电磁阀	气口型式符合 ISO 5599-1标准, 相应的电磁线圈 → 2 / 1.2-82	2/1.2-2

底座上的气口型式符合 ISO 5599-1标准

阀和底座的标准接口



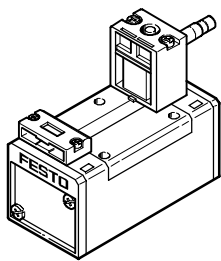
集成安装



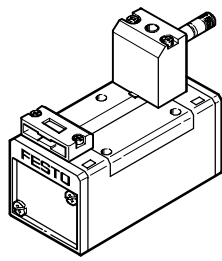
标准方向控制阀
 ISO 5599/1
 1.2

派生型

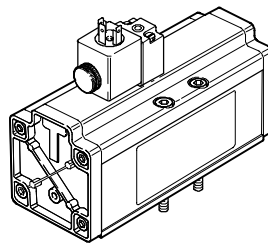
MN1H-5/2



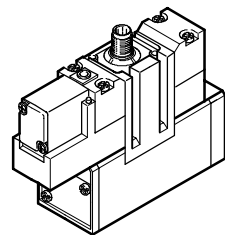
MFH-5/2



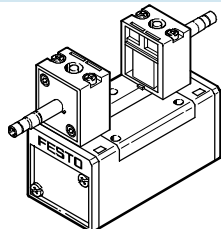
MDH-5/2



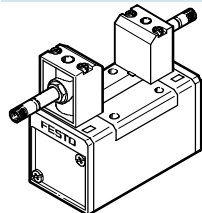
MEBH-5/2



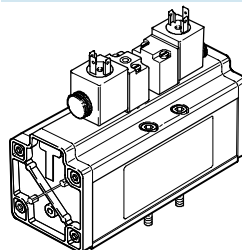
JMN1H-5/2, MN1H-5/3



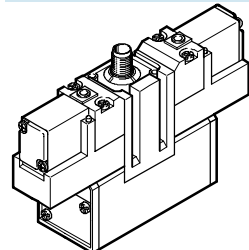
JMFH-5/2, MFH-5/3



JMDH-5/2, MDH-5/3



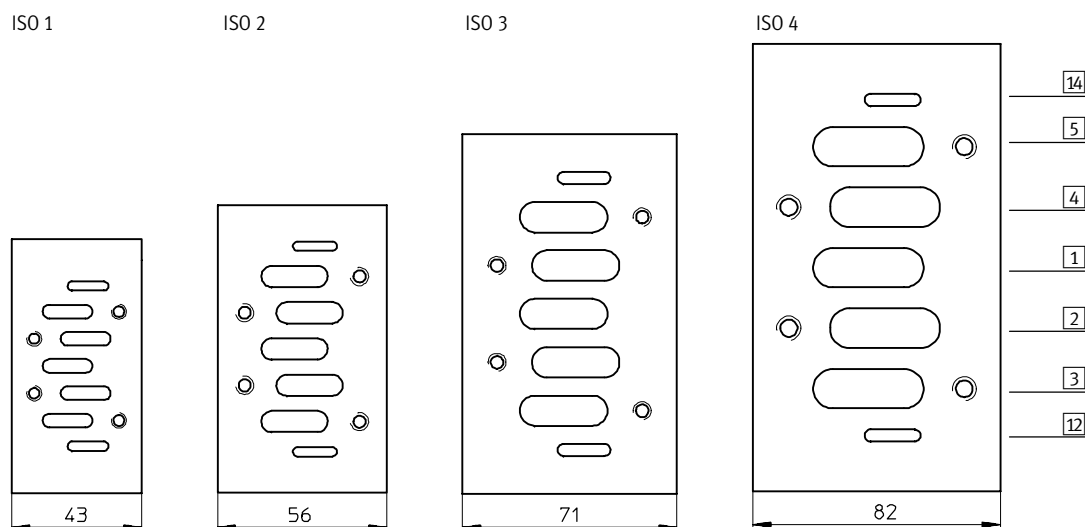
JMEBH-5/2, MEBH-5/3



附件		说明	→ 页码
1	端板组件 NEV	用于密封气路板底座	2 / 1.2-73
2	快插接头 QS	用于连接具有标准外径的压缩空气气管, 符合 CETOP RP 54 P 标准	第 3 册
3	底座过渡板 NAW	用于将气口 2 和 4 引向前侧	2 / 1.2-72
4	气路板底座 NAV	底部带气口 2 和 4	2 / 1.2-72
5	隔离片 NSC	用于密封气路板底座上的公共接口 1、3、5 或隔离两个气路板底座, 以形成不同的压力区	2 / 1.2-74
6	中间板 NZV	用于连接不同规格的气路板底座	2 / 1.2-76
7	底座过渡板 NAWW	气口 2 和 4 在底部或前侧	2 / 1.2-73
8	消声器	安装在排气口	第 3 册
9	电磁阀	气口型式符合 ISO 5599-1 标准, 相应的电磁线圈 → 2 / 1.2-82	2 / 1.2-2
10	空位板 NDV	用于密封空置的气路板底座	2 / 1.2-74
11	节流板 GRO	适用于 ISO 规格 1、2 和 3, 在气口 3 和 5 处集成了排气节流功能。节流板安装在阀和单个底座/气路板底座之间。	2 / 1.2-77
12	中间减压板 LR-ZP	适用于 ISO 规格 1、2 和 3, 用于根据气源压力来调节压力 (0 到 10)。中间减压板安装在阀和单个底座/气路板底座之间。	2 / 1.2-78

底座上的气口型式符合 ISO 5599-1 标准


阀和底座的标准接口

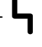


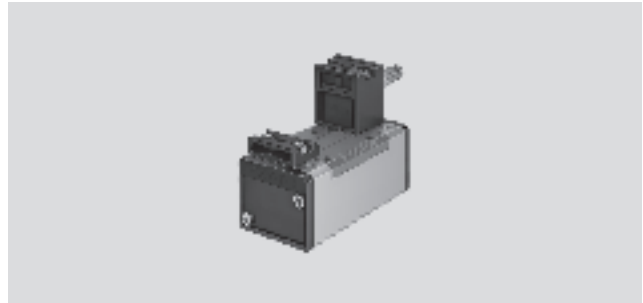
电磁阀 MN1H, ISO 5599-1

技术参数 - 两位五通阀

FESTO

-  - 流量
1200 ... 4500 l/min

-  - 电压
24 V DC
110, 230 V AC



标准方向控制阀
ISO 5599/1

1.2

主要技术参数				
ISO 规格	1	2	3	
阀功能	两位五通, 单电控			
结构特点	滑阀			
密封原理	软性			
驱动方式	电			
复位方式	机械弹簧或气弹簧			
先导控制方式	先导控制			
先导气源	内先导或外先导			
流动方向	单向			
排气功能	带流量控制			
手控装置	通过附件, 锁定			
安装方式	通孔安装			
安装位置	任意位置			
公称通径	[mm]	8	11	14.5
标准额定流量	[l/min]	1200	2300	4500
阀位尺寸	[mm]	43	56	71
底座上的气接口		G $\frac{1}{4}$	G $\frac{3}{8}$	G $\frac{1}{2}$
产品重量	[g]	450	710	1000
排气噪声级	[dB (A)]	85		

工作和环境条件				
复位方式		气复位	机械复位	
工作介质		过滤压缩空气, 润滑或未润滑 真空		
工作压力	内先导气源	[bar]	2 ... 10	3 ... 10
	外先导气源	[bar]	-0.9 ... +16	-0.9 ... +16
先导压力		[bar]	2 ... 10	3 ... 10
环境温度		[°C]	-10 ... +50	
介质温度		[°C]	-10 ... +50	

阀的响应时间 [ms]						
ISO 规格	1		2		3	
复位方式	气动	机械	气动	机械	气动	机械
开	23	17	46	24	49	33
关	32	39	69	62	71	74

电磁阀 MN1H, ISO 5599-1

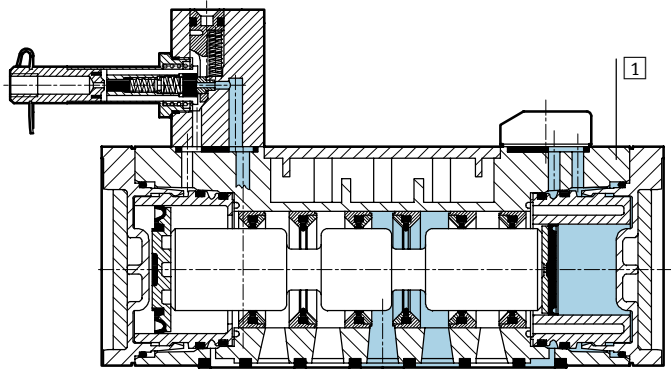
技术参数 - 两位五通阀

FESTO

电参数			
N1 型电磁线圈			
电接口	插头, 方形结构, 符合 EN 175301-803标准, A型		
工作电压	直流电压	[V DC]	24
	交流电压	[V AC]	110/230 (50 ... 60 Hz)
线圈特性	直流电压	[W]	2.5
	交流电压	[VA]	开关: 7.5 保持: 5
防护等级符合 EN 60 529标准			IP65

材料

剖面视图



1 阀体	压铸铝合金, 聚醋酸酯
- 密封件	丁腈橡胶
材料说明	不含铜和聚四氟乙烯的型号 → 订货数据

标准方向控制阀
ISO 5599/1

1.2

电磁阀 MN1H, ISO 5599-1

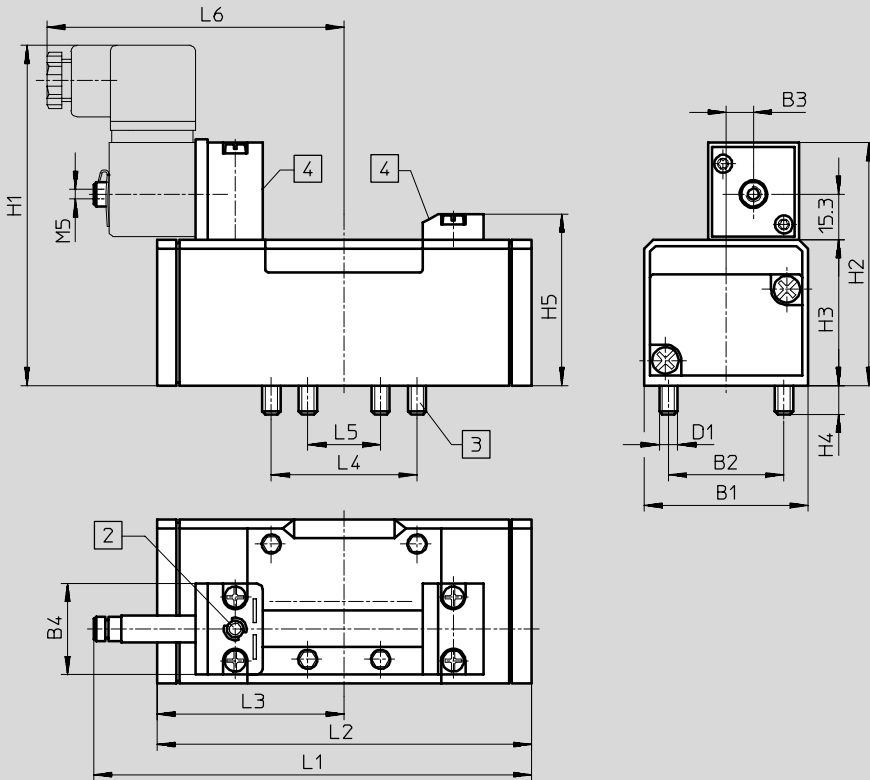
技术参数 - 两位五通阀

FESTO

标准方向控制阀
ISO 5599/1
1.2

尺寸

如需下载 CAD 资料 → www.festo.com/en/engineering



- 2 手控装置
- 3 安装螺钉
- 4 标牌槽

型号	B1	B2	B3	B4	D1	H1	H2	H3	H4	H5	L1	L2	L3	L4	L5	L6
ISO 规格 1																
MN1H-5/2-...	42	28	6	30	M5	106	74	38	9	46.5	117.5	87.6	43.8	36	18	89
MN1H-5/2-...FR											128	98				
ISO 规格 2																
MN1H-5/2-...	54	38	9	30	M6	116	84	48	9.5	56.5	147.6	123.4	61.7	48	24	98
MN1H-5/2-...FR											161.5	140.7				
ISO 规格 3																
MN1H-5/2-...	65	48	12	30	M8	123	91	55	12	63.5	169	145.4	72.7	64	32	109
MN1H-5/2-...FR											184.8	164.7				

电磁阀 MN1H, ISO 5599-1

技术参数 - 两位五通阀

FESTO


订货数据				
气路符号	说明	ISO 规格	代号	型号
	不带 N1 型电磁线圈 ¹⁾ , 内先导气源, 气复位	1	159 688	MN1H-5/2-D-1-C
			184 637	MN1H-5/2-D-1-C-CT ²⁾
		2	159 700	MN1H-5/2-D-2-C
			184 640	MN1H-5/2-D-2-C-CT ²⁾
		3	159 712	MN1H-5/2-D-3-C
			184 643	MN1H-5/2-D-3-C-CT ²⁾
	不带 N1 型电磁线圈 ¹⁾ , 外先导气源, 气复位	1	159 686	MN1H-5/2-D-1-S-C
		2	159 698	MN1H-5/2-D-2-S-C
		3	159 710	MN1H-5/2-D-3-S-C
	不带 N1 型电磁线圈 ¹⁾ , 内先导气源, 机械复位	1	159 687	MN1H-5/2-D-1-FR-C
			184 638	MN1H-5/2-D-1-FR-C-CT ²⁾
		2	159 699	MN1H-5/2-D-2-FR-C
			184 641	MN1H-5/2-D-2-FR-C-CT ²⁾
		3	159 711	MN1H-5/2-D-3-FR-C
184 644	MN1H-5/2-D-3-FR-C-CT ²⁾			
	不带 N1 型电磁线圈 ¹⁾ , 外先导气源, 机械复位	1	159 716	MN1H-5/2-D-1-FR-S-C
		2	159 718	MN1H-5/2-D-2-FR-S-C
		3	160 896	MN1H-5/2-D-3-FR-S-C

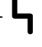
1) N1型电磁线圈 → 2 / 1.2-82
 2) 不含铜和聚四氟乙烯

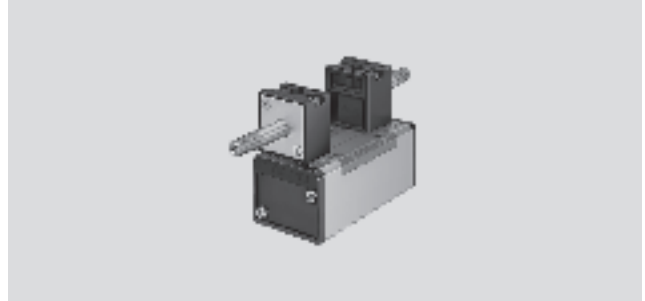
电磁阀 JMN1H, ISO 5599-1

技术参数 - 两位五通阀, 双电控

FESTO

-  - 流量
1200 ... 4500 l/min

-  - 电压
24 V DC
110, 230, 240 V AC



主要技术参数				
ISO 规格	1	2	3	
阀功能	两位五通, 双电控			
结构特点	滑阀			
密封原理	软性			
驱动方式	电			
复位方式	机械弹簧			
先导控制方式	先导控制			
先导气源	内先导或外先导			
流动方向	单向			
排气功能	带流量控制			
手控装置	通过附件, 锁定			
安装方式	通孔安装			
安装位置	任意位置			
公称通径	[mm]	8	11	14.5
标准额定流量	[l/min]	1200	2300	4500
阀位尺寸	[mm]	43	56	71
底座上的气接口		G $\frac{1}{4}$	G $\frac{3}{8}$	G $\frac{1}{2}$
产品重量	[g]	610	880	1090
排气噪声级	[dB (A)]	85		

工作和环境条件			
工作介质	过滤压缩空气, 润滑或未润滑 真空		
工作压力	内先导气源	[bar]	2 ... 10
	外先导气源	[bar]	-0.9 ... +16
先导压力		[bar]	2 ... 10
环境温度		[°C]	-10 ... +50
介质温度		[°C]	-10 ... +50

阀的响应时间						
ISO 规格	1		2		3	
		14口为主控信号		14口为主控信号		14口为主控信号
	18	12: 18 ms; 14: 15 ms	21	12: 24 ms; 14: 21 ms	21	12: 24 ms; 14: 21 ms

电磁阀 JMN1H, ISO 5599-1

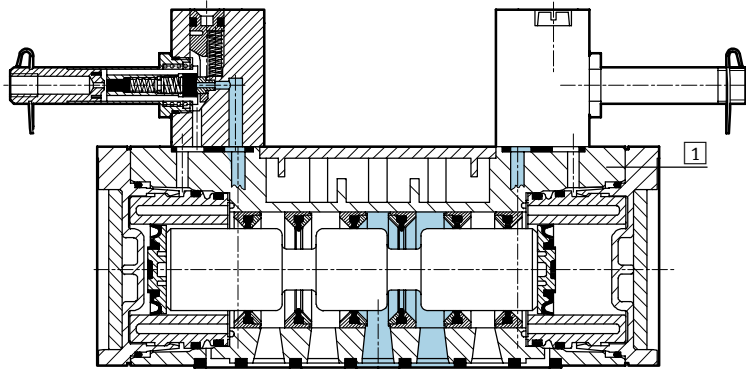
FESTO

技术参数 - 两位五通阀, 双电控

电参数			
N1 型电磁线圈			
电接口	插头, 方形结构, 符合EN 175301-803标准, A型		
工作电压	直流电压	[V DC]	24
	交流电压	[V AC]	110/230 (50 ... 60 Hz)
线圈特性	直流电压	[W]	2.5
	交流电压	[VA]	开关: 7.5 保持: 5
防护等级符合EN 60 529标准			IP65

材料

剖面视图



1 阀体	压铸铝合金, 聚碳酸酯
- 密封件	丁腈橡胶

标准方向控制阀
ISO 5599/1

1.2

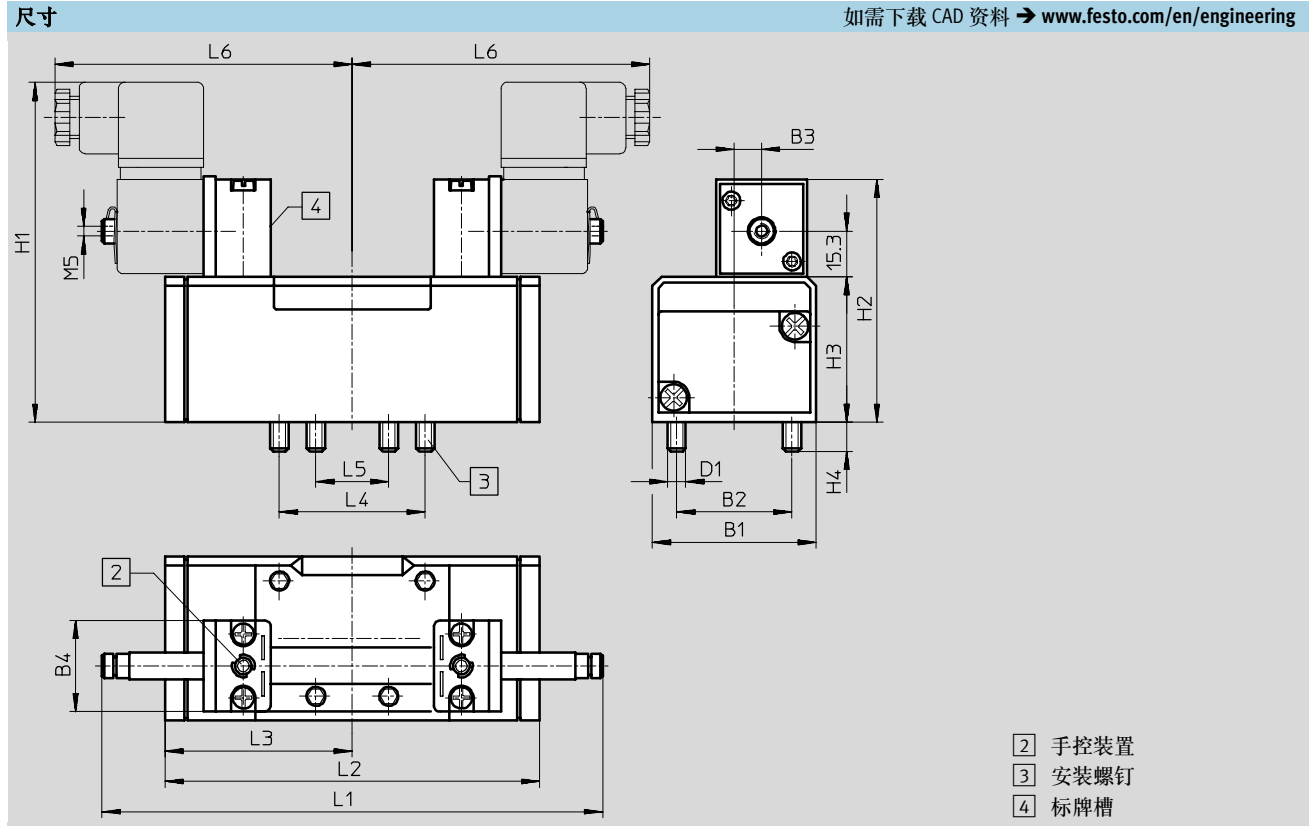
电磁阀 JMN1H, ISO 5599-1

技术参数 - 两位五通阀, 双电控

FESTO

标准方向控制阀
ISO 5599/1

1.2



ISO 规格	B1	B2	B3	B4	D1	H1	H2	H3	H4	L1	L2	L3	L4	L5	L6
1	42	28	6	30	M5	106	74	38	9	147.3	87.6	43.8	36	18	89
2	54	38	9	30	M6	116	84	48	9.5	165	123.4	61.7	48	24	98
3	65	48	12	30	M8	123	91	55	12	185.7	145.4	72.7	64	32	109

电磁阀 JMN1H, ISO 5599-1

FESTO

技术参数 - 两位五通阀, 双电控

订货数据 - 双电控阀				
气路符号	说明	ISO 规格	代号	型号
	不带 N1 型电磁线圈 ¹⁾ , 内先导气源	1	159 690	JMN1H-5/2-D-1-C
		2	159 702	JMN1H-5/2-D-2-C
		3	159 714	JMN1H-5/2-D-3-C
	不带 N1 型电磁线圈 ¹⁾ , 外先导气源	1	159 689	JMN1H-5/2-D-1-S-C
		2	159 701	JMN1H-5/2-D-2-S-C
		3	159 713	JMN1H-5/2-D-3-S-C
	不带 N1 型电磁线圈 ¹⁾ , 内先导气源, 14口为主控信号	1	159 691	JMN1DH-5/2-D-1-C
		2	159 703	JMN1DH-5/2-D-2-C
		3	159 715	JMN1DH-5/2-D-3-C
	不带 N1 型电磁线圈 ¹⁾ , 外先导气源, 14口为主控信号	1	159 717	JMN1DH-5/2-D-1-S-C
		2	159 719	JMN1DH-5/2-D-2-S-C
		3	160 897	JMN1DH-5/2-D-3-S-C

1) N1 型电磁线圈 → 2 / 1.2-82

标准方向控制阀
ISO 5599/1

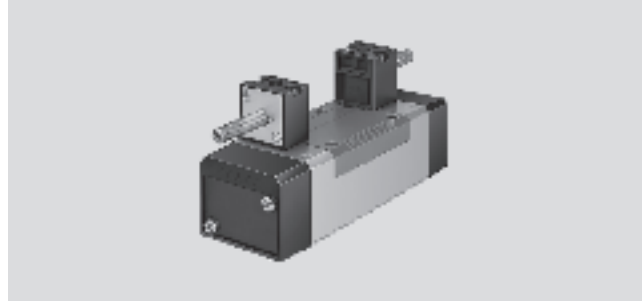
1.2

电磁阀 MN1H, ISO 5599-1

技术参数 - 三位五通阀

FESTO

-  流量
1200 ... 4600 l/min
-  电压
24 V DC
110, 230 V AC



主要技术参数					
ISO 规格		1	2	3	
阀功能		三位五通, 单电控			
结构特点		滑阀			
密封原理		软性			
驱动方式		电			
复位方式		机械弹簧			
先导控制方式		先导控制			
先导气源		内先导			
流动方向		单向			
排气功能		带流量控制			
手控装置		通过附件, 锁定			
安装方式		通孔安装			
安装位置		任意位置			
公称通径	[mm]	8	11	14.5	
标准额定流量	中封式	[l/min]	1200	2300	4100
	中泄式	[l/min]			4600
	中压式	[l/min]			4000
阀位尺寸	[mm]	43	56	71	
底座上的气接口		G $\frac{1}{4}$	G $\frac{3}{8}$	G $\frac{1}{2}$	
产品重量	[g]	650	940	1170	
排气噪声级	[dB (A)]	85			

工作和环境条件			
工作介质		过滤压缩空气, 润滑或未润滑 真空	
工作压力	内先导气源	[bar]	3 ... 10
	外先导气源	[bar]	-0.9 ... +16
先导压力		[bar]	3 ... 10
环境温度		[°C]	-10 ... +50
介质温度		[°C]	-10 ... +50

阀的响应时间 [ms]						
ISO 规格	1		2		3	
	开	关	开	关	开	关
带 N1 型电磁线圈						
中封式	20	44	33	82	33	82
中泄式	20	46	36	84	36	84
中压式	20	46	35	78	35	78

电磁阀 MN1H, ISO 5599-1

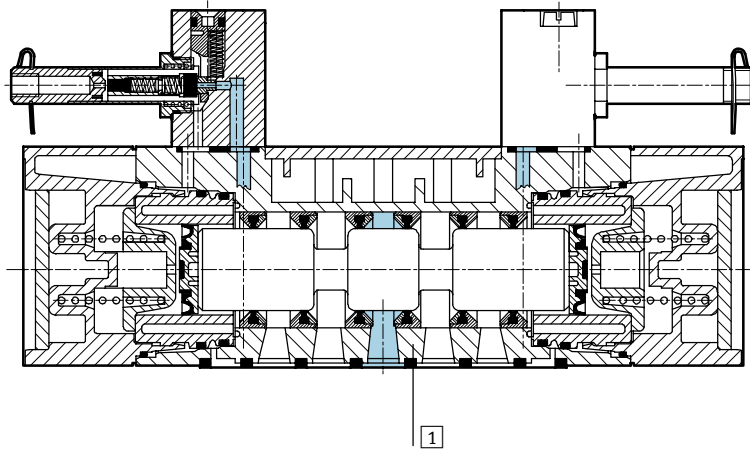
技术参数 - 三位五通阀

FESTO

电参数			
N1 型电磁线圈			
电接口	插头, 方形结构, 符合EN 175301-803标准, A型		
工作电压	直流电压	[V DC]	24
	交流电压	[V AC]	110/230 (50 ... 60 Hz)
线圈特性	直流电压	[W]	2.5
	交流电压	[VA]	开关: 7.5 保持: 5
防护等级符合EN 60 529标准	IP65		

材料

剖面视图



1	阀体	压铸铝合金, 聚醋酸酯
-	密封件	丁腈橡胶
	材料说明	不含铜和聚四氟乙烯的型号 → 订货数据

标准方向控制阀
ISO 5599/1

1.2

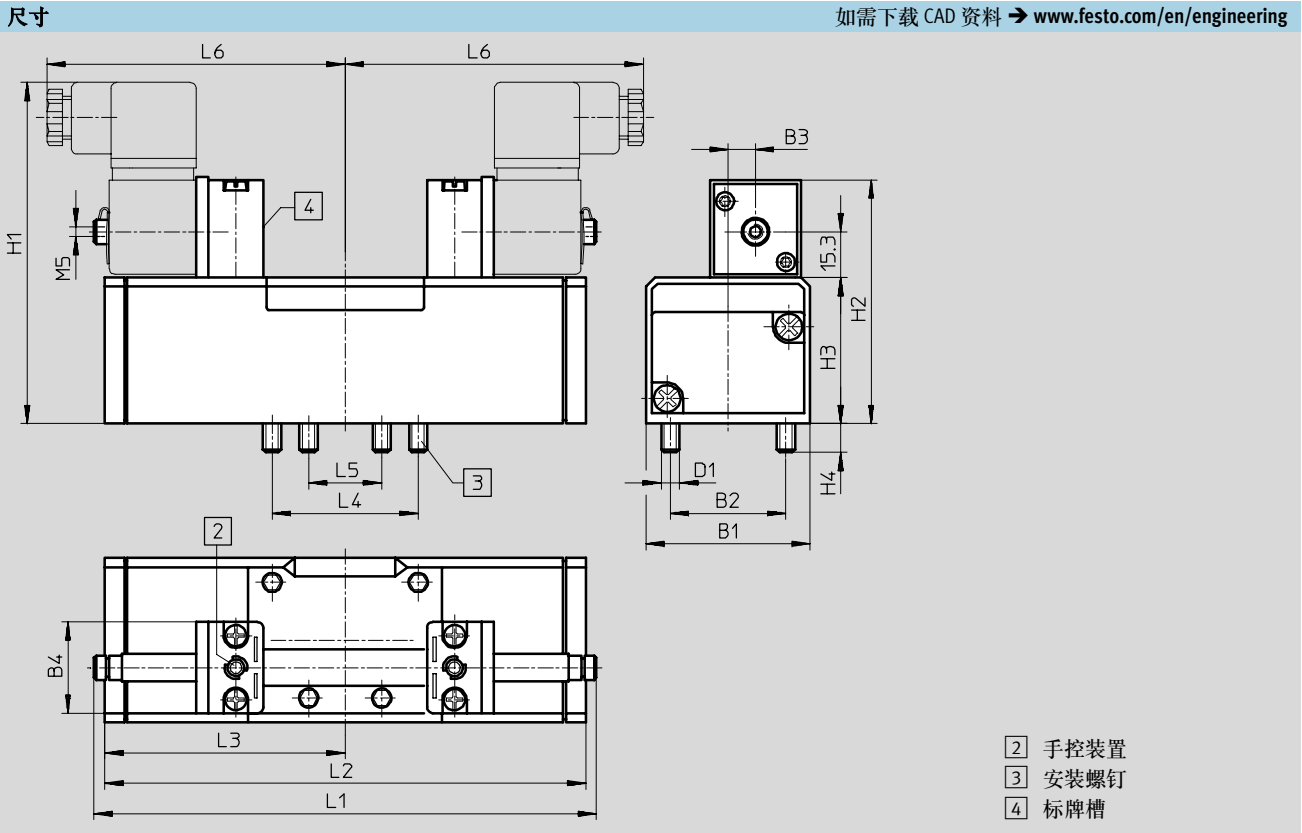
电磁阀 MN1H, ISO 5599-1

技术参数 - 三位五通阀

FESTO

标准方向控制阀
ISO 5599/1

1.2



ISO 规格	B1	B2	B3	B4	D1	H1	H2	H3	H4	L1	L2	L3	L4	L5	L6
1	42	28	6	30	M5	106	74	38	9	147.3	108.4	54.2	36	18	89
2	54	38	9	30	M6	116	84	48	9.5	165	158	79	48	24	98
3	65	48	12	30	M8	123	91	55	12	185.7	184	92	64	32	109

电磁阀 MN1H, ISO 5599-1

技术参数 - 三位五通阀

FESTO

订货数据				
气路符号	说明	ISO 规格	代号	型号
	不带 N1 型电磁线圈 ¹⁾ , 中封式, 内先导气源	1	159 681	MN1H-5/3G-D-1-C
			184 658	MN1H-5/3G-D-1-C-CT ²⁾
		2	159 693	MN1H-5/3G-D-2-C
			184 660	MN1H-5/3G-D-2-C-CT ²⁾
		3	159 705	MN1H-5/3G-D-3-C
			184 662	MN1H-5/3G-D-3-C-CT ²⁾
	不带 N1 型电磁线圈 ¹⁾ , 中封式, 外先导气源	1	159 680	MN1H-5/3G-D-1-S-C
		2	159 692	MN1H-5/3G-D-2-S-C
		3	159 704	MN1H-5/3G-D-3-S-C
	不带 N1 型电磁线圈 ¹⁾ , 中泄式, 内先导气源	1	159 683	MN1H-5/3E-D-1-C
			184 652	MN1H-5/3E-D-1-C-CT ²⁾
		2	159 695	MN1H-5/3E-D-2-C
			184 654	MN1H-5/3E-D-2-C-CT ²⁾
		3	159 707	MN1H-5/3E-D-3-C
184 656	MN1H-5/3E-D-3-C-CT ²⁾			
	不带 N1 型电磁线圈 ¹⁾ , 中泄式, 外先导气源	1	159 682	MN1H-5/3E-D-1-S-C
		2	159 694	MN1H-5/3E-D-2-S-C
		3	159 706	MN1H-5/3E-D-3-S-C
	不带 N1 型电磁线圈 ¹⁾ , 中压式, 内先导气源	1	159 685	MN1H-5/3B-D-1-C
			184 646	MN1H-5/3B-D-1-C-CT ²⁾
		2	159 697	MN1H-5/3B-D-2-C
			184 648	MN1H-5/3B-D-2-C-CT ²⁾
		3	159 709	MN1H-5/3B-D-3-C
184 650	MN1H-5/3B-D-3-C-CT ²⁾			
	不带 N1 型电磁线圈 ¹⁾ , 中压式, 外先导气源	1	159 684	MN1H-5/3B-D-1-S-C
		2	159 696	MN1H-5/3B-D-2-S-C
		3	159 708	MN1H-5/3B-D-3-S-C


1) N1型电磁线圈 → 2 / 1.2-82

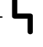
2) 不含铜和聚四氟乙烯

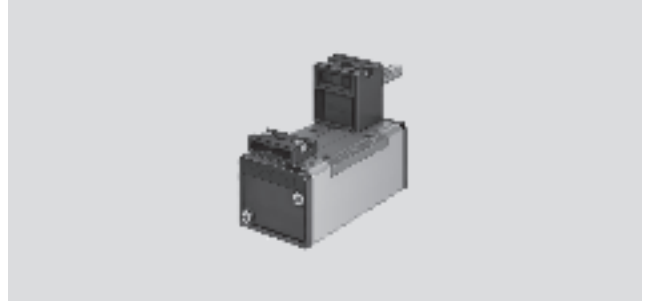
电磁阀 MFH, ISO 5599-1

技术参数 - 两位五通阀

FESTO

-  - 流量
1200 ... 4500 l/min

-  - 电压
12, 24, 42, 48 V DC
24, 42, 48, 110, 230,
240 V AC



主要技术参数				
ISO 规格	1	2	3	
阀功能	两位五通, 单电控			
结构特点	滑阀			
密封原理	软性			
驱动方式	电			
复位方式	机械弹簧或气弹簧			
先导控制方式	先导控制			
先导气源	内先导			
流动方向	单向			
排气功能	带流量控制			
手控装置	通过附件, 锁定			
安装方式	通孔安装			
安装位置	任意位置			
公称通径	[mm]	8	11	14.5
标准额定流量	[l/min]	1200	2300	4500
阀位尺寸	[mm]	43	56	71
底座上的气接口		G $\frac{1}{4}$	G $\frac{3}{8}$	G $\frac{1}{2}$
产品重量	[g]	390	650	960
排气噪声级	[dB (A)]	85		

工作和环境条件				
复位方式		气	机械	
工作介质		过滤压缩空气, 润滑或未润滑 真空		
工作压力	内先导气源	[bar]	2 ... 10	3 ... 10
	外先导气源	[bar]	-0.9 ... +16	-0.9 ... +16
先导压力		[bar]	2 ... 10	3 ... 10
环境温度		[°C]	-5 ... +40	
介质温度		[°C]	-10 ... +60	

阀的响应时间 [ms]						
ISO 规格	1		2		3	
复位方式	气动	机械	气动	机械	气动	机械
带F型电磁线圈						
开	23	16	48	27	60	30
关	35	45	71	73	66	82

电磁阀 MFH, ISO 5599-1

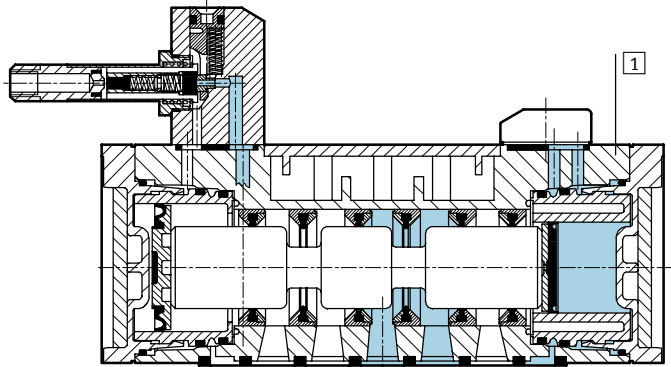
技术参数 - 两位五通阀

FESTO

电参数			
F型电磁线圈			
电接口	结构		插片, 用于插座 MSSD-F、KMF
工作电压	直流电压	[V DC]	12, 24, 42, 48
	交流电压	[V AC]	24, 42, 48, 110, 230, 240 (50 ... 60 Hz)
线圈特性	直流电压	[W]	4.5
	交流电压	[VA]	开关: 7.5 保持: 6
防护等级符合EN 60 529标准			IP65

材料

剖面视图



1	阀体	压铸铝合金, 聚醋酸酯
-	密封件	丁腈橡胶

标准方向控制阀
ISO 5599/1

1.2

电磁阀 MFH, ISO 5599-1

技术参数 - 两位五通阀

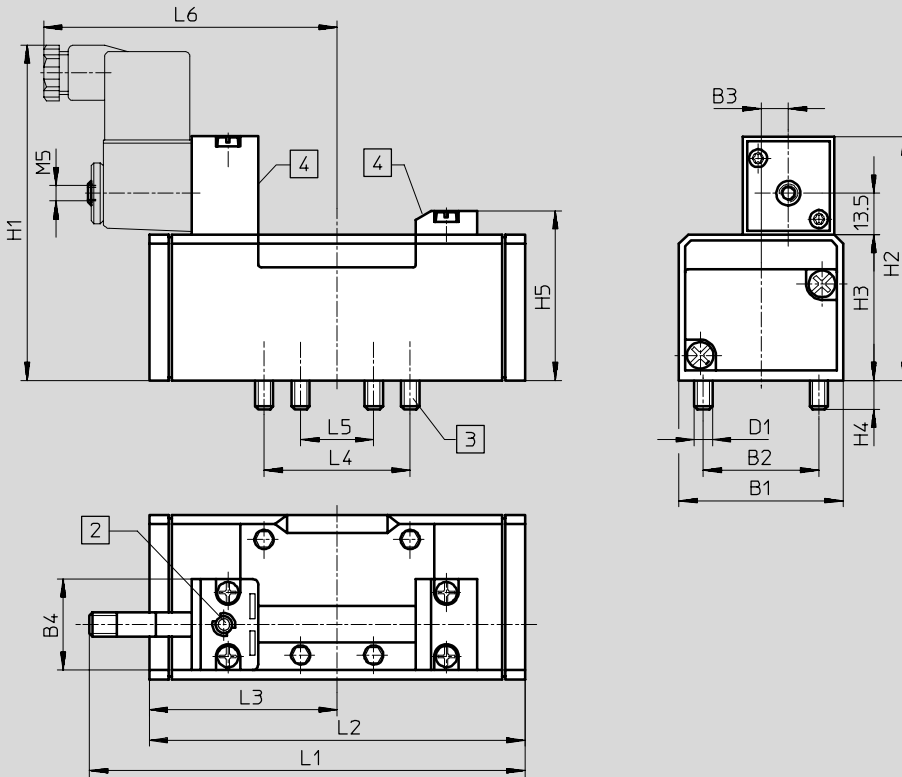
FESTO

标准方向控制阀
ISO 5599/1

1.2

尺寸

如需下载 CAD 资料 → www.festo.com/en/engineering



- 2 手控装置
- 3 安装螺钉
- 4 标牌槽

型号	B1	B2	B3	B4	D1	H1	H2	H3	H4	H5	L1	L2	L3	L4	L5	L6
ISO 规格 1																
MFH-5/2-...	42	28	6	30	M5	100	70.3	38	9	46.5	115	87.6	43.8	36	18	89
MFH-5/2-...FR											125.6	98				
ISO 规格 2																
MFH-5/2-...	54	38	9	30	M6	110	80.3	48	9.5	56.5	142	123.4	61.7	48	24	98
MFH-5/2-...FR											159.4	140.7				
ISO 规格 3																
MFH-5/2-...	65	48	12	30	M8	117	87.3	55	12	63.5	163	145.4	72.7	64	32	109
MFH-5/2-...FR											182	164.7				

电磁阀 MFH, ISO 5599-1

技术参数 - 两位五通阀

FESTO


订货数据				
气路符号	说明	ISO 规格	代号	型号
	不带 F 型电磁线圈 ¹⁾ , 气复位, 内先导气源	1	150 981	MFH-5/2-D-1-C
		2	151 851	MFH-5/2-D-2-C
		3	151 870	MFH-5/2-D-3-C
	不带 F 型电磁线圈 ¹⁾ , 气复位, 外先导气源	1	152 562	MFH-5/2-D-1-S-C
		2	151 022	MFH-5/2-D-2-S-C
		3	151 032	MFH-5/2-D-3-S-C
	不带 F 型电磁线圈 ¹⁾ , 机械复位, 内先导气源	1	151 016	MFH-5/2-D-1-FR-C
		2	151 709	MFH-5/2-D-2-FR-C
		3	151 711	MFH-5/2-D-3-FR-C

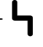
1) F 型电磁线圈 → 2 / 1.2-82

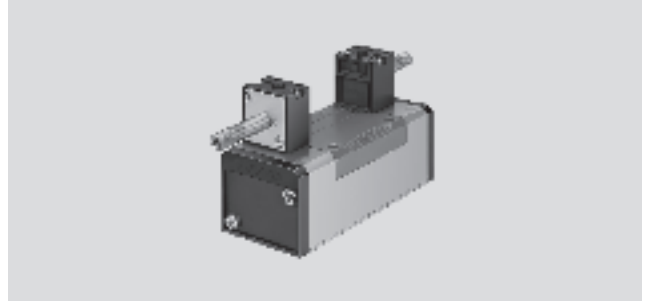
电磁阀 JMFH, ISO 5599-1

技术参数 - 两位五通阀, 双电控

FESTO

-  - 流量
1200 ... 4500 l/min

-  - 电压
12, 24, 42, 48 V DC
24, 42, 48, 110, 230,
240 V AC



主要技术参数				
ISO 规格	1	2	3	
阀功能	两位五通, 双电控			
结构特点	滑阀			
密封原理	软性			
驱动方式	电			
先导控制方式	先导控制			
先导气源	内先导或外先导			
流动方向	单向			
排气功能	带流量控制			
手控装置	通过附件, 锁定			
安装方式	通孔安装			
安装位置	任意位置			
公称通径	[mm]	8	11	14.5
标准额定流量	[l/min]	1200	2300	4500
阀位尺寸	[mm]	43	56	71
底座上的气接口		G $\frac{1}{4}$	G $\frac{3}{8}$	G $\frac{1}{2}$
产品重量	[g]	490	750	1060
排气噪声级	[dB (A)]	85		

工作和环境条件			
工作介质	过滤压缩空气, 润滑或未润滑 真空		
工作压力	内先导气源	[bar]	2 ... 10
	外先导气源	[bar]	-0.9 ... +16
先导压力		[bar]	2 ... 10
环境温度		[°C]	-5 ... +40
介质温度		[°C]	-10 ... +60

阀的响应时间 [ms]						
ISO 规格	1		2		3	
		14口为主控信号		14口为主控信号		14口为主控信号
带F型电磁线圈	16	16	18	18	18	18

电磁阀 JMFH, ISO 5599-1

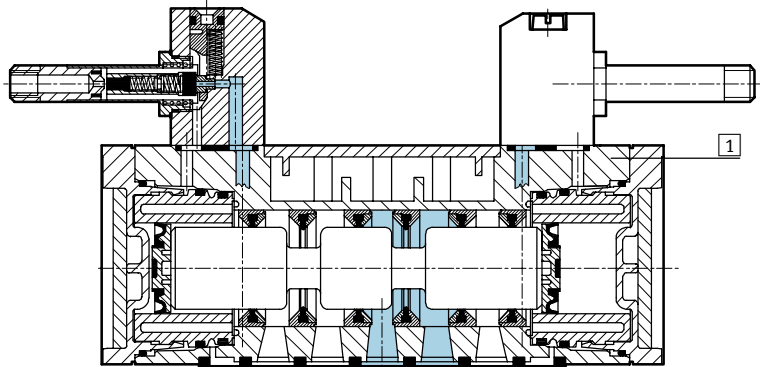
技术参数 - 两位五通阀, 双电控

FESTO

电参数			
ISO 规格	1, 2, 3		
F 型电磁线圈			
电接口	结构	插片, 用于插座 MSSD-F、KMF	
工作电压	直流电压	[V DC]	12, 24, 42, 48
	交流电压	[V AC]	24, 42, 48, 110, 230, 240 (50 ... 60 Hz)
线圈特性	直流电压	[W]	4.5
	交流电压	[VA]	开关: 7.5 保持: 6
防护等级符合 EN 60 529 标准	IP65		

材料

剖面视图



1 阀体	压铸铝合金, 聚醋酸酯
- 密封件	丁腈橡胶

标准方向控制阀
ISO 5599/1

1.2

电磁阀 JMFH, ISO 5599-1

技术参数 - 两位五通阀, 双电控

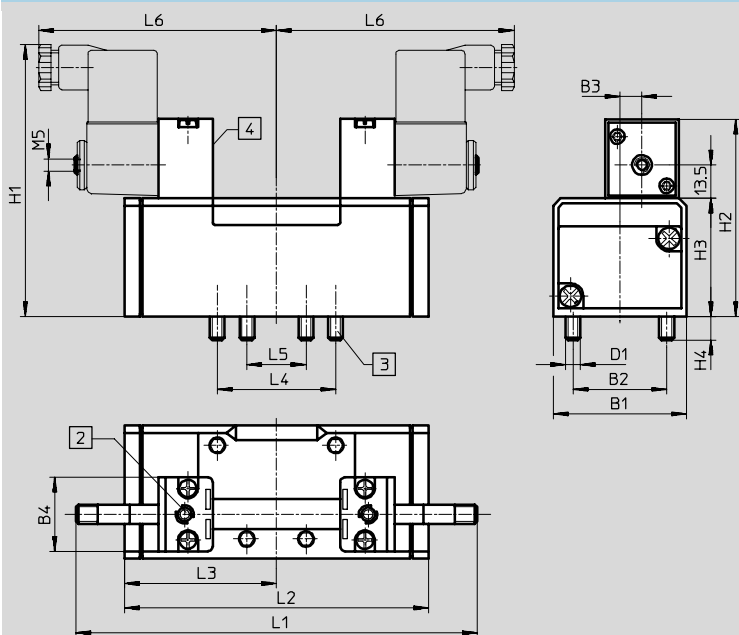
FESTO

标准方向控制阀
ISO 5599/1

1.2

尺寸

如需下载 CAD 资料 → www.festo.com/en/engineering



- 2 手控装置
- 3 安装螺钉
- 4 标牌槽

ISO 规格	B1	B2	B3	B4	D1	H1	H2	H3	H4	L1	L2	L3	L4	L5	L6
1	42	28	6	30	M5	100	70.3	38	9	142.6	87.6	43.8	36	18	88
2	54	38	9	30	M6	110	80.3	48	9.5	160.4	123.4	61.7	48	24	97
3	65	48	12	30	M8	117	87.3	55	12	181	145.4	72.7	64	32	109


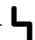
订货数据		ISO 规格	代号	型号
	不带 F 型电磁线圈 ¹⁾ , 内先导气源	1	150 980	JMFH-5/2-D-1-C
		2	151 852	JMFH-5/2-D-2-C
		3	151 871	JMFH-5/2-D-3-C
	不带 F 型电磁线圈 ¹⁾ , 外先导气源	1	152 563	JMFH-5/2-D-1-S-C
		2	151 023	JMFH-5/2-D-2-S-C
		3	151 033	JMFH-5/2-D-3-S-C
	不带 F 型电磁线圈 ¹⁾ , 内先导气源, 14口为主控信号	1	151 019	JMFDH-5/2-D-1-C
		2	151 853	JMFDH-5/2-D-2-C
		3	151 872	JMFDH-5/2-D-3-C

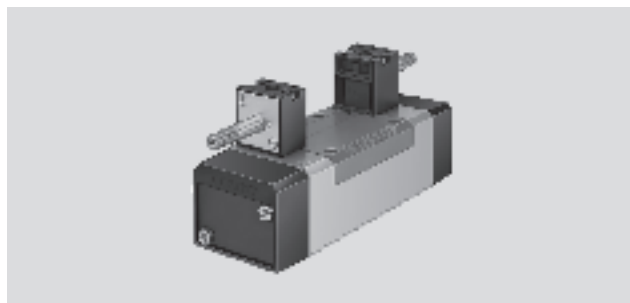
1) F 型电磁线圈 → 2 / 1.2-82

电磁阀 MFH, ISO 5599-1

技术参数 - 三位五通阀

FESTO

-  - 流量
1200 ... 4600 l/min
-  - 电压
12, 24, 42, 48 V DC
24, 42, 48, 110, 230,
240 V AC



主要技术参数					
ISO 规格		1	2	3	
阀功能		三位五通, 单电控			
结构特点		滑阀			
密封原理		软性			
驱动方式		电			
复位方式		机械弹簧			
先导控制方式		先导控制			
先导气源		内先导或外先导			
流动方向		单向			
排气功能		带流量控制			
手控装置		通过附件, 锁定			
安装方式		通孔安装			
安装位置		任意位置			
公称通径	[mm]	8	11	14.5	
标准额定流量	中封式	[l/min]	1200	2300	4100
	中泄式	[l/min]			4600
	中压式	[l/min]			4000
阀位尺寸	[mm]	43	56	71	
底座上的气接口		G $\frac{1}{4}$	G $\frac{3}{8}$	G $\frac{1}{2}$	
产品重量	[g]	520	820	1040	
排气噪声级	[dB (A)]	85			

工作和环境条件			
工作介质		过滤压缩空气, 润滑或未润滑 真空	
工作压力	内先导气源	[bar]	3 ... 10
	外先导气源	[bar]	-0.9 ... +16
先导压力		[bar]	3 ... 10
环境温度		[°C]	-5 ... +40
介质温度		[°C]	-10 ... +60

阀的响应时间 [ms]						
ISO 规格	1		2		3	
	开	关	开	关	开	关
带 F 型电磁线圈						
中封式	18	36	33	63	36	77
中泄式	18	36	35	67	37	78
中压式	18	36	35	69	36	75

标准方向控制阀
ISO 5599/1

1.2

电磁阀 MFH, ISO 5599-1

技术参数 - 三位五通阀

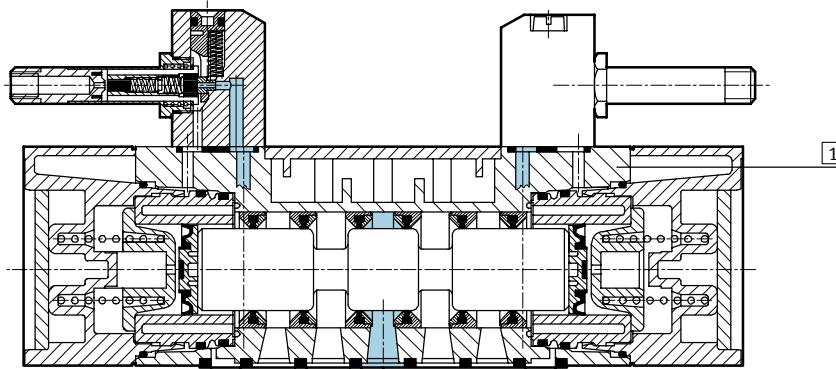
FESTO

标准方向控制阀
ISO 5599/1
1.2

电参数			
F型电磁线圈			
电接口	结构		插片, 用于插座 MSSD-F、KMF
工作电压	直流电压	[V DC]	12, 24, 42, 48
	交流电压	[V AC]	24, 42, 48, 110, 230, 240 (50 ... 60 Hz)
线圈特性	直流电压	[W]	4.5
	交流电压	[VA]	开关: 7.5 保持: 6
防护等级符合EN 60 529标准			IP65

材料

剖面视图



1	阀体	压铸铝合金, 聚醋酸酯
-	密封件	丁腈橡胶

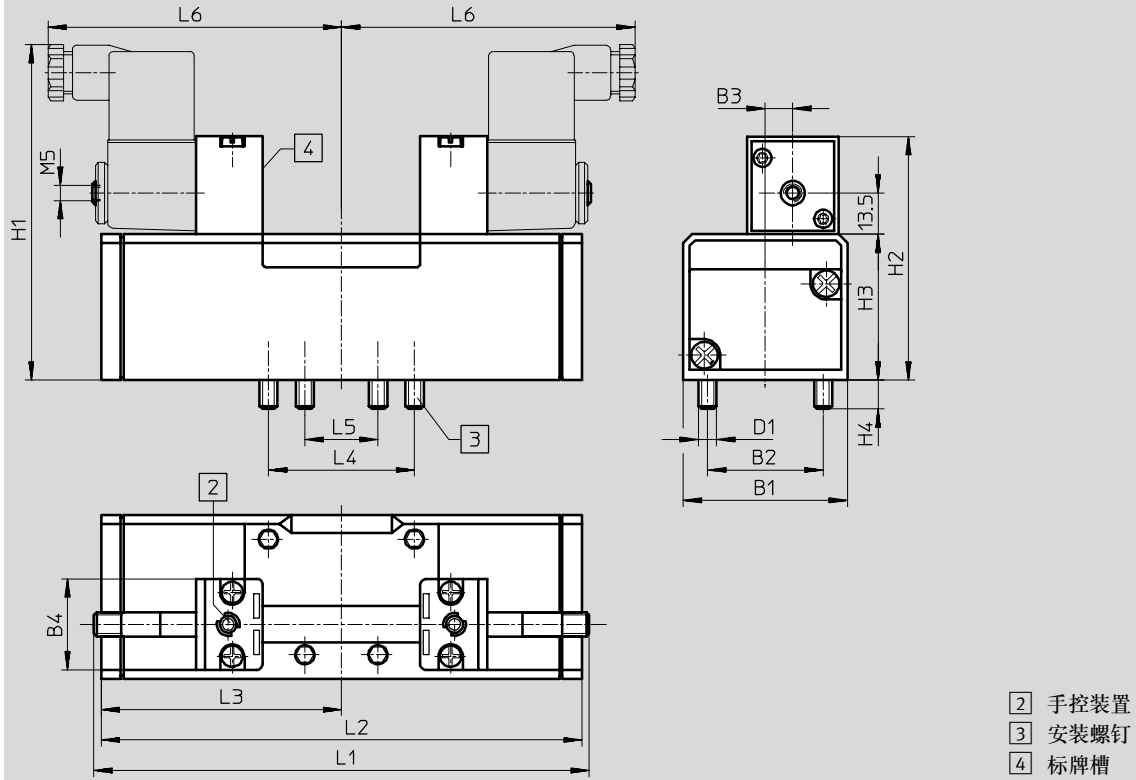
电磁阀 MFH, ISO 5599-1

技术参数 - 三位五通阀

FESTO

尺寸

如需下载 CAD 资料 → www.festo.com/en/engineering



ISO 规格	B1	B2	B3	B4	D1	H1	H2	H3	H4	L1	L2	L3	L4	L5	L6
1	42	28	6	30	M5	100	70.3	38	9	142.6	108.4	54.2	36	18	89
2	54	38	9	30	M6	110	80.3	48	9.5	160	158	79	48	24	98
3	65	48	12	30	M8	117	87.3	55	12	181	184	92	64	32	109

标准方向控制阀
ISO 5599/1

1.2

电磁阀 MFH, ISO 5599-1

技术参数 - 三位五通阀

FESTO

标准方向控制阀
ISO 5599/1

1.2

订货数据				
气路符号	说明	ISO 规格	代号	型号
	不带 F 型电磁线圈 ¹⁾ , 中封式, 内先导气源	1	150 982	MFH-5/3G-D-1-C
		2	151 854	MFH-5/3G-D-2-C
		3	151 873	MFH-5/3G-D-3-C
	不带 F 型电磁线圈 ¹⁾ , 中封式, 外先导气源	1	152 564	MFH-5/3G-D-1-S-C
		2	151 024	MFH-5/3G-D-2-S-C
		3	151 034	MFH-5/3G-D-3-S-C
	不带 F 型电磁线圈 ¹⁾ , 中泄式, 内先导气源	1	150 983	MFH-5/3E-D-1-C
		2	151 855	MFH-5/3E-D-2-C
		3	151 874	MFH-5/3E-D-3-C
	不带 F 型电磁线圈 ¹⁾ , 中泄式, 外先导气源	1	152 565	MFH-5/3E-D-1-S-C
		2	151 025	MFH-5/3E-D-2-S-C
		3	151 035	MFH-5/3E-D-3-S-C
	不带 F 型电磁线圈 ¹⁾ , 中压式, 内先导气源	1	150 984	MFH-5/3B-D-1-C
		2	151 856	MFH-5/3B-D-2-C
		3	151 875	MFH-5/3B-D-3-C
	不带 F 型电磁线圈 ¹⁾ , 中压式, 外先导气源	1	152 566	MFH-5/3B-D-1-S-C
		2	151 026	MFH-5/3B-D-2-S-C
		3	151 036	MFH-5/3B-D-3-S-C


1) F 型电磁线圈 → 2 / 1.2-82

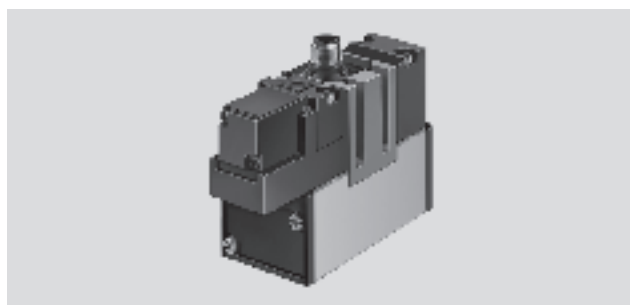
电磁阀 MEBH, ISO 5599-1

技术参数 - 两位五通阀

FESTO

-  - 流量
1200 ... 4500 l/min

-  - 电压
24 V DC



主要技术参数				
ISO 规格	1	2	3	
阀功能	两位五通, 单电控			
结构特点	滑阀			
密封原理	软性			
驱动方式	电			
复位方式	机械弹簧或气弹簧			
先导控制方式	先导控制			
先导气源	内先导			
流动方向	单向			
排气功能	带流量控制			
手控装置	通过附件, 锁定			
安装方式	通孔安装			
安装位置	任意位置			
公称通径	[mm]	8	11	14.5
标准额定流量	[l/min]	1200	2300	4500
阀位尺寸	[mm]	43	56	71
底座上的气接口		G $\frac{1}{4}$	G $\frac{3}{8}$	G $\frac{1}{2}$
产品重量	[g]	550	700	1000
排气噪声级	[dB (A)]	85		

工作和环境条件				
复位方式	气动		机械	
工作介质	过滤压缩空气, 润滑或未润滑 真空			
工作压力	内先导气源	[bar]	2 ... 10	3 ... 10
	外先导气源	[bar]	-0.9 ... +16	-0.9 ... +16
先导压力		[bar]	2 ... 10	3 ... 10
环境温度		[°C]	-5 ... +50	
介质温度		[°C]	-5 ... +50	

阀的响应时间 [ms]						
ISO 规格	1		2		3	
复位方式	气动	机械	气动	机械	气动	机械
带 EB 型电磁线圈						
开	20	15	50	33	59	28
关	33	50	85	103	87	109

标准方向控制阀
ISO 5599/1

1.2

电磁阀 MEBH, ISO 5599-1

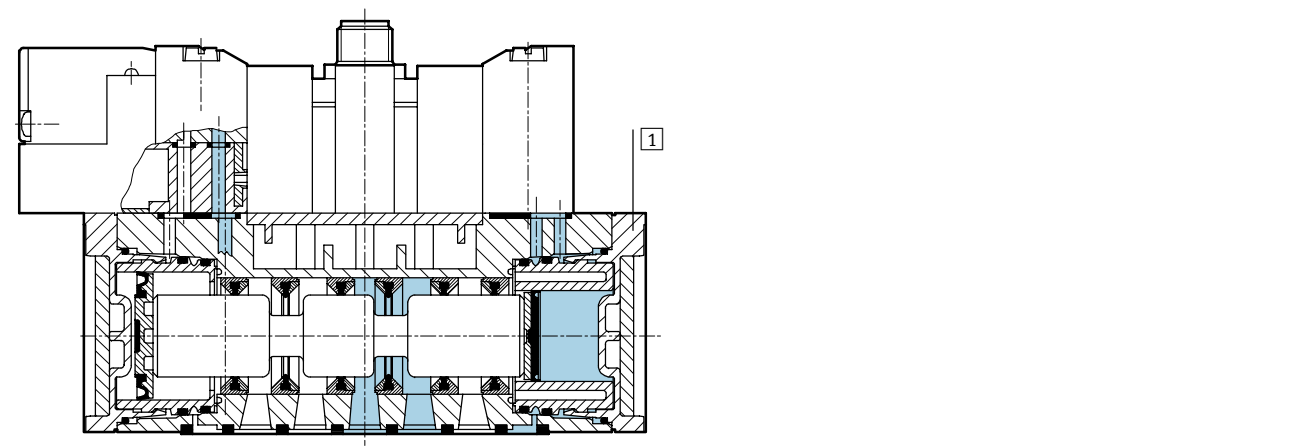
技术参数 - 两位五通阀

FESTO

标准方向控制阀
ISO 5599/1
1.2

电参数			
EB 型电磁线圈			
电接口	中间插头, 圆形结构, M12x1		
工作电压	直流电压	[V DC]	24
线圈特性	直流电压	[W]	2.5
防护等级符合EN 60 529标准			IP65

材料



1	阀体	压铸铝合金, 聚醋酸酯
-	密封件	丁腈橡胶

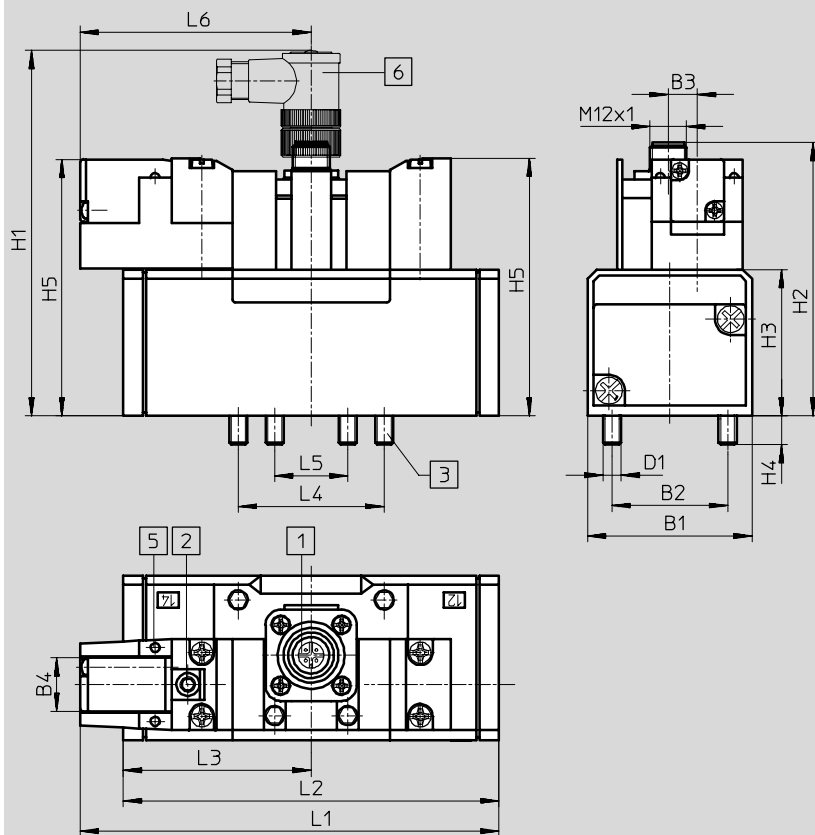
电磁阀 MEBH, ISO 5599-1

技术参数 - 两位五通阀

FESTO

尺寸

如需下载 CAD 资料 → www.festo.com/en/engineering



- 1 插座附件可调 3x 30°
- 2 手控装置
- 3 安装螺钉
- 5 LED 显示
- 6 直角式插座
SEA-M12-4WD-PG7
→ 2 / 1.2-84

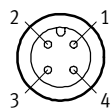
标准方向控制阀
ISO 5599/1

1.2

型号	B1	B2	B3	B4	D1	H1	H2	H3	H4	H5	L1	L2	L3	L4	L5	L6
ISO 规格 1																
MEBH-5/2-...	42	28	6	17.5	M5	110	80.3	38	9	74.7	110.8	87.6	43.8	36	18	67
MEBH-5/2-...FR											121.3	98				
ISO 规格 2																
MEBH-5/2-...	54	38	9	17.5	M6	120	90.1	48	9.5	84.2	137.6	123.4	61.7	48	24	75.9
MEBH-5/2-...FR											154.9	140.7				
ISO 规格 3																
MEBH-5/2-...	65	48	12	17.5	M8	130	97.8	55	12	93.1	158.7	145.4	72.7	64	32	86
MEBH-5/2-...FR											178	164.7				

M12 中间插头 - 端子分配

Mono 接口

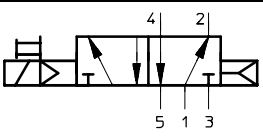
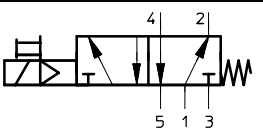


- 1 空置
- 2 空置
- 3 公用 (-)
- 4 信号 (+) 电磁线圈 14

电磁阀 MEBH, ISO 5599-1

技术参数 - 两位五通阀

FESTO

订货数据					
气路符号	说明	电压	ISO 规格	代号	型号
	带 EB 型电磁线圈, 带中间插头, 气复位, 内先导气源	24 V DC	1	184 493	MEBH-5/2-D-1-ZSR-C
			2	184 500	MEBH-5/2-D-2-ZSR-C
			3	184 507	MEBH-5/2-D-3-ZSR-C
	带 EB 型电磁线圈, 带中间插头, 机械复位, 内先导气源	24 V DC	1	184 494	MEBH-5/2-D-1-ZSR-FR-C
			2	184 501	MEBH-5/2-D-2-ZSR-FR-C
			3	184 508	MEBH-5/2-D-3-ZSR-FR-C

标准方向控制阀
ISO 5599/1


1.2

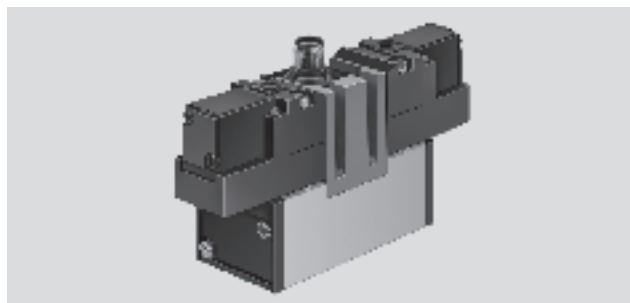
电磁阀 JMEBH, ISO 5599-1

技术参数 - 两位五通阀, 双电控

FESTO

-  - 流量
1200 ... 4500 l/min

-  - 电压
24 V DC



主要技术参数				
ISO 规格	1	2	3	
阀功能	两位五通, 双电控			
结构特点	滑阀			
密封原理	软性			
驱动方式	电			
先导控制方式	先导控制			
先导气源	内先导或外先导			
流动方向	单向			
排气功能	带流量控制			
手控装置	通过附件, 锁定			
安装方式	通孔安装			
安装位置	任意位置			
公称通径	[mm]	8	11	14.5
标准额定流量	[l/min]	1200	2300	4500
阀位尺寸	[mm]	43	56	71
底座上的气接口		G $\frac{1}{4}$	G $\frac{3}{8}$	G $\frac{1}{2}$
产品重量	[g]	600	770	1080
排气噪声级	[dB (A)]	85		

工作和环境条件			
工作介质	过滤压缩空气, 润滑或未润滑 真空		
工作压力	内先导气源	[bar]	2 ... 10
	外先导气源	[bar]	-0.9 ... +16
先导压力		[bar]	2 ... 10
环境温度		[°C]	-5 ... +50
介质温度		[°C]	-5 ... +50

阀的响应时间 [ms]						
ISO 规格	1		2		3	
		14口为主控信号		14口为主控信号		14口为主控信号
带EB 型电磁线圈						
转换	12	13	15	23	16	20

标准方向控制阀
ISO 5599/1

1.2

电磁阀 JMEBH, ISO 5599-1

技术参数 - 两位五通阀, 双电控

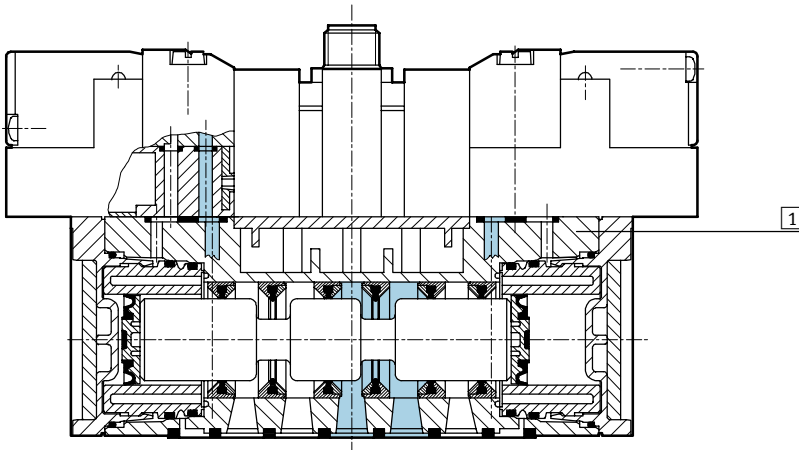
FESTO

电参数

EB 型电磁线圈			
电接口	结构	中间插头, 圆形结构 M12x1	
工作电压	直流电压	[V DC]	24
线圈特性	直流电压	[W]	2.5
防护等级符合EN 60 529标准			IP65

材料

剖面视图



1	阀体	压铸铝合金, 聚醋酸酯
-	密封件	丁腈橡胶

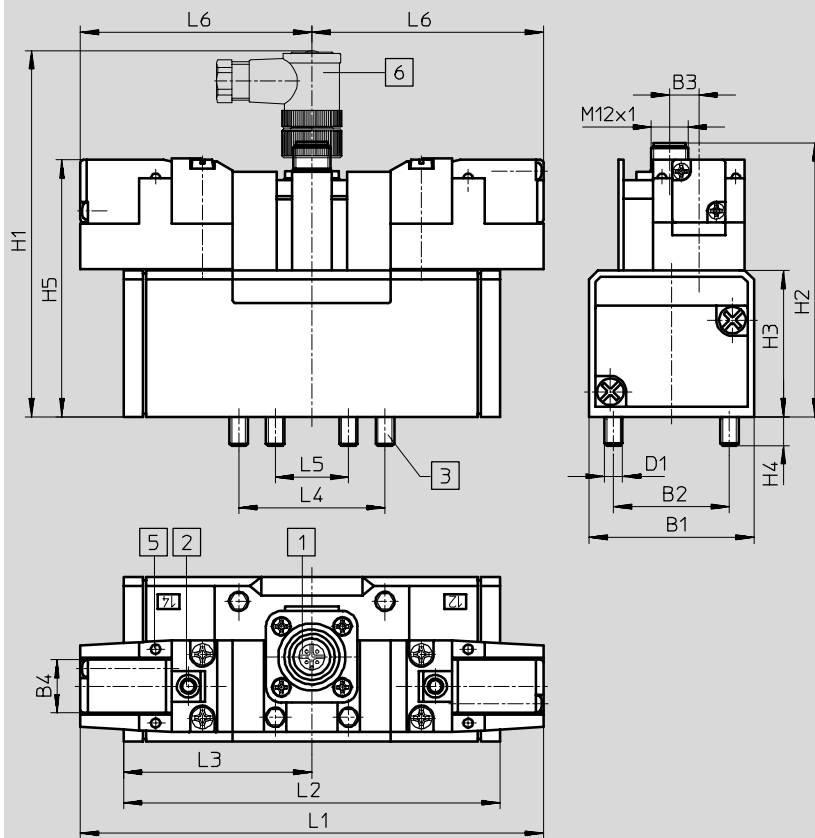
电磁阀 JMEBH, ISO 5599-1

技术参数 - 两位五通阀, 双电控

FESTO

尺寸

如需下载 CAD 资料 → www.festo.com/en/engineering

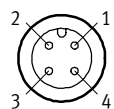


- 1 插座附件可调 3x 30°
- 2 手控装置
- 3 安装螺钉
- 4 LED 显示
- 5 直角式插座
- SEA-M12-4WD-PG7
- 2 / 1.2-84

ISO 规格	B1	B2	B3	B4	D1	H1	H2	H3	H4	H5	L1	L2	L3	L4	L5	L6
1	42	28	6	17.5	M5	110	80.3	38	9	74.7	134	87.6	43.8	36	18	67
2	54	38	9	17.5	M6	120	90.1	48	9.5	84.2	151.8	123.4	61.7	48	24	75.9
3	65	48	12	17.5	M8	130	97.8	55	12	93.1	171.9	145.4	72.7	64	32	86

M12 中间接头 - 端子分配

Duo 接口



- 1 空置
- 2 信号 (+) 电磁线圈 12
- 3 公用 (-)
- 4 信号 (+) 电磁线圈 14

标准方向控制阀
ISO 5599/1

1.2

电磁阀 JMEBH, ISO 5599-1

技术参数 - 两位五通阀, 双电控

FESTO

订货数据					
气路符号	电磁线圈	电压	ISO 规格	代号	型号
	带 EB 型电磁线圈, 带中间插头, 内先导气源	24 V DC	1	184 495	JMEBH-5/2-D-1-ZSR-C
			2	184 502	JMEBH-5/2-D-2-ZSR-C
			3	184 509	JMEBH-5/2-D-3-ZSR-C
	带 EB 型电磁线圈, 带中间插头, 内先导气源, 14口为主控信号	24 V DC	1	184 496	JMEBDH-5/2-D-1-ZSR-C
			2	184 503	JMEBDH-5/2-D-2-ZSR-C
			3	184 510	JMEBDH-5/2-D-3-ZSR-C


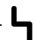
标准方向控制阀
ISO 5599/1

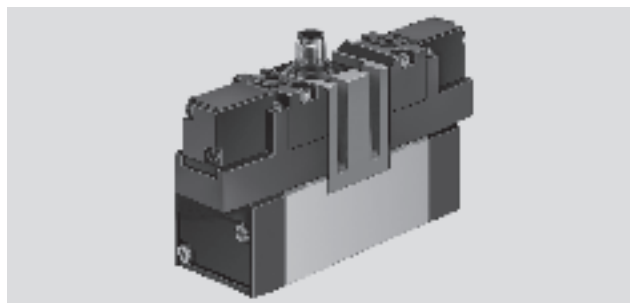
1.2

电磁阀 MEBH, ISO 5599-1

技术参数 - 三位五通阀

FESTO

-  - 流量
1200 ... 4600 l/min
-  - 电压
24 V DC



主要技术参数					
ISO 规格		1	2	3	
阀功能		三位五通, 单电控			
结构特点		滑阀			
密封原理		软性			
驱动方式		电			
复位方式		机械弹簧			
先导控制方式		先导控制			
先导气源		内先导			
流动方向		单向			
排气功能		带流量控制			
手控装置		通过附件, 锁定			
安装方式		通孔安装			
安装位置		任意位置			
公称通径	[mm]	8	11	14.5	
标准额定流量	中封式	[l/min]	1200	2300	4100
	中泄式	[l/min]			4600
	中压式	[l/min]			4000
阀位尺寸	[mm]	43	56	71	
底座上的气接口		G $\frac{1}{4}$	G $\frac{3}{8}$	G $\frac{1}{2}$	
产品重量	[g]	630	800	1120	
排气噪声级	[dB (A)]	85			

工作和环境条件			
工作介质		过滤压缩空气, 润滑或未润滑 真空	
工作压力	内先导气源	[bar]	3 ... 10
	外先导气源	[bar]	-0.9 ... +16
先导压力		[bar]	3 ... 10
环境温度		[°C]	-5 ... +50
介质温度		[°C]	-5 ... +50

阀的响应时间 [ms]						
ISO 规格	1		2		3	
	开	关	开	关	开	关
带 EB 型电磁线圈	19	68	30	106	38	130

标准方向控制阀
ISO 5599/1

1.2

电磁阀 MEBH, ISO 5599-1

技术参数 - 三位五通阀

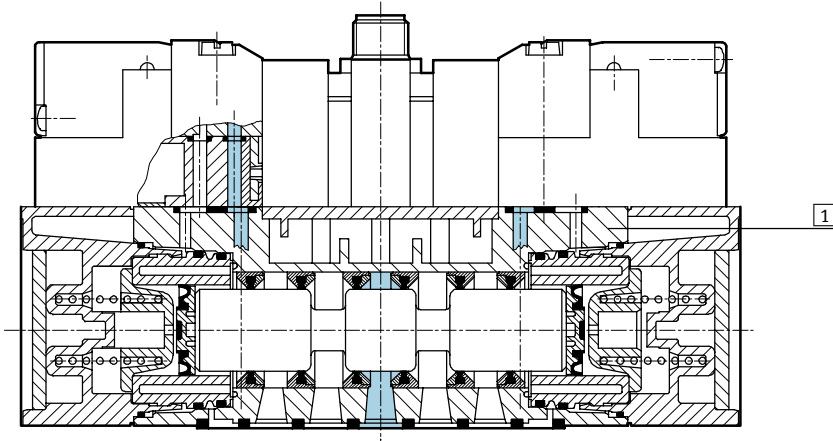
FESTO

标准方向控制阀
ISO 5599/1
1.2

电参数			
EB 型电磁线圈			
电接口	中间插头, 圆形结构, M12x1		
工作电压	直流电压	[V DC]	24
线圈特性	直流电压	[W]	2.5
防护等级符合EN 60 529标准			IP65

材料

剖面视图



1	阀体	压铸铝合金, 聚醋酸酯
-	密封件	丁腈橡胶

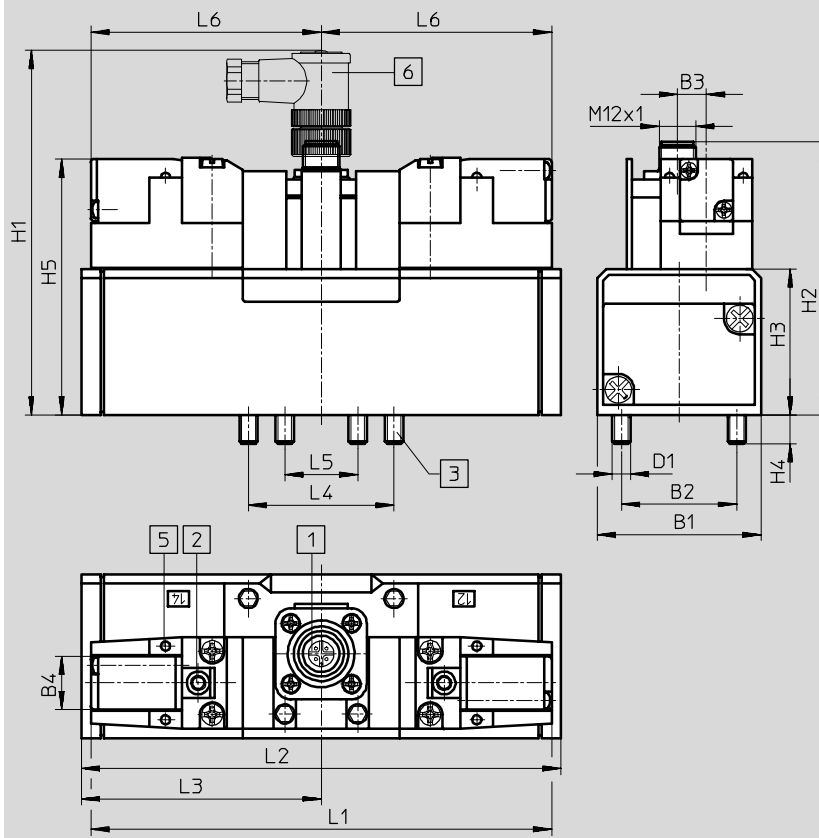
电磁阀 MEBH, ISO 5599-1

技术参数 - 三位五通阀

FESTO

尺寸

如需下载 CAD 资料 → www.festo.com/en/engineering



- 1 插座附件可调3x 30°
- 2 手控装置
- 3 安装螺钉
- 5 LED 显示
- 6 直角式插座
SEA-M12-4WD-PG7
→ 2 / 1.2-84

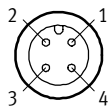
标准方向控制阀
ISO 5599/1

1.2

ISO 规格	B1	B2	B3	B4	D1	H1	H2	H3	H4	H5	L1	L2	L3	L4	L5	L6
1	42	28	6	17.5	M5	110	80.3	38	9	74.7	134	108.4	54.2	36	18	67
2	54	38	9	17.5	M6	120	90.1	48	9.5	84.2	151.8	158	79	48	24	75.9
3	65	48	12	17.5	M8	130	97.8	55	12	93.1	171.9	184	92	64	32	86

M12 中接头 - 端子分配

Duo 接口



- 1 空置
- 2 信号 (+) 电磁线圈 12
- 3 公用 (-)
- 4 信号 (+) 电磁线圈 14

电磁阀 MEBH, ISO 5599-1

技术参数 - 三位五通阀

FESTO

标准方向控制阀
ISO 5599/1


订货数据					
气路符号	说明	电压	ISO 规格	代号	型号
	带 EB 型电磁线圈, 带中间插头, 中封式, 内先导气源	24 V DC	1	184 498	MEBH-5/3G-D-1-ZSR-C
			2	184 505	MEBH-5/3G-D-2-ZSR-C
			3	184 512	MEBH-5/3G-D-3-ZSR-C
	带 EB 型电磁线圈, 带中间插头, 中泄式, 内先导气源	24 V DC	1	184 497	MEBH-5/3E-D-1-ZSR-C
			2	184 504	MEBH-5/3E-D-2-ZSR-C
			3	184 511	MEBH-5/3E-D-3-ZSR-C
	带 EB 型电磁线圈, 带中间插头, 中压式, 内先导气源	24 V DC	1	184 499	MEBH-5/3B-D-1-ZSR-C
			2	184 506	MEBH-5/3B-D-2-ZSR-C
			3	184 513	MEBH-5/3B-D-3-ZSR-C


1.2

电磁阀 MDH, ISO 5599-1

技术参数 - 两位五通阀

FESTO

-  - 流量

-  - 电压
24 V DC
42, 110, 230 V AC



主要技术参数		
ISO 规格		4
阀功能		两位五通, 单电控
结构特点		滑阀
密封原理		软性
驱动方式		电
复位方式		气弹簧
先导控制方式		先导控制
先导气源		内先导
流动方向		单向
排气功能		带流量控制
手控装置		通过附件, 锁定
安装方式		通孔安装
安装位置		任意位置
公称通径	[mm]	18
标准额定流量	[l/min]	6000
阀位尺寸	[mm]	82
底座上的气接口		G3/4
产品重量	[g]	2600

工作和环境条件			
工作介质			过滤压缩空气, 润滑或未润滑
工作压力	内先导气源	[bar]	3 ... 16
	外先导气源	[bar]	-
先导压力		[bar]	-
环境温度		[°C]	-5 ... +40
介质温度		[°C]	-10 ... +60

阀的响应时间 [ms]	
D 型电磁线圈	
开	53
关	85

标准方向控制阀
ISO 5599/1

1.2

电磁阀 MDH, ISO 5599-1

技术参数 - 两位五通阀

FESTO

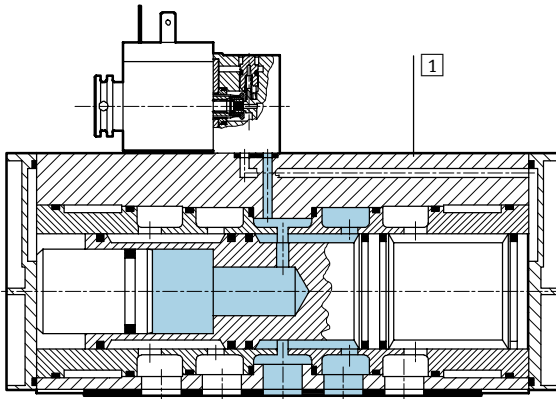
标准方向控制阀
ISO 5599/1

1.2

电参数			
D 型电磁线圈			
电接口	结构		插头, 方形结构, 符合 EN 175301-803 标准, A 型
工作电压	直流电压	[V DC]	24
	交流电压	[V AC]	42, 110, 230 (50 ... 60 Hz)
线圈特性	直流电压	[W]	6.8
	交流电压	[VA]	开关: 16.5 保持: 12.2
	42 V 交流电压 110 V, 230 V	[VA]	开关: 14.4 保持: 10.5
防护等级符合 EN 60 529 标准			IP65

材料

剖面视图



1	阀体	阳极氧化铝, 聚醋酸酯, 黄铜
-	密封件	丁腈橡胶, 聚氨酯, 聚四氟乙烯, 碳

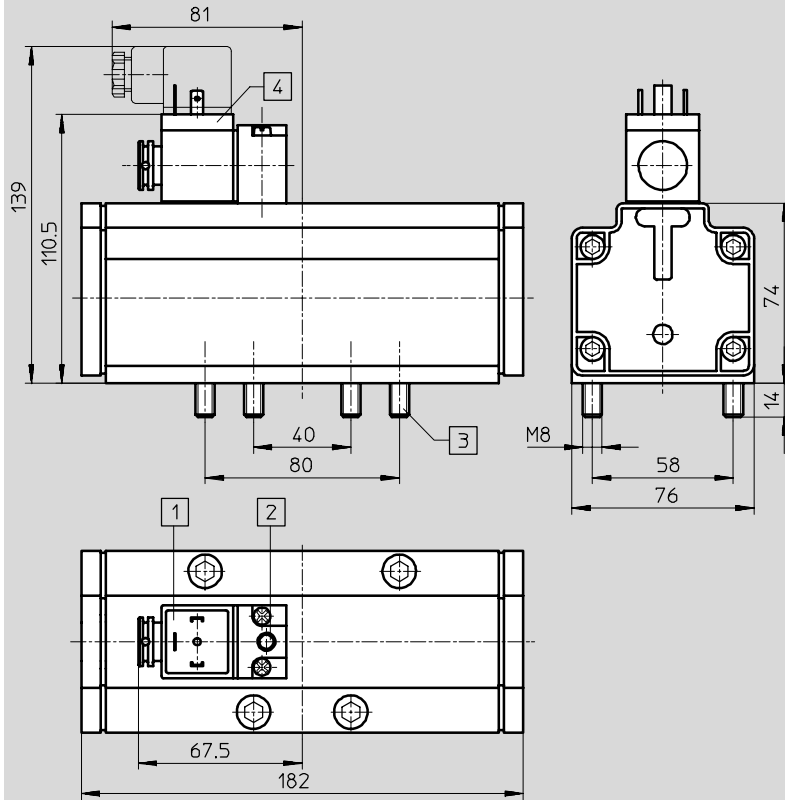
电磁阀 MDH, ISO 5599-1

技术参数 - 两位五通阀

FESTO

尺寸

如需下载 CAD 资料 → www.festo.com/en/engineering



- 1 插座上的电缆接口符合 EN 175301-803标准, A型 → 2 / 1.2-83
- 2 手控装置
- 3 安装螺钉
- 4 无需移动手控装置, 电磁线圈可旋转90°

标准方向控制阀
ISO 5599/1

1.2

订货数据

气路符号	电磁线圈	电压	ISO 规格	代号	型号		
	带D型电磁线圈, 气复位, 内先导气源	24 V DC	4	12 457	MDH-5/2-3/4D-4-24DC		
		-		14 544	MDH-5/2-3/4D-4 ¹⁾		
		可使用先导阀:					
		24 V DC	-	119 600	MDH-3/2-24DC		
		110 V AC	-	119 601	MDH-3/2-110AC		
		230 V AC	-	119 602	MDH-3/2-230AC		
		24 V DC/ 42 V AC	-	119 603	MDH-3/2-24DC/42AC		

1) 不带先导阀, 订购时需提供先导阀的零件号, 订货实例: 14 544 MDH-5/2-3/4-D-4-119 602

电磁阀 JMDH, ISO 5599-1

技术参数 - 两位五通阀, 双电控

FESTO

-  - 流量
6000 l/min
-  - 电压
24 V DC
42, 110, 230 V AC



主要技术参数	
ISO 规格	4
阀功能	两位五通, 双电控
结构特点	滑阀
密封原理	软性
驱动方式	电
先导控制方式	先导控制
先导气源	内先导
流动方向	单向
排气功能	带流量控制
手控装置	通过附件, 锁定
安装方式	通孔安装
安装位置	任意位置
公称通径	[mm] 18
标准额定流量	[l/min] 6000
阀位尺寸	[mm] 82
底座上的气接口	G3/4
产品重量	[g] 2600

工作和环境条件			
工作介质			过滤压缩空气, 润滑或未润滑
工作压力	内先导气源	[bar]	2 ... 16
	外先导气源	[bar]	-
先导压力		[bar]	-
环境温度		[°C]	-5 ... +40
介质温度		[°C]	-10 ... +60

阀的响应时间 [ms]
带 D 型电磁线圈
40

电磁阀 JMDH, ISO 5599-1

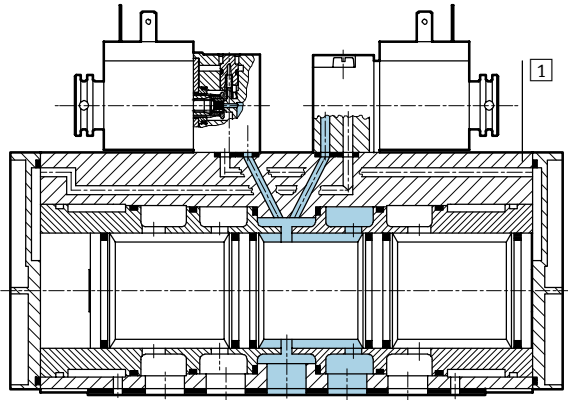
技术参数 - 两位五通阀, 双电控

FESTO

电参数			
D 型电磁线圈			
电接口	插头, 方形结构, 符合 EN 175301-803标准, A型		
工作电压	直流电压	[V DC]	24
	交流电压	[V AC]	42, 110, 230 (50 ... 60 Hz)
线圈特性	直流电压	[W]	6.8
	交流电压 42 V	[VA]	开关: 16.5 保持: 12.2
		[VA]	开关: 14.5 保持: 10.5
	交流电压 110 V, 230 V	[VA]	开关: 14.5 保持: 10.5
防护等级符合EN 60 529标准	IP65		

材料

剖面视图



1 阀体	阳极氧化铝, 聚醋酸酯, 黄铜
- 密封件	丁腈橡胶, 聚氨酯, 聚四氟乙烯, 碳

标准方向控制阀
ISO 5599/1

1.2

电磁阀 JMDH, ISO 5599-1

技术参数 - 两位五通阀, 双电控

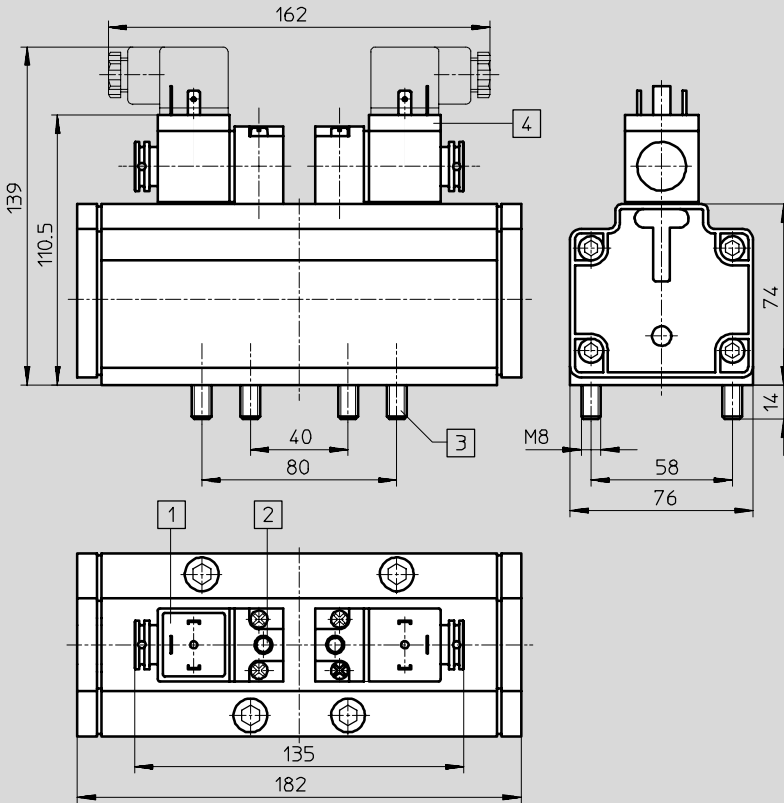
FESTO

标准方向控制阀
ISO 5599/1

1.2

尺寸

如需下载 CAD 资料 → www.festo.com/en/engineering



- 1 插座上的电缆接口符合 EN 175301-803标准, A型 → 2 / 1.2-83
- 2 手控装置
- 3 安装螺钉
- 4 无需移动手控装置, 电磁线圈可旋转 90°

订货数据 - 双电控

气路符号	说明	电压	ISO 规格	代号	型号	
	带D型电磁线圈, 内先导气源	24 V DC	4	12 458	JMDH-5/2-3/4-D-4-24DC	
		-		14 545	JMDH-5/2-3/4-D-4 ¹⁾	
		可使用先导阀:				
		24 V DC	-	119 600	MDH-3/2-24DC	
		110 V AC	-	119 601	MDH-3/2-110AC	
		230 V AC	-	119 602	MDH-3/2-230AC	
		24 V DC/ 42 V AC	-	119 603	MDH-3/2-24DC/42AC	

1) 不带先导阀。订购时需提供先导阀的零件号。
订货实例: 14 545 MDH-5/2-3/4-D-4-119 602

电磁阀 MDH, ISO 5599-1

技术参数 - 三位五通阀

FESTO

流量
4800 l/min

电压
24 V DC
42, 110, 230 V AC



主要技术参数			
ISO 规格	4		
阀功能	三位五通, 单电控		
结构特点	滑阀		
密封原理	软性		
驱动方式	电		
复位方式	气弹簧		
先导控制方式	先导控制		
	内先导		
流动方向	单向		
排气功能	带流量控制		
手控装置	通过附件, 锁定		
安装方式	通孔安装		
安装位置	任意位置		
公称通径	[mm]	18	
标准额定流量	中封式	[l/min]	4800
	中泄式	[l/min]	4800
阀位尺寸	[mm]	82	
底座上的气接口	G3/4		
产品重量	[g]	2600	

工作和环境条件			
工作介质	过滤压缩空气, 润滑或未润滑		
工作压力	内先导气源	[bar]	3 ... 16
	外先导气源	[bar]	-
先导压力		[bar]	-
环境温度		[°C]	- 5 ... +40
介质温度		[°C]	-10 ... +60

阀的响应时 [ms]	
带 D 型电磁线圈	
开	85
关	290

标准方向控制阀
ISO 5599/1

1.2

电磁阀 MDH, ISO 5599-1

技术参数 - 三位五通阀

FESTO

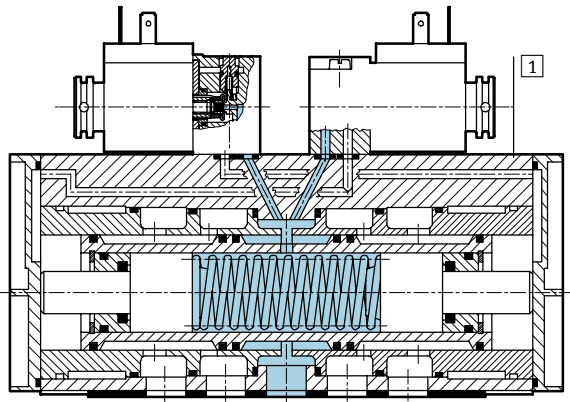
标准方向控制阀
ISO 5599/1

1.2

电参数			
D 型电磁线圈			
电接口	插头, 方型结构, 符合 EN 175301-803 标准, A 型		
工作电压	直流电压	[V DC]	24
	交流电压	[V AC]	42, 110, 230 (50 ... 60 Hz)
线圈特性	直流电压	[W]	6.8
	交流电压 42 V	[VA]	开关: 16.5 保持: 12.2
		[VA]	开关: 14.5 保持: 10.5
	交流电压 110 V, 230 V	[VA]	开关: 14.5 保持: 10.5

材料

剖面视图



1 阀体	阳极氧化铝, 聚醋酸酯, 黄铜
- 密封件	丁腈橡胶, 聚氨酯, 聚四氟乙烯, 碳

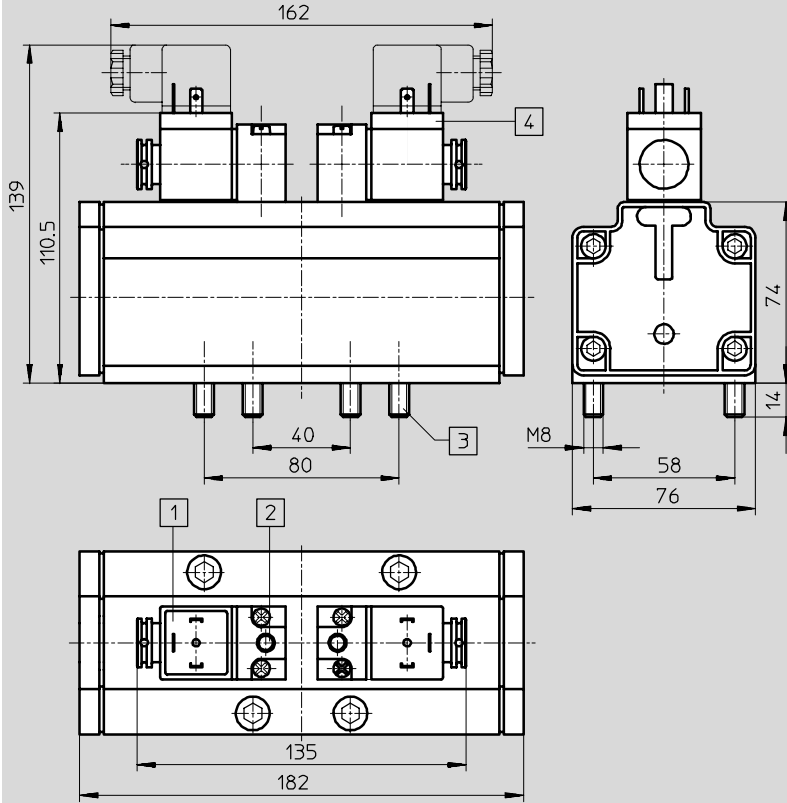
电磁阀 MDH, ISO 5599-1

技术参数 - 三位五通阀

FESTO

尺寸

如需下载 CAD 资料 → www.festo.com/en/engineering



- 1 插座上的电缆接口符合 EN 175301-803标准, A型 → 2 / 1.2-83
- 2 手控装置
- 3 安装螺钉
- 4 无需移动手控装置, 电磁线圈可旋转 90°

标准方向控制阀
ISO 5599/1

1.2

订货数据

气路符号	说明	电压	ISO 规格	代号	型号		
	带D型电磁线圈, 中封式, 内先导气源	24 V DC	4	12 459	MDH-5/3G-¾-D-4-24DC		
		-		14 546	MDH-5/3G-¾-D-4 ¹⁾		
		可使用先导阀:					
		24 V DC	-	119 600	MDH-3/2-24DC		
		110 V AC	-	119 601	MDH-3/2-110AC		
		230 V AC	-	119 602	MDH-3/2-230AC		
		24 V DC/ 42 V AC	-	119 603	MDH-3/2-24DC/42AC		
	带D型电磁线圈, 中泄式, 内先导气源	24 V DC	4	12 460	MDH-5/3E-¾-D-4-24DC		
		-		14 547	MDH-5/3E-¾-D-4 ¹⁾		
		可使用先导阀:					
		24 V DC	-	119 600	MDH-3/2-24DC		
		110 V AC	-	119 601	MDH-3/2-110AC		
		230 V AC	-	119 602	MDH-3/2-230AC		
		24 V DC/ 42 V AC	-	119 603	MDH-3/2-24DC/42AC		

1) 不带先导阀, 订购时需提供先导阀的零件号。
订货实例: 14 546 MDH-5/3G-¾-D-4-119 602

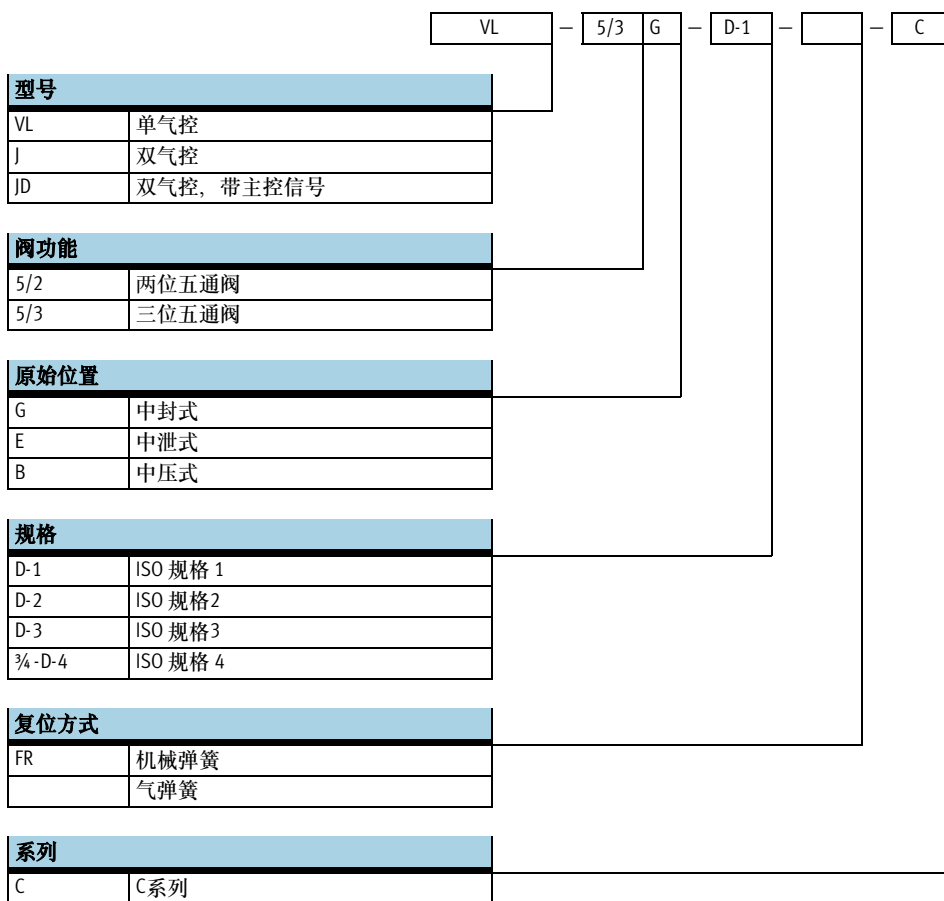
气控阀, ISO 5599-1

型号代码

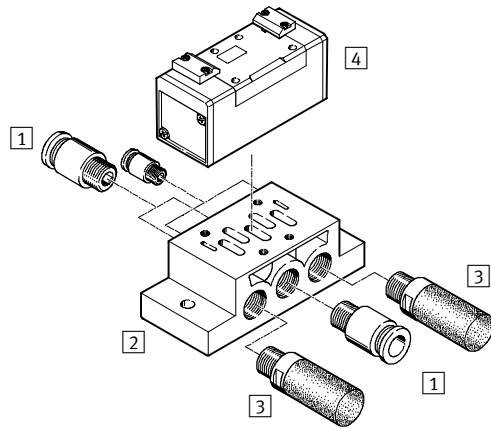
FESTO

标准方向控制阀
ISO 5599/1

1.2

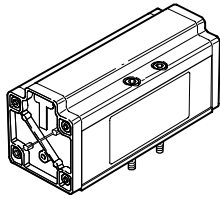


单个底座安装



派生型

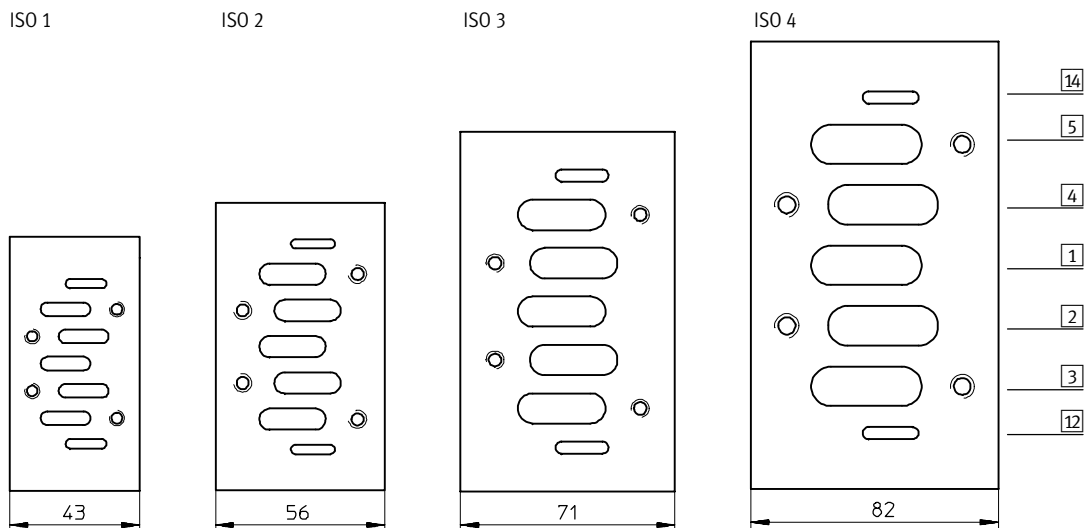
I-5/...¾-D-4,
VL-5/...¾-D-4



附件	简要说明	→页码
1 快插接头 QS	用于连接具有标准外径的压缩空气气管, 符合 CETOP RP 54 P标准	第 3册
2 单个底座 NAS/NAU	NAS - 侧面接口 NAU - 底部接口	2/1.2-70
3 消声器	安装在排气口	第 3册
4 气控阀	气口型式符合 ISO 5599-1标准	2/1.2-6

底座上的气口型式符合 ISO 5599-1标准

阀和底座的标准接口

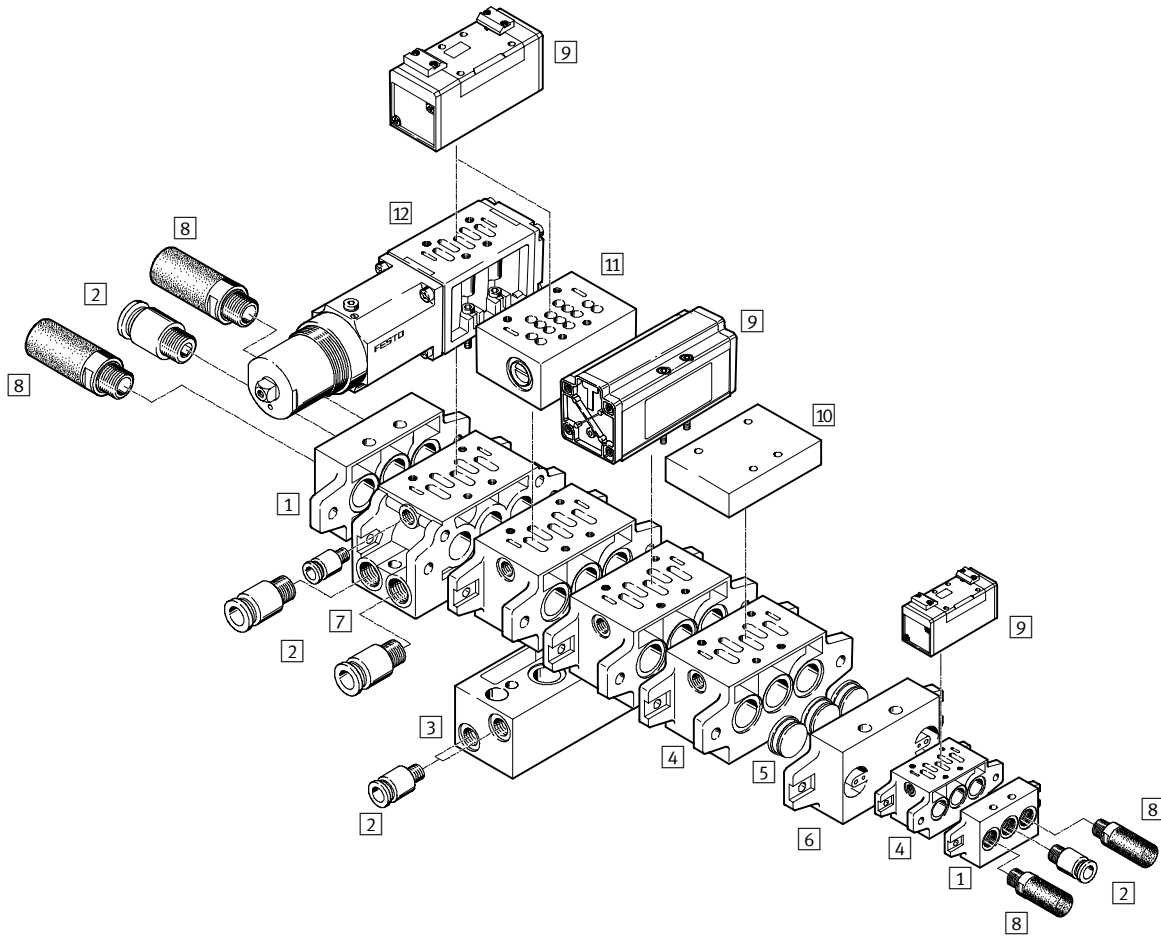


气控阀, ISO 5599-1

外围元件一览

FESTO

集成安装



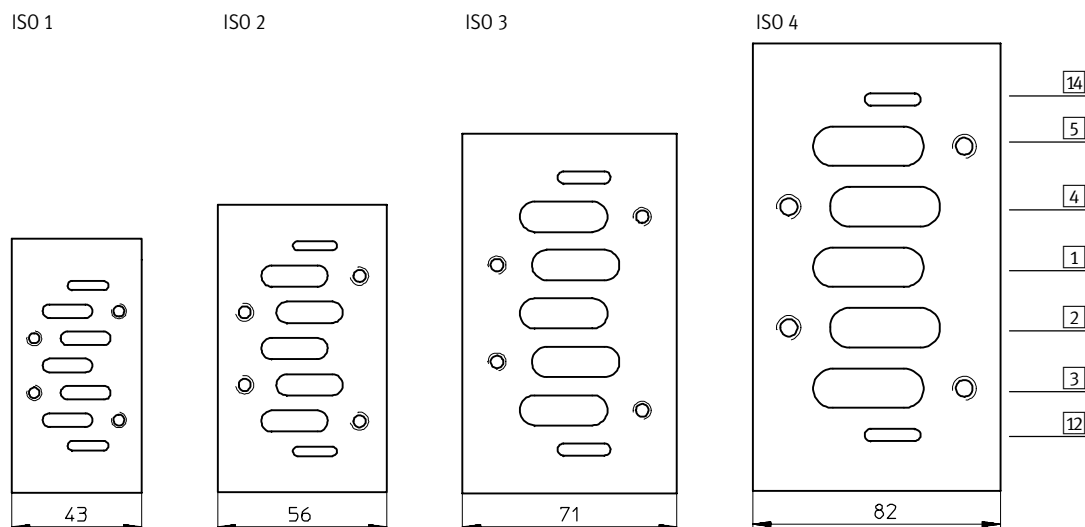
标准方向控制阀
ISO 5599/1

1.2

附件		
	简单说明	→页码
1 端板组件 NEV	用于密封气路板底座	2 / 1.2-73
2 快插接头 QS	用于连接具有标准外径的压缩空气气管, 符合 CETOP RP 54 P 标准	第 3 册
3 底座过渡板 NAW	用于将气口 2 和 4 引向前侧	2 / 1.2-72
4 气路板底座 NAV	底部带气口 2 和 4	2 / 1.2-72
5 隔离片 NSC	用于密封气路板底座上的公共接口 1、3、5 或隔离两个气路板底座, 以形成不同的压力区	2/1.2-74
6 中间板 NZV	用于连接不同规格的气路板底座	2 / 1.2-76
7 底座过渡板 NAWW	气口 2 和 4 在底部或前侧	2 / 1.2-73
8 消声器	安装在排气口	第 3 册
9 气控阀	气口型式符合 ISO 5599-1 标准	2/1.2-6
10 空位板 NDV	用于密封空置的气路板底座	2 / 1.2-74
11 节流板, 用于 ISO 规格 1、2 和 3 GRO	在气口 3 和 5 处集成了排气节流功能。节流板安装在阀和单个底座/气路板底座之间。	2 / 1.2-77
12 中间减压阀, 用于 ISO 规格 1、2 和 3 LR-ZP	用于根据气源压力来调节压力 (0 到 12 bar)。中间减压板安装在阀和单个底座/气路板底座之间。	2 / 1.2-78

底座上的气口型式符合 ISO 5599-1 标准


阀和底座的标准接口

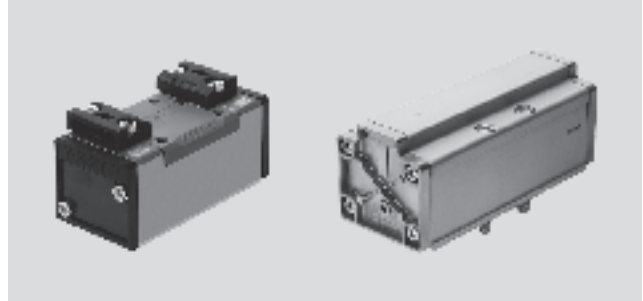


气控阀 VL, ISO 5599-1

技术参数 - 两位五通阀

FESTO

-  - 流量
1200 ... 6000 l/min



标准方向控制阀
ISO 5599/1
1.2

主要技术参数					
ISO 规格	1	2	3	4	
阀功能	两位五通, 单气控				
结构特点	滑阀				
密封原理	软性				
驱动方式	气动				
复位方式	机械弹簧或气弹簧				
先导控制方式	直动式				
流动方向	单向				
排气功能	带流量控制				
手控装置	无				
安装方式	通孔安装				
安装位置	任意位置				
公称通径	[mm]	8	11	14.5	18
标准额定流量	[l/min]	1200	2300	4500	6000
阀位尺寸	[mm]	43	56	71	82
底座上的气接口	1, 2, 3, 4, 5	G $\frac{1}{4}$	G $\frac{3}{8}$	G $\frac{1}{2}$	G $\frac{3}{4}$
	12, 14	G $\frac{1}{8}$	G $\frac{1}{8}$	G $\frac{1}{8}$	G $\frac{1}{8}$
产品重量	[g]	290	550	810	1800
排气噪声级	[dB (A)]	85			

工作和环境条件				
ISO 规格	1, 2, 3		4	
复位方式	气动	机械	气动	
工作介质	过滤压缩空气, 润滑或未润滑 真空			
工作压力	[bar]	2 ... 16	-0.9 ... 16	-0.9 ... +16
先导压力	[bar]	2 ... 16	3 ... 16	3 ... 16
环境温度	[°C]	-10 ... +60		
介质温度	[°C]	-10 ... +60		

气控阀 VL, ISO 5599-1

技术参数 - 两位五通阀

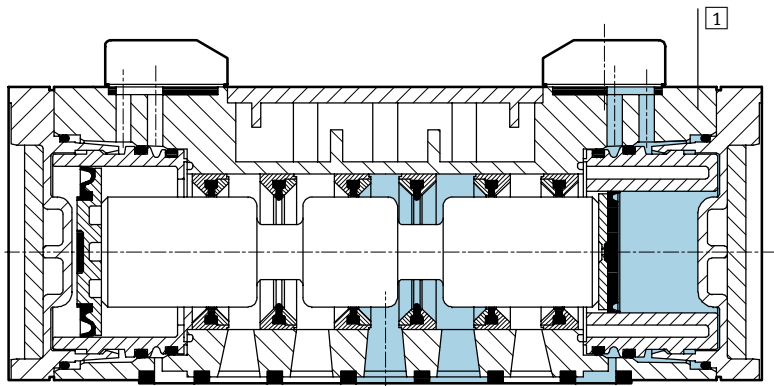
FESTO

阀的响应时间

ISO 规格	1		2		3		4	
复位方式	气动	机械	气动	机械	气动	机械	气动	机械
开	9	6	23	11	29	13	25	-
关	18	23	39	39	36	43	90	-

材料

剖面视图 (ISO 规格 1, 2, 3)



ISO 规格	1, 2, 3	4
1 阀体	压铸铝合金, 聚醋酸酯	阳极氧化铝, 黄铜, 聚氨酯
- 密封件	丁腈橡胶	丁腈橡胶, 聚四氟乙烯, 碳

标准方向控制阀
ISO 5599/1

1.2

气控阀 VL, ISO 5599-1

技术参数 - 两位五通阀

FESTO

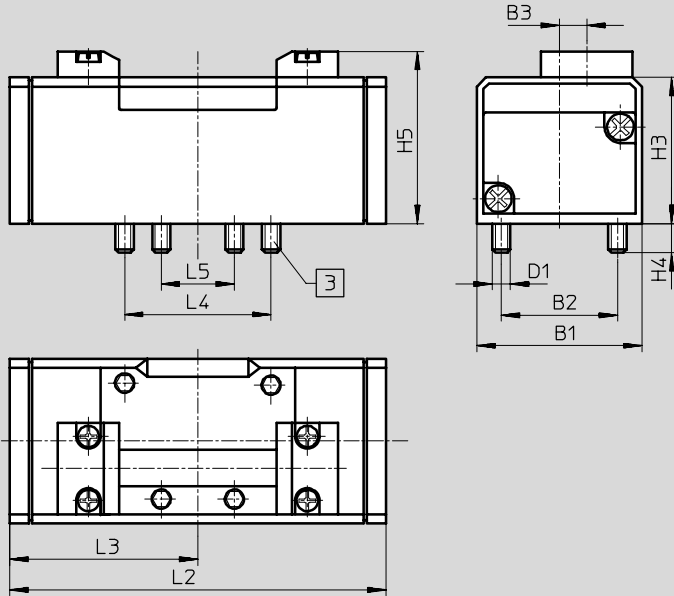
标准方向控制阀
ISO 5599/1

1.2

尺寸

如需下载 CAD 资料 → www.festo.com/en/engineering

ISO 规格1, 2, 3



3 安装螺钉

型号	B1	B2	B3	D1	H3	H4	H5	L2	L3	L4	L5
ISO 规格 1											
VL-5/2-...	42	28	6	M5	38	9	46.5	87.6	43.8	36	18
VL-5/2-...FR								98			
ISO 规格 2											
VL-5/2-...	54	38	9	M6	48	9.5	56.5	123.4	61.7	48	24
VL-5/2-...FR								140.7			
ISO 规格 3											
VL-5/2-...	65	48	12	M8	55	12	63.5	145.4	72.7	64	32
VL-5/2-...FR								164.7			

气控阀 VL, ISO 5599-1

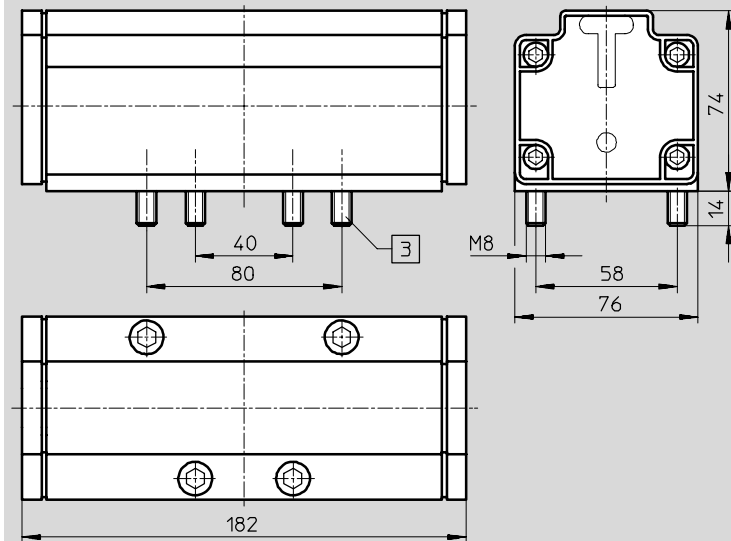
技术参数 - 两位五通阀

FESTO

尺寸

如需下载 CAD 资料 → www.festo.com/en/engineering

ISO规格 4



3 安装螺钉

标准方向控制阀
ISO 5599/1

1.2

订货数据

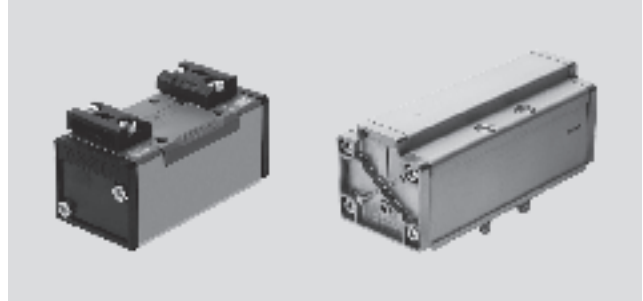
气路符号	说明	ISO 规格	代号	型号
	气复位	1	151 009	VL-5/2-D-1-C
		2	151 845	VL-5/2-D-2-C
		3	151 864	VL-5/2-D-3-C
		4	12 461	VL-5/2-3/4-D-4
	机械复位	1	151 014	VL-5/2-D-1-FR-C
		2	151 844	VL-5/2-D-2-FR-C
		3	151 863	VL-5/2-D-3-FR-C

气控阀 J, ISO 5599-1

技术参数 - 两位五通阀, 双气控

FESTO

- \bar{V} - 流量
1200 ... 6000 l/min



主要技术参数					
ISO 规格	1	2	3	4	
阀功能	两位五通, 双气控				
结构特点	滑阀				
密封原理	软性				
驱动方式	气动				
先导控制方式	直动式				
流动方向	双向				
排气功能	带流量控制				
手控装置	无				
安装方式	通孔安装				
安装位置	任意位置				
公称通径	[mm]	8	11	14.5	18
标准额定流量	[l/min]	1200	2300	4500	6000
阀位尺寸	[mm]	43	56	71	82
底座上的气接口	1, 2, 3, 4, 5	G $\frac{1}{4}$	G $\frac{3}{8}$	G $\frac{1}{2}$	G $\frac{3}{4}$
	12, 14	G $\frac{1}{8}$	G $\frac{1}{8}$	G $\frac{1}{8}$	G $\frac{1}{8}$
产品重量	[g]	290	550	810	1800
排气噪声级	[dB(A)]	85			

工作和环境条件	
工作介质	过滤压缩空气, 润滑或未润滑 真空
工作压力	[bar] -0.9 ... 16
先导压力	[bar] 2 ... 16
环境温度	[°C] -10 ... +60
介质温度	[°C] -10 ... +60

阀的响应时间 [ms]				
ISO 规格	1	2, 3		4
		14口为主控信号		14口为主控信号
	6	6/4	8	8
				20

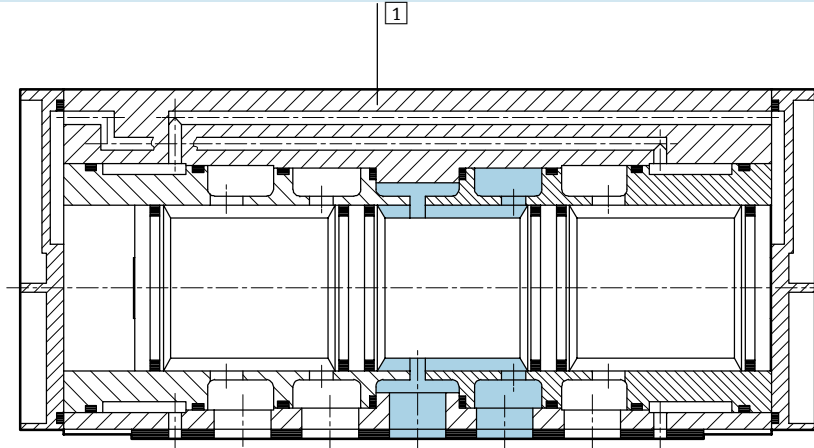
气控阀 J, ISO 5599-1

技术参数 - 两位五通阀, 双气控

FESTO

材料

剖面视图 (ISO 规格 4)

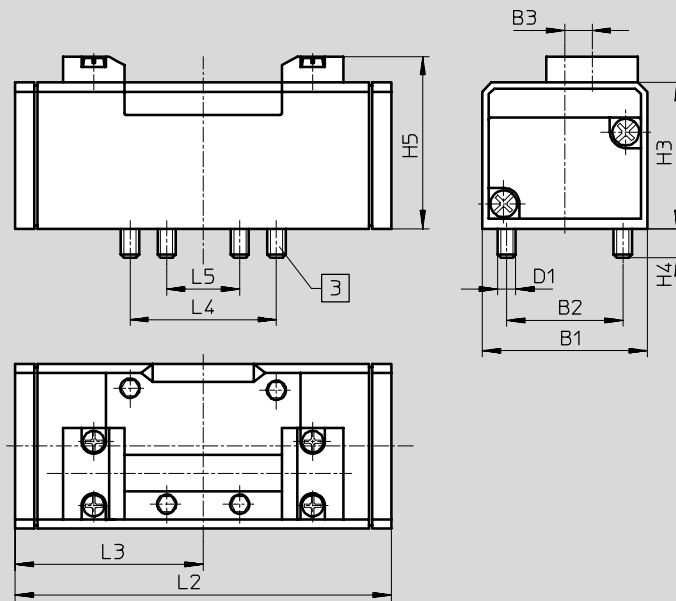


ISO 规格	1, 2, 3	4
1 阀体	压铸铝合金, 聚碳酸酯	阳极氧化铝, 黄铜, 聚氨酯
- 密封件	丁腈橡胶	丁腈橡胶, 聚四氟乙烯, 碳

尺寸

ISO 规格 1, 2, 3

如需下载 CAD 资料 → www.festo.com/en/engineering



3 安装螺钉

ISO 规格	B1	B2	B3	D1	H3	H4	H5	L2	L3	L4	L5
1	42	28	6	M5	38	9	46.5	87.6	43.8	36	18
2	54	38	9	M6	48	9.5	56.5	123.4	61.7	48	24
3	65	48	12	M8	55	12	63.5	145.4	72.7	64	32

气控阀 J, ISO 5599-1

技术参数 - 两位五通阀, 双气控

FESTO

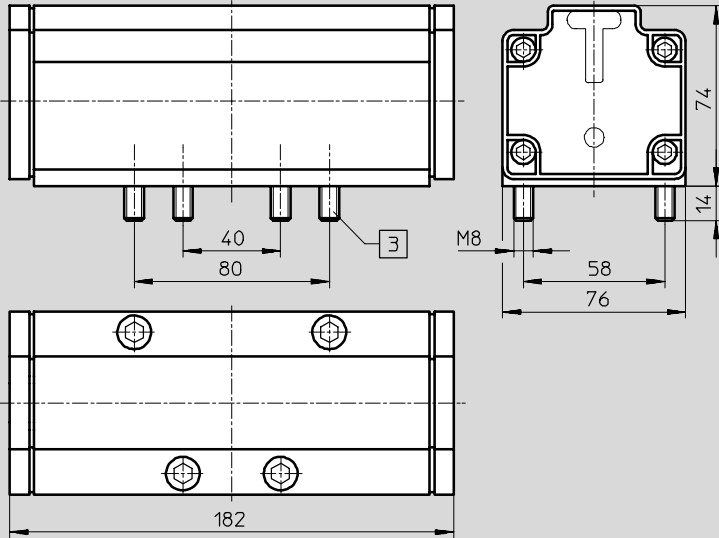
标准方向控制阀
ISO 5599/1

1.2

尺寸

如需下载 CAD 资料 → www.festo.com/en/engineering

ISO 规格 4



3 安装螺钉

订货数据

气路符号

说明

ISO 规格

代号

型号

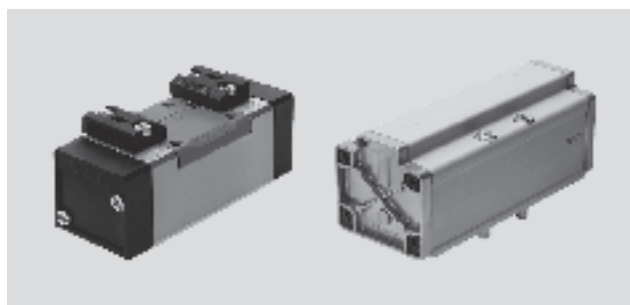
		1	151 007	J-5/2-D-1-C
		2	151 846	J-5/2-D-2-C
		3	151 865	J-5/2-D-3-C
		4	12 462	J-5/2-3/4-D-4
	14口为主控信号	1	151 008	JD-5/2-D-1-C
		2	151 847	JD-5/2-D-2-C
		3	151 866	JD-5/2-D-3-C

气控阀 VL, ISO 5599-1

技术参数 - 三位五通阀

FESTO

流量
1200 ... 6000 l/min



主要技术参数					
ISO 规格		1	2	3	4
阀功能		三位五通, 单气控			
结构特点		滑阀			
密封原理		软性			
驱动方式		气动			
复位方式		机械弹簧			
先导控制方式		直动式			
先导气源		内先导			
流动方向		双向			
排气功能		带流量控制			
手控装置		无			
安装方式		通孔安装			
安装位置		任意位置			
公称通径	[mm]	8	11	14.5	18
标准额定流量	中封式 [l/min]	1200	2300	4100	6000
	中泄式 [l/min]			4600	4800
	中压式 [l/min]			4100	-
阀位尺寸	[mm]	43	56	71	82
底座上的气接口	1, 2, 3, 4, 5	G $\frac{1}{4}$	G $\frac{3}{8}$	G $\frac{1}{2}$	G $\frac{3}{4}$
	12, 14	G $\frac{1}{8}$	G $\frac{1}{8}$	G $\frac{1}{8}$	G $\frac{1}{8}$
产品重量	[g]	320	825	910	2000
排气噪声级	[dB (A)]	85			

工作和环境条件			
工作介质		过滤压缩空气, 润滑或未润滑 真空	
工作压力	[bar]	-0.9 ... +16	
先导压力	[bar]	3 ... 16	
环境温度	[°C]	-10 ... +60	
介质温度	[°C]	-10 ... +60	

阀的响应时间									
ISO 规格		1		2		3		4	
		开	关	开	关	开	关	开	关
中封式		7	45	15	56	17	61	40	130
中泄式		7	45	16	59	18	63	40	130
中压式		7	45	15	57	16	60	-	-

标准方向控制阀
ISO 5599/1

1.2

气控阀 VL, ISO 5599-1

技术参数 - 三位五通阀

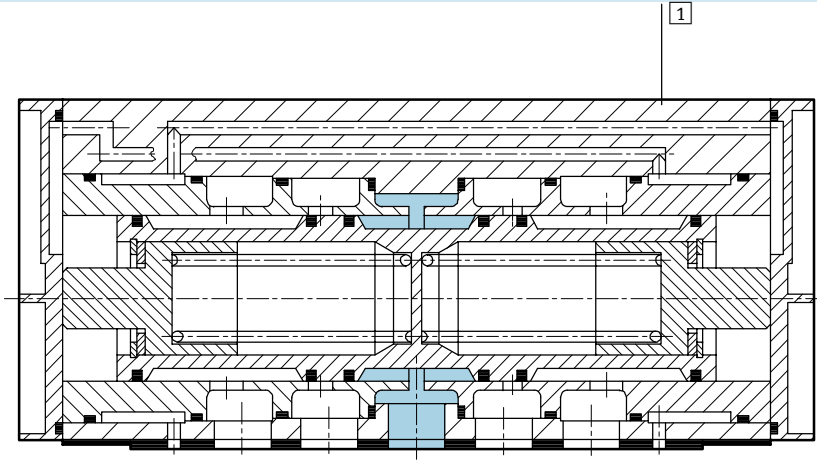
FESTO

标准方向控制阀
ISO 5599/1

1.2

材料

剖面视图 (ISO 规格 4)

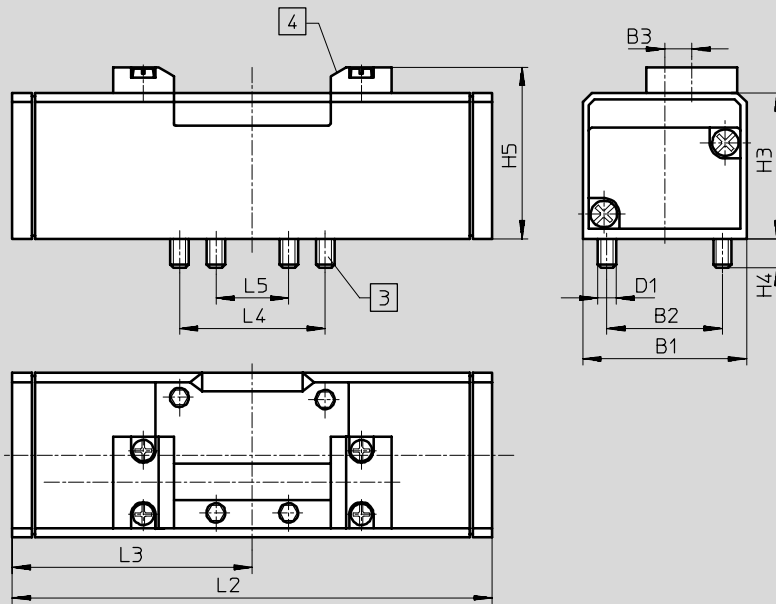


ISO 规格	1, 2, 3	4
1 阀体	压铸铝合金, 聚醋酸酯	阳极氧化铝, 黄铜, 聚氨酯
- 密封件	丁腈橡胶	丁腈橡胶, 聚四氟乙烯, 碳

尺寸

如需下载 CAD 资料 → www.festo.com/en/engineering

ISO 规格 1, 2 和 3



- 3 安装螺钉
- 4 标牌槽

ISO 规格	B1	B2	B3	D1	H3	H4	H5	L2	L3	L4	L5
1	42	28	6	M5	38	9	46.5	108.4	54.2	36	18
2	54	38	9	M6	48	9.5	56.5	158	79	48	24
3	65	48	12	M8	55	12	63.5	184	92	64	32

气控阀 VL, ISO 5599-1

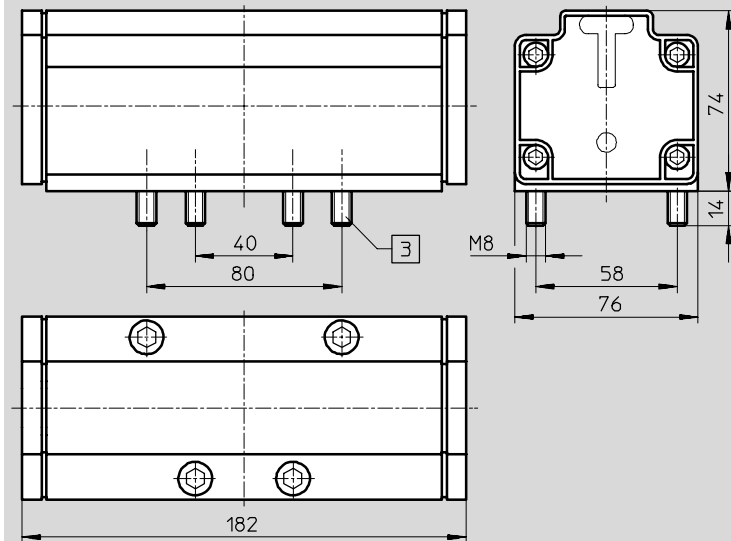
技术参数 - 三位五通阀

FESTO

尺寸

如需下载 CAD 资料 → www.festo.com/en/engineering

ISO 规格 4



[3] 安装螺钉

标准方向控制阀
ISO 5599/1

1.2

订货数据

气路符号	说明	ISO 规格	代号	型号
	中封式, 机械复位	1	151 010	VL-5/3G-D-1-C
		2	151 848	VL-5/3G-D-2-C
		3	151 867	VL-5/3G-D-3-C
		4	12 463	VL-5/3G-3/4-D-4
	中泄式, 机械复位	1	151 011	VL-5/3E-D-1-C
		2	151 849	VL-5/3E-D-2-C
		3	151 868	VL-5/3E-D-3-C
		4	12 464	VL-5/3E-3/4-D-4
	中压式, 机械复位	1	151 012	VL-5/3B-D-1-C
		2	151 850	VL-5/3B-D-2-C
		3	151 869	VL-5/3B-D-3-C

电磁阀/气控阀, ISO 5599-1

附件

FESTO

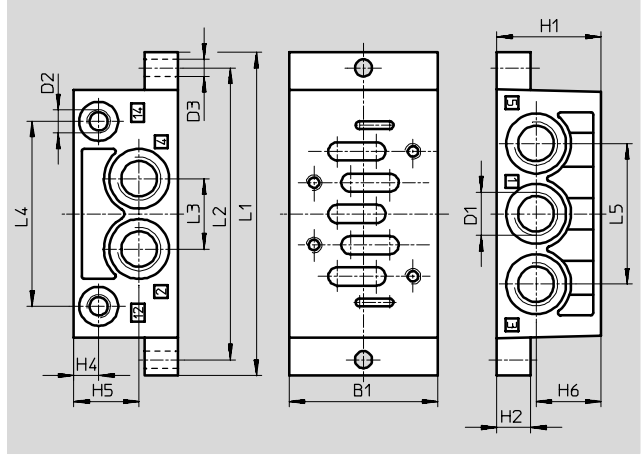
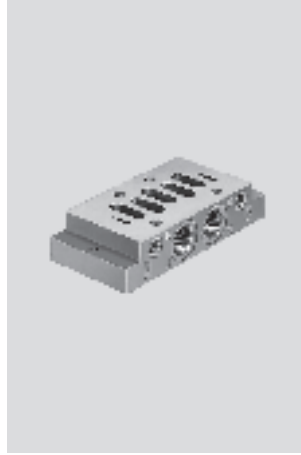
单个底座

NAS

侧面气口

材料:
规格 1, 2, 3
压铸铝合金

规格 4
阳极氧化铝



尺寸和订货数据																	
ISO 规格	B1	D1	D2	D3 ∅	H1	H2	H4	H5	H6	L1	L2	L3	L4	L5	重量 [g]	代号	型号
1	48	G $\frac{1}{4}$	G $\frac{1}{8}$	5.5	32	10	9	20.3	20.3	110	98	23	60	46	190	9 484	NAS- $\frac{1}{4}$ -1A-ISO ¹⁾
2	57	G $\frac{3}{8}$	G $\frac{1}{8}$	6.6	40	13	9	25	25	124	112	27	71	54	300	11 310	NAS- $\frac{3}{8}$ -2A-ISO ¹⁾
3	71	G $\frac{1}{2}$	G $\frac{1}{8}$	6.6	32	18	9	16	16	149	136	32	91	64	360	10 336	NAS- $\frac{1}{2}$ -3A-ISO ¹⁾
4	85	G $\frac{3}{4}$	G $\frac{1}{8}$	9	42	19	9	21	21	186	170	42	111	84	1260	152 813	NAS- $\frac{3}{4}$ -4A-ISO

1) 不含铜和聚四氟乙烯

主要技术参数				
ISO规格	1	2	3	4
安装方式	外壳上2个通孔安装			
气接口	1, 2, 3, 4, 5	G $\frac{1}{4}$	G $\frac{3}{8}$	G $\frac{1}{2}$
	12, 14	G $\frac{1}{8}$	G $\frac{1}{8}$	G $\frac{1}{8}$

电磁阀/气控阀, ISO 5599-1

FESTO

附件

单个底座

NAU

底部气口

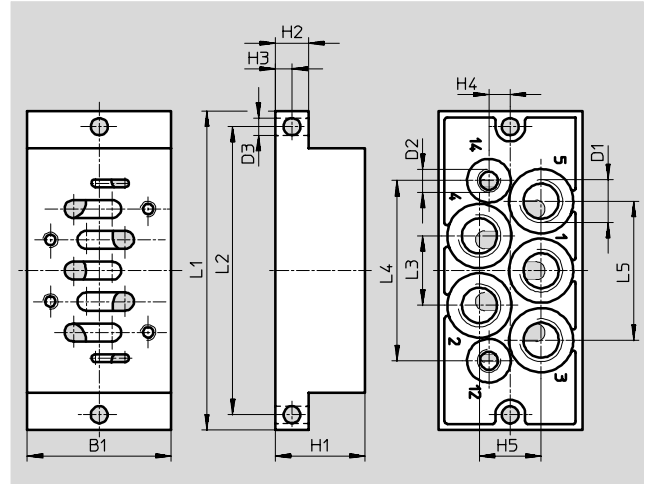
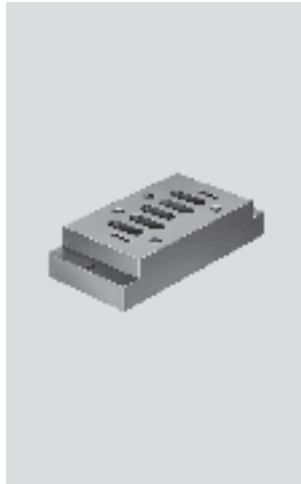
材料:

规格 1, 2, 3

压铸铝合金

规格 4

阳极氧化铝



尺寸和订货数据

ISO 规格	B1	D1	D2	D3 Ø	H1	H2	H3	H4	H5	L1	L2	L3	L4	L5	重量 [g]	代号	型号
1	46	G $\frac{1}{4}$	G $\frac{1}{8}$	5.5	30	10	5	7.5	20	110	98	23	60.7	46	280	9 485	NAU- $\frac{1}{4}$ -1B-ISO ¹⁾
2	56	G $\frac{3}{8}$	G $\frac{1}{8}$	6.6	35	13	6.5	8.3	24	124	112	27	70	54	450	11 416	NAU- $\frac{3}{8}$ -2B-ISO ¹⁾
3	71	G $\frac{1}{2}$	G $\frac{1}{8}$	6.6	32	18	9	10	30	149	136	32	90	66	660	10 337	NAU- $\frac{1}{2}$ -3B-ISO ¹⁾
4	85	G $\frac{3}{4}$	G $\frac{1}{8}$	9	28	19	9.5	12	37	186	170	42	111	84	1080	152 814	NAU- $\frac{3}{4}$ -4B-ISO

1) 不含铜和聚四氟乙烯

主要技术参数

ISO 规格	1	2	3	4	
安装方式	外壳上2个通孔安装				
气接口	1, 2, 3, 4, 5 12, 14	G $\frac{1}{4}$ G $\frac{1}{8}$	G $\frac{3}{8}$ G $\frac{1}{8}$	G $\frac{1}{2}$ G $\frac{1}{8}$	G $\frac{3}{4}$ G $\frac{1}{8}$

标准方向控制阀
ISO 5599/1

1.2

电磁阀/气控阀, ISO 5599-1

附件

FESTO

底座过渡板 NAV

底部气口

材料:
规格 1, 2, 3
压铸铝合金

规格 4
阳极氧化铝



订货数据					
ISO 规格	气接口		重量 [g]	代号	型号
	1, 2, 3, 4, 5	12, 14			
1	G $\frac{1}{4}$	G $\frac{1}{8}$	240	10 173	NAV- $\frac{1}{4}$ -1C-ISO
2	G $\frac{3}{8}$	G $\frac{1}{8}$	400	11 305	NAV- $\frac{3}{8}$ -2C-ISO
3	G $\frac{1}{2}$	G $\frac{1}{8}$	700	10 175	NAV- $\frac{1}{2}$ -3C-ISO
4	G $\frac{3}{4}$	G $\frac{1}{8}$	1400	11 139	NAV- $\frac{3}{4}$ -4C-ISO

尺寸 → 2 / 1.2-75

底座过渡板 NAW

侧面和底部气口

材料:
规格 1, 2, 3
压铸铝合金

规格 4
阳极氧化铝



订货数据					
ISO 规格	气接口		重量 [g]	代号	型号
	1, 2, 3, 4, 5	12, 14			
1	G $\frac{1}{4}$	G $\frac{1}{8}$	360	11 304	NAW- $\frac{1}{4}$ -1E-ISO ¹⁾
2	G $\frac{3}{8}$	G $\frac{1}{8}$	600	11 307	NAW- $\frac{3}{8}$ -2E-ISO ¹⁾
3	G $\frac{1}{2}$	G $\frac{1}{8}$	920	11 309	NAW- $\frac{1}{2}$ -3E-ISO ¹⁾
4	G $\frac{3}{4}$	G $\frac{1}{8}$	1550	11 141	NAW- $\frac{3}{4}$ -4E-ISO

尺寸 → 2 / 1.2-75

1) 不含铜和聚四氟乙烯

电磁阀/气控阀, ISO 5599-1

FESTO

附件

底座过渡板NAVW

侧面和底部气口

材料:
规格 1, 2, 3
压铸铝合金

规格 4
阳极氧化铝



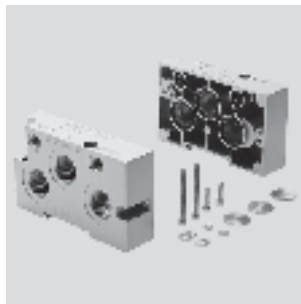
订货数据					
ISO 规格	气接口		重量 [g]	代号	型号
	1, 2, 3, 4, 5	12, 14			
1	G $\frac{1}{4}$	G $\frac{1}{8}$	320	152 789	NAVW- $\frac{1}{4}$ -1-ISO
2	G $\frac{3}{8}$	G $\frac{1}{8}$	550	152 790	NAVW- $\frac{3}{8}$ -2-ISO
3	G $\frac{1}{2}$	G $\frac{1}{8}$	1020	152 791	NAVW- $\frac{1}{2}$ -3-ISO

尺寸 → 2 / 1.2-75

端板组件 NEV

材料:
规格 1, 2, 3
压铸铝合金

规格 4
阳极氧化铝



订货数据					
ISO 规格	气接口		重量 [g]	代号	型号
	1, 2, 3, 4, 5	12, 14			
1	G $\frac{3}{8}$	-	280	10 174	NEV-1DA/DB-ISO ¹⁾
2	G $\frac{1}{2}$	-	450	11 306	NEV-2DA/DB-ISO ¹⁾
3	G1	-	760	10 176	NEV-3DA/DB-ISO ¹⁾
4	G1	-	1390	11 140	NEV-4DA/DB-ISO

尺寸 → 2 / 1.2-75

1) 不含铜和聚四氟乙烯

标准方向控制阀
ISO 5599/1

1.2

电磁阀/气控阀, ISO 5599-1

附件

FESTO

空位板 NDV

材料:
规格 1, 2, 3
钢

规格 4
精制铝合金



订货数据			
ISO 规格	重量 [g]	代号	型号
1	113	9 489	NDV-1-ISO
2	166	11 308	NDV-2-ISO
3	314	10 340	NDV-3-ISO
4	1480	11 142	NDV-4-ISO

尺寸 → 2 / 1.2-75

隔离片 NSC

材料:
精制铝合金



订货数据					
ISO 规格	气接口		重量 [g]	代号	型号
	1, 2, 3	12, 14			
1	1/4	-	6	11 550	NSC-1/4-1-ISO ¹⁾
2	3/8	-	9.2	11 908	NSC-3/8-2-ISO ¹⁾
3	1/2	-	20	11 551	NSC-1/2-3-ISO ¹⁾
4	3/4	-	24	11 699	NSC-3/4-4-ISO

尺寸 → 2 / 1.2-75

1) 不含铜和聚四氟乙烯

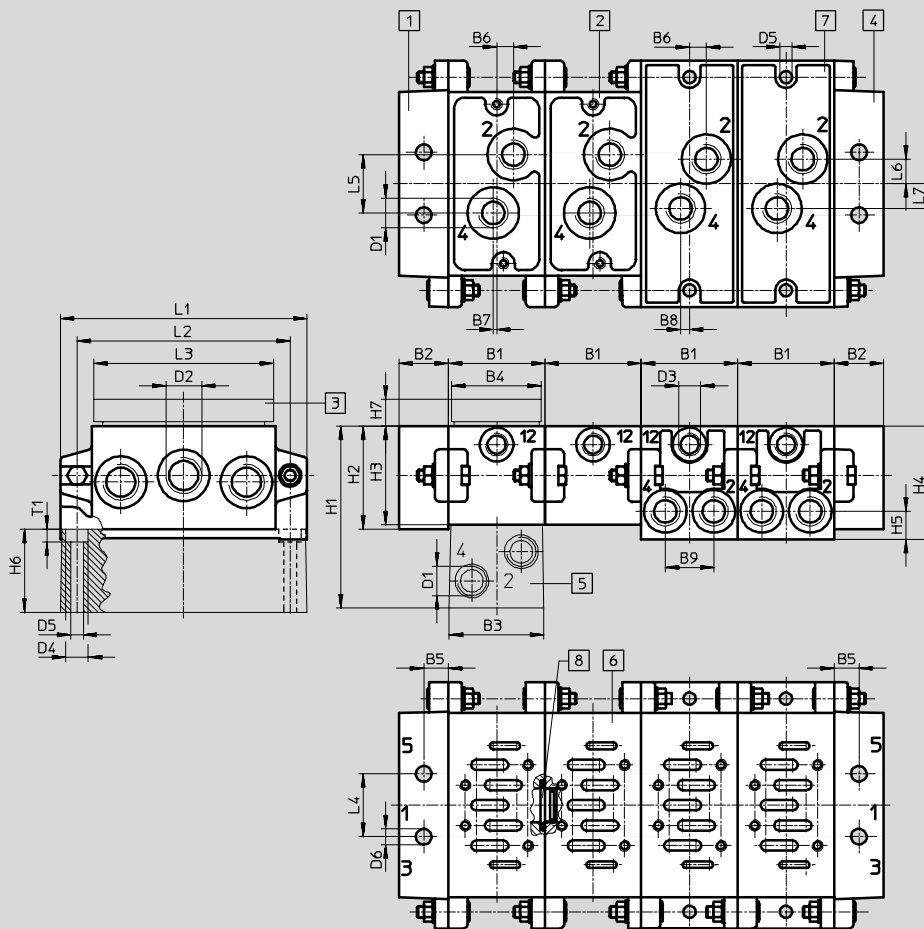
电磁阀/气控阀, ISO 5599-1

附件



尺寸 - 集成安装

如需下载 CAD 资料 → www.festo.com/en/engineering



- 1 左端板
- 2 气路板底座
- 3 空位板 NDV
- 4 右端板
- 5 底座过渡板 NDV
- 6 气口型式符合 ISO 5599-1 标准
- 7 底座过渡板 NAVW
- 8 堵头 NSC

ISO 规格	B1	B2	B3	B4	B5	B6	B7	B8	B9	D1	D2	D3	D4	D5	D6
1	43	22	42	40	11	7.5	1.5	4	21.6	G $\frac{1}{4}$	G $\frac{3}{8}$	G $\frac{1}{8}$	10	5.5	7
2	56	26	55	50	13	6	5	6	27	G $\frac{3}{8}$	G $\frac{1}{2}$	G $\frac{1}{8}$	11	6.6	9
3	71	30	70	70	15	8	6	6	35.5	G $\frac{1}{2}$	G1	G $\frac{1}{8}$	15	9	12
4	82	30	80	80	15	9	8	-	-	G $\frac{3}{4}$	G1	G $\frac{1}{8}$	15	9	12

ISO 规格	H1	H2	H3	H4	H5	H6	H7	L1	L2	L3	L4	L5	L6	L7	T1
1	81	46	44	50.5	12.5	37	5	110	95	80	28	26	11	11	5.7
2	85	47	45	60	15	40	5	135	115	96	35	30	15	14	6.8
3	99	56	54	66	17.5	45	5	190	168	120	52	38	19	19	9
4	120	58	55	-	-	65	5	215	184	-	56	52	-	-	9

标准方向控制阀
ISO 5599/1

1.2

电磁阀/气控阀, ISO 5599-1

附件

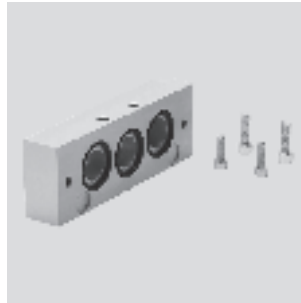


中间板 NZV

用于连接不同规格的气路板底座

材料:

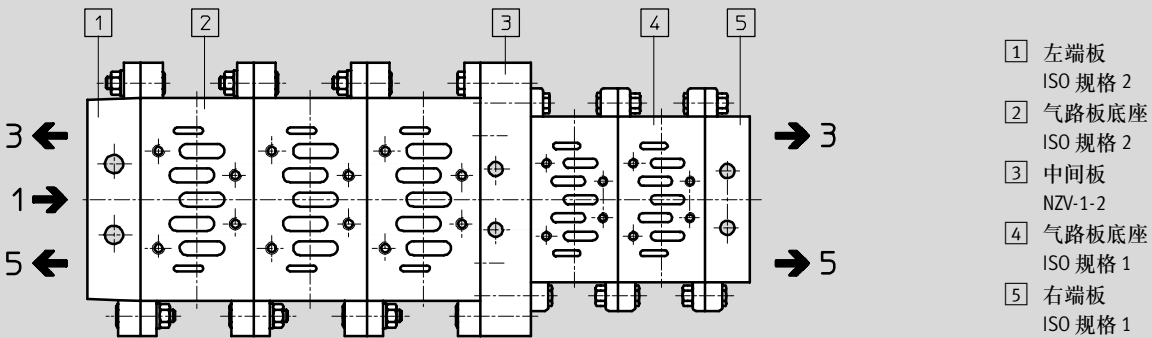
压铸铝合金, 阳极氧化铝
不含铜和聚四氟乙烯



尺寸

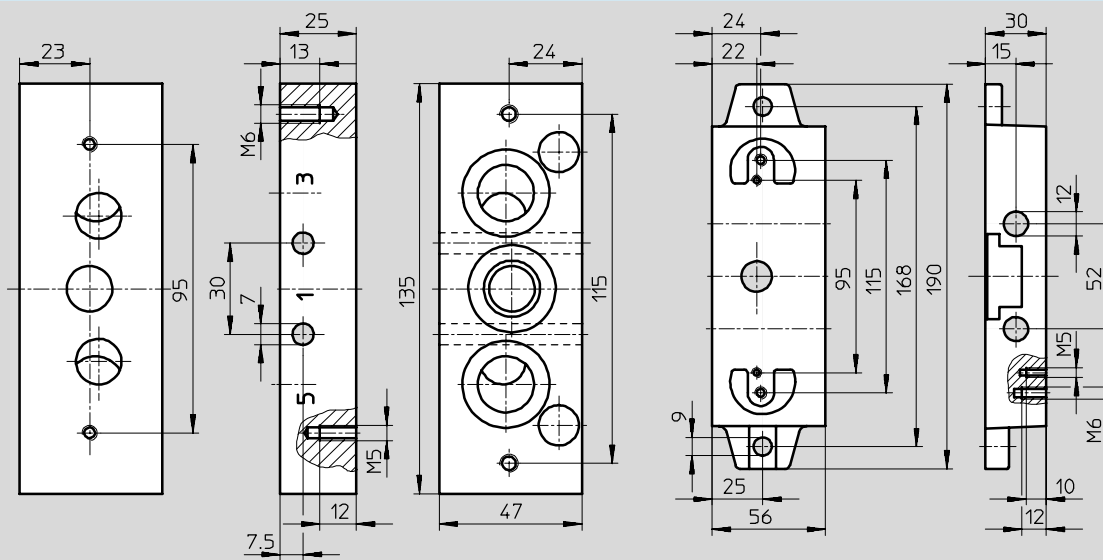
中间板 NZV - ISO 规格 1, 2, 3

如需下载 CAD 资料 → www.festo.com/en/engineering



NZV-1-2

NZV-3-2/1



订货数据

重量 [g]	代号	型号
用于气路板底座 ISO 规格 1 和 2		
393	164 940	NZV-1-2
用于气路板底座 ISO 规格 1 和 3 或规格 2 和 3		
473	12 911	NZV-3-2/1

电磁阀/气控阀, ISO 5599-1

附件

节流板 GRO

用于气口3 和 5的排气节流

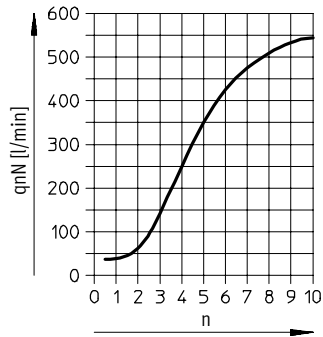
材料:

阳极氧化铝, 黄铜

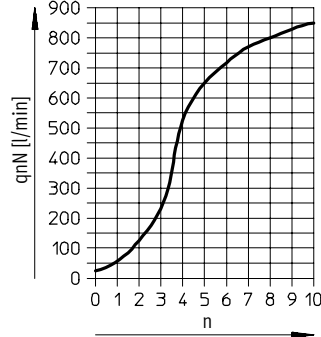


标准额定流量 qnN 与调节螺钉转数 n 之间的关系

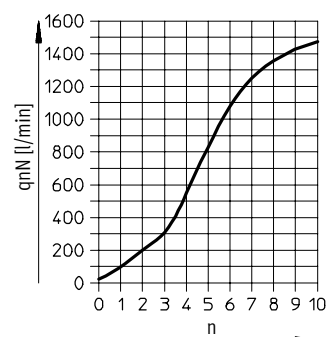
GRO-ZP-1-ISO-B



GRO-ZP-2-ISO-B

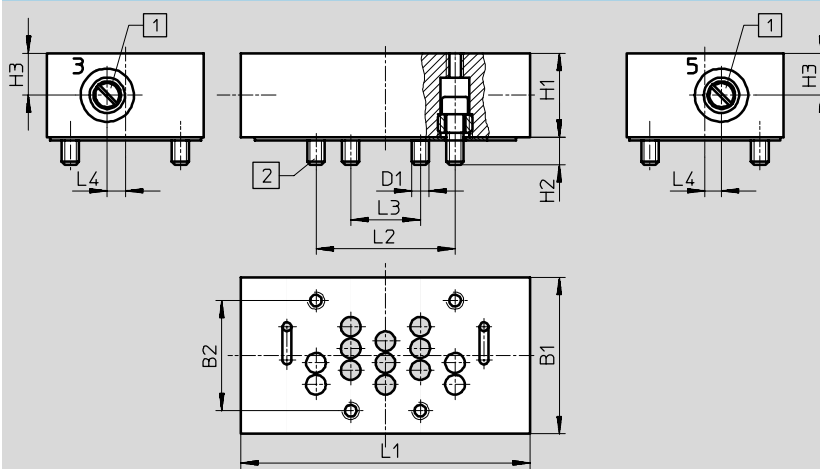


GRO-ZP-3-ISO-B



尺寸

如需下载 CAD 资料 → www.festo.com/en/engineering



- 1 节流器上的调节螺钉
- 2 安装螺钉

尺寸和订货数据

ISO 规格	D1	B1	B2	H1	H2	H3	L1	L2	L3	L4	重量 [g]	代号	型号
1	M5	42	28	25	6.5	12.5	77	36	18	6	230	151 705	GRO-ZP-1-ISO-B
2	M6	54	38	29	9.5	14.5	100	48	24	6.3	440	151 706	GRO-ZP-2-ISO-B
3	M8	70	48	33	12	16.5	132	64	32	7	850	151 707	GRO-ZP-3-ISO-B

电磁阀/气控阀, ISO 5599-1

附件

FESTO

中间减压板

LR-ZP

材料:

壳体:

压铸铝合金, 钢

密封件:

丁腈橡胶



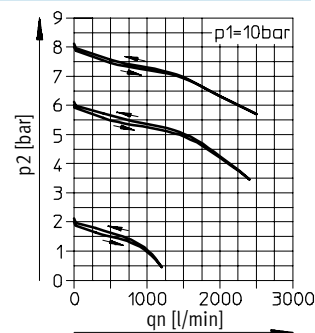
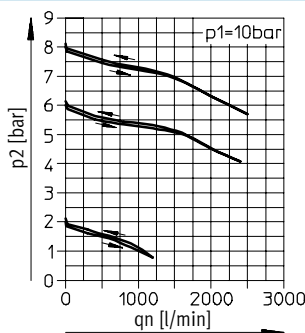
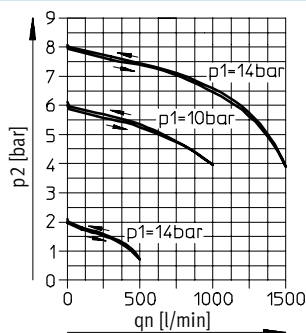
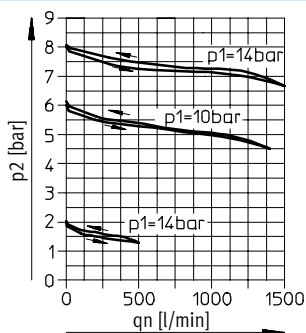
流量 q_n 与输出压力 p_2 的关系

LR-ZP-A-D-1, LR-ZP-B-1,
LR-ZP-A/B-1

LR-ZP-P-D-1

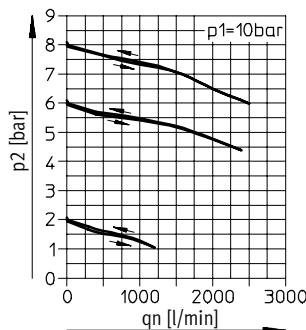
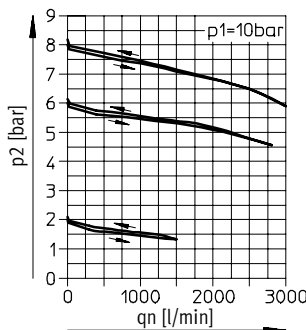
LR-ZP-A-D-2, LR-ZP-B-2,
LR-ZP-A/B-2

LR-ZP-P-D-2



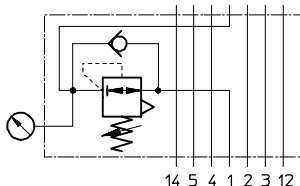
LR-ZP-A-D-3, LR-ZP-B-3,
LR-ZP-A/B-3

LR-ZP-P-D-3

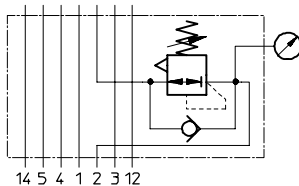


压力调节

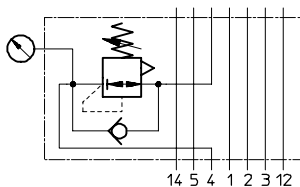
气口 1 减压



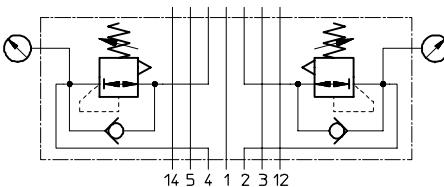
气口 2 减压



气口 4 减压



气口 2 和 4 减压



电磁阀/气控阀, ISO 5599-1

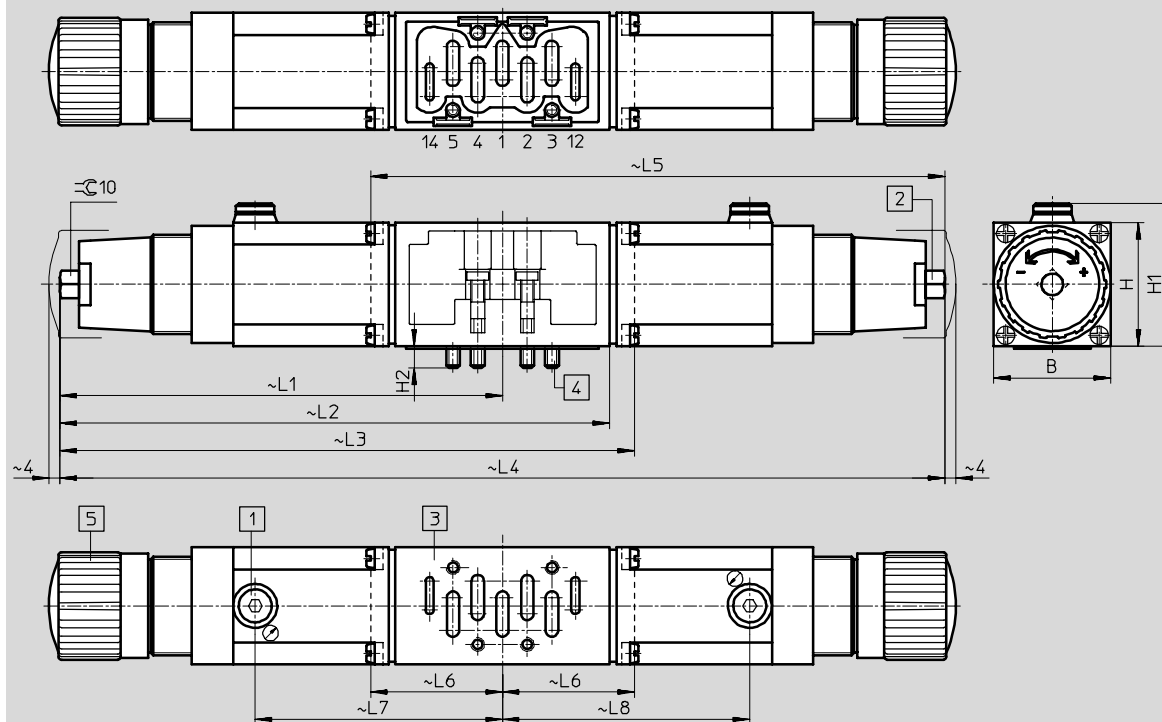
FESTO

附件

尺寸

如需下载 CAD 资料 → www.festo.com/en/engineering

中间减压板 LR-ZP – ISO 规格 1, 2, 3



- 1 压力表接口 G $\frac{1}{8}$
- 2 调节螺钉
- 3 气口型式符合 ISO 5599-1 标准
- 4 安装螺钉
- 5 调节旋钮

标准方向控制阀
ISO 5599/1

1.2

电磁阀/气控阀, ISO 5599-1

FESTO

附件

标准方向控制阀
ISO 5599/1
1.2

尺寸和订货数据																			
减压气口	B	H	H1	H2	L1	L2	L3	L4	L5	L6	L7	L8	重量 [g]	代号	型号				
ISO 规格 1																			
1	42.6	45	52	8	161	-	209	-	-	48	90	-	520	35 966	LR-ZP-P-D-1				
																165 859	LR-ZP-P-D-1-CT ¹⁾		
2												209	48	-	90	520	35 424	LR-ZP-B-D-1	
																	165 856	LR-ZP-B-D-1-CT ¹⁾	
4					161	-	-	322	-	-	90	90	520	35 969	LR-ZP-A-D-1				
														165 850	LR-ZP-A-D-1-CT ¹⁾				
2, 4					161	200	-	-	-	-	90	-	840	35 427	LR-ZP-A/B-D-1				
														165 853	LR-ZP-A/B-D-1-CT ¹⁾				
ISO 规格 2																			
1	54	58	62.5	10	188	-	247	-	-	-	105.5	-	960	35 967	LR-ZP-P-D-2				
																165 860	LR-ZP-P-D-2-CT ¹⁾		
2												247	59	-	105.5	960	35 425	LR-ZP-B-D-2	
																	165 857	LR-ZP-B-D-2-CT ¹⁾	
4					188	-	-	376	-	-	105.5	105.5	960	35 970	LR-ZP-A-D-2				
														165 851	LR-ZP-A-D-2-CT ¹⁾				
2, 4					188	233	-	-	-	-	105.5	-	1490	35 428	LR-ZP-A/B-D-2				
														165 854	LR-ZP-A/B-D-2-CT ¹⁾				
ISO 规格 3																			
1	70	63	65	14	201.5	-	274	-	-	-	119	-	1220	35 968	LR-ZP-P-D-3				
																	165 861	LR-ZP-P-D-3-CT ¹⁾	
2													274	72.5	-	119	1220	35 426	LR-ZP-B-D-3
																		165 858	LR-ZP-B-D-3-CT ¹⁾
4								403	-	-	119	119	1220	35 971	LR-ZP-A-D-3				
														165 852	LR-ZP-A-D-3-CT ¹⁾				
2, 4						260	-	-	-	-	119	-	1770	35 429	LR-ZP-A/B-D-3				
														165 855	LR-ZP-A/B-D-3-CT ¹⁾				

1) 不含铜和聚四氟乙烯

订货数据 - 压力表, 用于中间减压阀 LR-ZP		
ISO 规格	重量 [g]	代号 型号
1, 2, 3	64.5	345 395 MA-40-16-1/8

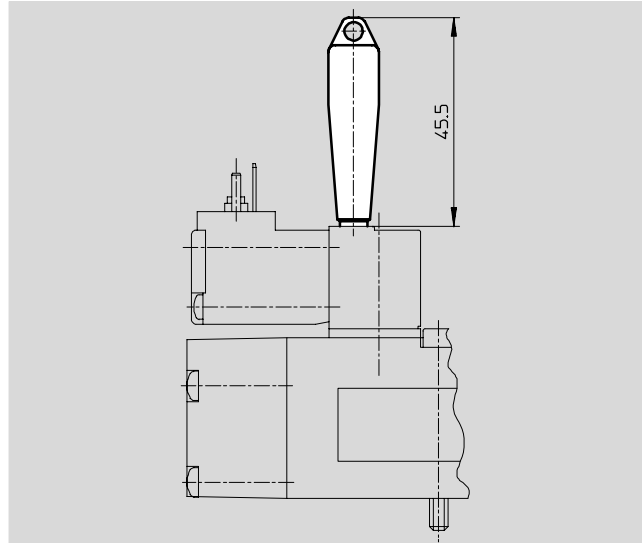
电磁阀/气控阀, ISO 5599-1

FESTO

附件

手动控制工具
AHB

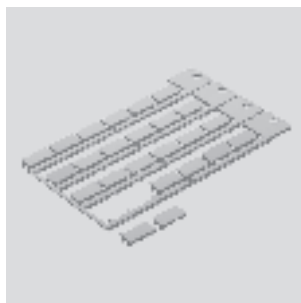
材料:
工程塑料



订货数据			
用于阀	重量 [g]	代号	型号
MEBH	5	157 601	AHB-MEB
MN1H/MFH	10	157 651	AHB-MD/MF/MV

标牌
IBS-9x17


材料:
工程塑料



订货数据		代号	型号
标牌, 用于阀 (供货范围每框架内24件)		161 937	IBS-9x17

标准方向控制阀
ISO 5599/1

1.2

 核心产品



电磁阀/气控阀, ISO 5599-1

附件


FESTO

标准方向控制阀
ISO 5599/1

1.2

订货数据		代号	型号
快插接头 QS			
		→	第3册
消声器			
		→	第3册



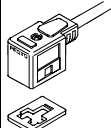
订货数据 - 电磁线圈		技术参数 → 2 / 7.1-0	
	电压	电缆长度 [m]	代号 型号
F型电磁线圈, 用于阀 MFH, JMFH			
	12 V DC	-	34 410 MSFG-12DC-OD
	24 V DC 和 42 V AC, 50 ... 60 Hz	-	34 411 MSFG-24DC/42AC-OD
	42 V DC	-	34 413 MSFG-42DC-OD
	24 V AC	-	34 415 MSFG-24AC-OD
	48 V AC, 50 ... 60 Hz	-	34 418 MSFW-48AC-OD
	110 V AC, 50 ... 60 Hz 和 120 V AC, 60 Hz	-	34 420 MSFW-110AC-OD
	230 V AC, 50 ... 60 Hz 和 240 V AC, 60 Hz	-	34 422 MSFW-230AC-OD
	240 V AC, 50 ... 60 Hz	-	34 424 MSFW-240AC-OD
N1型电磁线圈, 用于阀 MN1H, JMN1H			
	24 V DC	-	123 060 MSN1G-24DC-OD
	12 V DC 和 24 V AC, 50 ... 60 Hz	-	170 152 MSN1W-24AC/12DC-OD
	110 V AC, 50 ... 60 Hz	-	123 061 MSN1W-110AC-OD
	230 V AC, 50 ... 60 Hz	-	123 062 MSN1W-230AC-OD
F型电磁线圈, 用于阀 MFH, JMFH - 防爆, 符合 EN 50 028标准			
	24 V DC	1	535 619 MSFG-24DC-EX
	24 V DC	5	535 621 MSFG-24DC-EX-K5
	24 V AC, 50 ... 60 Hz	1	535 623 MSFW-24AC-EX
	110 V AC, 50 ... 60 Hz	1	535 622 MSFW-110AC-EX
	230 V AC, 50 ... 60 Hz	1	535 620 MSFW-110AC-EX
	230 V AC, 50 ... 60 Hz	5	535 625 MSFW-110AC-EX-K5

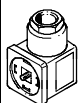
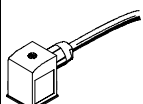
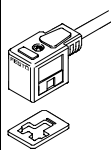
 核心产品

电磁阀/气控阀, ISO 5599-1

附件

FESTO

订货数据 - 插座, 带电缆插座, 用于F型电磁线圈					
	电压	电缆长度 [m]	通过LED显示开关状态	代号	型号
插座, 不带电缆 技术参数 → 2 / 7.2-1					
	-	-	-	34 431	MSSD-F
插座, 不带电缆, 采用绝缘置换技术 技术参数 → 2 / 7.2-1					
	-	-	-	192 746	MSSD-F-S-M16
插座, 带电缆 技术参数 → 2 / 7.3-0					
	24 V DC	2.5	■	30 935	KMF-1-24DC-2,5-LED
	24 V DC	5	■	30 937	KMF-1-24DC-5-LED
	24 V DC	10	■	193 458	KMF-1-24DC-10-LED
	高达 240 V	2.5	-	30 936	KMF-1-230AC-2,5
	高达 240 V	5	-	30 938	KMF-1-230AC-5

订货数据 - 插座, 带电缆插座, 用于N1型和D型电磁线圈					
	电压	电缆长度 [m]	通过LED显示开关状态	代号	型号
插座, 不带电缆 技术参数 → 2 / 7.2-1					
	-	-	-	34 583	MSSD-C
插座, 不带电缆, 采用绝缘置换技术 技术参数 → 2 / 7.2-1					
	-	-	-	192 748	MSSD-C-S-M16
插座, 带电缆 技术参数 → 2 / 7.3-0					
	24 V DC	2.5	■	30 931	KMC-1-24DC-2,5-LED
	24 V DC	5	■	30 933	KMC-1-24DC-5-LED
	24 V DC	10	■	193 459	KMC-1-24DC-10-LED
	高达 230 V	2.5	-	30 932	KMC-1-230AC-2,5
	高达 230 V	5	-	30 934	KMC-1-230AC-5

 核心产品



电磁阀/气控阀, ISO 5599-1



附件


FESTO

标准方向控制阀
ISO 5599/1

1.2

订货数据 - 插座, 带电缆插座, 用于带中间插头的阀				
	电压	电缆长度 [m]	通过LED显示 开关状态	代号 型号
插座, 不带电缆				技术参数 → 2 / 7.2-1
	-	-	-	185 498 SEA-M12-4WD-PG7
插座, 带电缆				技术参数 → 2 / 7.3-0
	-	-	-	185 499 KM-12-M12-GSWD-1-4

订货数据 - 发光密封件				技术参数 → 2 / 7.4-1
	电压	代号	型号	
用于 F 型电磁线圈				
	12 ... 24 V DC	19 143	MF-LD-12-24DC	
	230 V DC/V AC	19 144	MF-LD-230AC	
用于 N1 型电磁线圈				
	12 ... 24 V DC	19 145	MC-LD-12-24DC	
	230 V DC/V AC	19 146	MC-LD-230AC	

 核心产品