

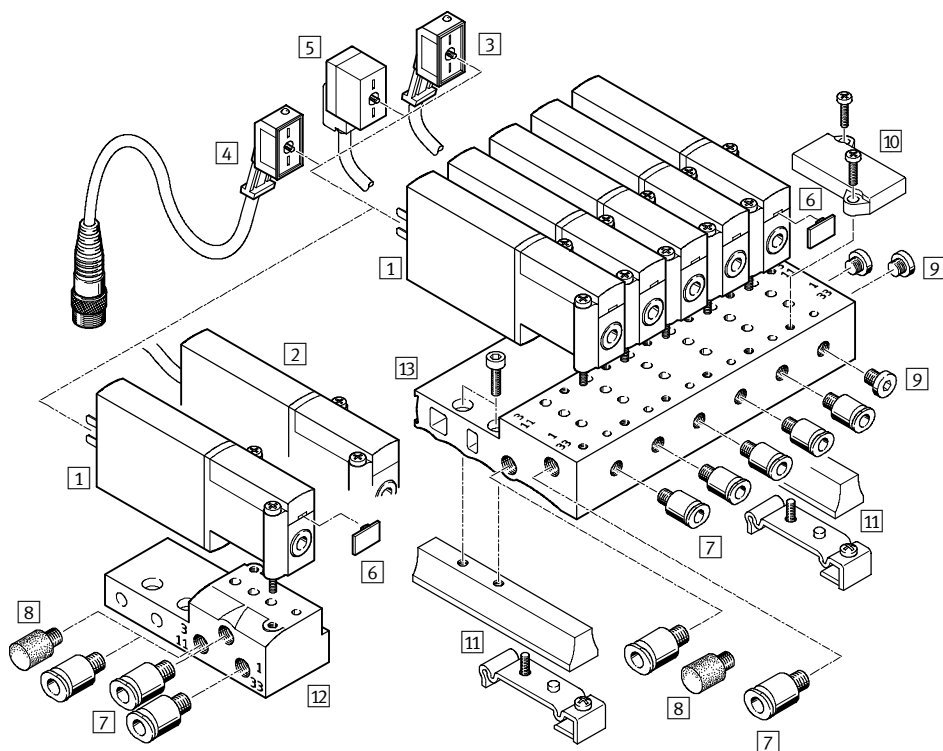
# 电磁阀 MHA2, 快速阀

外围元件一览 - 底座安装阀

FESTO

接口, 带插片

接口, 带成型电缆 ...-K



专用方向控制阀  
快速阀

3.2

| 附件 | 简要说明                   | → 页码                                   |            |
|----|------------------------|--|------------|
| 1  | 底座安装阀 MHA2 ...         | 带插片                                    | 2 / 3.2-25 |
| 2  | 底座安装阀 MHA2 ...-K       | 带成型电缆                                  | 2 / 3.2-25 |
| 3  | 插座 KMYZ-3 ( IP 65 )    | 带 LED 和 PUR 电缆                         | 2 / 3.2-38 |
| 4  | 插座 KMYZ-3 ( IP 65 )    | 带 LED ,PUR 电缆和 M8 插头                   | 2 / 3.2-38 |
| 5  | 插座 KMYZ-4 ( IP 40 )    | 带 PVC 电缆                               | 2 / 3.2-38 |
| 6  | 标牌 MH-BZ-80X           | 用于识别阀                                  | 2 / 3.2-38 |
| 7  | 快插/螺纹接头 QS             | 用于连接具有标准外径的压缩空气气管, 符合 CETOP RP 54 P 标准 | 第3册        |
| 8  | 消声器 UC                 | 安装在排气口                                 | 第3册        |
| 9  | 堵头 B                   | 用于密封未使用的气口                             | 2 / 3.2-38 |
| 10 | 空位板 MHAP2-BP-3         | 用于盖住空位                                 | 2 / 3.2-38 |
| 11 | H型导轨安装 MHAP2-BG-NRH-35 | -                                      | 2 / 3.2-38 |
| 12 | 单个底座 MHA2-AS-3-M5      | 用于底座安装阀                                | 2 / 3.2-25 |
| 13 | 气路板 MHA2-PR...-3-M5    | 用于底座安装阀                                | 2 / 3.2-28 |

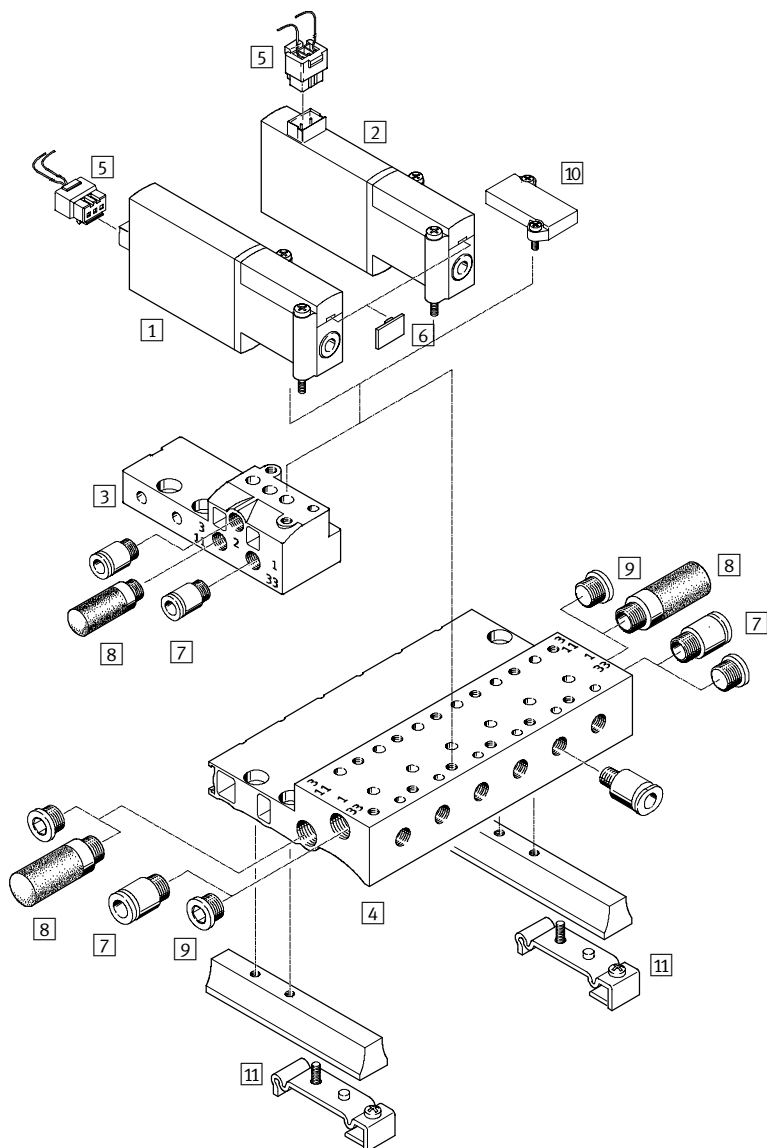
# 电磁阀 MHA2, 快速阀

外围元件一览 - 底座安装阀

FESTO

后侧插头接口 ...-HC

顶部插头接口 ...-TC



专用方向控制阀  
快速阀

3.2

## 阀和附件

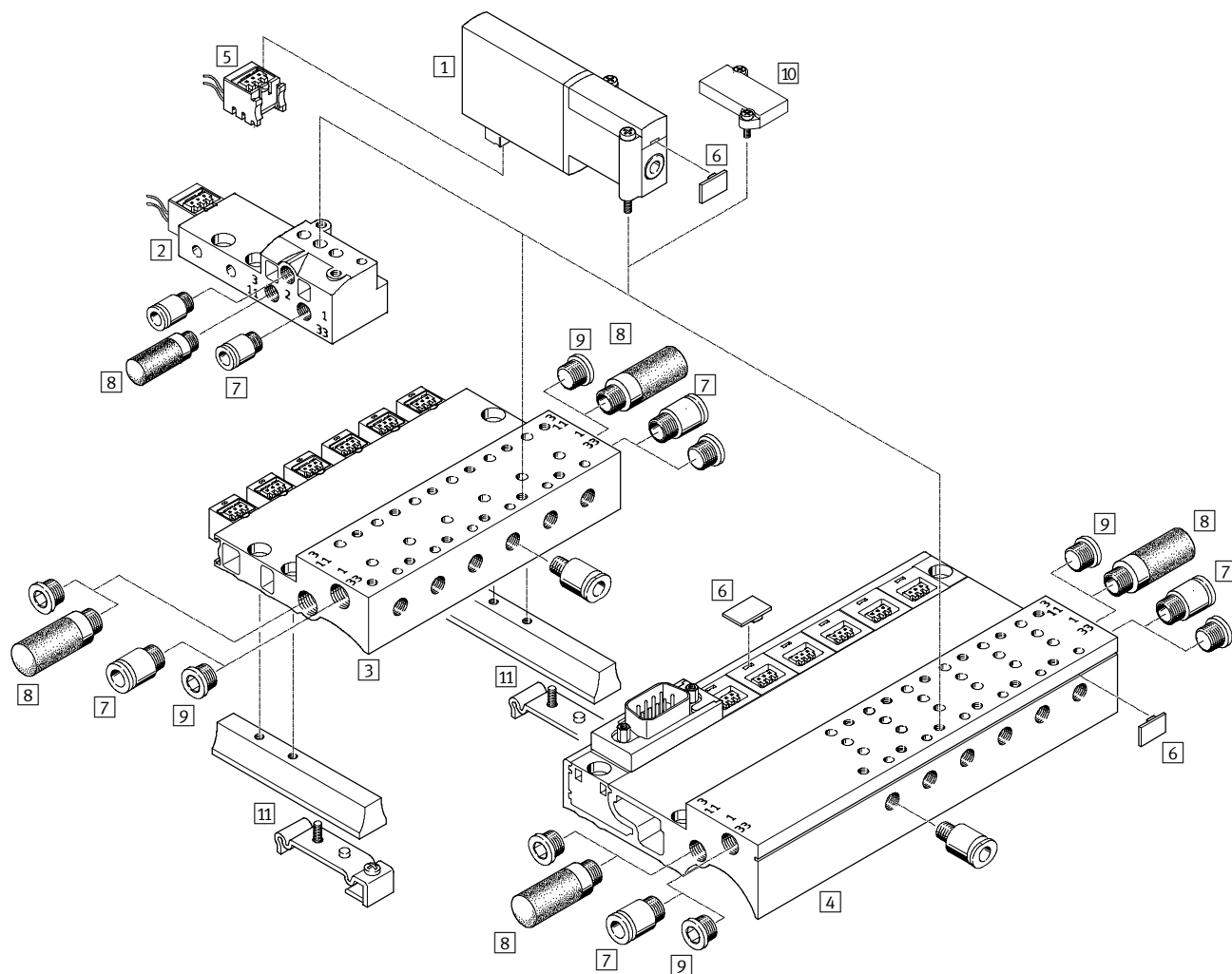
| 序号 | 简要说明                       | → 页码                                  |            |
|----|----------------------------|---------------------------------------|------------|
| 1  | 底座安装阀 MHA2...-HC           | 后侧插头接口                                | 2 / 3.2-25 |
| 2  | 底座安装阀 MHA2...-TC           | 顶部插头接口                                | 2 / 3.2-25 |
| 3  | 单个底座<br>MHA2-AS-3-M5       | 用于底座安装阀                               | 2 / 3.2-25 |
| 4  | 气路板 MHA2-PR...-3           | 用于底座安装阀                               | 2 / 3.2-28 |
| 5  | 插座 KMH ( IP 40 )           | 带电缆                                   | 2 / 3.2-38 |
| 6  | 标牌 MH-BZ-80X               | 用于识别阀                                 | 2 / 3.2-38 |
| 7  | 快插/螺纹接头 QS                 | 用于连接具有标准外径的压缩空气气管, 符合 CETOP RP 54 P标准 | 第3册        |
| 8  | 消声器 UC                     | 安装在排气口                                | 第3册        |
| 9  | 堵头 B                       | 用于密封未使用的气口                            | 2 / 3.2-38 |
| 10 | 空位板 MHAP2-BP-3             | 用于盖住空位                                | 2 / 3.2-38 |
| 11 | H型导轨安装件<br>MHAP2-BG-NRH-35 | -                                     | 2 / 3.2-38 |

# 电磁阀 MHA2, 快速阀

外围元件一览 - 底座安装阀

FESTO

## 底部插头接口 ...-PI



专用方向控制阀  
快速阀

3.2

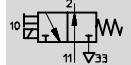
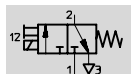
| 阀和附件                             | 简要说明                                  | → 页码       |
|----------------------------------|---------------------------------------|------------|
| 1 底座安装阀 MHA2...-PI               | 底部插头接口                                | 2 / 3.2-25 |
| 2 单个底座 MHA2-AS-3-M3-PI           | 带插座                                   | 2 / 3.2-25 |
| 3 气路板 MHA2-PR...-3-M3-PI         | 带插座                                   | 2 / 3.2-28 |
| 4 气路板<br>MHA2-PR...-3-M5-PI-D... | 带插座和多针电接口                             | 2 / 3.2-28 |
| 5 插座 MHAP-PI ( IP 40 )           | -                                     | 2 / 3.2-38 |
| 6 标牌 MH-BZ-80X                   | 用于识别阀                                 | 2 / 3.2-38 |
| 7 快插/螺纹接头 QS                     | 用于连接具有标准外径的压缩空气气管, 符合 CETOP RP 54 P标准 | 第3册        |
| 8 消声器 UC                         | 安装在排气口                                | 第3册        |
| 9 堵头 B                           | 用于密封未使用的气口                            | 2 / 3.2-38 |
| 10 空位板 MHAP2-BP-3-PI             | 用于盖住空位                                | 2 / 3.2-38 |
| 11 H型导轨安装 MHAP2-BG-NRH-35        | -                                     | 2 / 3.2-38 |

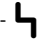
# 电磁阀 MHA2, 快速阀


技术参数 - 底座安装阀


FESTO

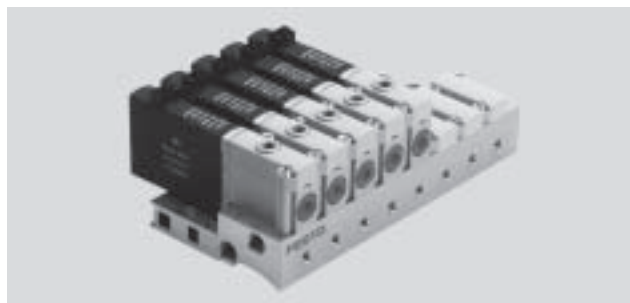
功能



-  - 电压  
5, 12, 24 V DC

-  - 工作压力  
-0.9 ... +8 bar

-  - 温度范围  
-5 ... +40°C



## 主要技术参数

|        |                         |     |
|--------|-------------------------|-----|
| 阀功能    | 两位三通, 单电控 <sup>1)</sup> |     |
| 结构特点   | 提动圆片座阀                  |     |
| 密封原理   | 软性密封                    |     |
| 驱动方式   | 电驱动                     |     |
| 控制方式   | 直动式                     |     |
| 流动方向   | 单向                      |     |
| 排气功能   | 带流量控制                   |     |
| 手控装置   | 复位                      |     |
| 安装位置   | 任意位置                    |     |
| 阀位尺寸   | [mm]                    | 14  |
| 公称通径   | [mm]                    | 2   |
| 标准额定流量 | [l/min]                 | 100 |
| 安装方式   | 安装在底座上                  |     |
| 气接口    | 连接螺纹 M5 或 M7            |     |
| 产品重量   | [g]                     | 50  |

1) 堵住气口1或3时可用作两位两通阀

## 工作和环境条件

|                         |  |                         |
|-------------------------|--|-------------------------|
| 工作介质                    | 过滤压缩空气, 润滑或未润滑, 防护等级 40 μ<br>真空, 过滤等级 40 μ |                         |
| 工作压力范围                  | [bar]                                      | -0.9 ... +8             |
| 环境温度                    | [°C]                                       | -5 ... +40 (100% 通电持续率) |
| 介质温度                    | [°C]                                       | -5 ... +40 (100% 通电持续率) |
| 耐腐蚀等级 CRC <sup>1)</sup> | 1  |                         |

1) 耐腐蚀等级1, 符合 Festo 940 070标准  
元件只需具备低度耐腐蚀能力。运输和贮存防护。这些元件无表面基本涂层要求, 譬如, 内部元件或位于盖子下面的元件。

专用方向控制阀  
快速阀

3.2

# 电磁阀 MHA2, 快速阀

技术参数 - 底座安装阀

FESTO

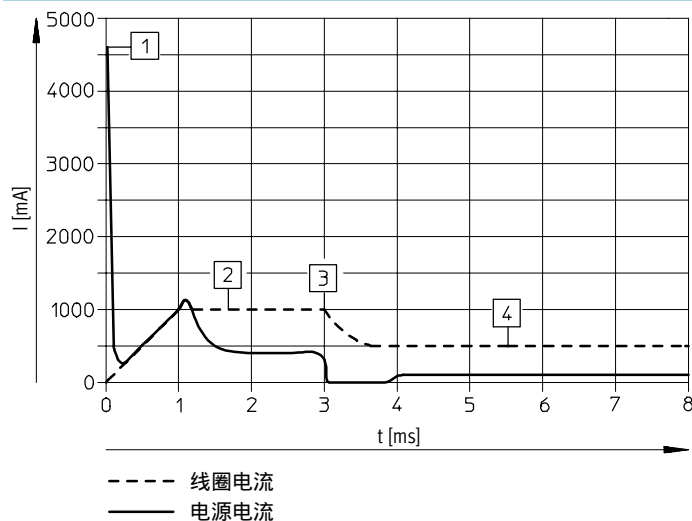
专用方向控制阀  
快速阀

3.2

| 电参数                  |        |                                 |
|----------------------|--------|---------------------------------|
| 工作电压                 | [V DC] | 5 ±10%, 12 ±10% 或 24 ±10%       |
| 连接方式                 |        | 插片、成型电缆或插头接口                    |
| 功耗                   |        |                                 |
| 带快速切换电子元件            | [W]    | 接近3 ms 时为5W (开关1 A), 以后为 2.88 W |
| 不带快速切换电子元件           | [W]    | 2.88                            |
| 防护等级符合 EN 60 529标准   |        |                                 |
| 带成型电缆                |        | IP65                            |
| 插座 KMH, 带电缆          |        | IP40                            |
| 插座 KMYZ-3, 带电缆       |        | IP65                            |
| 插座 KMYZ-3, 带电缆和M8 插头 |        | IP65                            |
| 插座 KMYZ-4, 带电缆       |        | IP40                            |
| 带插座 MHAP-PI          |        | IP40                            |
| 带 Sub-D 连接插头         |        | IP40                            |

| 响应时间和切换频率  |      |                 |
|------------|------|-----------------|
| 带快速切换电子元件  |      |                 |
| 响应时间开/关    | [ms] | 2 ±10% (从1 Hz起) |
| 切换频率       | [Hz] | 150             |
| 不带快速切换电子元件 |      |                 |
| 响应时间开/关    | [ms] | 7 ±10% (从1 Hz起) |
| 切换频率       | [Hz] | 50              |

电流曲线图



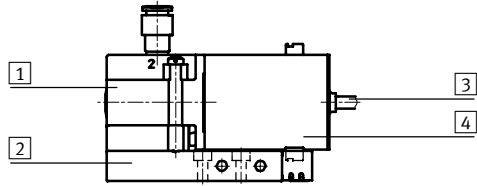
- 1 电容器充电
- 2 受控线圈电流 1 A
- 3 下降至保持电流
- 4 受控保持电流0.5 A

# 电磁阀 MHA2, 快速阀

技术参数 - 底座安装阀

FESTO

## 材料



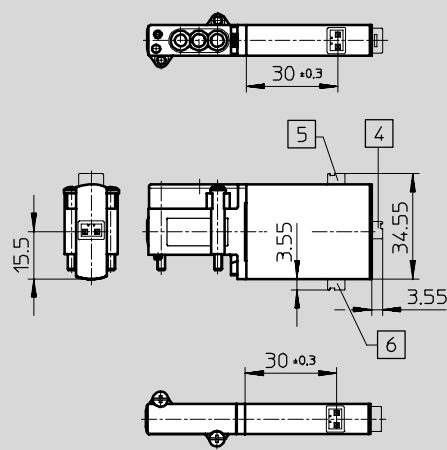
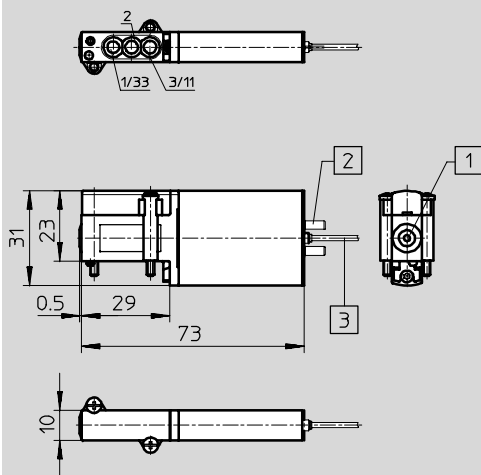
|      |      |                 |
|------|------|-----------------|
| 1    | 壳体   | 压铸锌             |
| 2    | 底座   | 铝               |
| 3    | 电缆护套 | 聚酰胺             |
| 4    | 线圈外壳 | 聚酰胺             |
| -    | 密封件  | 丁腈橡胶/<br>氢化丁腈橡胶 |
| 材料说明 |      | 不含铜和聚四氟乙烯       |

## 尺寸

如需下载 CAD 资料 → [www.festo.com/en/engineering](http://www.festo.com/en/engineering)

阀, 带插片或成型电缆 ...-K

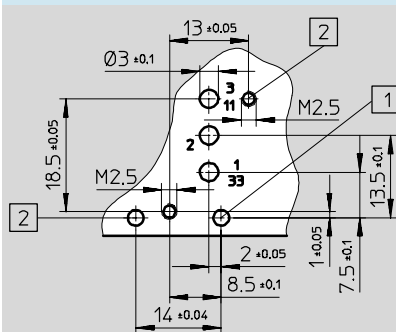
阀, 带插头接口 ...-TC/HC/PI



- 1 手控装置, 复位
- 2 插片, 用于带电缆插座 KMYZ-3, KMYZ-4

- 3 电缆 2.5 m
- 4 插头接口 HC
- 5 插头接口 TC
- 6 插头接口 PI

## 底座上的气口分布



- 1 编码针孔, 深 1.7 ± 0.2 mm
- 2 安装螺钉, 深 4.6 ± 1 mm

- 说明

半管式阀无气口 2。如果用作两位两通阀、常闭, 气口 3/11 不用。如果用作两位两通阀、常开, 气口 1/33 不用。

专用方向控制阀  
快速阀

3.2

# 电磁阀 MHA2, 快速阀

技术参数 - 底座安装阀



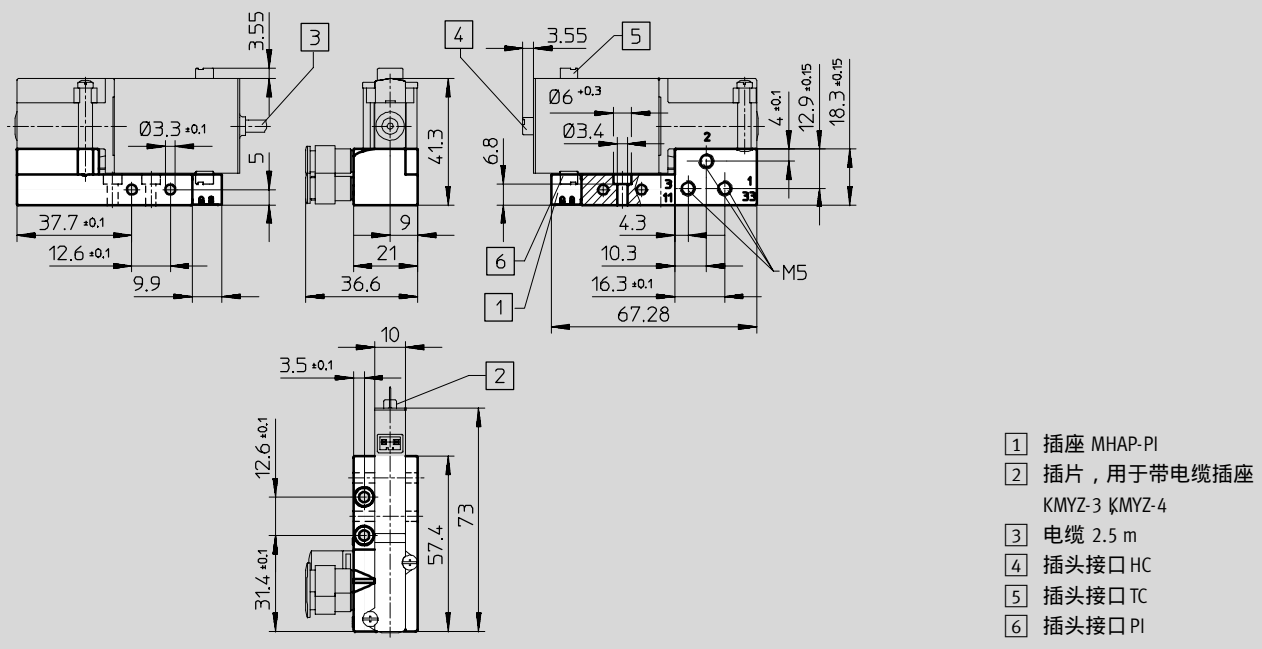
专用方向控制阀  
快速阀

## 3.2

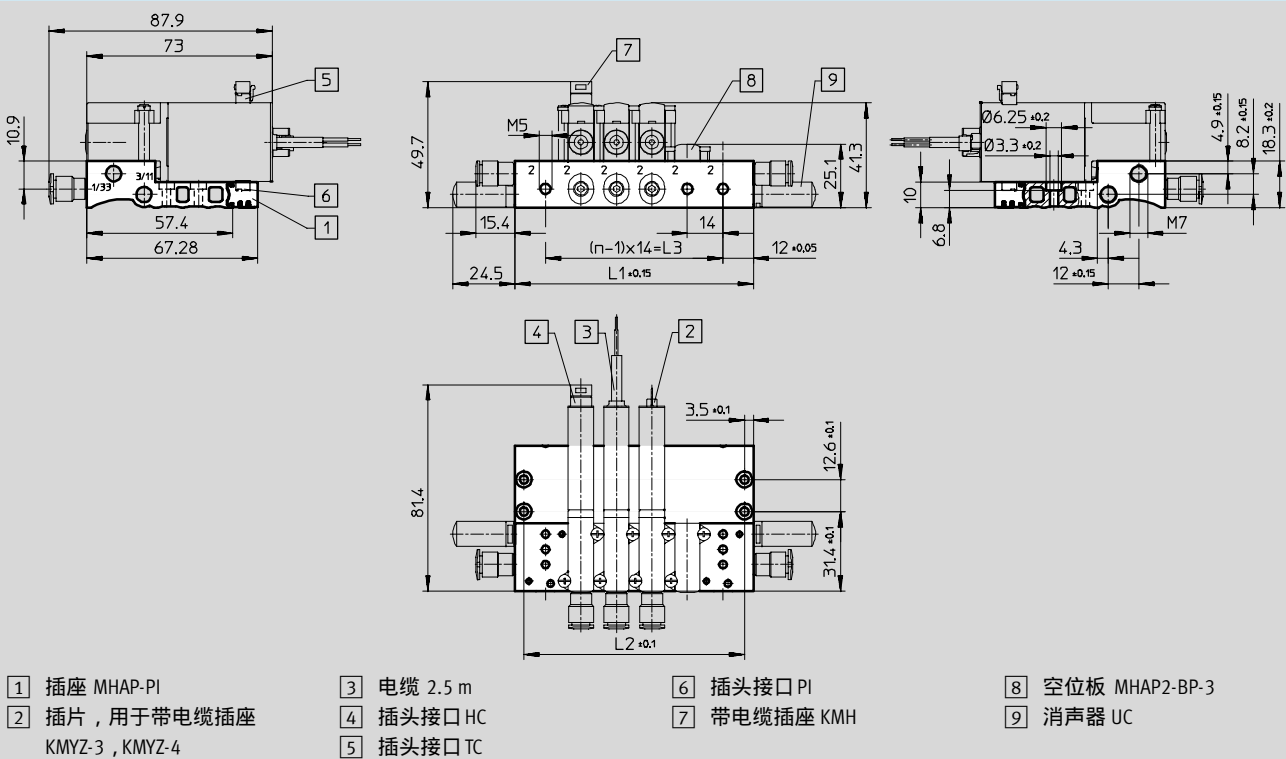
### 尺寸

如需下载 CAD 资料 → [www.festo.com/en/engineering](http://www.festo.com/en/engineering)

#### 单个底座



#### 集成安装



| 阀的数量 | L1 | L2 | L3 |
|------|----|----|----|
| n    |    |    |    |
| 2    | 38 | 31 | 14 |
| 3    | 52 | 45 | 18 |
| 4    | 66 | 59 | 42 |

| 阀的数量 | L1  | L2  | L3 |
|------|-----|-----|----|
| n    |     |     |    |
| 5    | 80  | 73  | 56 |
| 6    | 94  | 87  | 70 |
| 7    | 108 | 101 | 84 |

| 阀的数量 | L1  | L2  | L3  |
|------|-----|-----|-----|
| n    |     |     |     |
| 8    | 122 | 115 | 98  |
| 9    | 136 | 129 | 112 |
| 10   | 150 | 143 | 126 |

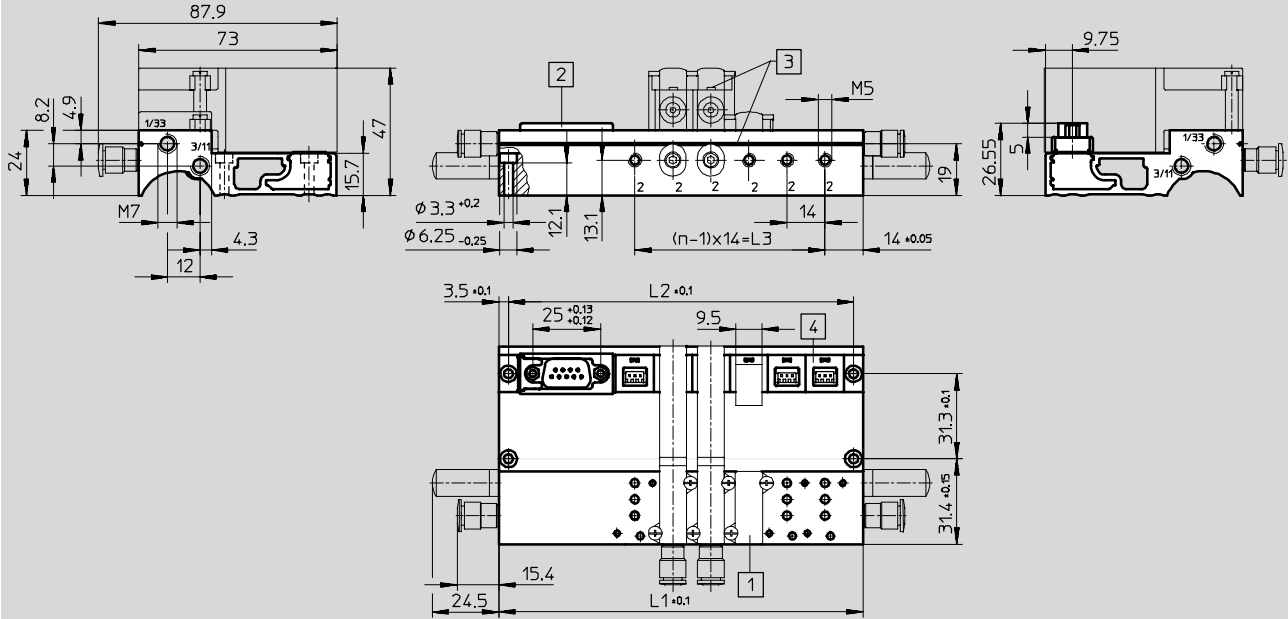
# 电磁阀 MHA2, 快速阀

技术参数 - 底座安装阀



尺寸 - 集成安装, 带多针电接口

如需下载 CAD 资料 → [www.festo.com/en/engineering](http://www.festo.com/en/engineering)



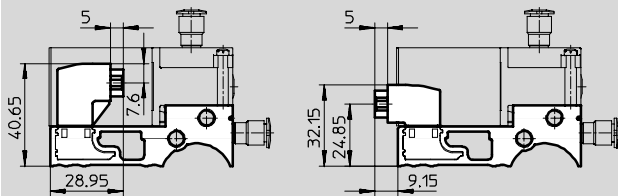
1 空位板 MHA2-BP-3      2 Sub-D 插头, 插头输出口 朝向顶部 (标准)      3 标牌槽      4 插座 MHA2-PI

| 阀的数量 n | L1  | L2  | L3  |
|--------|-----|-----|-----|
| 2      | 78  | 71  | 14  |
| 4      | 106 | 99  | 42  |
| 6      | 134 | 127 | 70  |
| 8      | 162 | 155 | 98  |
| 10     | 212 | 205 | 126 |

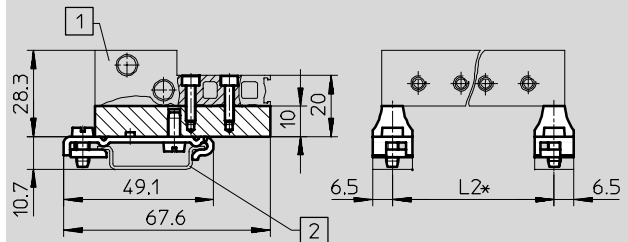
多针电接口 - 插头方向

朝向气动一侧

朝向电的一侧



H型导轨安装件 MHA2-BG-NRH-35



1 气路板      \* 参见气路板尺寸表  
2 安装导轨 NRH-35-2000

专用方向控制阀  
快速阀

3.2




# 电磁阀 MHA2 , 快速阀

技术参数 - 底座安装阀

FESTO

| 订货数据 - 阀         |         |         |                    |         |                    |
|------------------|---------|---------|--------------------|---------|--------------------|
| 电接口              | 工作电压    | 常闭      |                    | 常开      |                    |
|                  |         | 代号      | 型号                 | 代号      | 型号                 |
| <b>响应时间 2 ms</b> |         |         |                    |         |                    |
| 插片               | 24 V DC | 196 119 | MHA2-MS1H-3/2G-2   | 196 139 | MHA2-MS1H-3/2O-2   |
| 电缆               | 24 V DC | 196 121 | MHA2-MS1H-3/2G-2-K | 196 141 | MHA2-MS1H-3/2O-2-K |
| <b>响应时间 7 ms</b> |         |         |                    |         |                    |
| 插片               | 24 V DC | 196 118 | MHA2-M1H-3/2G-2    | 196 138 | MHA2-M1H-3/2O-2    |
| 电缆               | 24 V DC | 196 120 | MHA2-M1H-3/2G-2-K  | 196 140 | MHA2-M1H-3/2O-2-K  |
| 后侧插头接口           | 5 V DC  | 197 420 | MHA2-M4H-3/2G-2-HC | 197 402 | MHA2-M4H-3/2O-2-HC |
|                  | 12 V DC | 197 421 | MHA2-M5H-3/2G-2-HC | 197 403 | MHA2-M5H-3/2O-2-HC |
|                  | 24 V DC | 197 422 | MHA2-M1H-3/2G-2-HC | 197 404 | MHA2-M1H-3/2O-2-HC |
| 顶部插头接口           | 5 V DC  | 197 423 | MHA2-M4H-3/2G-2-TC | 197 405 | MHA2-M4H-3/2O-2-TC |
|                  | 12 V DC | 197 424 | MHA2-M5H-3/2G-2-TC | 197 406 | MHA2-M5H-3/2O-2-TC |
|                  | 24 V DC | 197 425 | MHA2-M1H-3/2G-2-TC | 197 407 | MHA2-M1H-3/2O-2-TC |
| 底部插头接口           | 5 V DC  | 197 426 | MHA2-M4H-3/2G-2-PI | 197 408 | MHA2-M4H-3/2O-2-PI |
|                  | 12 V DC | 197 427 | MHA2-M5H-3/2G-2-PI | 197 409 | MHA2-M5H-3/2O-2-PI |
|                  | 24 V DC | 197 428 | MHA2-M1H-3/2G-2-PI | 197 410 | MHA2-M1H-3/2O-2-PI |

 说明


3/2G 型和 3/2O 型阀不可安装在同一气路板上使用。

# 电磁阀 MHA2, 快速阀

技术参数 - 底座安装阀

FESTO

| 订货数据 - 专用附件                  |       |         |                    |
|------------------------------|-------|---------|--------------------|
| 名称                           |       | 代号      | 型号                 |
| <b>阀, 带插片、电缆, 后侧或顶部带插头接口</b> |       |         |                    |
| 单个底座                         |       | 197 438 | MHA2-AS-3-M5       |
| 气路板, 用于 ...                  | 2 个阀  | 197 447 | MHA2-PR2-3-M5      |
|                              | 4 个阀  | 197 448 | MHA2-PR4-3-M5      |
|                              | 6 个阀  | 197 449 | MHA2-PR6-3-M5      |
|                              | 8 个阀  | 197 450 | MHA2-PR8-3-M5      |
|                              | 10 个阀 | 197 451 | MHA2-PR10-3-M5     |
| <b>阀, 底部带插头接口</b>            |       |         |                    |
| 单个底座                         |       | 197 440 | MHA2-AS-3-M5-PI    |
| 气路板, 带插座, 用于...              | 2 个阀  | 197 457 | MHA2-PR2-3-PI-M5   |
|                              | 4 个阀  | 197 458 | MHA2-PR4-3-PI-M5   |
|                              | 6 个阀  | 197 459 | MHA2-PR6-3-PI-M5   |
|                              | 8 个阀  | 197 460 | MHA2-PR8-3-PI-M5   |
|                              | 10 个阀 | 197 461 | MHA2-PR10-3-PI-M5  |
| 气路板, 带插座和多针电接口, 用于...        | 6 个阀  | 197 467 | MHA2-PR6-3-PI-D9   |
|                              | 8 个阀  | 197 468 | MHA2-PR8-3-PI-D9   |
|                              | 10 个阀 | 197 469 | MHA2-PR10-3-PI-D25 |

 说明

可通过MH2模块化产品系统配置和订购其它派生型和附件

→从 2 / 3.2-32起。

专用方向控制阀  
快速阀

3.2