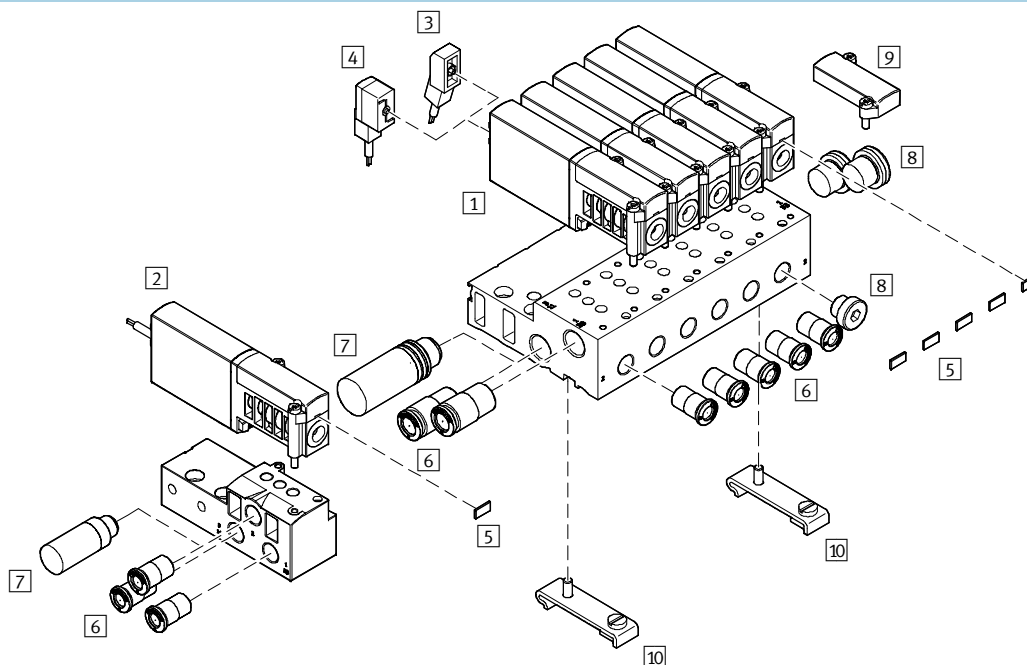


电磁阀 MHA3, 快速阀

外围元件一览 - 底座安装阀

接口, 带插片
接口, 带成型电缆



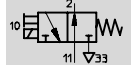
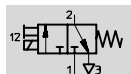
附件	简要说明	→ 页码
1 底座安装阀 MHA3-...	带插片	2 / 3.2-53
2 底座安装阀 MHA3-...-K	带电缆	2 / 3.2-53
3 带电缆插座 KMYZ-4 (IP 40)	带 PVC 电缆	2 / 3.2-58
4 带电缆插座 KMYZ-3 (IP 65)	带 LED, PUR 电缆, 带 M8 插头或开放式终端	2 / 3.2-58
5 标牌 MH-BZ-80X	用于识别阀	2 / 3.2-58
6 快插接头 QS	用于连接具有标准外径的压缩空气气管, 符合 CETOP RP 54 P 标准	第3册
7 消声器 UC	安装在排气口	第3册
8 堵头 B	用于密封未使用的气口	2 / 3.2-58
9 空位板 MHAP3-BP-3	用于盖住空位	2 / 3.2-58
10 H型导轨安装件 CPV10/14-VI-BG-NRH-35	-	2 / 3.2-58
11 单个底座 MHA3-AS-3-1/8	用于底座安装阀	2 / 3.2-56
12 气路板 MHA3-PR...-3-1/8	用于底座安装阀	2 / 3.2-56

电磁阀 MHA3, 快速阀


技术参数-底座安装阀


FESTO

功能



-  - 电压
24 V DC

-  - 工作压力
-0.9 ... +8 bar

-  - 温度范围
-5 ... +40°C



主要技术参数

阀功能	两位三通, 单电控 ¹⁾
结构特点	提动圆片座阀
密封原理	软性密封
驱动方式	电驱动
控制方式	直动式
流动方向	单向
排气功能	带流量控制
手控装置	复位
安装位置	任意位置
阀位尺寸	[mm] 19
公称通径	[mm] 3
标准额定流量	[l/min] 200
安装方式	安装底座上, 通孔安装
气接口	连接螺纹 G1/8
产品重量	[g] 120

1) 堵住气口1或3时可用作两位两通阀

工作和环境条件

工作介质	过滤压缩空气, 润滑或未润滑 真空
工作压力范围	[bar] -0.9 ... +8
环境温度	[°C] -5 ... +40
介质温度	[°C] -5 ... +40
耐腐蚀等级 CRC ¹⁾	2

1) 耐腐蚀等级 2, 符合 Festo 940 070 标准
元件只需具备一定的耐腐蚀能力。外部可视元件具备基本的涂层表面, 可直接与工业环境或与冷却液、润滑剂等介质接触。

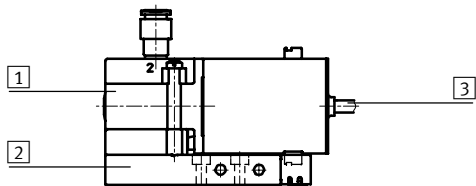
电磁阀 MHA3, 快速阀

技术参数 - 底座安装阀

电参数		
工作电压	[V DC]	24 ±10%
连接方式		插片或成型电缆
功耗		
带快速切换电子元件	[W]	开关 : 6.5 保持 : 1.6
不带快速切换电子元件	[W]	3.7
防护等级符合 EN 60 529标准		
带成型电缆		IP65
插座KMYZ-3, 带电缆		IP65
插座KMYZ-3, 带电缆和M8 插头		IP65
插座KMYZ-4, 带电缆		IP40

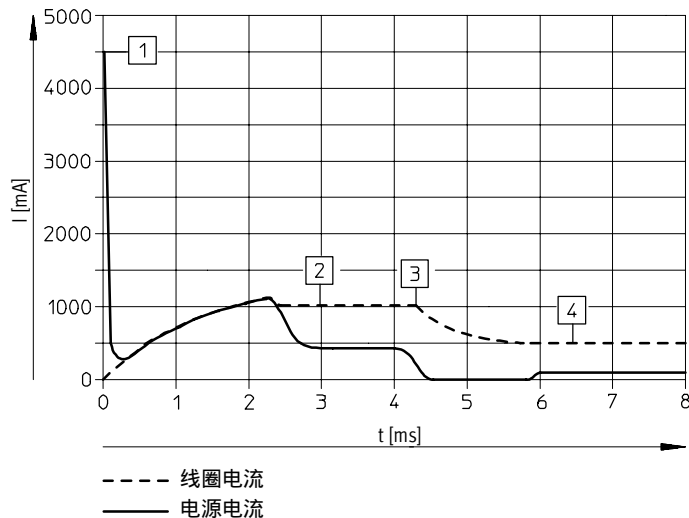
响应时间和切换频率		
带快速切换电子元件		
响应时间开/关	[ms]	3/2.3
最大切换频率	[Hz]	280
不带快速切换电子元件		
响应时间开/关	[ms]	8/4.5
最大切换频率	[Hz]	130

材料



1	壳体	压铸锌
2	底座	聚酰胺
3	电缆护套	聚氨酯
-	螺钉	钢
-	密封件	丁腈橡胶
	材料说明	不含铜和聚四氟乙烯

电流曲线图



- 1 电容器充电
- 2 受控线圈电流1 A
- 3 下降至保持电流
- 4 受控保持电流0.5 A

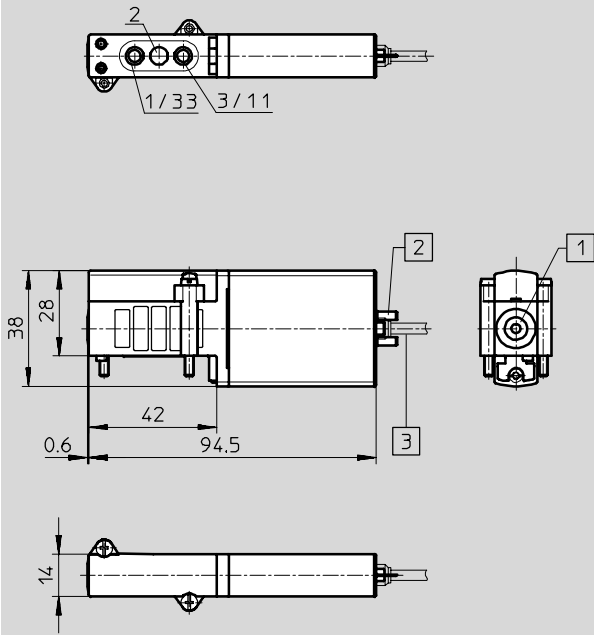
电磁阀 MHA3, 快速阀

技术参数 - 底座安装阀

尺寸

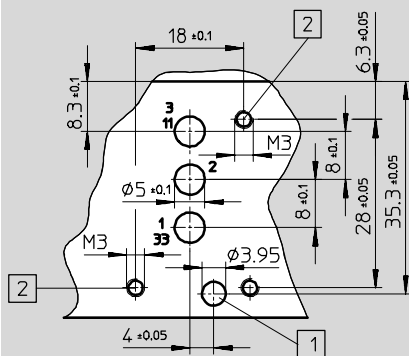
如需下载 CAD 资料 → www.festo.com/en/engineering

阀, 带插片或成型电缆...-K



- 1 手控装置, 复位
KMYZ-3, KMYZ-4
- 2 插片, 用于带电缆插座
- 3 电缆 2.5 m

底座上的气口分布



- 1 编码针孔, 深 2 mm
- 2 安装螺纹, 深 8 mm

说明

半管式阀无气口 2。如果用作两位两通阀、常闭, 气口 3/11 不用。如果用作两位两通阀、常开, 气口 1/33 不用。

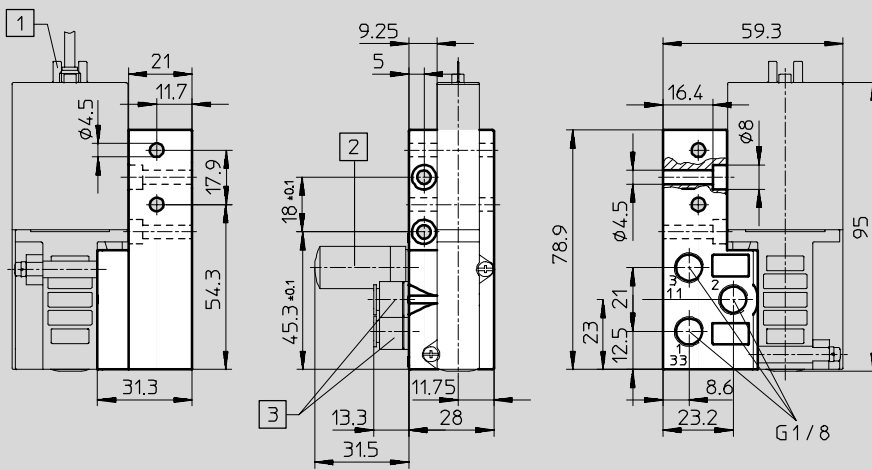
电磁阀 MHA3, 快速阀

技术参数 - 底座安装

如需下载 CAD 资料 → www.festo.com/en/engineering

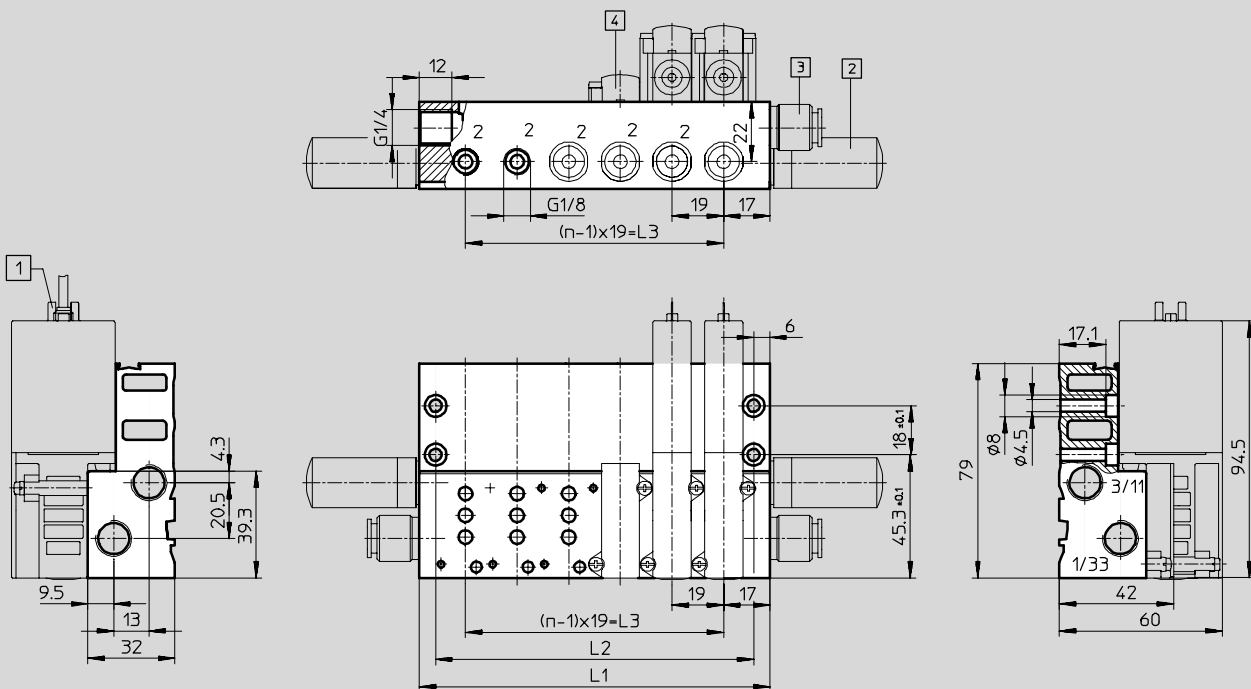
尺寸

单个底座



- 1 插片, 用于带电缆插座
KMYZ-3, KMYZ-4
- 2 消声器 UC-1/8
- 3 快插接头

集成安装



- 1 插片, 用于带电缆插座
KMYZ-3, KMYZ-4 或成型电缆
- 2 消声器 UC-1/4
- 3 快插接头
- 4 空位板 MHAP-BP-3

阀的数量	L1	L2	L3
n			
2	53	41	19
4	91	79	57
6	129	117	95

阀的数量	L1	L2	L3
n			
8	167	155	133
10	205	193	171

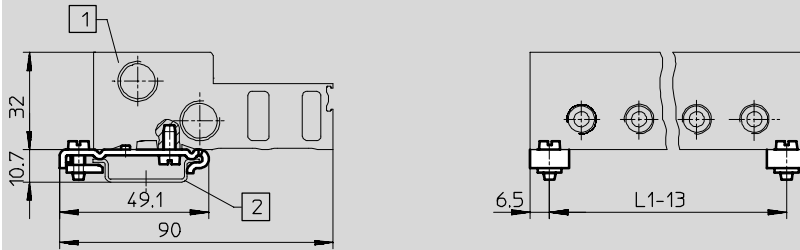
电磁阀 MHA3, 快速阀

技术参数 - 底座安装阀

尺寸

如需下载 CAD资料 → www.festo.com/en/engineering

H型导轨安装件 MHAP-BG-NRH-35



- 1 气路板
- 2 安装导轨 NRH-35

型号	阀的数量 n	L1
MHAP3-PR2-3	2	53
MHAP3-PR4-3	4	91
MHAP3-PR6-3	6	129

型号	阀的数量 n	L1
MHAP3-PR8-3	8	167
MHAP3-PR10-3	10	205

订货数据 - 阀

电接口	工作电压	常闭 代号	型号	常开 代号	型号
响应时间 3/2.3 ms					
插片	24 V DC	525 135	MHA3-MS1H-3/2G-3	525 155	MHA3-MS1H-3/2O-3
电缆	24 V DC	525 137	MHA3-MS1H-3/2G-3-K	525 157	MHA3-MS1H-3/2O-3-K
响应时间 8/4.5 ms					
插片	24 V DC	525 134	MHA3-M1H-3/2G-3	525 154	MHA3-M1H-3/2O-3
电缆	24 V DC	525 136	MHA3-M1H-3/2G-3-K	525 156	MHA3-M1H-3/2O-3-K

说明

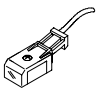
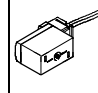
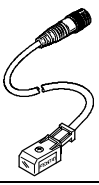
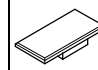
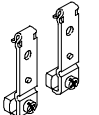
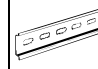

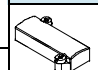


3/2G型和3/2O型阀不可安装在同一气路板上使用。

订货数据 - 专用附件

说明	代号	型号
单个底座		
用于底座安装阀	525 214	MHA3-AS-3-1/8
气路板		
用于底座安装阀	2 个阀	525 221 MHA3-PR2-1/8
	4 个阀	525 222 MHA3-PR4-1/8
	6 个阀	525 223 MHA3-PR6-1/8
	8 个阀	525 224 MHA3-PR8-1/8
	10 个阀	525 225 MHA3-PR10-1/8

电磁阀 MH3, 快速阀

附件

订货数据			代号	型号				代号	型号
带电缆插座 (IP 65), 带 LED 和 PUR 电缆					带电缆插座 (IP 40), 带 PVC 电缆				
	2.5 m	193 693	KMYZ-3-24-2,5-LED-PUR-B		0.5 m	193 690	KMYZ-4-24-0,5-B		
	5 m	193 695	KMYZ-3-24-5-LED-PUR-B		2.5 m	193 691	KMYZ-4-24-2,5-B		
	10 m	196 066	KMYZ-3-24-10-LED-PUR-B						
带电缆插座 (IP 65), 带 LED, PUR 电缆和 M8 插头					标牌				
	0.5 m	525 654	KMYZ-3-24-M8-0,5-LED-PUR			197 259	MH-BZ-80X ¹⁾		
	2.5 m	525 655	KMYZ-3-24-M8-2,5-LED-PUR						
H型导轨安装件					H型导轨				
		162 556	CPV10/14-VI-BG-NRH-35		2 m	35 430	NRH-35-2000		
堵头B					空位板				
	G1/8	3 569	B-1/8 ²⁾			525 226	MHAP3-BP-3		
	G1/4	3 568	B-1/4 ²⁾						
消声器 UC					快插/螺纹接头 QS				
			→ 第3册				→ 第3册		

1) 供货范围 80 件

2) 供货范围 10 件