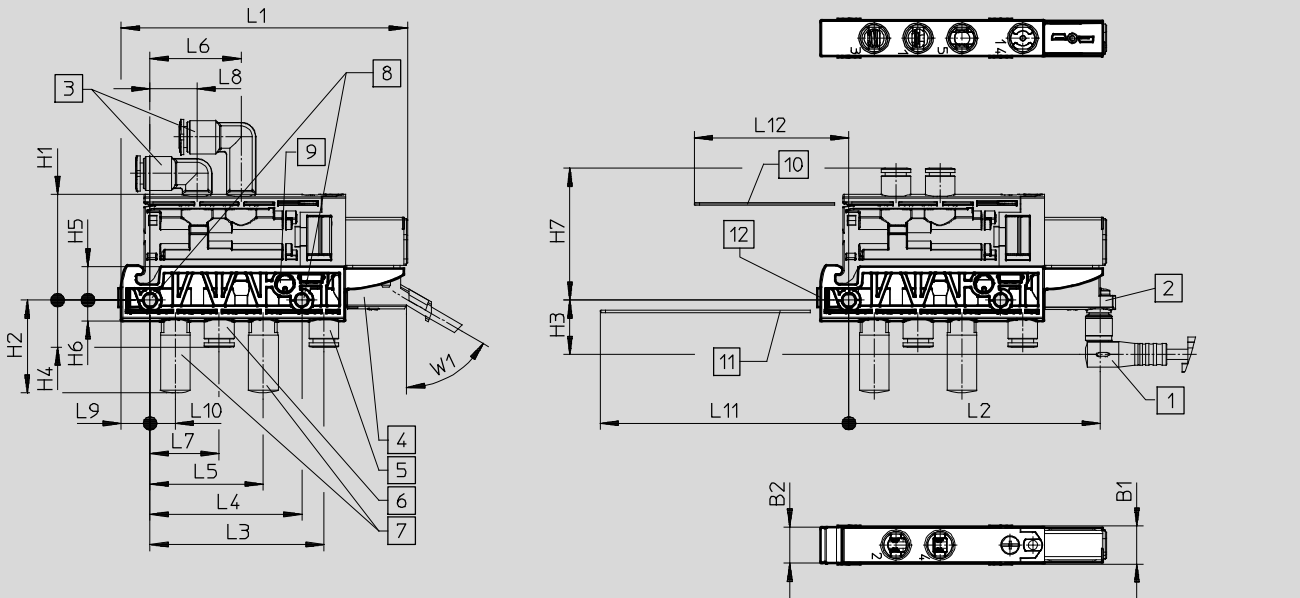


# 阀岛 VTUB-12

技术参数

尺寸 - 气路板, 用于半管式阀 (单电控)

CAD 相关数据 → [www.festo.com](http://www.festo.com)

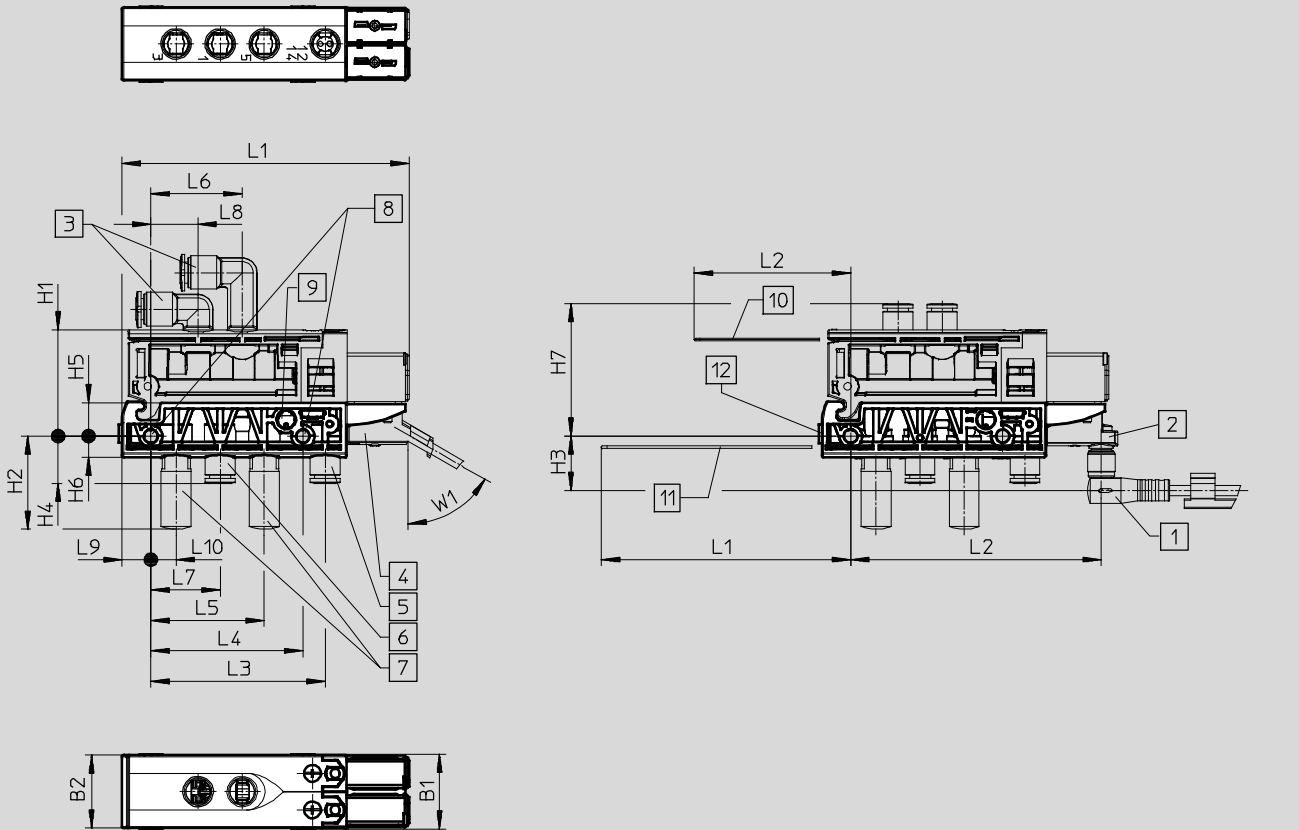


- |                  |                         |                                 |                                |
|------------------|-------------------------|---------------------------------|--------------------------------|
| 1 连接电缆 (可选)      | 4 连接电缆 NEBV 或 KMYZ (可选) | 7 气口 3, 5: 消声器 AMTC-P-PC10 (可选) | 9 排气口 82/84                    |
| 2 适配器 M8x1 (可选)  | 5 气口 12, 14: 带快插接头 (可选) | 8 孔, 用于 M4 安装                   | aJ 安装空间, 用于弹簧夹, 用于电磁阀          |
| 3 气口 2, 4: 带快插接头 | 6 气口 1: 带快插接头           |                                 | aA 安装空间, 用于弹簧夹, 用于气路板          |
|                  |                         |                                 | aB 槽, 用于标签 IBS6x10 (不包括在供货范围内) |

型号	B1	B2	H1	H2	H3	H4	H5	H6	L1	L2	L3	L4	L5	L6	L7	L8	L9	L10	L11	L12	W1	
VABS-C8-12XB-QX-B	12.6	11.9	34.9	30.6	17.9	15.5	11	6.9	94.5	82.9	57.3	50	37.3	30	22.8	15.5	9.5	8.3	82	51	60°	
VABS-C8-12XB-QX																						

尺寸 - 气路板, 用于半管式阀 (双电控)

CAD 相关数据 → [www.festo.com](http://www.festo.com)



- |                  |                             |                                    |                                   |
|------------------|-----------------------------|------------------------------------|-----------------------------------|
| 1 连接电缆<br>(可选)   | 4 连接电缆 NEBV or KMYZ<br>(可选) | 7 气口 3, 5: 消声器<br>AMTC-P-PC10 (可选) | 9 排气口 82/84                       |
| 2 适配器 M8x1 (可选)  | 5 气口 12, 14: 带快插接头<br>(可选)  | 8 孔, 用于 M4 安装                      | aJ 安装空间, 用于弹簧夹,<br>用于电磁阀          |
| 3 气口 2, 4: 带快插接头 | 6 气口 1: 带快插接头               |                                    | aA 安装空间, 用于弹簧夹,<br>用于气路板          |
|                  |                             |                                    | aB 槽, 用于标签 IBS6x10<br>(不包括在供货范围内) |

型号	B1	B2	H1	H2	H3	H4	H5	H6	L1	L2	L3	L4	L5	L6	L7	L8	L9	L10	L11	L12	W1	
VABS-C8-12XB-QX-B	24.6	23.9	34.9	30.6	17.9	15.5	11	6.9	94.5	82.9	57.3	50	37.3	30	22.8	15.5	9.5	8.3	82	51	60°	
VABS-C8-12XB-QX																						

订货数据						
	代码	阀功能	电磁阀排气	订货号	型号	
<b>电磁阀</b>						
	M	两位五通阀, 单电控, 按钮式手控装置	非管式	557649	VUVB-ST12-M52-MZH-QX-1T1	
			管式	558369	VUVB-ST12-M52-MZH-QX-D-1T1	
		两位五通阀, 单电控, 按钮式/锁定式手控装置	非管式	570908	VUVB-ST12-M52-MZD-QX-1T1	
			管式	570909	VUVB-ST12-M52-MZD-QX-D-1T1	
	J	两位五通阀, 双电控, 按钮式手控装置	非管式	557650	VUVB-ST12-B52-ZH-QX-1T1	
			管式	558370	VUVB-ST12-B52-ZH-QX-D-1T1	
		两位五通阀, 双电控, 按钮式/锁定式手控装置	非管式	570910	VUVB-ST12-B52-ZD-QX-1T1	
			管式	570911	VUVB-ST12-B52-ZD-QX-D-1T1	
	K	两位三通阀, 单电控, 常闭, 按钮式手控装置	非管式	575997	VUVB-ST12-M32C-MZH-QX-1T1	
			管式	575998	VUVB-ST12-M32C-MZH-QX-D-1T1	
		两位三通阀, 单电控, 常闭, 按钮式/锁定式手控装置	非管式	576001	VUVB-ST12-M32C-MZD-QX-1T1	
			管式	576002	VUVB-ST12-M32C-MZD-QX-D-1T1	
	N	两位三通阀, 单电控, 常开, 按钮式手控装置	非管式	575999	VUVB-ST12-M32U-MZH-QX-1T1	
			管式	576000	VUVB-ST12-M32U-MZH-QX-D-1T1	
		两位三通阀, 单电控, 常开, 按钮式/锁定式手控装置	非管式	576003	VUVB-ST12-M32U-MZD-QX-1T1	
			管式	576004	VUVB-ST12-M32U-MZD-QX-D-1T1	
<b>气路板</b>						
	-	多针插头, 带 Sub-D 插头, 25针	2	557651	VABM-C8-12E-G14-2-M1	
			4	557653	VABM-C8-12E-G14-4-M1	
			6	557655	VABM-C8-12E-G14-6-M1	
			8	557657	VABM-C8-12E-G14-8-M1	
			10	557659	VABM-C8-12E-G14-10-M1	
			12	557661	VABM-C8-12E-G14-12-M1	
			14	557663	VABM-C8-12E-G14-14-M1	
			16	557665	VABM-C8-12E-G14-16-M1	
			18	557667	VABM-C8-12E-G14-18-M1	
			20	557669	VABM-C8-12E-G14-20-M1	
			多针插头, 带 Sub-D 插头, 44针	24	557673	VABM-C8-12E-G14-24-M1
				28	557677	VABM-C8-12E-G14-28-M1
				32	557681	VABM-C8-12E-G14-32-M1
				35	557684	VABM-C8-12E-G14-35-M1
	L	多针插头, 带 Sub-D 插头, 25针, LED 信号状态显示		2	1361863	VABM-C8-12E-G14-2-M1-L
			4	1361865	VABM-C8-12E-G14-4-M1-L	
			6	1361867	VABM-C8-12E-G14-6-M1-L	
			8	1361868	VABM-C8-12E-G14-8-M1-L	
			10	1361869	VABM-C8-12E-G14-10-M1-L	
			12	1361870	VABM-C8-12E-G14-12-M1-L	
			14	1361871	VABM-C8-12E-G14-14-M1-L	
			16	1361873	VABM-C8-12E-G14-16-M1-L	
			18	1361874	VABM-C8-12E-G14-18-M1-L	
			20	1361875	VABM-C8-12E-G14-20-M1-L	
			多针插头, 带 Sub-D 插头, 44针, LED 信号状态显示	24	1361876	VABM-C8-12E-G14-24-M1-L
				28	1361877	VABM-C8-12E-G14-28-M1-L
				32	1361878	VABM-C8-12E-G14-32-M1-L
				35	1361879	VABM-C8-12E-G14-35-M1-L

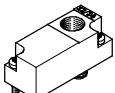
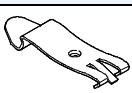
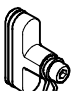


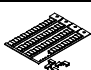
订货数据					
	代码	说明	阀位	订货号	型号
<b>气路板</b>					
	PT/LK	气路板, 带 I-Port 接口	4	1247975	VABM-C8-12E-G14-4-PT-L
			6	1247976	VABM-C8-12E-G14-6-PT-L
			8	1247977	VABM-C8-12E-G14-8-PT-L
			10	1247978	VABM-C8-12E-G14-10-PT-L
			12	1247979	VABM-C8-12E-G14-12-PT-L
			14	1247980	VABM-C8-12E-G14-14-PT-L
			16	1247981	VABM-C8-12E-G14-16-PT-L
			18	1247982	VABM-C8-12E-G14-18-PT-L
			20	1247983	VABM-C8-12E-G14-20-PT-L
			24	1247984	VABM-C8-12E-G14-24-PT-L
			28	1247985	VABM-C8-12E-G14-28-PT-L
			32	1247986	VABM-C8-12E-G14-32-PT-L
			35	1247987	VABM-C8-12E-G14-35-PT-L
<b>气路板, 用于单个阀</b>					
	-	内先导气源	1 (M52/M32)	1236025	VABS-C8-12XB-QX-B
		外先导气源	1 (M52/M32)	1236027	VABS-C8-12XB-QX
	-	内先导气源	1 (B52)	1236028	VABS-C8-12XB-QX-DB
		外先导气源	1 (B52)	1236029	VABS-C8-12XB-QX-D
<b>电源模块</b>					
	S	用于附加气源或用于给压力分区供气 (工作压力 0 ... +8 bar), 气接口预置接头	1	1894888	VABF-C8-12-P3A5-QX

订货数据					
	代码	说明	阀位	订货号	型号
<b>盲板</b>					
	L	盲板, 用于空阀位		562461	VABB-C8-12-ET
	-	盲板, 用于分气块位置		562460	VABB-C8-12-A
<b>分气块</b>					
	AL	快插接头 4 mm		562457	VABF-C8-12-V1P4-Q4
	BL	快插接头 6 mm		562458	VABF-C8-12-V1P4-Q6
	CL	快插接头 4 和 6 mm		562459	VABF-C8-12-V1P4-Q4-Q6

# 阀岛 VTUB-12

附件

FESTO

订货数据					
	代码	说明	包装单位 数量	订货号	型号
<b>选择板</b>					
	SL	气接口 G1/8	1 件	1210305	VABF-C8-12-P6-G18-Z
<b>H型导轨安装</b>					
	H	用于将阀岛 VTUB-12 安装到符合 EN 50022 的 H 型导轨 TH 35-15 上。 (安装使用以下螺丝: M5x40 符合 DIN 912, 2 件)	2 件	2636436	VAME-T-M5
<b>隔离件</b>					
	SP	用于创建压力分区 (气路 1 中隔离)	1 件	1877936	VABD-C8-P1
<b>堵头</b>					
	-	接口 $\varnothing$ 10 mm	1 件	562243	QSPC10
	-	用于螺纹 G $\frac{1}{4}$	10 件	3569	B- $\frac{1}{4}$
<b>标签</b>					
	-	标签 6x10mm, 64 件, 成排	1 件	18576	IBS-6x10

订货数据					
	代码	说明	电缆长度 [m]	订货号	型号
<b>连接电缆 for 多针插头</b>					
	M1	• Sub-D 插座, 直列式, 15 针, 最多 12 个线圈, IP65/IP67 • 开放式电缆, 15 芯	2.5	538222	NEBV-S1G25-K-2.5-N-LE15
	M2		5	538223	NEBV-S1G25-K-5-N-LE15
	M3		10	538224	NEBV-S1G25-K-10-N-LE15
	M1	• Sub-D 插座, 直列式, 25 针, 最多 20 个线圈, IP65/IP67 • 开放式电缆, 25 芯	2.5	538225	NEBV-S1G25-K-2.5-N-LE25
	M2		5	538226	NEBV-S1G25-K-5-N-LE25
	M3		10	538227	NEBV-S1G25-K-10-N-LE25
	M1	• Sub-D 插座, 直列式, 44 针, 最多 35 个线圈, IP65/IP67 • 开放式电缆, 40 芯	2.5	565289	NEBV-S1G44-K-2.5-N-LE39
	M2		5	565290	NEBV-S1G44-K-5-N-LE39
	M3		10	565291	NEBV-S1G44-K-10-N-LE39
	M1L	• Sub-D 插座, 直列式, 25 针, 最多 20 个线圈, IP40 • 开放式电缆, 25 芯	2.5	575417	NEBV-S1G25-K-2.5-N-LE25-S6
	M2L		5	575418	NEBV-S1G25-K-5-N-LE25-S6
	M3L		10	575419	NEBV-S1G25-K-10-N-LE25-S6
	M1L	• Sub-D 插座, 直列式, 44 针, 最多 35 个线圈, IP40 • 开放式电缆, 44 芯	2.5	575113	NEBV-S1G44-K-2.5-N-LE44-S6
	M2L		5	575114	NEBV-S1G44-K-5-N-LE44-S6
	M3L		10	575115	NEBV-S1G44-K-10-N-LE44-S6
	MA1	• Sub-D 插座, 直角式, 25 针, 最多 20 个线圈, IP65/IP67 • 开放式电缆, 25 芯	2.5	575423	NEBV-S1WA25-K-2.5-N-LE25-S9
	MA2		5	575424	NEBV-S1WA25-K-5-N-LE25-S9
	MA3		10	575425	NEBV-S1WA25-K-10-N-LE25-S9
	MA1	• Sub-D 插座, 直角式, 44 针, 最多 35 个线圈, IP65/IP67 • 开放式电缆, 44 芯	2.5	575420	NEBV-S1WA44-K-2.5-N-LE44-S9
	MA2		5	575421	NEBV-S1WA44-K-5-N-LE44-S9
	MA3		10	575422	NEBV-S1WA44-K-10-N-LE44-S9

订货数据						
	说明	电缆长度 [m]	订货号	型号		
<b>连接电缆，用于单个阀</b>						
	<ul style="list-style-type: none"> <li>直角式插座, 孔型 ZC, 2针, 带 LED</li> <li>开放式电缆, 2芯</li> <li>保持电流降, 保护电路</li> <li>IP65</li> </ul>	2.5	8047679	NEBV-Z4WA2L-R-E-2.5-N-LE2-S1		
		5	8047680	NEBV-Z4WA2L-R-E-5-N-LE2-S1		
		10	8047678	NEBV-Z4WA2L-R-E-10-N-LE2-S1		
	<ul style="list-style-type: none"> <li>直角式插座, 孔型 ZC, 2针, 带 LED</li> <li>直列式插头, M8x1, 3针</li> <li>保持电流降, 保护电路</li> <li>IP65</li> </ul>	0.5	8047683	NEBV-Z4WA2L-R-E-0.5-N-M8G3-S1		
		2.5	8047684	NEBV-Z4WA2L-R-E-2.5-N-M8G3-S1		
	<ul style="list-style-type: none"> <li>直角式插座, 方形, 2针</li> <li>开放式电缆, 2芯, 不带 LED</li> <li>IP50</li> </ul>	0.5	193690	KMYZ-4-24-0.5-B		
		2.5	193691	KMYZ-4-24-2.5-B		
<b>连接电缆</b>						
	开放式电缆, 3芯 插座 M8x1, 直列式, 3针	2.5	541333	NEBU-M8G3-K-2.5-LE3		
		5	541334	NEBU-M8G3-K-5-LE3		
		10	541332	NEBU-M8G3-K-10-LE3		
		2.5	159420	SIM-M8-3GD-2.5-PU		
		5	159421	SIM-M8-3GD-5-PU		
		10	192964	SIM-M8-3GD-10-PU		
	插座 M8x1, 直角式, 3针	2.5	541338	NEBU-M8W3-K-2.5-LE3		
		5	541341	NEBU-M8W3-K-5-LE3		
		10	541335	NEBU-M8W3-K-10-LE3		
		2.5	159422	SIM-M8-3WD-2.5-PU		
		5	159423	SIM-M8-3WD-5-PU		
		10	192965	SIM-M8-3WD-10-PU		
	开放式电缆, 4芯 插座 M8x1, 直列式, 4针	2.5	541342	NEBU-M8G4-K-2.5-LE4		
		5	541343	NEBU-M8G4-K-5-LE4		
		2.5	158960	SIM-M8-4GD-2.5-PU		
		5	158961	SIM-M8-4GD-5-PU		
		插座 M8x1, 直角式, 4针	2.5	541344	NEBU-M8W4-K-2.5-LE4	
			5	541345	NEBU-M8W4-K-5-LE4	
	2.5		158962	SIM-M8-4WD-2.5-PU		
	5		158963	SIM-M8-4WD-5-PU		
			直列式插头, 3针 插座 M8x1, 直列式, 3针	0.5	541346	NEBU-M8G3-K-0.5-M8G3
				1	541347	NEBU-M8G3-K-1-M8G3
		2.5		541348	NEBU-M8G3-K-2.5-M8G3	
		5		541349	NEBU-M8G3-K-5-M8G3	
10		569844		NEBU-M8G3-K-10-M8G3		
直列式插头, 4针 插座 M8x1, 直列式, 3针		2.5		554037	NEBU-M8G3-K-2.5-M8G4	
	插座 M8x1, 直列式, 4针	2.5	554035	NEBU-M8G4-K-2.5-M8G4		

# 阀岛 VTUB-12

附件

FESTO

订货数据					
	说明	气管外径	包装单位数量	订货号	型号
<b>快插接头</b> <span style="float: right;">技术参数 → Internet: quick star</span>					
	带密封圈 接口 G¼	8 mm	10 件	186099	QS-G¼-8
		10 mm	10 件	186101	QS-G¼-10
		12 mm	10 件	186350	QS-G¼-12
<b>快插 L 形接头</b> <span style="float: right;">技术参数 → Internet: quick star</span>					
	带密封圈 接口 G¼	8 mm	10 件	186120	QSL-G¼-8
		10 mm	10 件	186122	QSL-G¼-10
		12 mm	10 件	186351	QSL-G¼-12
<b>快插 L 形接头，加长</b> <span style="float: right;">技术参数 → Internet: quick star</span>					
	带密封圈 接口 G¼	8 mm	10 件	186131	QSL-G¼-8
		10 mm	10 件	186133	QSL-G¼-10
		12 mm	10 件	132596	QSL-G¼-12
<b>插装快插接头</b>					
	直列式 接口 Ø 10 mm	4 mm	10 件	172972	QSP10-4
		6 mm	10 件	172973	QSP10-6
	L形 接口 Ø 10 mm	4 mm	10 件	132601	QSPLK10-4
		6 mm	10 件	132602	QSPLK10-6
	L形，加长 接口 Ø 10 mm	4 mm	10 件	132603	QSPLLK10-4
		6 mm	10 件	132604	QSPLLK10-6
<b>消声器</b> <span style="float: right;">技术参数 → Internet: u</span>					
	用于螺纹 G¼		1 件	2316	U-¼
	用于单个气路板, QSP10		1 件	1224460	AMTC-P-P10

订货数据				
	代码	说明	订货号	型号
适配器 M8x1				
	-	插头 M8x1, 3针, 带 LED	571686	VAVE-C8-1R8
	-	插头 M8x1, 4针, 带 LED	573194	VAVE-C8-1R1

订货数据 – I-Port 接口/IO-Link				
	代码	说明	订货号	型号
连接技术, 用于 IO-Link				
	XM	T形适配器 M12, 5针, 用于 IO-Link 和负载电源	171175	FB-TA-M12-5POL
	XN	直列式插头, M12, 5针, 用于 T形适配器 FB-TA	175487	SEA-M12-5GS-PG7

订货数据 – CTEU				
			订货号	型号
总线节点				
	-	CANopen 现场总线节点	570038	CTEU-CO
	-	DeviceNet 现场总线节点	570039	CTEU-DN
	-	CC-Link 现场总线节点	1544198	CTEU-CC
	-	PROFIBUS 现场总线节点	570040	CTEU-PB
	-	EtherCAT 现场总线节点	572556	CTEU-EC
总线接口				
	-	Sub-D 插头, 直列式, 用于 DeviceNet/CANopen	532219	FBS-SUB-9-BU-2x5POL-B
	-	Sub-D 插头, 直列式, 用于 CC-Link	532220	FBS-SUB-9-GS-2x4POL-B
	-	Sub-D 插头, 直列式, 用于 PROFIBUS	532216	FFBS-SUB-9-GS-DP-B
	-	Sub-D 插头, 直角式, 用于 CANopen, 9针	533783	FBS-SUB-9-WS-CO-K
	-	Sub-D 插头, 直角式, 用于 PROFIBUS, 9针	533780	FBS-SUB-9-WS-PB-K
	-	M12x1, 5针, A型式, 用于 DeviceNet/CANopen	525632	FBA-2-M12-5POL
	-	M12x1, 5针, B型式, 用于 PROFIBUS	533118	FBA-2-M12-5POL-RK
	-	用于 5针端子条, 用于 DeviceNet/CANopen	525634	FBA-1-SL-5POL
	-	Terminal strip, 5针, 用于 DeviceNet/CANopen	525635	FBSD-KL-2x5POL



订货数据 – CTEU		订货号	型号	
<b>总线接口</b>				
	螺纹端子, 用于 CC-Link	197962	FBA-1-KL-5POL	
	现场总线 插座, M12x1, 5针, 用于 DeviceNet/CANopen	18324	FBSD-GD-9-5POL	
	插头, M12x1, 5针, 用于 DeviceNet/CANopen	175380	FBS-M12-5GS-PG9	
	直列式插座, M12x1, 5针, 用于装配连接电缆, 兼容 FBA-2-M12-5POL-Rk, 用于 PROFIBUS	1067905	NECU-M-B12G5-C2-PB	
	直列式插头, M12x1, 5针, 用于装配连接电缆, 兼容 FBA-2-M12-5POL-RK, 用于 PROFIBUS	1066354	NECU-M-S-B12G5-C2-PB	
	终端电阻, M12, B型式, 用于 PROFIBUS	1072128	CACR-S-B12G5-220-PB	
	插头 M12x1, 4针, D型式, 用于 EtherCAT	543109	NECU-M-S-D12G4-C2-ET	
<b>接口模块</b>				
	用于连接第二个设备 (带 I-Port 接口)	570042	CAPC-F1-E-M12	
<b>H型导轨安装</b>				
	用于接口模块 CAPC	570043	CAF-M-F1-H	
<b>连接电缆</b>				
	<ul style="list-style-type: none"> <li>直列式插座, M12x1, 5针</li> <li>直列式插头, M12x1, 5针</li> <li>导线额定横截面 1 mm<sup>2</sup></li> </ul>	5	574321	NEBU-M12G5-E-5-Q8N-M12G5
		7.5	574322	NEBU-M12G5-E-7.5-Q8N-M12G5
		10	574323	NEBU-M12G5-E-10-Q8N-M12G5
	<ul style="list-style-type: none"> <li>直角式插座, M12x1, 5针</li> <li>直角式插头, M12x1, 5针</li> </ul>	0.5	570733	NEBU-M12W5-K-0.5-M12W5
		2	570734	NEBU-M12W5-K-2-M12W5
		0.5	8003617	NEBU-M12G5-K-0.5-M12W5
2	8003618	NEBU-M12G5-K-2-M12W5		
<b>插头 插座</b>				
	用于电源, M12x1, 5针, B型式, 用于 CANopen/DeviceNet	538999	NTSD-GD-9-M12-5POL-RK	
	用于电源, M12x1, 5针, 用于 CC-Link, PROFIBUS, EtherCAT	18324	FBSD-GD-9-5POL	
<b>标签</b>				
	用于总线节点	565306	ASLR-C-E4	