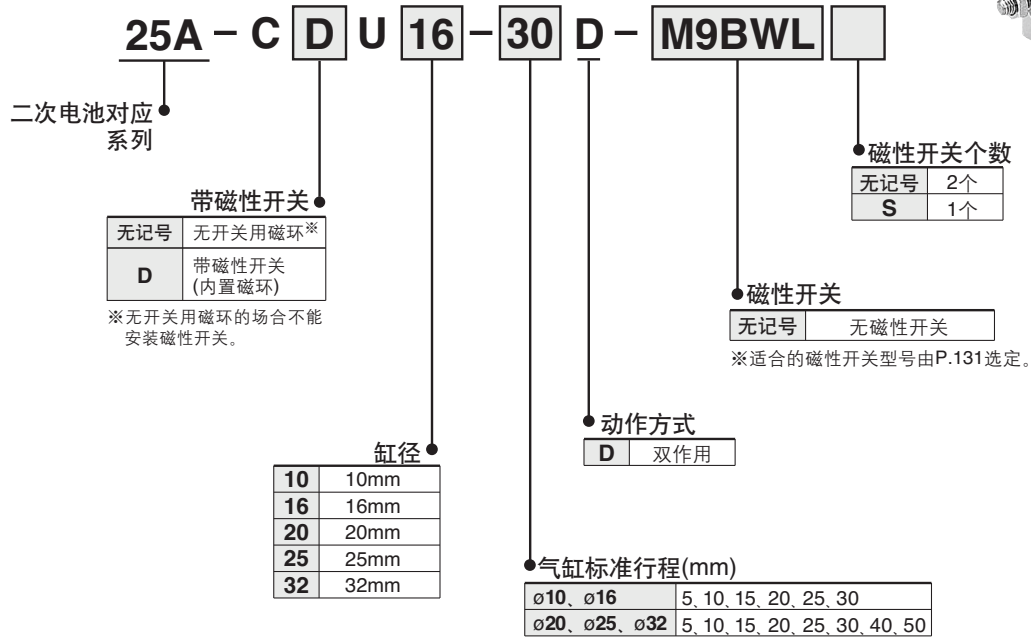
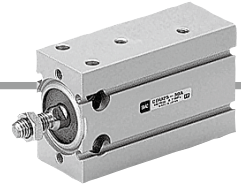


自由安装型气缸 / 单杆双作用

25A-CU 系列

∅10, ∅16, ∅20, ∅25, ∅32

型号表示方法



内置磁环气缸的型号

内置磁环无磁性开关的场合，磁性开关的型号的表示记号为无记号。

(例)25A-CDU20-25D

※25A-的规格、外形尺寸图与标准品相同。

25A- 系列 适合磁性开关①

适合气缸系列

种类	特殊功能	导线引出方法	指示灯	磁性开关					气缸															
				配线(输出)	导线引出方向	磁性开关型号	导线长[m]				导线前置插头 SDPC	CDJ2 ø10, ø16	CDM2 ø20-ø40	CDG1		MDB ø32-ø100	CDA2 ø40-ø100	CDS2 ø120-ø160	CDU ø10-ø32	CDUK ø16-ø32	CDQS ø12-ø25			
							0.5 无记号	1 M	3 L	5 Z				ø80, ø100	ø63-ø80									
有触点 磁性开关	—	直接出线式	无	2线	横引出	D-A90-900	—	—	●	—	—	●	●	—	—	●	●	●	●	●				
						D-Z80-900	—	—	●	—	—	—	—	—	—	—	—	—	—	—	—	—	—	
	—	—	有	3线(NPN相当)	横引出	D-E76A	●	—	●	—	—	—	—	—	—	—	—	—	—	—				
						D-E73A	●	—	●	—	—	—	—	—	—	—	—	—	—	—	—	—	—	
无触点 磁性开关	—	直接出线式	有	3线(NPN)	横引出	D-M9N-900	●	●	●	○	—	●	●	●	—	●	●	●	●	●				
						D-M9P-900	●	●	●	○	—	●	●	●	—	●	●	●	●	●	●	●		
						D-M9B-900	●	●	●	○	—	●	●	●	—	●	●	●	●	●	●	●	●	
						D-M9NV-900	●	●	●	○	—	—	—	—	—	●	●	●	●	●	●	●	●	
						D-M9PV-900	●	●	●	○	—	—	—	—	—	—	●	●	●	●	●	●	●	●
						D-M9BV-900	●	●	●	○	—	—	—	—	—	—	●	●	●	●	●	●	●	●
						D-M9NW-900	●	●	●	○	—	—	—	—	—	—	●	●	●	●	●	●	●	●
						D-M9PW-900	●	●	●	○	—	—	—	○	●	●	●	—	●	●	●	●	●	●
						D-M9BW-900	●	●	●	○	○	●	●	●	—	—	—	—	●	●	●	●	●	●
						D-M9NVV-900	●	●	●	○	—	—	—	—	—	—	—	—	●	●	●	●	●	●
						D-M9PWW-900	●	●	●	○	—	—	—	—	—	—	—	—	●	●	●	●	●	●
						D-M9BWW-900	●	●	●	○	○	—	—	—	—	—	—	—	●	●	●	●	●	●
						D-Y59A-900	●	●	●	○	—	—	—	—	—	—	—	—	—	—	—	—	—	—
						D-Y7P-900	●	●	●	○	—	—	—	—	—	—	—	—	—	—	—	—	—	—
						D-Y59B-900	●	●	●	○	—	—	—	—	—	—	—	—	—	—	—	—	—	—
						D-Y69A-900	●	●	●	○	—	—	—	—	—	—	—	—	—	—	—	—	—	—
						D-Y7PV-900	●	●	●	○	—	—	—	—	—	—	—	—	—	—	—	—	—	—
						D-Y69B-900	●	●	●	○	—	—	—	—	—	—	—	—	—	—	—	—	—	—
						D-Y7NW-900	●	●	●	○	—	—	—	—	—	—	—	—	—	—	—	—	—	—
						D-Y7PW-900	●	●	●	○	—	—	—	—	—	—	—	—	—	—	—	—	—	—
	D-Y7BW-900	●	●	●	○	—	—	—	—	—	—	—	—	—	—	—	—	—	—					
	D-Y7NWV-900	●	●	●	○	—	—	—	—	—	—	—	—	—	—	—	—	—	—					
	D-Y7PWV-900	●	●	●	○	—	—	—	—	—	—	—	—	—	—	—	—	—	—					
	D-Y7BWV-900	●	●	●	○	—	—	—	—	—	—	—	—	—	—	—	—	—	—					
	D-G59-900	●	—	●	○	—	—	—	—	—	—	—	—	—	—	—	—	—	—					
	D-G5P-900	●	—	●	○	—	—	—	—	—	—	—	—	—	—	—	—	—	—					
	D-K59-900	●	—	●	○	—	—	—	—	—	—	—	—	—	—	—	—	—	—					
	D-G59W-900	●	—	●	○	—	—	—	—	—	—	—	—	—	—	—	—	—	—					
	D-G5PW-900	●	—	●	○	—	—	—	—	—	—	—	—	—	—	—	—	—	—					
	D-K59W-900	●	—	●	○	○	—	—	—	—	—	—	—	—	—	—	—	—	—					
	D-F79-900	●	—	●	○	—	—	—	—	—	—	—	—	—	—	—	—	—	—					
	D-F7P-900	●	—	●	○	—	—	—	—	—	—	—	—	—	—	—	—	—	—					
	D-J79-900	●	—	●	○	—	—	—	—	—	—	—	—	—	—	—	—	—	—					
	D-F7NV-900	●	—	●	○	—	—	—	—	—	—	—	—	—	—	—	—	—	—					
	D-F7PV-900	●	—	●	○	—	—	—	—	—	—	—	—	—	—	—	—	—	—					
	D-F7BV-900	●	—	●	○	—	—	—	—	—	—	—	—	—	—	—	—	—	—					
	D-F79W-900	●	—	●	○	—	—	—	—	—	—	—	—	—	—	—	—	—	—					
	D-F7PW-900	●	—	●	○	—	—	—	—	—	—	—	—	—	—	—	—	—	—					
	D-J79W-900	●	—	●	○	—	—	—	—	—	—	—	—	—	—	—	—	—	—					
	D-F7NWV-900	●	—	●	○	—	—	—	—	—	—	—	—	—	—	—	—	—	—					
D-F7BWV-900	●	—	●	○	—	—	—	—	—	—	—	—	—	—	—	—	—	—						

※带○标识的无触点磁性开关按订货生产。

磁性开关订购方法

磁性开关的「气缸一体型」与「磁性开关单品」订购型号不同，请注意。

(例)D-M9BWL-900的场合

- 气缸一体型…25A-CDJ2L16-60-M9BWL
(开头的「D-」和末尾的「-900」或「-901」请省略。)
- 磁性开关单品…D-M9BWL-900
(按上表磁性开关型号订购。)

- ※导线长度记号
- 0.5m……………无记号 (例) M9NW
 - 1m…………… M (例) M9NWM
 - 3m…………… L (例) M9NWL
 - 5m…………… Z (例) M9NWX

25A- 系列 磁性开关的安装①

钢带安装型

适用气缸系列: 25A-CDJ2, 25A-CDM2, 25A-CDG1, 25A-MGG

适用磁性开关: D-M9□-900, D-M9□W-900, M9BWSNPC-900, M9BWVSDPC-900, D-A90L-900

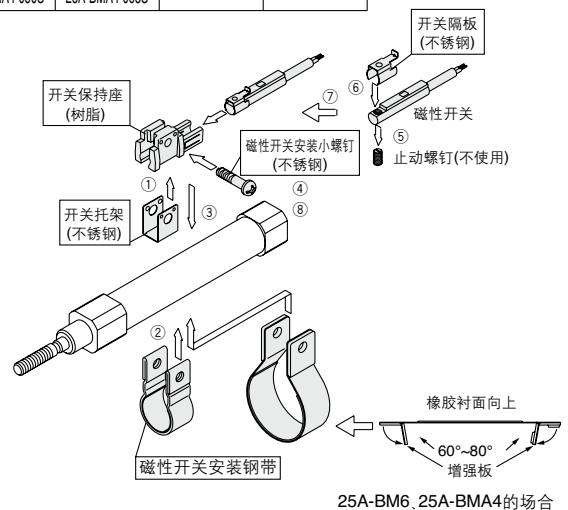
磁性开关安装件/型号

气缸系列	适合缸径(mm)									
	10	16	20	25	32	40	50	63	80	100
25A-CDJ2	注1) 25A-BJ7-010S	注1) 25A-BJ7-016S	-	-	-	-	-	-	-	-
25A-CDM2	-	-	注2) 25A-BM6-020S	注2) 25A-BM6-025S	注2) 25A-BM6-032S	注2) 25A-BM6-040S	-	-	-	-
25A-CDG1	-	-	注3) 25A-BMA4-020S	注3) 25A-BMA4-025S	注3) 25A-BMA4-032S	注3) 25A-BMA4-040S	注3) 25A-BMA4-050S	注3) 25A-BMA4-063S	-	-
25A-MGG	-	-	注3) 25A-BMA4-020S	注3) 25A-BMA4-025S	注3) 25A-BMA4-032S	注3) 25A-BMA4-040S	注3) 25A-BMA4-050S	注3) 25A-BMA4-063S	-	-

注1)磁性开关安装钢带(BJ2-□□□S/带不锈钢制小螺钉)以及保持座组件(BJ3-1)为一组型号。

注2)磁性开关安装钢带(BM2-□□□用)、SUS小螺钉(BBA4)以及保持座组件(BJ3-1)为一组型号。

注3)磁性开关安装钢带(BMA2-□□□用)、SUS小螺钉(BBA4)以及保持座组件(BJ3-1)为一组型号。

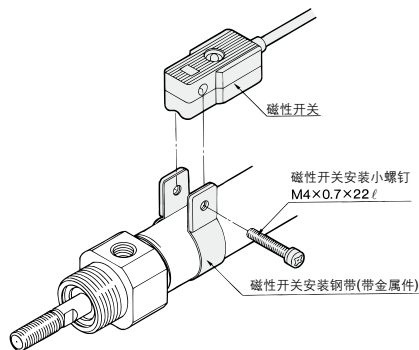


适用气缸系列: 25A-CDG1□80, 25A-CDG1□100

适用磁性开关: D-G5□-900, D-K59-900, D-G5□W-900, D-K59W-900, D-K59WSDPC-900

磁性开关安装件/型号

气缸系列	适合缸径(mm)	
	80	100
25A-CDG1	BA-08S	BA-10S



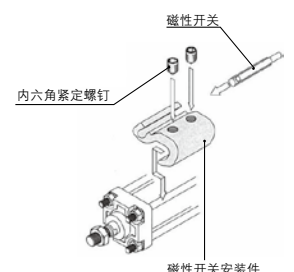
拉杆安装型

适用气缸系列: 225A-MDB, 25A-CDA2, 25A-CS2

适用磁性开关: D-M9□-900, D-M9□V-900, D-M9□W-900, D-M9□WV-900, M9BWSNPC-900, M9BWVSDPC-900, D-A90L-900

磁性开关安装件/型号

气缸系列	适合缸径(mm)									
	32	40	50	63	80	100	120	140	160	
25A-MDB	90- BMB5-032	90- BMB5-032	90- BA7-040	90- BA7-040	90- BA7-063	90- BA7-063	-	-	-	
25A-CDA2	-	90- BA7-040	90- BA7-040	90- BA7-063	90- BA7-080	90- BA7-080	-	-	-	
25A-CDS2	-	-	-	-	-	-	25A- BS6-125	25A- BS6-125	25A- BS6-160	



方向控制元件
执行器
附属相关元件
摆动气缸
气爪
真空元件
净化元件
洁净空气过滤器
空气过滤器/压力控制元件
驱动控制元件
管接头
检测开关
流体用控制元件
磁性开关

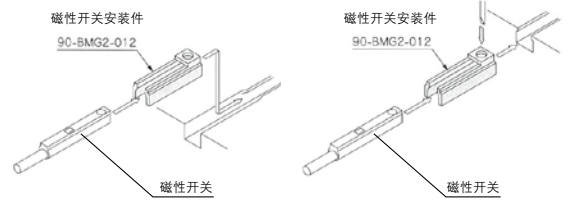
25A- 系列 磁性开关的安装②

直接安装型

适用气缸系列: 25A-MY1B, 25A-MY1H, 25A-CY3R,
25A-MGP

适用气爪系列: 25A-MHZ(L)2, 25A-MHL2

适用磁性开关: D-M9□-900, D-M9□V-900, D-M9□W-900,
D-M9□WV-900, M9BWS DPC-900,
M9BWS DPC-900
: D-A90L-900



磁性开关安装件/型号

气缸系列 气爪系列	缸径(mm)											
	10	12	15	16	20	25	32	40	50	63	80	100
25A-MY1B	—	—	—	—	无需磁性开关 安装件	90- BMG2-012	90- BMG2-012	90- BMG2-012	—	90- BMG2-012	—	90- BMG2-012
25A-MY1H	—	—	—	无需磁性开关 安装件	无需磁性开关 安装件	90- BMG2-012	90- BMG2-012	90- BMG2-012	—	—	—	—
25A-CY3R	—	—	无需磁性开关 安装件	—	无需磁性开关 安装件	90- BMG2-012	90- BMG2-012	90- BMG2-012	—	—	—	—
25A-MGP	—	90- BMG2-012	—	90- BMG2-012	90- BMG2-012	90- BMG2-012	90- BMG2-012	90- BMG2-012	90- BMG2-012	90- BMG2-012	90- BMG2-012	90- BMG2-012
25A-MHZ2	90- BMG2-012	—	—	注4)	注4)	注4)	注4)	注4)	—	—	—	—
25A-MHZL2	90- BMG2-012	—	—	注4)	注4)	注4)	—	—	—	—	—	—
25A-MHL2	90- BMG2-012	—	—	90- BMG2-012	90- BMG2-012	90- BMG2-012	90- BMG2-012	90- BMG2-012	—	—	—	—

注4)侧面沟槽上使用D-M9型磁性开关的场合,要使用磁性开关安装件(90-BMG2-012)。