

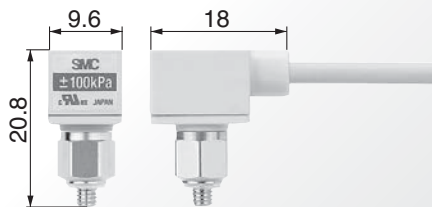
小型空气压用压力传感器

PSE540 系列



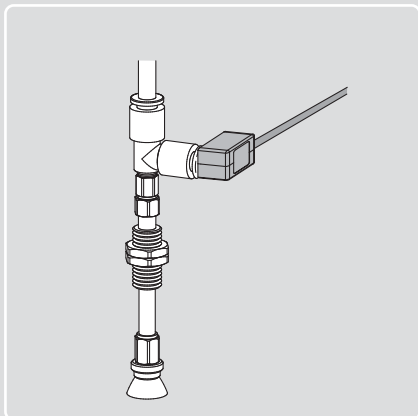
| 系列 | 额定压力范围 | | | | |
|--------|---------|---|--------|--------|------|
| | -100kPa | 0 | 100kPa | 500kPa | 1MPa |
| PSE540 | | 0 | 1MPa | | |
| PSE541 | -101kPa | 0 | | | |
| PSE543 | -100kPa | | 100kPa | | |

- 质量 2.9g
- 头部尺寸9.6×20.8×18mm

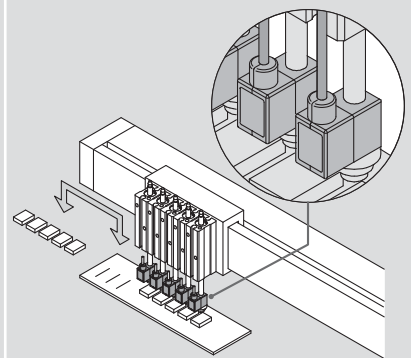


PSE54□-M3の場合

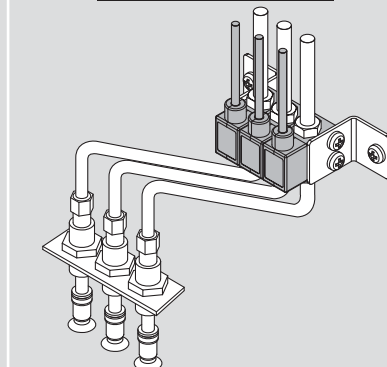
应用例



可直接安装吸盘



可集装化



Applications

PSE530

PSE540

PSE550

PSE560

PSE570

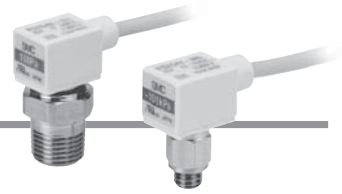
控制
器

PSE200

PSE300

小型空气压用压力传感器

PSE540系列



型号表示方法

| 传感器范围 | |
|-------|-------------------|
| 0 | 正压用[0~1MPa] |
| 1 | 真空用[0~-101kPa] |
| 3 | 混合压用[-100~100kPa] |

| 精度 | |
|-----|---------|
| 无记号 | ±2%F.S. |
| A | ±1%F.S. |

可选项(插头)

| 无记号 | C2 |
|-----|-----------------------|
| 无插头 | 压力传感器控制器 连接用插头(1个) |
| | |

注) 插头未接导线。同包出厂。

PSE54 **1** - **M3** -

接管口径

| | | | | | |
|-----|----------------|--|------|-------------------|--|
| M3 | M3 × 0.5 | | IM5 | M5内螺纹贯通 | |
| M5 | M5 × 0.8 | | IM5H | M5内螺纹贯通 (带安装孔) | |
| 01 | R1/8(带M5内螺纹) | | | | |
| N01 | NPT1/8(带M5内螺纹) | | | | |
| R04 | φ4减径插杆 | | | | |
| R06 | φ6减径插杆 | | | | |

可选项 / 零部件型号

| 名称 | 零部件型号 | 备注 |
|-------------|---------|----|
| 压力传感器控制器用插头 | ZS-28-C | 1个 |

规格

关于压力开关的共同注意事项及产品的单独注意事项，请参考本公司主页的《SMC产品使用注意事项》及《使用说明书》。

| 型号 | PSE540 | PSE541 | PSE543 |
|-------------|---|---------------------------------|-------------|
| 额定压力范围 | 0~1MPa | 0~-101kPa | -100~100kPa |
| 扩展模拟输出范围 | -0.1~0MPa | 10.1~0kPa | - |
| 耐压力 | 1.5MPa | 500kPa | |
| 适合流体 | 空气・非腐蚀性气体・不燃性气体 | | |
| 电源电压 | DC12~24V ± 10%、波动(p-p)10%以下(带逆接保护) | | |
| 消耗电流 | 15mA以下 | | |
| 输出规格 | 模拟输出 1~5V(额定压力范围内) 0.6~1V(扩展模拟输出范围内) 输出阻抗约1kΩ | | |
| 精度(环境温度25℃) | PSE54□ : ±2%F.S.(额定压力范围内) ±5%F.S.(扩展模拟输出范围内) PSE54□A : ±1%F.S.(额定压力范围内) ±3%F.S.(扩展模拟输出范围内) | | |
| 线性度 | ±0.7%F.S.以下 | | ±0.4%F.S. |
| 重复精度 | ±0.2%F.S. | | |
| 电源电压的影响 | ±0.8%F.S. | | |
| 耐环境 | 保护构造 | IP40 | |
| | 使用温度范围 | 动作时: 0~50℃、保存时: -20~70℃(无结冰及结霜) | |
| | 使用湿度范围 | 动作时・保存时: 35~85%RH(无结冰及结霜) | |
| | 耐电压 | AC1000V 50/60Hz 1分钟、所有充电部和壳体间 | |
| 绝缘电阻 | 50MΩ以上(DC500V兆欧表)、所有充电部和壳体间 | | |
| 温度特性 | ±2%F.S.(25℃基准) | | |
| 传感器用电缆 | 耐油乙稀橡胶绝缘电缆(椭圆形) 3芯 2.7 × 3.2 3m 导体截面积: 0.15mm ² 绝缘体外径: 0.9mm | | |
| 规格 | CE UL/CSA(E216656) RoHS | | |

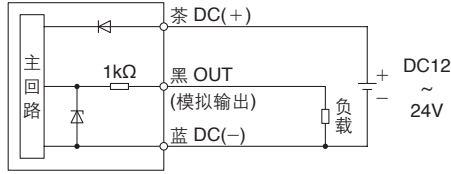
配管规格

| 品番 | M3 | M5 | 01 | N01 | R04 | R06 | IM5 | IM5H |
|------|--------------------------|----------|---------------------------|--------------------|------------|------------|-----------------------------|-----------------|
| 接管口径 | M3 × 0.5 | M5 × 0.8 | R1/8 M5 × 0.8 | NPT1/8 M5 × 0.8 | φ4 变径插杆 | φ6 变径插杆 | M5内螺纹 贯通 | M5内螺纹贯通 带安装孔 |
| 材质 | 树脂壳体: PBT 管接头: SUS303 | | 树脂壳体: PBT 管接头: C3604BD | | PBT | | 树脂壳体: PBT 管接头: A6063S-T5 | |
| | 传感器受压部: 硅 O形圈: NBR | | | | | | | |
| 质量 | 含传感器用电缆 | 42.4g | 42.7g | 49.3g | 41.4g | 41.6g | 43.3g | 44.1g |
| | 不含传感器用电缆 | 2.9g | 3.2g | 9.8g | 1.9g | 2.1g | 3.8g | 4.6g |

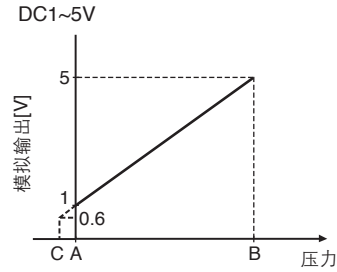
内部回路和配线例

PSE54□

电压输出型
1~5V
输出阻抗
约1kΩ



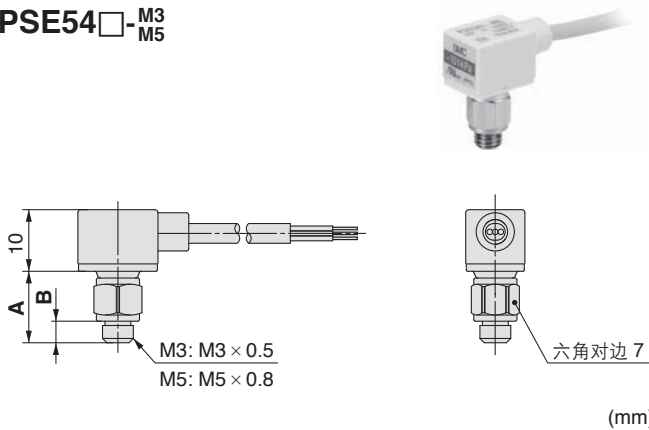
模拟输出



| 范围 | 额定压力范围 | A | B | C |
|------|----------------|---------|---------|---------|
| 真空压用 | 0~101kPa | 0 | -101kPa | 10.1kPa |
| 混合压用 | -100kPa~100kPa | -100kPa | 100kPa | - |
| 正压用 | 0~1MPa | 0 | 1MPa | -0.1MPa |

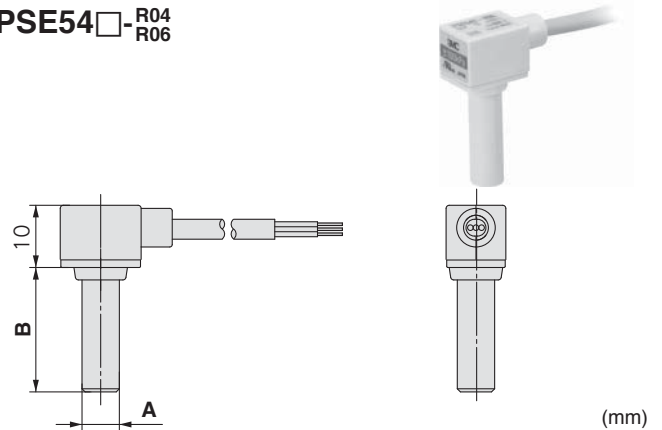
外形尺寸图

PSE54□-M3 M5



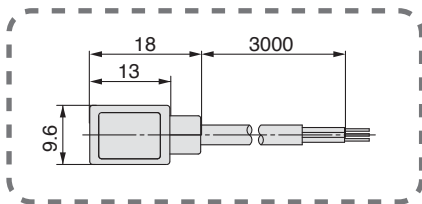
| | PSE54□-M3 | PSE54□-M5 |
|---|-----------|-----------|
| A | 10.8 | 11.5 |
| B | 3 | 3.5 |

PSE54□-R04 R06

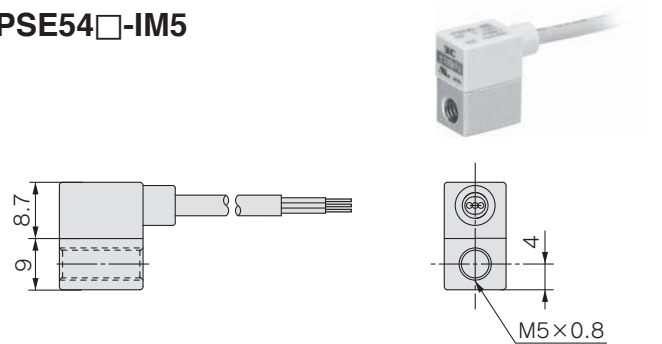


| | PSE54□-R04 | PSE54□-R06 |
|---|------------|------------|
| A | ∅4 | ∅6 |
| B | 18 | 20 |

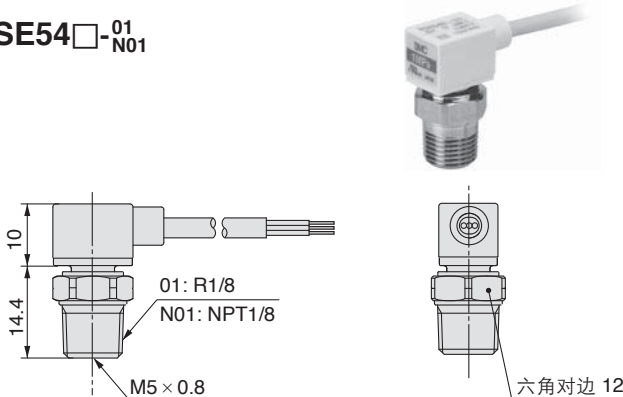
共同尺寸



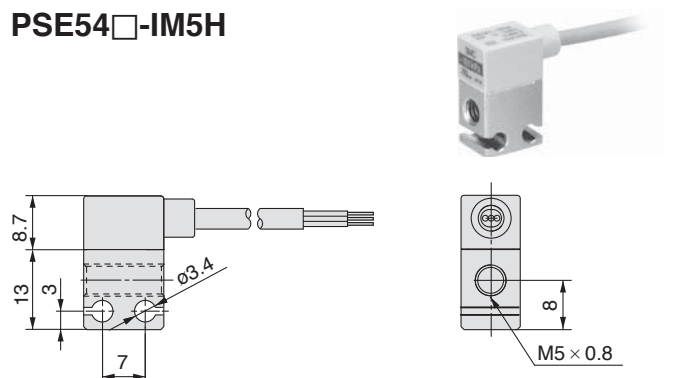
PSE54□-IM5



PSE54□-01 N01



PSE54□-IM5H



PSE530

PSE540

PSE550

PSE560

PSE570

控制器
PSE200

PSE300