

球阀驱动单元 VZBC

型号代码

		VZBC	-	15	-	F	F	-	40	-	22	-	F0304	-	V4	V4	T	-	
型号		VZBC	球阀																
规格 (公称通径 DN)																			
15	DN15																		
20	DN20																		
25	DN25																		
32	DN32																		
40	DN40																		
50	DN50																		
65	DN65																		
80	DN80																		
100	DN100																		
接口类型 1																			
F	法兰接口, 符合 DIN EN 1092-1 标准																		
接口类型 2																			
F	法兰接口, 符合 DIN EN 1092-1 标准																		
过程阀额定压力 PN																			
40	40 bar																		
16	16 bar																		
方向控制功能																			
22	两位两通																		
法兰接口, 符合 ISO 5211 标准																			
F0304	双节圆直径为 36 mm 和 42 mm																		
F0405	双节圆直径为 42 mm 和 50 mm																		
F0507	双节圆直径为 50 mm 和 70 mm																		
F07	单节圆直径为 70 mm																		
F0710	双节圆直径为 70 mm 和 102 mm																		
壳体材料																			
V4	不锈钢 1.4401/1.4404 (AISI 316L) /1.4408																		
关闭元件材料																			
V4	不锈钢 1.4401/1.4404 (AISI 316L) /1.4408																		
密封件材料																			
T	增强型聚四氟乙烯																		

球阀驱动单元 VZBC

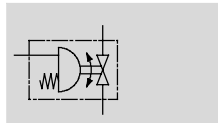
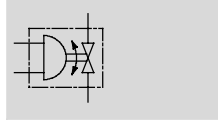
型号代码

		PS	15	-	R	-	90	-	4	-	C
驱动器											
PP	DAPS, 双作用										
PS	DAPS, 单作用										
扭矩											
15	15 Nm										
30	30 Nm										
53	53 Nm										
60	60 Nm										
90	90 Nm										
106	106 Nm										
120	120 Nm										
180	180 Nm										
240	240 Nm										
摆动方向											
R	向右										
额定摆角											
90	90°										
弹簧指数											
-	双作用省略										
1	弹簧强度, 用于接口压力 2.8 bar										
2	弹簧强度, 用于接口压力 3.5 bar										
3	弹簧强度, 用于接口压力 4.2 bar										
4	弹簧强度, 用于接口压力 5.6 bar										
终端位置调节											
C	关闭										

球阀驱动单元 VZBC

技术参数

功能



- 摆角
0 ... 90°
- 流量
19.4 ... 1,414 m³/h
- 连接螺纹
Rp1/2 ... Rp4



主要技术参数										
公称通径 DN	15	20	25	32	40	50	65	80	100	
摆动驱动器										
安装方式	管式安装									
安装位置	任意									
摆角 [°]	90									
关闭方向	向右为关闭									
球阀										
结构特点	两通型球阀									
驱动方式	气动									
切换位置显示	沟槽方向 = 气流方向									
安装方式	管式安装									
过程阀额定压力 PN ¹⁾	40						16			
流量 Kv [m ³ /h]	19.4	45.6	71.5	105	170	275	507	905	1,414	

工作和环境条件	
工作介质	压缩空气, 符合 ISO 8573-1:2010 [7:4:4] 标准
工作压力 [bar]	6 ... 8.4
环境温度 [°C]	-10 ... +80
介质温度 ²⁾ [°C]	-10 ... +200
食品行业认证	无
介质	压缩空气, 符合 ISO 8573-1:2010 [:-:-] 标准 惰性气体 中性液体 水 (没有水蒸汽)
工作/先导介质的注意事项	可润滑工作 (在这种情况下, 总是需要润滑工作)
材料的注意事项	含 PWIS (油漆湿润缺陷物质), 符合 RoHS 规定
耐腐蚀等级 CRC ³⁾	3

1) PN 等级符合 DIN EN 1333 标准

2) 与工作压力的关系 → 15

3) CRC3: 耐腐蚀等级符合 Festo 940 070 标准

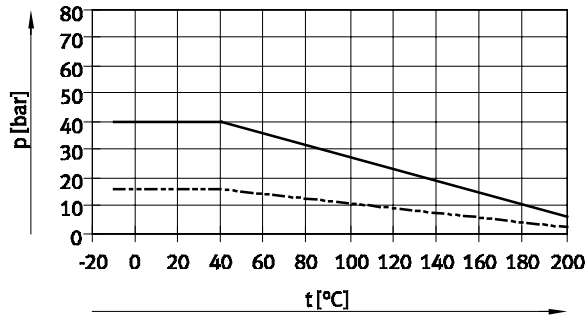
元件必须具备一定的耐腐蚀能力。由于外部可视元件直接与工业环境或与溶剂、清洁剂等介质接触, 因此对元件表面有较强的耐腐蚀性要求。

ATEX	
ATEX 等级, 用于气体	II 2G
ATEX 等级, 用于灰尘	II 2D
最大表面温度 (装配球阀时)	TX
防爆类别 (装配球阀时)	IIC
防爆温度等级	-10°C ≤ Ta ≤ +60°C

球阀驱动单元 VZBC

技术参数

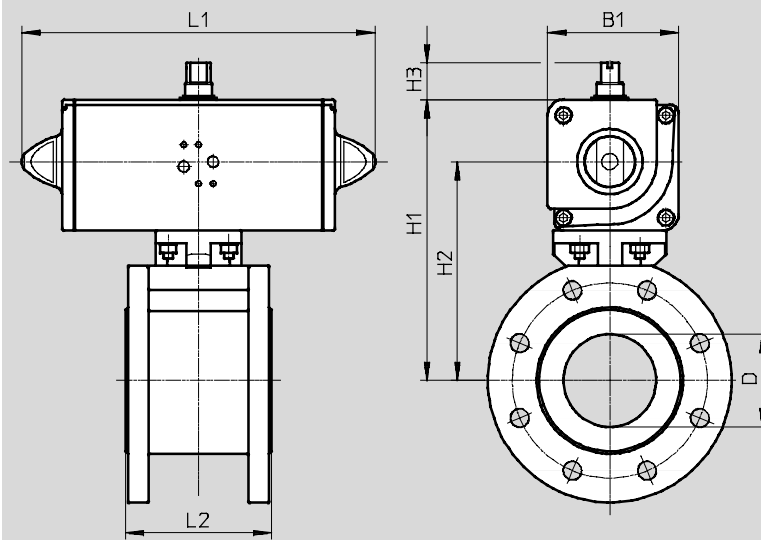
许用介质压力下降与介质温度的关系



尺寸

下载 CAD 相关数据 → www.festo.com.cn

DAPS - 双作用



型号	B1	D ∅	H1	H2	H3	L1	L2
VZBC-15-FF-40-22-F0304-V4V4T-PP15-R-90-C	52.2	15	112.2	88	20	159	40
VZBC-20-FF-40-22-F0304-V4V4T-PP30-R-90-C	59.2	20	123.5	95.8	20	174	44
VZBC-25-FF-40-22-F0405-V4V4T-PP30-R-90-C	59.2	25	123.8	96.1	20	174	53
VZBC-32-FF-40-22-F0405-V4V4T-PP60-R-90-C	70.4	32	139.4	106.7	20	198	58.4
VZBC-40-FF-40-22-F0507-V4V4T-PP60-R-90-C	70.4	38	146.7	114	20	198	62
VZBC-50-FF-40-22-F0507-V4V4T-PP106-R-90-C	83.3	50	168.8	130.3	20	237.1	78
VZBC-65-FF-16-22-F07-V4V4T-PP180-R-90-C	107.5	64	212.5	161.5	30	289.9	100
VZBC-80-FF-16-22-F07-V4V4T-PP180-R-90-C	107.5	76	229.5	178.5	30	289.9	120
VZBC-100-FF-16-22-F0710-V4V4T-PP240-R-90-C	111.1	96	243.1	192.1	30	313.6	152

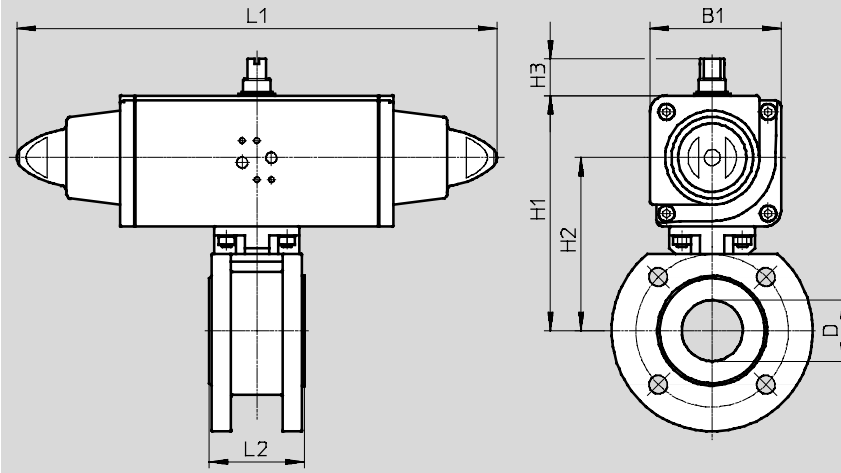
球阀驱动单元 VZBC

技术参数

尺寸

下载 CAD 相关数据 → www.festo.com.cn

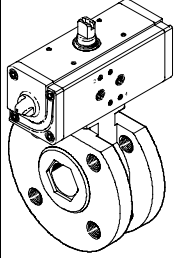
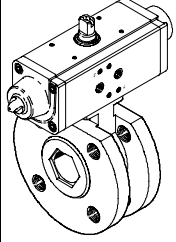
DAPS - 单作用



型号	B1	D Ø	H1	H2	H3	L1	L2
VZBC-15-FF-40-22-F0304-V4V4T-PS15-R-90-4-C	59.2	15	119.2	91.5	20	233.3	40
VZBC-20-FF-40-22-F0304-V4V4T-PS30-R-90-4-C	70.4	20	134.7	102	20	259	44
VZBC-25-FF-40-22-F0405-V4V4T-PS30-R-90-4-C	70.4	25	135	102.3	20	259	53
VZBC-32-FF-40-22-F0405-V4V4T-PS53-R-90-4-C	83.3	32	152.3	113.8	20	304.3	58.4
VZBC-40-FF-40-22-F0507-V4V4T-PS53-R-90-4-C	83.3	38	159.6	121.1	20	304.3	62
VZBC-50-FF-40-22-F0507-V4V4T-PS90-R-90-4-C	107.5	50	193	142	30	393.7	78
VZBC-65-FF-16-22-F07-V4V4T-PS180-R-90-4-C	118	64	223	167	30	474	100
VZBC-80-FF-16-22-F07-V4V4T-PS180-R-90-4-C	118	76	241	185	30	474	120
VZBC-100-FF-16-22-F0710-V4V4T-PS240-R-90-4-C	134.9	96	266.9	204.9	30	520.5	152

球阀驱动单元 VZBC

技术参数

订货数据 - 球阀驱动单元, 不锈钢、紧凑型结构				
DAPS - 双作用	过程阀接口	重量 [g]	订货号	型号
	圆形壳体, 带螺纹法兰	2,300	1913365	VZBC-15-FF-40-22-F0304-V4V4T-PP15-R-90-C
		3,200	1913367	VZBC-20-FF-40-22-F0304-V4V4T-PP30-R-90-C
		3,700	1913368	VZBC-25-FF-40-22-F0405-V4V4T-PP30-R-90-C
		5,700	1913369	VZBC-32-FF-40-22-F0405-V4V4T-PP60-R-90-C
		6,400	1913370	VZBC-40-FF-40-22-F0507-V4V4T-PP60-R-90-C
		8,600	1913371	VZBC-50-FF-40-22-F0507-V4V4T-PP106-R-90-C
		14,300	1913372	VZBC-65-FF-16-22-F07-V4V4T-PP180-R-90-C
		18,700	1913373	VZBC-80-FF-16-22-F07-V4V4T-PP180-R-90-C
		26,000	1913374	VZBC-100-FF-16-22-F0710-V4V4T-PP240-R-90-C
DAPS - 单作用	过程阀接口	重量 [g]	订货号	型号
	圆形壳体, 带螺纹法兰	2,850	1915401	VZBC-15-FF-40-22-F0304-V4V4T-PS15-R-90-4-C
		4,350	1915402	VZBC-20-FF-40-22-F0304-V4V4T-PS30-R-90-4-C
		4,850	1915403	VZBC-25-FF-40-22-F0405-V4V4T-PS30-R-90-4-C
		7,000	1915404	VZBC-32-FF-40-22-F0405-V4V4T-PS53-R-90-4-C
		7,700	1915406	VZBC-40-FF-40-22-F0507-V4V4T-PS53-R-90-4-C
		11,800	1915407	VZBC-50-FF-40-22-F0507-V4V4T-PS90-R-90-4-C
		18,900	1915408	VZBC-65-FF-16-22-F07-V4V4T-PS180-R-90-4-C
		23,300	1915409	VZBC-80-FF-16-22-F07-V4V4T-PS180-R-90-4-C
		31,900	1915410	VZBC-100-FF-16-22-F0710-V4V4T-PS240-R-90-4-C