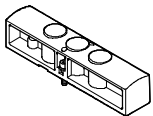
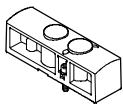

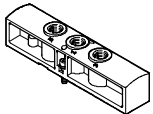
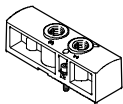



电磁阀 VUVS/阀岛 VTUS

订货数据 - 气路板, 规格 20

FESTO

订货数据				
	说明	重量 [g]	订货号	型号
盲板				
	用于气路板上的阀位, 用于两位五通、三位五通阀	78	★ 576410	VABB-B10-20-E
	用于气路板上的阀位, 用于两位三通阀	56	★ 576411	VABB-B10-20-E-P3
	用于公共气源气路板上的阀位	13	★ 576409	VABB-B10-20-A
气源板				
	用于气路板上的阀位, 用于两位五通、三位五通阀	78	576492	VABF-B10-20-P1A4-G18
	用于气路板上的阀位, 用于两位三通阀	56	576493	VABF-B10-20-P1A4-G18-P3
气源板				
	用于公共气源气路板上的阀位	13	576491	VABF-B10-20-P1-G18

Festo 核心产品范围




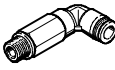
★ 通常 24 小时内从 Festo 工厂发货

☆ 通常最多 5 天内发货

电磁阀 VUVS/阀岛 VTUS

订货数据 - 气路板, 规格 20

FESTO

订货数据					
	说明		订货号	型号	PU ¹⁾
快插接头, 带外六角					
	连接螺纹 M5, 用于气管外径	12 mm	★186350	QS-G1/4-12	10
	连接螺纹 G3/8, 用于气管外径	16 mm	★186347	QS-G3/8-16	1
快插接头, 带内六角					
	连接螺纹 M5, 用于气管外径	4 mm	★153315	QSM-M5-4-I	10
	连接螺纹 G1/8, 用于气管外径	4 mm	★186106	QS-G1/8-4-I	10
			133008	QS-G1/8-4-I-100	100
	6 mm	★186107	QS-G1/8-6-I	10	
		133009	QS-G1/8-6-I-100	100	
	8 mm	★186109	QS-G1/8-8-I	10	
		133010	QS-G1/8-8-I-100	100	
	连接螺纹 G1/4, 用于气管外径	8 mm	★186110	QS-G1/4-8-I	10
		10 mm	★186112	QS-G1/4-10-I	10
	连接螺纹 G3/8, 用于气管外径	8 mm	★186111	QS-G3/8-8-I	10
10 mm		★186113	QS-G3/8-10-I	10	
12 mm		★186114	QS-G3/8-12-I	10	
直角式快插接头, 带外六角					
	连接螺纹 G1/8, 用于气管外径	4 mm	★186116	QSL-G1/8-4	10
			132048	QSL-G1/8-4-100	100
	6 mm	★186117	QSL-G1/8-6	10	
		132049	QSL-G1/8-6-100	100	
	8 mm	★186119	QSL-G1/8-8	10	
		132050	QSL-G1/8-8-50	50	
	连接螺纹 G1/4, 用于气管外径	8 mm	★186120	QSL-G1/4-8	10
			132052	QSL-G1/4-8-50	50
	10 mm	★186122	QSL-G1/4-10	10	
		132053	QSL-G1/4-10-50	50	
	12 mm	★186351	QSL-G1/4-12	10	
		132054	QSL-G1/4-12-20	20	
	连接螺纹 G3/8, 用于气管外径	8 mm	★186121	QSL-G3/8-8	10
			132055	QSL-G3/8-8-50	50
10 mm		★186123	QSL-G3/8-10	10	
		132056	QSL-G3/8-10-20	20	
12 mm		★186124	QSL-G3/8-12	10	
		132057	QSL-G3/8-12-20	20	
16 mm	★186348	QSL-G3/8-16	1		
直角式快插接头, 加长, 带外六角					
	连接螺纹 G1/8, 用于气管外径	4 mm	186127	QSL-G1/8-4	10
			133015	QSL-G1/8-4-100	100
	6 mm	186128	QSL-G1/8-6	10	
		133016	QSL-G1/8-6-100	100	
	8 mm	186130	QSL-G1/8-8	10	
133017		QSL-G1/8-8-100	100		

1) 包装单位数量







Festo 核心产品范围

★ 通常 24 小时内从 Festo 工厂发货

☆ 通常最多 5 天内发货

电磁阀 VUVS/阀岛 VTUS

订货数据 - 气路板, 规格 20

订货数据					
	说明		订货号	型号	PU ¹⁾
消声器					
	带连接螺纹 G, 塑料型	G1/8	★ 2307	U-1/8	1
			534222	U-1/8-50	50
	G1/4	★ 2316	U-1/4	1	
		534223	U-1/4-20	20	
	带连接螺纹 G, 金属型	G3/8	★ 6843	U-3/8-B	1
	带连接螺纹 G, 烧结结构, 加长	G1/4	★ 1205861	AMTE-M-LH-G14	20
		G3/8	★ 1205862	AMTE-M-LH-G38	10
堵头					
	带连接螺纹	G1/8	★ 3568	B-1/8	10
			534213	B-1/8-100	100
		G1/4	★ 3569	B-1/4	10
			534214	B-1/4-50	50
		G3/8	★ 3570	B-3/8	10
			534215	B-3/8-20	20
隔离件					
	用于创建压力分区	G1/8	569995	VABD-8-B	1
		G1/4	569996	VABD-10-B	1
		G3/8	574483	VABD-14-B	1
H型导轨安装件					
	用于将阀岛安装到标准 H型导轨 TH 35-7,5 或 TH 35-15, 符合 EN 60715		★ 569998	VAME-T-M4	2

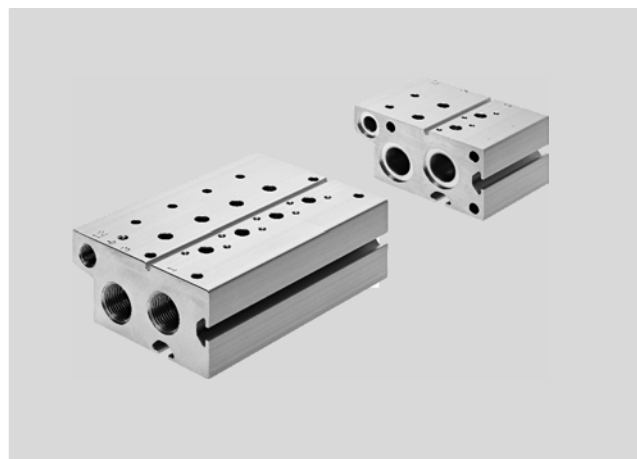
1) 包装单位数量

电磁阀 VUVS/阀岛 VTUS

技术参数 - 气路板, 规格 25

FESTO

流量
高达 1300 l/min



主要技术参数								
阀功能	气路板标准		扩展气路板, 用于标准气路板		气路板紧凑		公共气源气路板	
	3/2	5/2, 5/3	3/2	5/2, 5/3	3/2	5/2, 5/3	两侧安装	一侧安装
宽度 [mm]	27.5							
安装方式	通过通孔						通过安装支架	
阀位最大数量	10	10	2	2	10	10	10	4
气口 1	G1/2	G1/2	G1/2	G1/2	G3/8	G3/8	G1/2	G1/2
气口 3	G1/2	G1/2	G1/2	G1/2	G3/8	G3/8	-	-
气口 5	-	G1/2	-	G1/2	-	G3/8	-	-
气口 12	G1/8	G1/8	G1/8	G1/8	-	-	-	-
气口 14	-	G1/8	-	G1/8	-	-	-	-
耐腐蚀等级 ¹⁾	2							

1) 耐腐蚀等级 2, 符合 Festo FN 940 070 标准
中度耐腐蚀能力。有可能会产生冷凝水的应用场合。用于表面装饰要求的外部可视件, 与典型的工业应用场合环境气候直接接触。

重量 [g]									
阀位	2	3	4	5	6	7	8	9	10
气路板, 用于两位三通阀, 标准									
VABM-B10-25E-G12-...-P3	726	960	1194	1428	1662	1896	2130	2364	2598
气路板, 扩展模块, 用于两位三通阀, 标准									
VABM-B10-25EEE-G12-2-P3	340	-	-	-	-	-	-	-	-
气路板, 用于两位五通和三位五通阀, 标准									
VABM-B10-25E-G12-...	927	1224	1521	1818	2115	2412	2709	3006	3303
气路板, 扩展模块, 用于两位五通和三位五通阀, 标准									
VABM-B10-25EEE-G12-2	258	-	-	-	-	-	-	-	-
气路板, 用于两位三通阀, 紧凑									
VABM-B10-25S-G38-...-P3	369	488	607	726	845	964	1083	1202	1321
气路板, 用于两位五通和三位五通阀, 紧凑									
VABM-B10-25S-G38-...	438	579	720	861	1002	1143	1284	1425	1566
公共气源气路板, 用于两侧安装									
VABM-B10-25-G38-...-P53	258	340	422	504	586	668	750	832	914
公共气源气路板, 用于一侧安装									
VABM-B10-25-G38-2-P53-E	258	340	422	-	-	-	-	-	-

电磁阀 VUVS/阀岛 VTUS

技术参数 - 气路板, 规格 25

FESTO

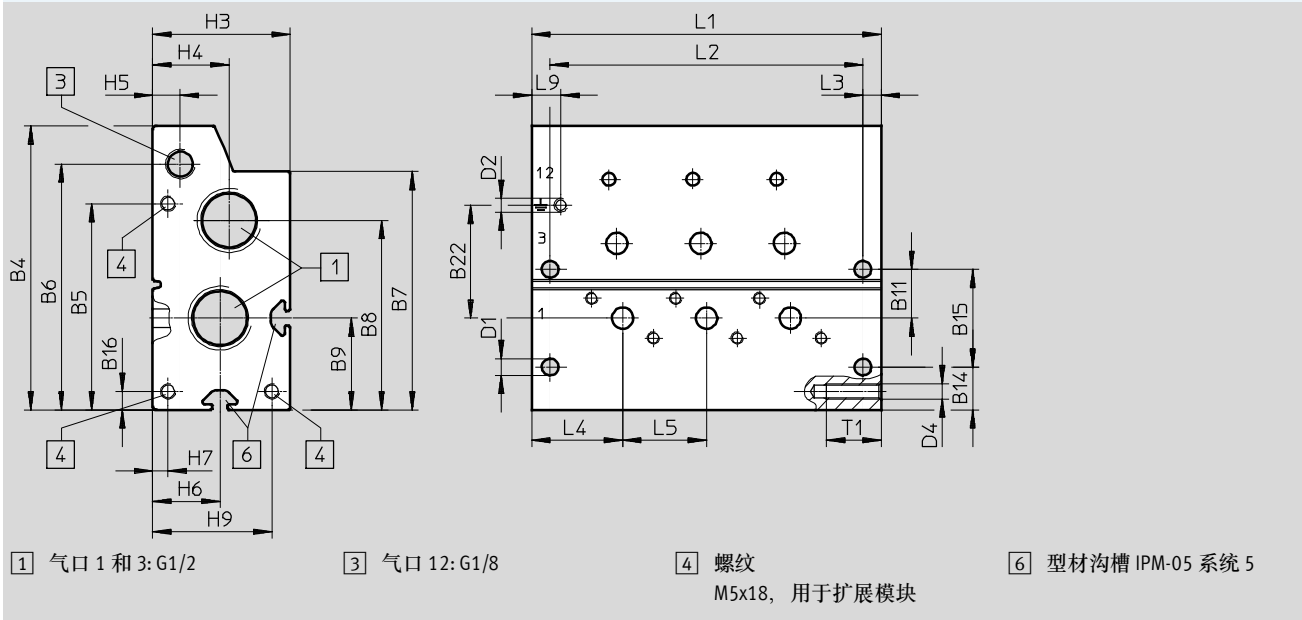
材料信息

材料	精制铝合金
材料注意事项	RoHS 合规

尺寸

CAD 相关数据 → www.festo.com

气路板, 用于两位三通阀, 标准



型号	B4	B5	B6	B7	B8	B9	B11	B14	B15	B16	B22
VABM-B10-25E-G12-...-P3	93	67.5	80.5	78	62	30	16	14	32	6	37

型号	D1 Ø	D2	D4	H3	H4	H5	H6	H7	H9	L3	L4	L5	L9	T1
VABM-B10-25E-G12-...-P3	5.5	M4x9	M5	45	25	9	22	5	39	6	29.8	27.5	9.5	18

阀位	2	3	4	5	6	7	8	9	10
L1	87	114.5	142	169.5	197	224.5	252	279.5	307
L2	75	102.5	130	157.5	185	212.5	240	267.5	295

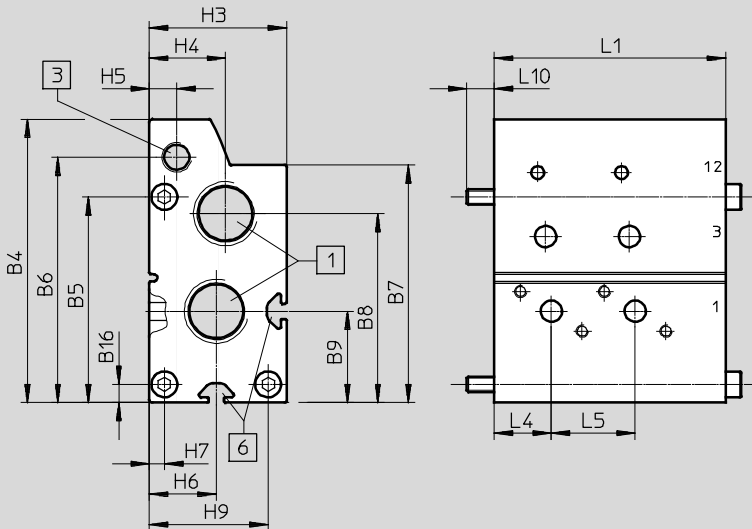
电磁阀 VUVS/阀岛 VTUS

技术参数 - 气路板, 规格 25

尺寸

CAD 相关数据 → www.festo.com

气路板, 扩展模块, 用于两位三通阀, 标准



1 气口 1 和 3: G1/2

3 气口 12: G1/8

6 型材沟槽 IPM-05 系统 5

型号	B4	B5	B6	B7	B8	B9	B16	H3
VABM-B10-25EEE-G12-2-P3	93	67.5	80.5	78	62	30	6	45

型号	H4	H5	H6	H7	H9	L4	L5	L10	L1
VABM-B10-25EEE-G12-2-P3	25	9	22	5	39	18.8	27.5	9	76

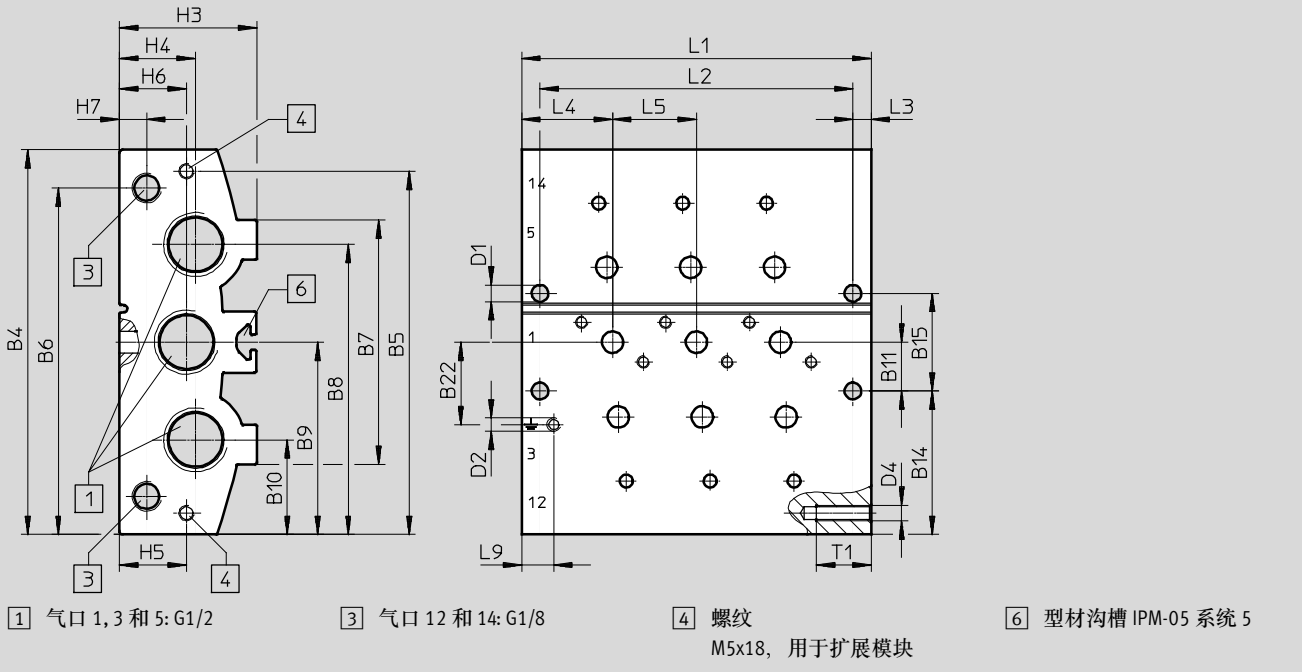
电磁阀 VUVS/阀岛 VTUS

技术参数 - 气路板, 规格 25

尺寸

气路板, 用于两位五通和三位五通阀, 标准

CAD 相关数据 → www.festo.com



型号	B4	B5	B6	B7	B8	B9	B10	B11	B14	B15	B22
VABM-B10-25E-G12-...	126	119	113.5	80	95	63	31	16	47	32	27

型号	D1 Ø	D2	D4	H3	H4	H5	H6	H7	L3	L4	L5	L9	T1
VABM-B10-25E-G12-...	5.5	M4x9	M5	45	25	22	22	9	6	29.8	27.5	10.5	18

阀位	2	3	4	5	6	7	8	9	10
L1	87	114.5	142	169.5	197	224.5	252	279.5	307
L2	75	102.5	130	157.5	185	212.5	240	267.5	295

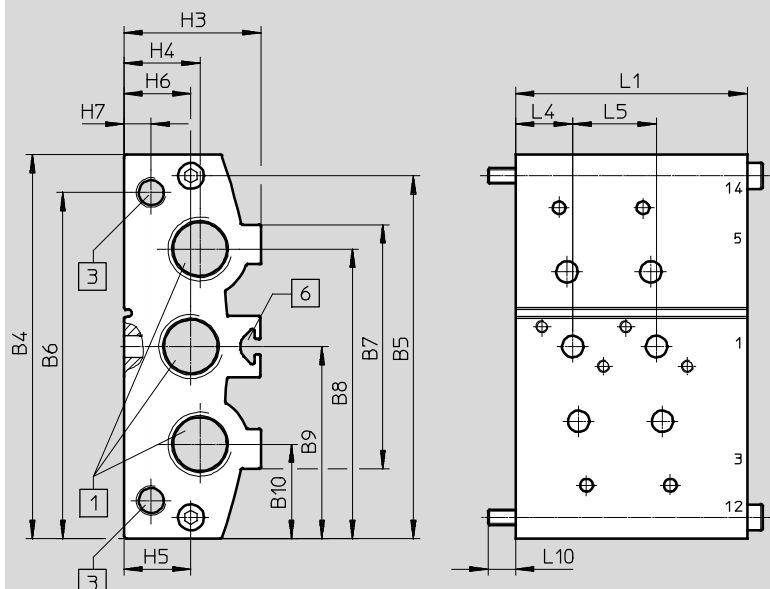
电磁阀 VUVS/阀岛 VTUS

技术参数 - 气路板, 规格 25

尺寸

CAD 相关数据 → www.festo.com

气路板, 扩展模块, 用于两位五通和三位五通阀, 标准



1 气口 1, 3 和 5: G1/2

3 气口 12 和 14: G1/8

6 型材沟槽 IPM-05 系统 5

型号	B4	B5	B6	B7	B8	B9	B10	H3
VABM-B10-25EEE-G12-2	110	100.5	97.5	73	81	55	29	37

型号	H4	H5	H6	H7	L1	L4	L5	L10
VABM-B10-25EEE-G12-2	23.5	22	18	8.5	60	13	22	10

电磁阀 VUVS/阀岛 VTUS

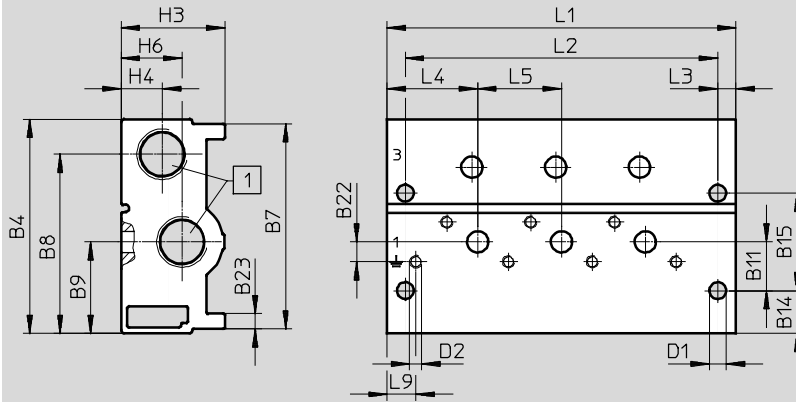
技术参数 - 气路板, 规格 25

FESTO

尺寸

气路板, 用于两位三通阀, 紧凑

CAD 相关数据 → www.festo.com



1 气口 1 和 3: G3/8

型号	B4	B7	B8	B9	B11	B14	B15	B22	B23
VABM-B10-25S-G38-...-P3	70.3	67.3	58.8	30	16	14	32	6.5	5

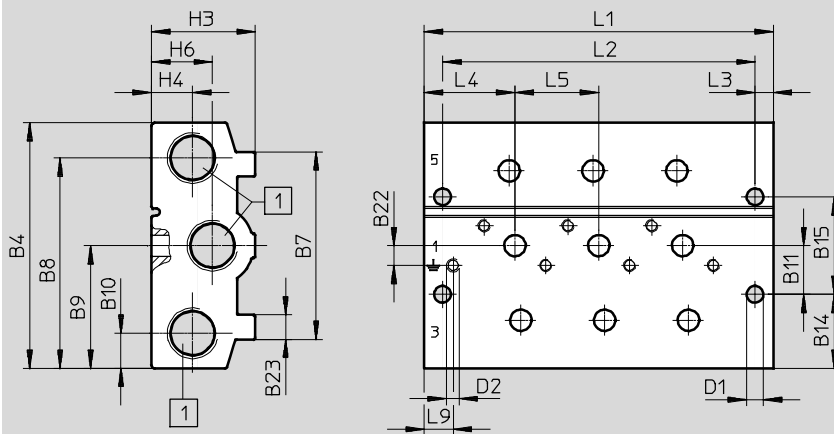
型号	D1 Ø	D2	H3	H4	H6	L3	L4	L5	L9
VABM-B10-25S-G38-...-P3	5.5	M4x9	34	13.5	20	6	29.8	27.5	9.5

阀位	2	3	4	5	6	7	8	9	10
L1	87	114.5	142	169.5	197	224.5	252	279.5	307
L2	75	102.5	130	157.5	185	212.5	240	267.5	295

尺寸

气路板, 用于两位五通和三位五通阀, 紧凑

CAD 相关数据 → www.festo.com



1 气口 1, 3 和 5: G3/8

型号	B4	B7	B8	B9	B10	B11	B14	B15	B22	B23
VABM-B10-25S-G38-...	80.5	61.5	69	40.3	11.5	16	24.3	32	6.5	8

型号	D1 Ø	D2	H3	H4	H6	L3	L4	L5	L9
VABM-B10-25S-G38-...	5.5	M4x9	34	13.5	20	6	29.8	27.5	9.5

阀位	2	3	4	5	6	7	8	9	10
L1	87	114.5	142	169.5	197	224.5	252	279.5	307
L2	75	102.5	130	157.5	185	212.5	240	267.5	295

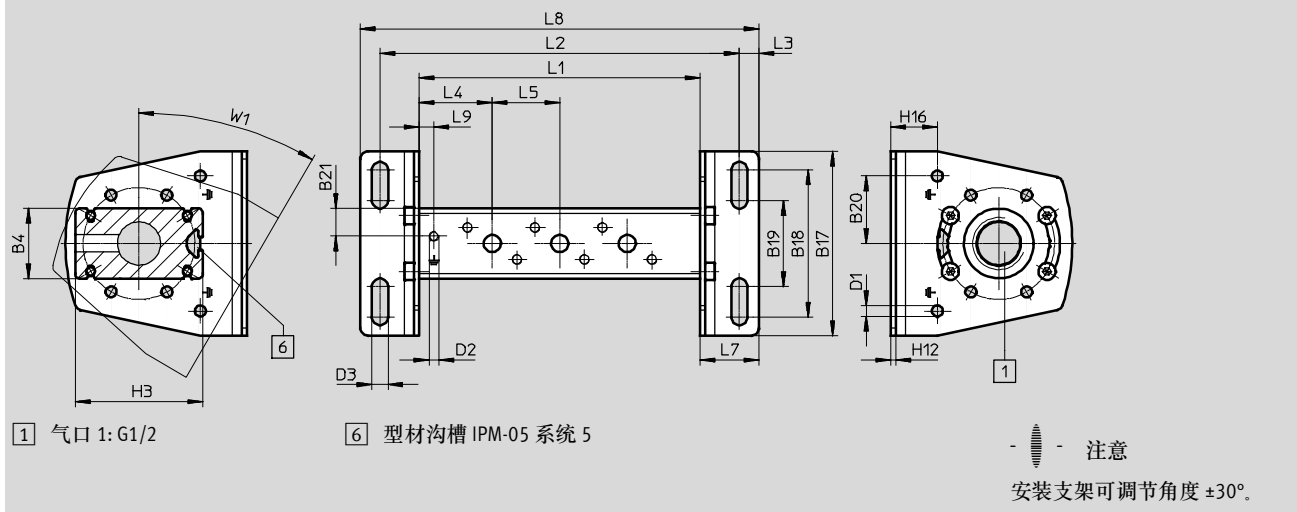
电磁阀 VUVS/阀岛 VTUS

技术参数 - 气路板, 规格 25

尺寸

公共气源气路板, 用于两侧安装

CAD 相关数据 → www.festo.com



型号	B4	B17	B18	B19	B20	B21	D1 Ø	D2	D3 Ø
VABM-B10-25-G12-...-P53	28.7	75	60	35	27.5	11.4	4.5	M4x9	6.6

型号	H3	H12	H16	L3	L4	L5	L7	L9	W1
VABM-B10-25-G12-...-P53	52	2	19	8	29.8	27.5	24	6	30°

阀位	2	3	4	5	6	7	8	9	10
L1	87	114.5	142	169.5	197	224.5	252	279.5	307
L2	119	146.5	174	201.5	229	256.5	284	311.5	339
L8	135	162.5	190	217.5	245	272.5	300	327.5	355

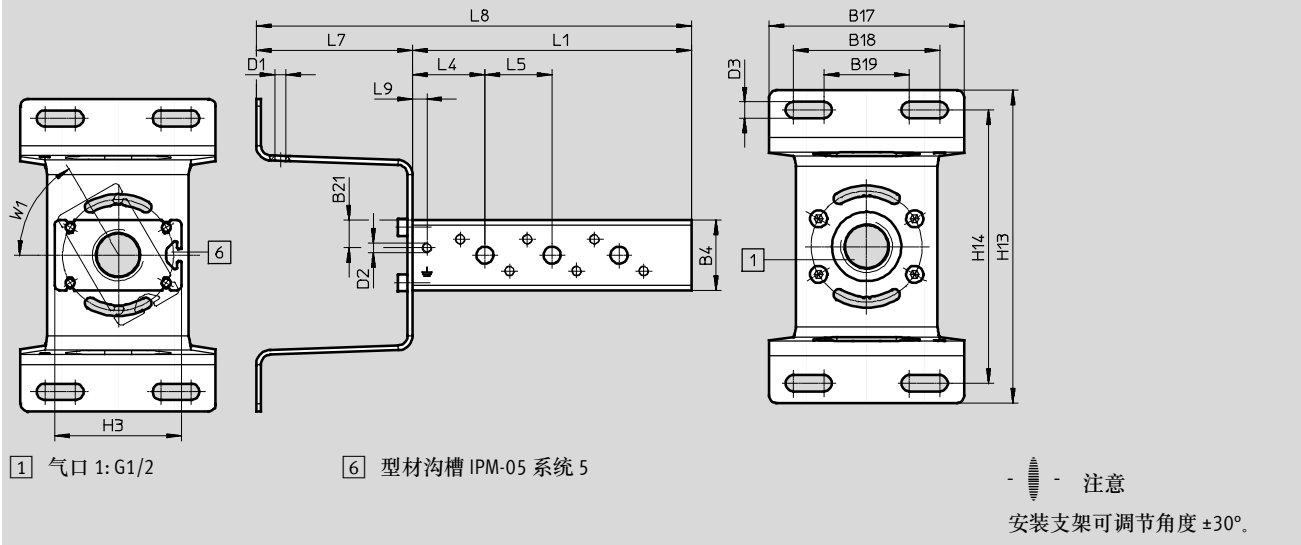
电磁阀 VUVS/阀岛 VTUS

技术参数 - 气路板, 规格 25

尺寸

公共气源气路板, 一侧安装

CAD 相关数据 → www.festo.com



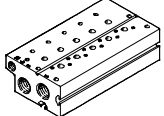
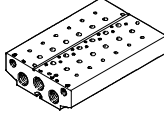
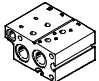
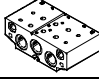
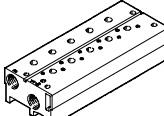
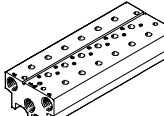
型号	B4	B17	B18	B19	B21	D1 Ø	D2	D3 Ø
VABM-B10-25-G12-...-P53-E	28.7	80	60	35	11.4	4.5	M4x9	6.6

型号	H3	H13	H14	L4	L5	L7	L9	W1
VABM-B10-25-G12-...-P53-E	52	128	112	29.8	27.5	64	6	30°

阀位	2		3		4	
L1	87		114.5		142	
L8	151		178.5		206	

电磁阀 VUVS/阀岛 VTUS

订货数据 - 气路板, 规格 25

订货数据 - 气路板				
说明	阀位	订货号	型号	
标准气路板				
 <p>用于两位三通阀, 包括密封件和螺丝, 用于阀安装</p> <p>- 注意</p> <ul style="list-style-type: none"> 堵头, 用于密封一端气源气口 (1, 3 和 14), 包括在供货范围内。 标准气路板禁止用于电磁阀 VUVS-LK。 	2	8026279	VABM-B10-25E-G12-2-P3	
	3	8026280	VABM-B10-25E-G12-3-P3	
	4	8026281	VABM-B10-25E-G12-4-P3	
	5	8026282	VABM-B10-25E-G12-5-P3	
	6	8026283	VABM-B10-25E-G12-6-P3	
	7	8026284	VABM-B10-25E-G12-7-P3	
	8	8026285	VABM-B10-25E-G12-8-P3	
	9	8026286	VABM-B10-25E-G12-9-P3	
	10	8026287	VABM-B10-25E-G12-10-P3	
	 <p>用于两位五通和三位五通阀, 包括密封件和螺丝, 用于阀安装</p> <p>- 注意</p> <ul style="list-style-type: none"> 堵头, 用于密封一端气源气口 (1, 3, 5, 12 和 14), 包括在供货范围内。 标准气路板禁止用于电磁阀 VUVS-LK。 	2	8026243	VABM-B10-25E-G12-2
3		8026244	VABM-B10-25E-G12-3	
4		8026245	VABM-B10-25E-G12-4	
5		8026246	VABM-B10-25E-G12-5	
6		8026247	VABM-B10-25E-G12-6	
7		8026248	VABM-B10-25E-G12-7	
8		8026249	VABM-B10-25E-G12-8	
9		802625	VABM-B10-25E-G12-9	
10		8026251	VABM-B10-25E-G12-10	
扩展气路板, 用于标准气路板				
 <p>用于两位三通阀, 包括密封件和螺丝, 用于阀安装</p>	2	8026316	VABM-B10-25EEE-G12-2-P3	
 <p>用于两位五通和三位五通阀, 包括密封件和螺丝, 用于阀安装</p>	2	8026315	VABM-B10-25EEE-G12-2	
紧凑型气路板				
 <p>用于两位三通阀, 包括密封件和螺丝, 用于阀安装</p> <p>- 注意</p> <p>堵头, 用于密封一端气源气口 (1, 3 和 14), 包括在供货范围内。</p>	2	★ 8026297	VABM-B10-25S-G38-2-P3	
	3	8026298	VABM-B10-25S-G38-3-P3	
	4	★ 8026299	VABM-B10-25S-G38-4-P3	
	5	8026300	VABM-B10-25S-G38-5-P3	
	6	★ 8026301	VABM-B10-25S-G38-6-P3	
	7	8026302	VABM-B10-25S-G38-7-P3	
	8	★ 8026303	VABM-B10-25S-G38-8-P3	
	9	8026304	VABM-B10-25S-G38-9-P3	
	10	★ 8026305	VABM-B10-25S-G38-10-P3	
	 <p>用于两位五通和三位五通阀, 包括密封件和螺丝, 用于阀安装</p> <p>- 注意</p> <p>堵头, 用于密封一端气源气口 (1, 3, 5, 12 和 14), 包括在供货范围内。</p>	2	★ 8026261	VABM-B10-25S-G38-2
3		8026262	VABM-B10-25S-G38-3	
4		★ 8026263	VABM-B10-25S-G38-4	
5		8026264	VABM-B10-25S-G38-5	
6		★ 8026265	VABM-B10-25S-G38-6	
7		8026266	VABM-B10-25S-G38-7	
8		★ 8026267	VABM-B10-25S-G38-8	
9		8026268	VABM-B10-25S-G38-9	
10		★ 8026269	VABM-B10-25S-G38-10	

Festo 核心产品范围

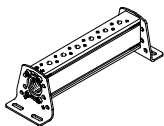
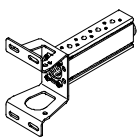
★ 通常 24 小时内从 Festo 工厂发货


☆ 通常最多 5 天内发货

电磁阀 VUVS/阀岛 VTUS

订货数据 - 气路板, 规格 25

FESTO

订货数据			
	说明	阀位	订货号 型号
公共气源气路板			
	用于两侧安装, 包括密封件和螺丝, 用于阀安装	2	★ 8026219 VABM-B10-25-G12-2-P53
		3	8026220 VABM-B10-25-G12-3-P53
		4	★ 8026221 VABM-B10-25-G12-4-P53
		5	8026222 VABM-B10-25-G12-5-P53
		6	★ 8026223 VABM-B10-25-G12-6-P53
		7	8026224 VABM-B10-25-G12-7-P53
		8	★ 8026225 VABM-B10-25-G12-8-P53
		9	8026226 VABM-B10-25-G12-9-P53
		10	★ 8026227 VABM-B10-25-G12-10-P53
			用于一侧安装, 包括密封件和螺丝, 用于阀安装
3	8026238 VABM-B10-25-G12-3-P53-E		
4	8026239 VABM-B10-25-G12-4-P53-E		

-  - 注意

堵头用于密封一端气源口 (1), 包括在供货范围内。

Festo 核心产品范围

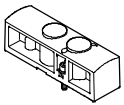
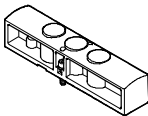

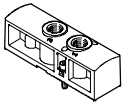
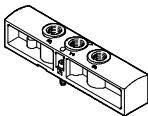

★ 通常 24 小时内从 Festo 工厂发货

☆ 通常最多 5 天内发货

电磁阀 VUVS/阀岛 VTUS

订货数据 - 气路板, 规格 25

FESTO

订货数据			
	说明	重量 [g]	订货号 型号
盲板			
	用于气路板上的阀位, 用于两位三通阀	84	★ 8026210 VABB-B10-25-E-P3
	用于气路板上的阀位, 用于两位五通、三位五通阀	117	★ 8026209 VABB-B10-25-E
	用于公共气源气路板上的阀位	28	★ 8026208 VABB-B10-25-A
气源板			
	用于气路板上的阀位, 用于两位三通阀	80	8026319 VABF-B10-25-P1A4-G14-P3
	用于气路板上的阀位, 用于两位五通、三位五通阀	110	8026318 VABF-B10-25-P1A4-G14
气源板			
	用于公共气源气路板上的阀位	26	8026317 VABF-B10-25-P1-G14

Festo 核心产品范围




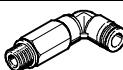
★ 通常 24 小时内从 Festo 工厂发货

☆ 通常最多 5 天内发货

电磁阀 VUVS/阀岛 VTUS

订货数据 - 气路板, 规格 25

FESTO

订货数据					
	说明		订货号	型号	PU ¹⁾
快插接头, 带外六角					
	连接螺纹 G3/8, 用于气管外径	16 mm	★186347	QS-G3/8-16	1
	连接螺纹 G1/2, 用于气管外径	16 mm	★186105	QS-G1/2-16	1
			132047	QS-G1/2-16-20	20
快插接头, 带内六角					
	连接螺纹 M5, 用于气管外径	4 mm	★153315	QSM-M5-4-I	10
	连接螺纹 G1/8, 用于气管外径	6 mm	★186107	QS-G1/8-6-I	10
			133009	QS-G1/8-6-I-100	100
	连接螺纹 G1/4, 用于气管外径	6 mm	★186108	QS-G1/4-6-I	10
		8 mm	★186110	QS-G1/4-8-I	10
		10 mm	★186112	QS-G1/4-10-I	10
	连接螺纹 G3/8, 用于气管外径	8 mm	★186111	QS-G3/8-8-I	10
		10 mm	★186113	QS-G3/8-10-I	10
		12 mm	★186114	QS-G3/8-12-I	10
连接螺纹 G1/2, 用于气管外径	12 mm	★186115	QS-G1/2-12-I	1	
直角式快插接头, 带外六角					
	连接螺纹 G1/4, 用于气管外径	6 mm	★186118	QSL-G1/4-6	10
			132051	QSL-G1/4-6-100	100
		8 mm	★186120	QSL-G1/4-8	10
			132052	QSL-G1/4-8-50	50
		10 mm	★186122	QSL-G1/4-10	10
			132053	QSL-G1/4-10-50	50
	连接螺纹 G3/8, 用于气管外径	8 mm	★186121	QSL-G3/8-8	10
			132055	QSL-G3/8-8-50	50
		10 mm	★186123	QSL-G3/8-10	10
			132056	QSL-G3/8-10-20	20
		12 mm	★186124	QSL-G3/8-12	10
			132057	QSL-G3/8-12-20	20
	连接螺纹 G1/2, 用于气管外径	12 mm	★186125	QSL-G1/2-12	1
132058			QSL-G1/2-12-20	20	
16 mm		★186126	QSL-G1/2-16	1	
		132059	QSL-G1/2-16-20	20	
直角式快插接头, 加长, 带外六角					
	连接螺纹 G1/4, 用于气管外径	6 mm	186129	QSL-G1/4-6	10
		8 mm	186131	QSL-G1/4-8	10
		10 mm	186133	QSL-G1/4-10	10

1) 包装单位数量

Festo 核心产品范围

- ★ 通常 24 小时内从 Festo 工厂发货
- ☆ 通常最多 5 天内发货

电磁阀 VUVS/阀岛 VTUS

订货数据 - 气路板, 规格 25

订货数据					
	说明		订货号	型号	PU ¹⁾
消声器					
	带连接螺纹 G, 塑料型	G1/4	★ 2316	U-1/4	1
			534223	U-1/4-20	20
		G3/8	534224	U-3/8-20	20
	带连接螺纹 G, 金属型	G3/8	★ 6843	U-3/8-B	1
		G1/2	★ 6844	U-1/2-B	1
	带连接螺纹 G, 烧结结构, 加长	G3/8	★ 1205862	AMTE-M-LH-G38	10
		G1/2	★ 1205863	AMTE-M-LH-G12	10
堵头					
	带连接螺纹	G1/8	★ 3568	B-1/8	10
			534213	B-1/8-100	100
		G3/8	★ 3570	B-3/8	10
			534215	B-3/8-20	20
		G1/2	★ 3571	B-1/2	10
			534216	B-1/2-20	20
隔离件					
	用于创建压力分区	G1/8	569995	VABD-8-B	1
		G3/8	574483	VABD-14-B	1
		G1/2	8022483	VABD-17.5-B	1
H型导轨安装件					
	用于将阀岛安装到标准 H型导轨 TH 35-7,5 或 TH 35-15, 符合 EN 60715		2636436	VAME-T-M5	2

1) 包装单位数量

Festo 核心产品范围

★ 通常 24 小时内从 Festo 工厂发货

☆ 通常最多 5 天内发货

电磁阀 VUVS/阀岛 VTUS

技术参数 - 气路板, 规格 30

FESTO

流量
高达 2300 l/min



主要技术参数								
用于阀功能	气路板 标准		扩展气路板, 用于 标准气路板		气路板 紧凑		公共气源气路板 两侧安装 一侧安装	
	3/2	5/2, 5/3	3/2	5/2, 5/3	3/2	5/2, 5/3	3/2, 5/2, 5/3	
宽度 [mm]	32							
安装方式	通过通孔						通过安装支架	
阀位最大数量	10	10	2	2	10	10	4	
气口 1	G3/4	G3/4	G3/4	G3/4	G1/2	G1/2	G3/4	G3/4
气口 3	G3/4	G3/4	G3/4	G3/4	G1/2	G1/2	-	-
气口 5	-	G3/4	-	G3/4	-	G1/2	-	-
气口 12	G1/8	G1/8	G1/8	G1/8	-	-	-	-
气口 14	-	G1/8	-	G1/8	-	-	-	-
耐腐蚀等级 CRC ¹⁾	2							

1) 耐腐蚀等级 2, 符合 Festo FN 940 070 标准
中度耐腐蚀能力。有可能会产生冷凝水的应用场合。用于表面装饰要求的外部可视件, 与典型的工业应用场合环境气候直接接触。

重量 [g]									
阀位	2	3	4	5	6	7	8	9	10
气路板, 用于两位三通阀, 标准									
VABM-B10-30E-G34-...-P3	1411	1828	2245	2662	3079	3496	3913	4330	4747
气路板, 扩展模块, 用于两位三通阀, 标准									
VABM-B10-30EEE-G34-2-P3	1111	-	-	-	-	-	-	-	-
气路板, 用于两位五通和三位五通阀, 标准									
VABM-B10-30E-G34-...	1722	2213	2703	3194	3684	4175	4665	5156	5646
气路板, 扩展模块, 用于两位五通和三位五通阀, 标准									
VABM-B10-30EEE-G34-2	1318	-	-	-	-	-	-	-	-
气路板, 用于两位三通阀, 紧凑									
VABM-B10-30S-G12-...-P3	652	872	1093	1313	1533	1753	1973	2193	2413
气路板, 用于两位五通和三位五通阀, 紧凑									
VABM-B10-30S-G12-...	759	1013	1267	1522	1776	2030	2285	2539	2793
公共气源气路板, 用于两侧安装									
VABM-B10-30-G34-...-P53	818	977	1135	1293	1452	1610	1768	1927	2085
公共气源气路板, 用于一侧安装									
VABM-B10-30-G34-2-P53-E	852	1011	1169	-	-	-	-	-	-

电磁阀 VUVS/阀岛 VTUS

技术参数 - 气路板, 规格 30

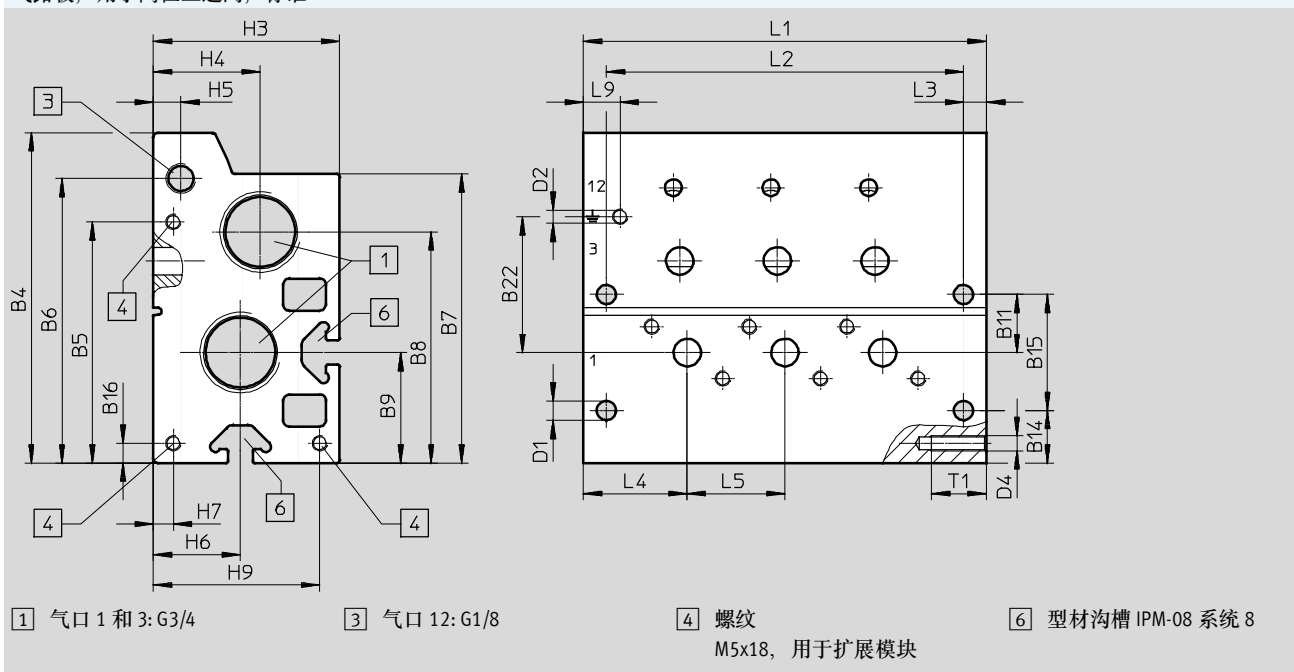
材料信息

材料	精制铝合金
材料注意事项	RoHS 合规

尺寸

CAD 相关数据 → www.festo.com

气路板, 用于两位三通阀, 标准



型号	B4	B5	B6	B7	B8	B9	B11	B14	B15	B16	B22
VABM-B10-30E-G34-...-P3	108.2	79	93.2	94.7	75.7	36.2	19	17.2	38	6.5	44.5

型号	D1 Ø	D2	D4	H3	H4	H5	H6	H7	H9	L3	L4	L5	L9	T1
VABM-B10-30E-G34-...-P3	6.3	M5x11	M5	61	35	9	28.5	6.5	54.5	7.5	34	32	12	18

阀位	2	3	4	5	6	7	8	9	10
L1	100	132	164	196	228	260	292	324	356
L2	85	117	149	181	213	245	277	309	341

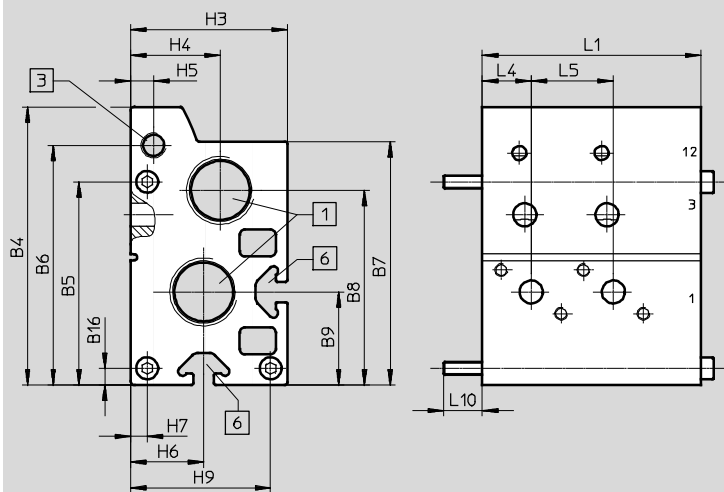
电磁阀 VUVS/阀岛 VTUS

技术参数 - 气路板, 规格 30

尺寸

气路板, 扩展模块, 用于两位三通阀, 标准

CAD 相关数据 → www.festo.com



1 气口 1 和 3: G3/4

3 气口 12: G1/8

6 型材沟槽 IPM-08 系统 8

型号	B4	B5	B6	B7	B8	B9	B16	H3
VABM-B10-30EEE-G34-2-P3	108.2	79	93.2	94.7	75.7	36.2	6.5	61

型号	H4	H5	H6	H7	H9	L4	L5	L10	L1
VABM-B10-30EEE-G34-2-P3	35	9	28.5	6.5	54.5	19	32	15	85

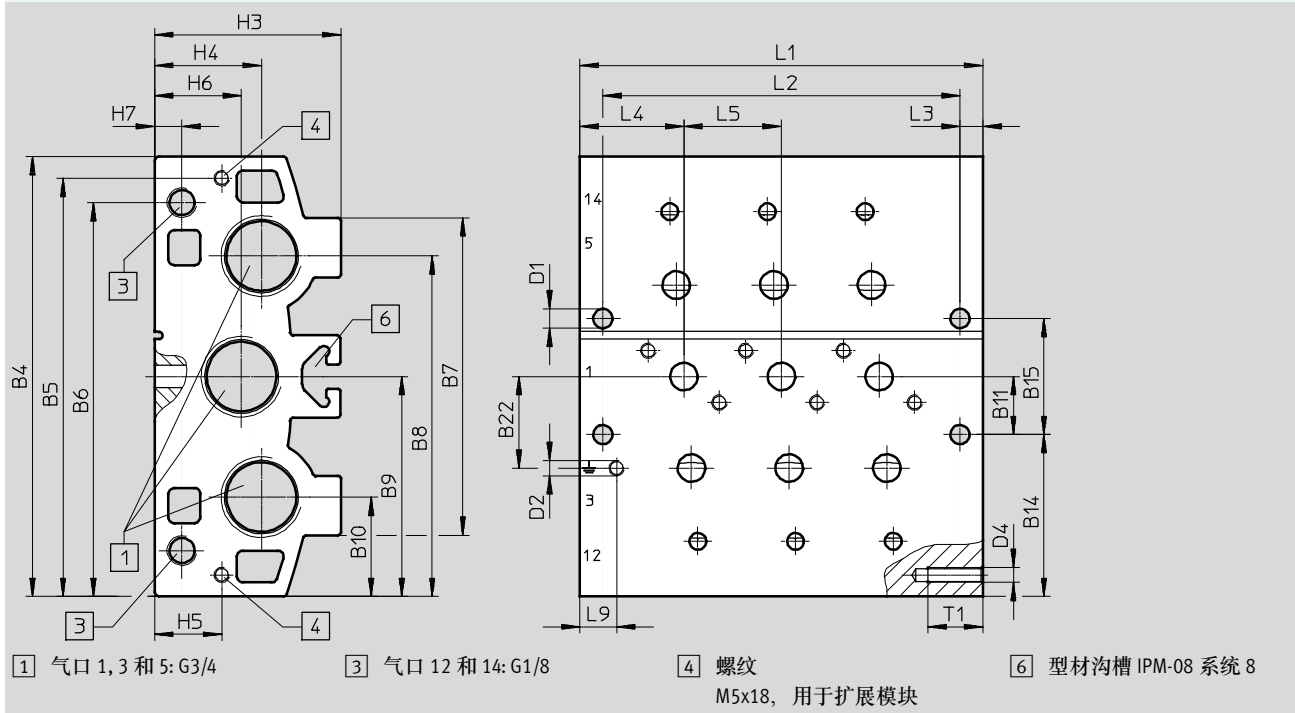
电磁阀 VUVS/阀岛 VTUS

技术参数 - 气路板, 规格 30

尺寸

CAD 相关数据 → www.festo.com

气路板, 用于两位五通和三位五通阀, 标准



型号	B4	B5	B6	B7	B8	B9	B10	B11	B14	B15	B22
VABM-B10-30E-G34-...	144	137	129	104	111.5	72	32.5	19	53	38	30

型号	D1 Ø	D2	D4	H3	H4	H5	H6	H7	L3	L4	L5	L9	T1
VABM-B10-30E-G34-...	6.3	M5x11	M5	61	35	22	28.5	9	7.5	34	32	12	18

阀位	2	3	4	5	6	7	8	9	10
L1	100	132	164	196	228	260	292	324	356
L2	85	117	149	181	213	245	277	309	341

电磁阀 VUVS/阀岛 VTUS

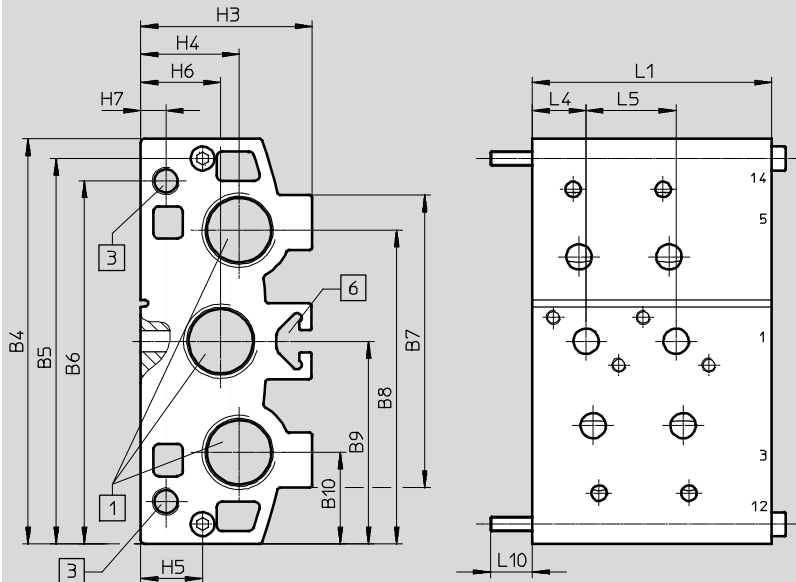
技术参数 - 气路板, 规格 30

FESTO

尺寸

CAD 相关数据 → www.festo.com

气路板, 扩展模块, 用于两位五通和三位五通阀, 标准



1 气口 1, 3 和 5: G3/4

3 气口 12 和 14: G1/8

6 型材沟槽 IPM-08 系统 8

型号	B4	B5	B6	B7	B8	B9	B10	H3
VABM-B10-30EEE-G34-2	144	137	129	104	111.5	72	32.5	61

型号	H4	H5	H6	H7	L1	L4	L5	L10
VABM-B10-30EEE-G34-2	35	22	28.5	9	85	19	32	15

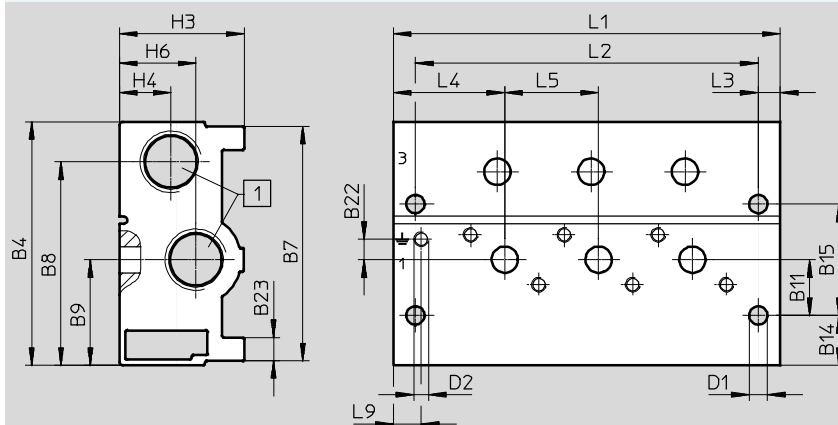
电磁阀 VUVS/阀岛 VTUS

技术参数 - 气路板, 规格 30

尺寸

气路板, 用于两位三通阀, 紧凑

CAD 相关数据 → www.festo.com



1 气口 1 和 3: G1/2

型号	B4	B7	B8	B9	B11	B14	B15	B22	B23
VABM-B10-30S-G12-...-P3	83	80	69.4	36	19	17	38	7	8

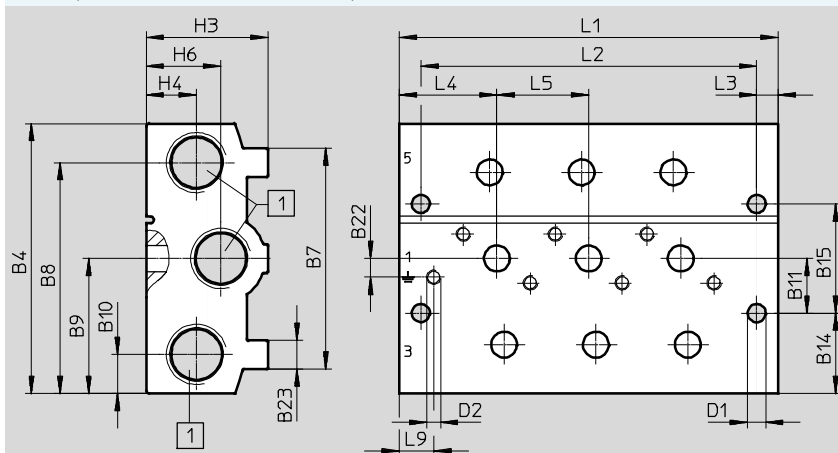
型号	D1 Ø	D2	H3	H4	H6	L3	L4	L5	L9
VABM-B10-30S-G12-...-P3	6.3	M5x11	42.5	17.5	26	7.5	38	32	12

阀位	2	3	4	5	6	7	8	9	10
L1	100	132	164	196	228	260	292	324	356
L2	85	117	149	181	213	245	277	309	341

尺寸

气路板, 用于两位五通和三位五通阀, 紧凑

CAD 相关数据 → www.festo.com



1 气口 1, 3 和 5: G1/2

型号	B4	B7	B8	B9	B10	B11	B14	B15	B22	B23
VABM-B10-30S-G12-...	94	77	80.4	47	13.6	19	28	38	6.5	10

型号	D1 Ø	D2	H3	H4	H6	L3	L4	L5	L9
VABM-B10-30S-G12-...	6.3	M5x11	42.5	17.5	26	7.5	34	32	12

阀位	2	3	4	5	6	7	8	9	10
L1	100	132	164	196	228	260	292	324	356
L2	85	117	149	181	213	245	277	309	341

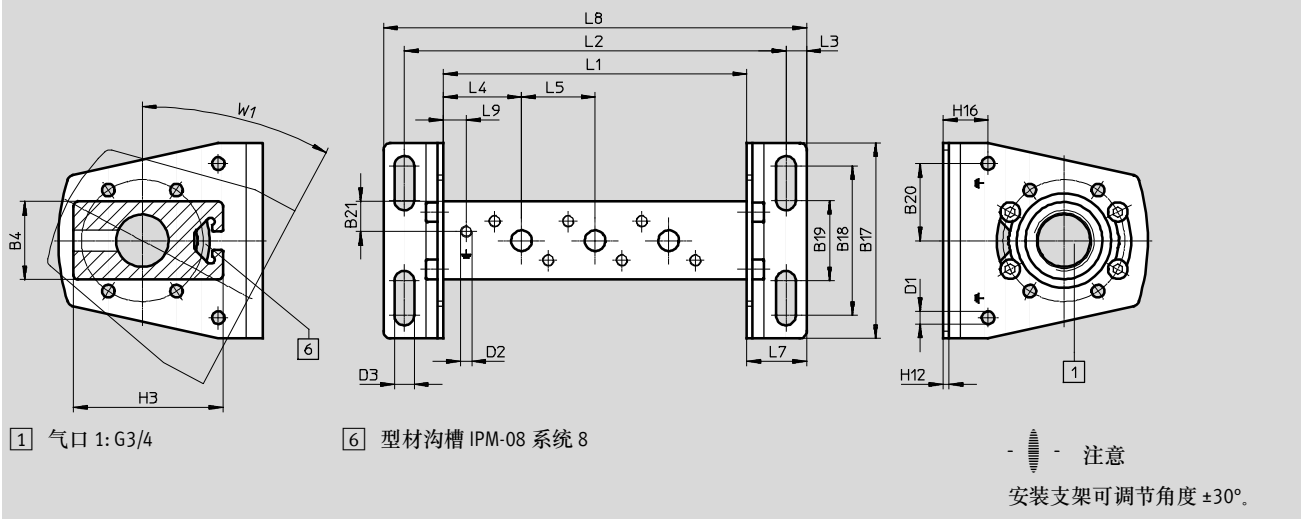
电磁阀 VUVS/阀岛 VTUS

技术参数 - 气路板, 规格 30

尺寸

公共气源气路板, 用于两侧安装

CAD 相关数据 → www.festo.com



型号	B4	B17	B18	B19	B20	B21	D1 Ø	D2	D3 Ø
VABM-B10-30-G34-...-P53	34	85	65	35	33.5	13	5.5	M5x11	8.6

型号	H3	H12	H16	L3	L4	L5	L7	L9	W1
VABM-B10-30-G34-...-P53	65	2.5	19.5	9	34	32	26	10	30°

阀位	2	3	4	5	6	7	8	9	10
L1	100	132	164	196	228	260	292	324	356
L2	134	166	198	230	262	294	326	358	390
L8	152	184	216	248	280	312	344	376	408

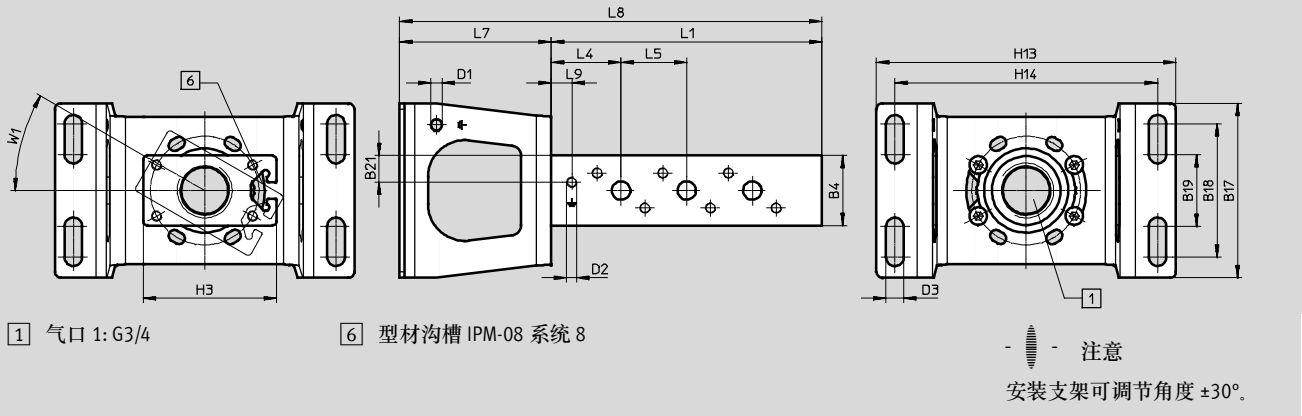
电磁阀 VUVS/阀岛 VTUS

技术参数 - 气路板, 规格 30

尺寸

CAD 相关数据 → www.festo.com

公共气源气路板, 一侧安装



型号	B4	B17	B18	B19	B21	D1 Ø	D2	D3 Ø
VABM-B10-30-G34-...-P53-E	34	85	65	35	13	5.5	M5x11	8.6

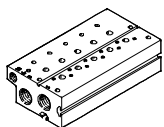
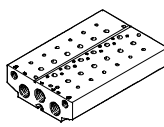
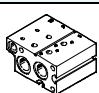
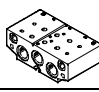
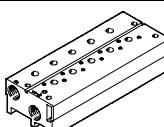
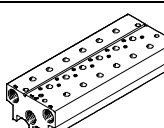
型号	H3	H13	H14	L4	L5	L7	L9	W1
VABM-B10-30-G34-...-P53-E	65	146	128	34	32	74	10	30°

阀位	2	3	4
L1	100	132	164
L8	168	200	232

电磁阀 VUVS/阀岛 VTUS

订货数据 - 气路板, 规格 30

FESTO

订货数据 - 气路板		说明	阀位	订货号	型号
标准气路板					
	用于两位三通阀, 包括密封件和螺丝, 用于阀安装 - 注意 • 堵头, 用于密封一端气源气口 (1, 3 和 14), 包括在供货范围内。 • 标准气路板禁止用于电磁阀 VUVS-LK.	2	8026395	VABM-B10-30E-G34-2-P3	
		3	8026396	VABM-B10-30E-G34-3-P3	
		4	8026397	VABM-B10-30E-G34-4-P3	
		5	8026398	VABM-B10-30E-G34-5-P3	
		6	8026399	VABM-B10-30E-G34-6-P3	
		7	8026400	VABM-B10-30E-G34-7-P3	
		8	8026401	VABM-B10-30E-G34-8-P3	
		9	8026402	VABM-B10-30E-G34-9-P3	
		10	8026403	VABM-B10-30E-G34-10-P3	
			用于两位五通和三位五通阀, 包括密封件和螺丝, 用于阀安装 - 注意 • 堵头, 用于密封一端气源气口 (1, 3, 5, 12 和 14), 包括在供货范围内。 • 标准气路板禁止用于电磁阀 VUVS-LK.	2	8026359
3	8026360			VABM-B10-30E-G34-3	
4	8026361			VABM-B10-30E-G34-4	
5	8026362			VABM-B10-30E-G34-5	
6	8026363			VABM-B10-30E-G34-6	
7	8026364			VABM-B10-30E-G34-7	
8	8026365			VABM-B10-30E-G34-8	
9	8026366			VABM-B10-30E-G34-9	
10	8026367			VABM-B10-30E-G34-10	
扩展气路板, 用于标准气路板					
	用于两位三通阀, 包括密封件和螺丝, 用于阀安装	2	8026432	VABM-B10-30EEE-G34-2-P3	
	用于两位五通和三位五通阀, 包括密封件和螺丝, 用于阀安装	2	8026431	VABM-B10-30EEE-G34-2	
紧凑型气路板					
	用于两位三通阀, 包括密封件和螺丝, 用于阀安装 - 注意 堵头, 用于密封一端气源气口 (1, 3 和 14), 包括在供货范围内。	2	★ 8026413	VABM-B10-30S-G12-2-P3	
		3	8026414	VABM-B10-30S-G12-3-P3	
		4	★ 8026415	VABM-B10-30S-G12-4-P3	
		5	8026416	VABM-B10-30S-G12-5-P3	
		6	★ 8026417	VABM-B10-30S-G12-6-P3	
		7	8026418	VABM-B10-30S-G12-7-P3	
		8	★ 8026419	VABM-B10-30S-G12-8-P3	
		9	8026420	VABM-B10-30S-G12-9-P3	
		10	★ 8026421	VABM-B10-30S-G12-10-P3	
			用于两位五通和三位五通阀, 包括密封件和螺丝, 用于阀安装 - 注意 堵头, 用于密封一端气源气口 (1, 3, 5, 12 和 14), 包括在供货范围内。	2	★ 8026377
3	8026378			VABM-B10-30S-G12-3	
4	★ 8026379			VABM-B10-30S-G12-4	
5	8026380			VABM-B10-30S-G12-5	
6	★ 8026381			VABM-B10-30S-G12-6	
7	8026382			VABM-B10-30S-G12-7	
8	★ 8026383			VABM-B10-30S-G12-8	
9	8026384			VABM-B10-30S-G12-9	
10	★ 8026385			VABM-B10-30S-G12-10	

Festo 核心产品范围

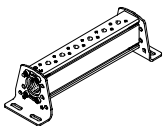
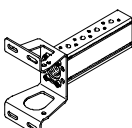
★ 通常 24 小时内从 Festo 工厂发货


☆ 通常最多 5 天内发货

电磁阀 VUVS/阀岛 VTUS

订货数据 - 气路板, 规格 30

FESTO

订货数据				
	说明	阀位	订货号	型号
公共气源气路板				
	用于两侧安装, 包括密封件和螺丝, 用于阀安装	2	★ 8026338	VABM-B10-30-G34-2-P53
		3	8026339	VABM-B10-30-G34-3-P53
		4	★ 8026340	VABM-B10-30-G34-4-P53
		5	8026341	VABM-B10-30-G34-5-P5
		6	★ 8026342	VABM-B10-30-G34-6-P53
		7	8026343	VABM-B10-30-G34-7-P53
		8	★ 8026344	VABM-B10-30-G34-8-P53
		9	8026345	VABM-B10-30-G34-9-P53
		10	★ 8026346	VABM-B10-30-G34-10-P53
			用于一侧安装, 包括密封件和螺丝, 用于阀安装	2
3	8026357			VABM-B10-30-G34-3-P53-E
4	8026358			VABM-B10-30-G34-4-P53-E

-  - 注意

堵头用于密封一端气源口 (1), 包括在供货范围内。

Festo 核心产品范围

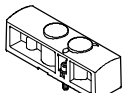
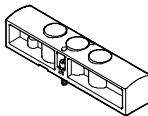

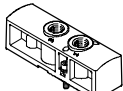
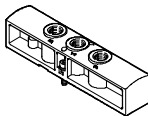

★ 通常 24 小时内从 Festo 工厂发货

☆ 通常最多 5 天内发货

电磁阀 VUVS/阀岛 VTUS

订货数据 - 气路板, 规格 30

FESTO

订货数据			
	说明	重量 [g]	订货号 型号
盲板			
	用于气路板上的阀位, 用于两位三通阀	128	★ 8026336 VABB-B10-30-E-P3
	用于气路板上的阀位, 用于两位五通、三位五通阀	179	★ 8026335 VABB-B10-30-E
	用于公共气源气路板上的阀位	43	★ 8026334 VABB-B10-30-A
气源板			
	用于气路板上的阀位, 用于两位三通阀	121	8026435 VABF-B10-30-P1A4-G38-P3
	用于气路板上的阀位, 用于两位五通、三位五通阀	167	8026434 VABF-B10-30-P1A4-G38
气源板			
	用于公共气源气路板上的阀位	40	8026433 VABF-B10-30-P1-G38

Festo 核心产品范围

★ 通常 24 小时内从 Festo 工厂发货

☆ 通常最多 5 天内发货