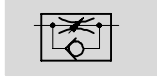


节流阀和单向节流阀

技术参数 - 标准节流阀, 带内螺纹

FESTO

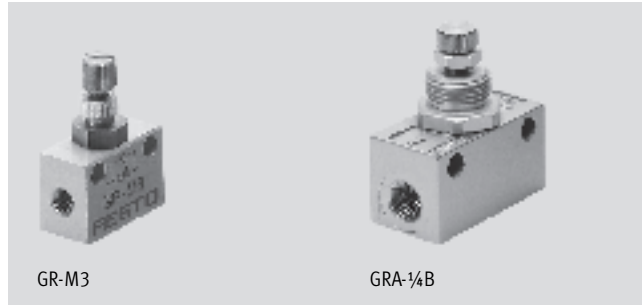
功能



单向节流功能

GR/GRA

- 中流量: 一般速度时进行精确调节
- 通过滚花螺钉进行调节



GR-M3

GRA-1/4B

主要技术参数							
连接螺纹	M3	M5	G1/8	G1/4	G3/8	G1/2	G3/4
阀功能	单向节流功能						
调节元件	滚花螺钉						
安装方式	通孔安装						
	-	面板安装					
安装位置	任意位置						
最大紧固力矩 [Nm]	0.15	0.9	0.9	0.8	1	1.2	2

工作和环境条件							
连接螺纹	M3	M5	G1/8	G1/4	G3/8	G1/2	G3/4
工作介质	过滤压缩空气, 润滑或未润滑						
介质过滤精度等级 [μm]	5	40	40	40	40	40	40
介质温度 [°C]	-10 ... +60	-20 ... +60	-20 ... +60	-20 ... +75	-20 ... +75	-20 ... +75	-10 ... +60
环境温度 [°C]	-10 ... +60	-20 ... +60	-20 ... +60	-20 ... +75	-20 ... +75	-20 ... +75	-10 ... +60

重量 [g]							
连接螺纹	M3	M5	G1/8	G1/4	G3/8	G1/2	G3/4
	2.5	21	34	180	225	517	1 100

标准额定流量 q _N [l/min], 6 bar ... 5 bar时							
连接螺纹	M3	M5	G1/8	G1/4	G3/8	G1/2	G3/4
	F ¹⁾	0 ... 29.5	0 ... 94	0 ... 220	0 ... 420	0 ... 1 010	0 ... 3 300
	N ²⁾	26 ... 27.5	0 ... 115	0 ... 217	0 ... 780	0 ... 2 760	0 ... 4 800

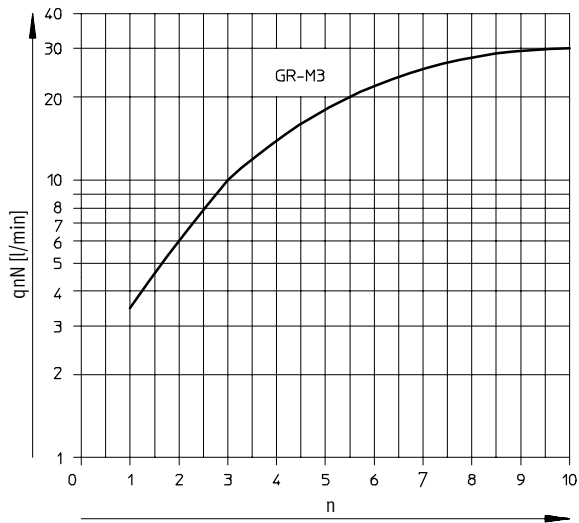
- 1) F: 流量控制方向
2) N: 流量控制反方向

节流阀和单向节流阀

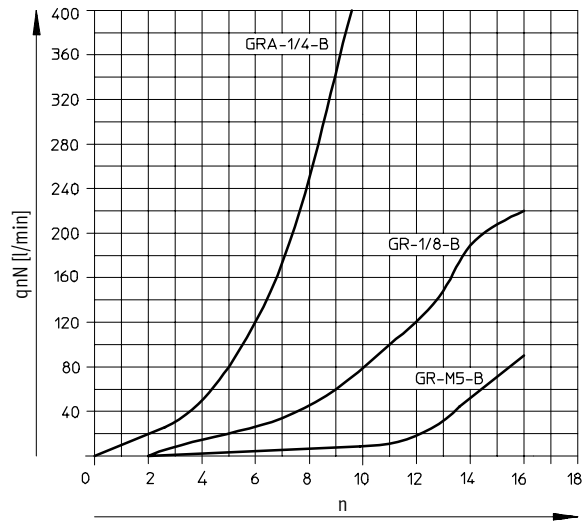
技术参数 - 标准节流阀, 带内螺纹

6 bar → 5 bar 时的标准额定流量 q_{nN} 与调节螺钉的转数 n 之间的关系

连接螺纹 M3

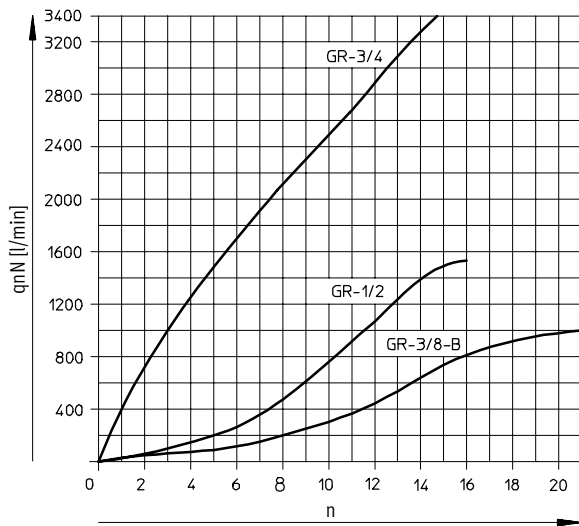


连接螺纹 M5, G1/8, G1/4



6 bar → 5 bar 时的标准额定流量 q_{nN} 与调节螺钉的转数 n 之间的关系

连接螺纹 G3/8, G1/2, G3/4

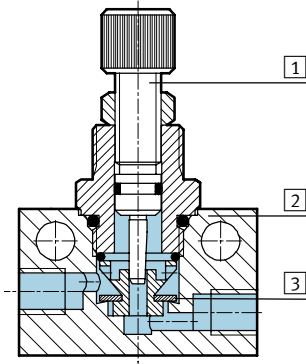


节流阀和单向节流阀

技术参数 - 标准节流阀, 带内螺纹

材料

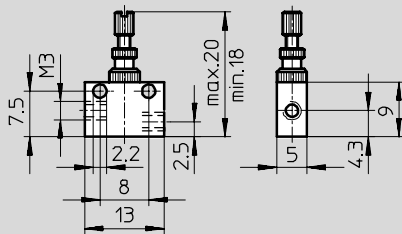
剖面视图



连接螺纹	M3	M5	G1/8	G1/4	G3/8	G1/2	G3/4
1 调节螺钉	黄铜						精制铝合金
2 阀体	精制铝合金			压铸铝		精制铝合金	
3 密封件	NBR						

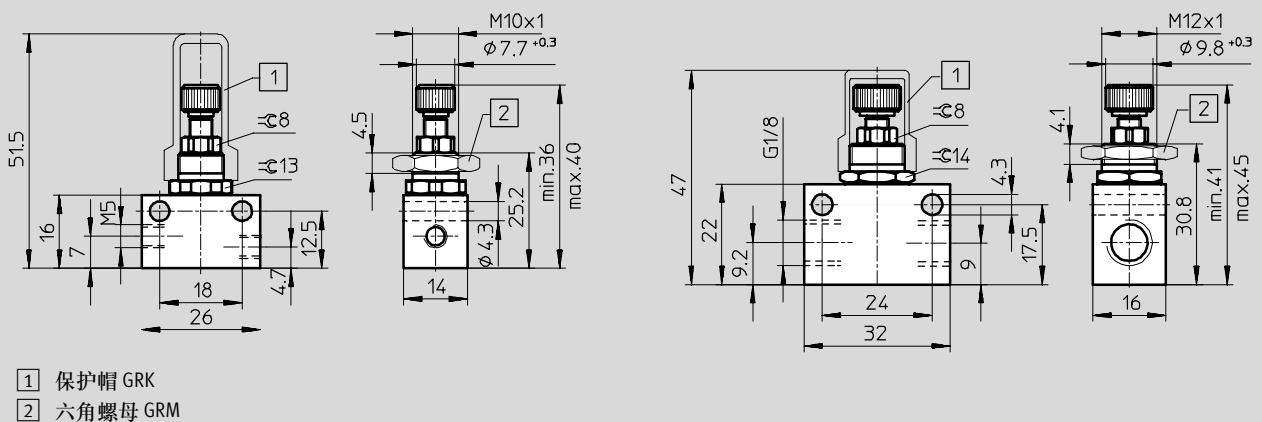
尺寸

连接螺纹 M3



连接螺纹 M5

连接螺纹 G1/8



- 1 保护帽 GRK
- 2 六角螺母 GRM

节流阀和单向节流阀

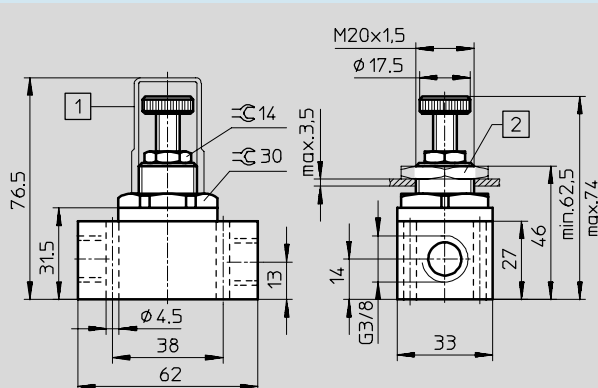
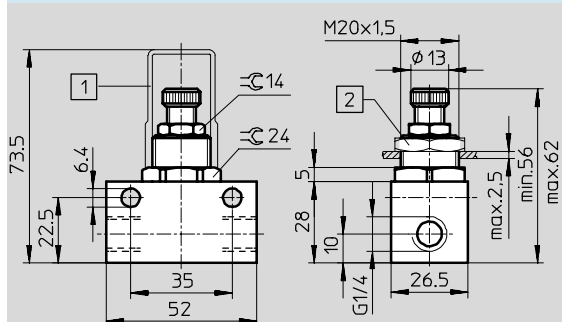
技术参数 - 标准节流阀, 带内螺纹

FESTO

尺寸

连接螺纹 G1/4

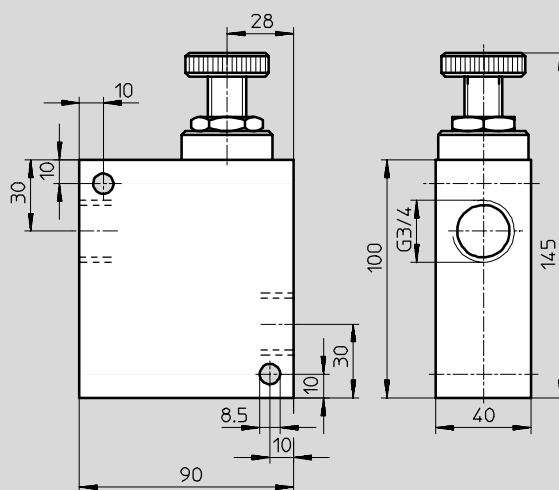
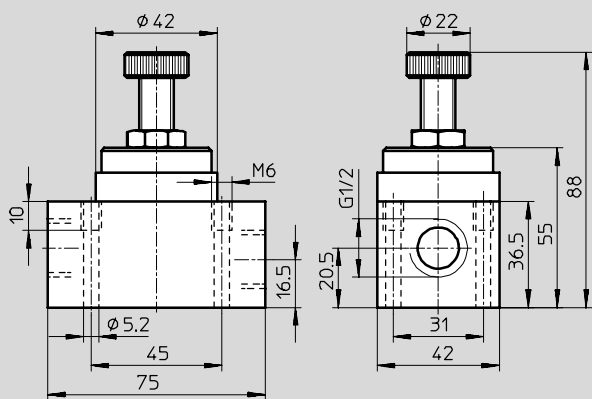
连接螺纹 G3/8



- 1 保护帽 GRK
- 2 六角螺母 GRM

连接螺纹 G1/2

连接螺纹 G3/4



流量阀、单向阀和减压阀
节流阀和单向节流阀

5.6

订货数据

型式	连接螺纹	单向节流功能 代号 型号
	M3	15 899 GR-M3
	M5	151 213 GR-M5-B
	G1/8	151 215 GR-1/8-B
	G1/4	6 509 GRA-1/4-B
	G3/8	6 308 GR-3/8-B
	G1/2	3 720 GR-1/2
	G3/4	2 103 GR-3/4

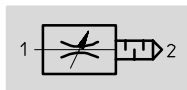
订货数据-附件

	连接螺纹 M5 代号 型号	连接螺纹 G1/8 代号 型号	连接螺纹 G1/4, G3/8 代号 型号
	6 444 GRM-M5	2 107 GRM-1/8	204 596 GRM-3/8
	6 436 GRK-M5	2 105 GRK-1/8	6 309 GRK-3/8-B

节流阀和单向节流阀

技术参数 - 节流阀/消声器组合

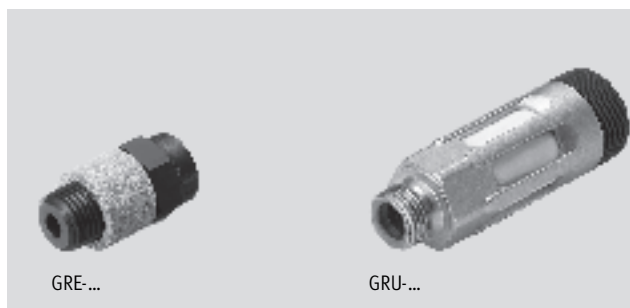
功能



流量控制/消声器

GRE, GRU

- 中流量:
一般速度时进行精确调节
- 通过沟槽螺钉进行调节
- 金属结构 GRE
- 工程塑料结构 GRU



主要技术参数											
旋入螺纹		G1/8		G1/4		G3/8		G1/2		G3/4	
阀功能		流量控制/消声器									
调节元件		沟槽螺钉									
噪声等级	GRE	[dB (A)]	85	80	87	90	-				
	GRU	[dB (A)]	74	80	74	76	80				
安装方式		螺纹连接									
安装位置		任意位置									
最大紧固力矩		[Nm]	6	11	20	40	60				

工作和环境条件											
旋入螺纹		G1/8		G1/4		G3/8		G1/2		G3/4	
工作介质	GRE	过滤压缩空气, 润滑或未润滑									
	GRU	干燥过滤压缩空气, 润滑或未润滑									
工作压力	[bar]	0 ... 10									
介质温度	[°C]	-10 ... 70									
环境温度	[°C]	-10 ... 70									

重量 [g]											
旋入螺纹		G1/8		G1/4		G3/8		G1/2		G3/4	
	GRE	15		25		50		75		-	
	GRU	10		25		55		100		170	

标准流量 q _{nN} [l/min], 6 bar → 0 bar时											
内螺纹		G1/8		G1/4		G3/8		G1/2		G3/4	
GRE		2 ... 520		2 ... 996		3 ... 2 000		3 ... 3 600		-	
GRU		0 ... 1000		0 ... 1 500		0 ... 1 700		0 ... 4 000		0 ... 8 000	

流量阀、单向阀和减压阀
节流阀和单向节流阀

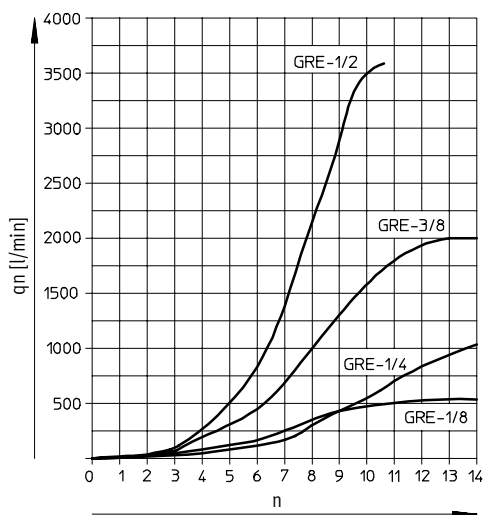
节流阀和单向节流阀

技术参数 - 节流阀/消声器组合

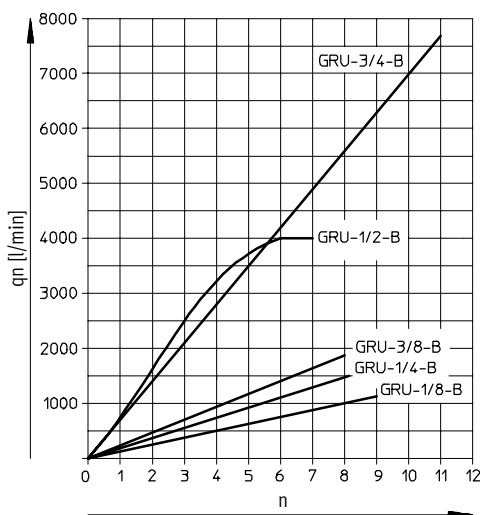
FESTO

6 bar → 5 bar 时的标准额定流量 q_n 与调节螺钉的转数 n 之间的关系

GRE

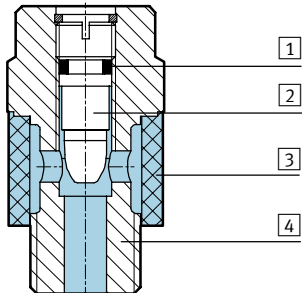


GRU

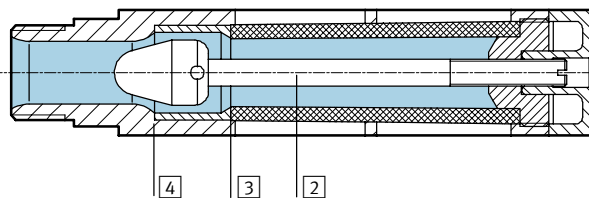


材料

剖面视图 GRE



剖面视图 GRU

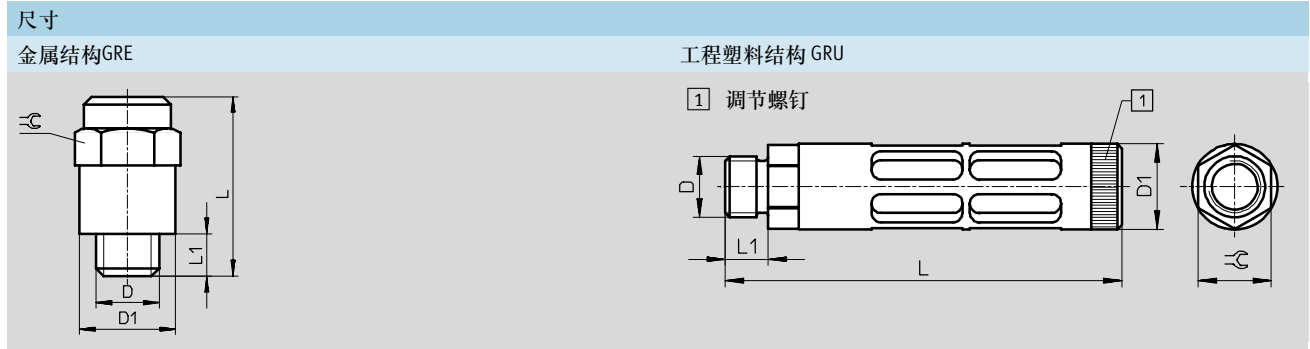


	金属结构 GRE	工程塑料结构 GRU
1 密封件	丁腈橡胶	-
2 调节螺钉	黄铜	聚缩醛 (树脂)
3 消声器	青铜	聚乙烯
4 阀体	精制铝合金	压铸铝



节流阀和单向节流阀


订货数据 - 节流阀/消声器组合

FESTO



旋入螺纹 D	D1 ∅	L	L1	⊘
GRE				
G1/8	15	28.5	6.5	14
G1/4	18.2	34	8	17
G3/4	25	42	8	22
G1/2	27	48	12	24
GRU				
G1/8	16	46	6.5	14
G1/4	19.5	64	8.5	17
G3/8	25	97	10.2	19
G1/2	28	130	14	24
G3/4	38	157	16	32

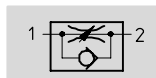
订货数据										
型式	G1/8		G1/4		G3/8		G1/2		G3/4	
	代号	型号	代号	型号	代号	型号	代号	型号	代号	型号
金属结构										
	10 351	GRE-1/8	10 352	GRE-1/4	35 310	GRE-3/8	10 353	GRE-1/2	-	
工程塑料结构										
	9 516	GRU-1/8-B	9 517	GRU-1/4-B	9 518	GRU-3/8-B	9 519	GRU-1/2-B	9 520 GRU-3/4-B	

 核心产品

节流阀和单向节流阀

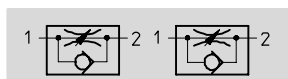
技术参数 - 标准节流阀, 用于 M5 紧凑型系统

功能

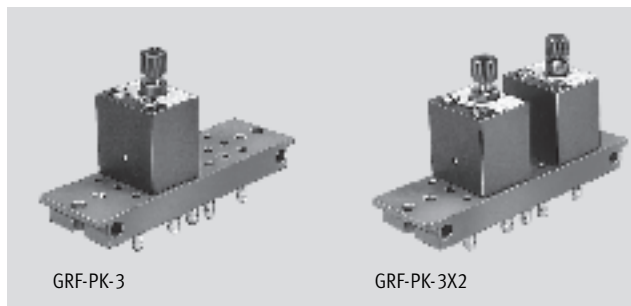


单向节流功能
GRF-PK

- 低流量:
低速度时进行精确调节
- 通过滚花螺钉进行调节



一个GRF-PK-3X2底座上2个单向节流阀



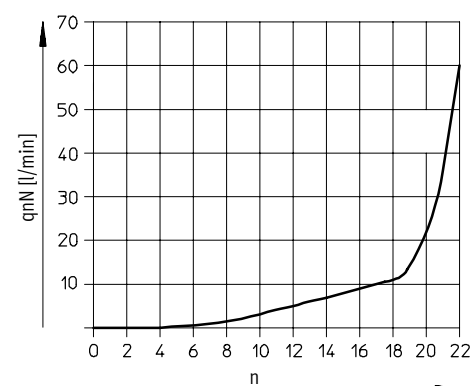
主要技术参数		
型号	GRF-PK-3	GRF-PK-3X2
阀功能	单向节流功能	
气接口	倒钩接头 PK-3	倒钩接头 PK-3
调节元件	滚花螺钉	
安装方式	通孔安装	
安装位置	任意位置	
最大紧固力矩	[Nm] 6	11

工作和环境条件		
型号	GRF-PK-3	GRF-PK-3X2
工作介质	过滤压缩空气, 润滑或未润滑	
工作压力	[bar] 0.5 ... 8	
介质温度	[°C] -10 ... 60	
环境温度	[°C] -10 ... 60	

重量 [g]		
型号	GRF-PK-3	GRF-PK-3X2
	95	145

标准额定流量 q _N [l/min], 6 bar ... 5 bar时		
型号	GRF-PK-3	GRF-PK-3X2
GRF	0 ... 45	0 ... 45

6 bar ... 5 时的标准额定流量 q_N[l/min] 与调节螺钉的转数 n 之间的关系
GRF

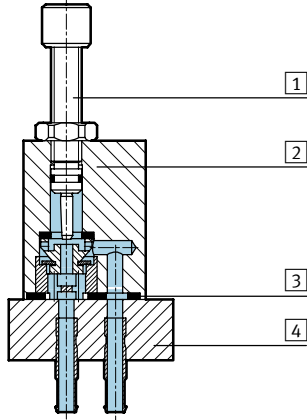


节流阀和单向节流阀

技术参数 - 标准节流阀, 用于 M5 紧凑型系统

材料

剖面视图

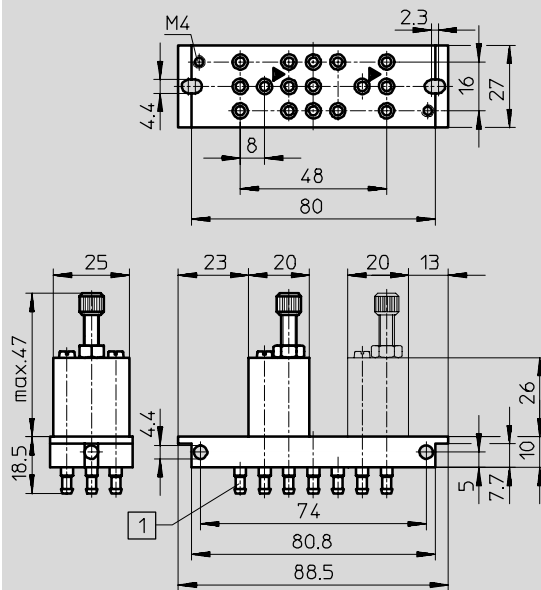


节流阀

1	调节螺钉	黄铜
2	阀体	耐腐蚀铸钢
3	密封件	丁腈橡胶
4	底座	聚酰胺

尺寸

GRF-PK-3/GRF-PK-3X2



1 倒钩接头 PK-3

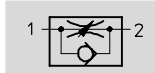
订货数据

型式	气管内径 [mm]	单向节流功能		2个单向节流功能	
		代号	型号	代号	型号
	3	4 565	GRF-PK-3	4 566	GRF-PK-3X2

节流阀和单向节流阀

订货数据 - 精密节流阀

功能



单向节流功能
GRP



双向节流功能
GRPO

- 低流量:
低速度时进行精确调节
- 通过滚花螺钉进行调节



主要技术参数		GRP/GRPO-10-PK-3	GRP/GRPO-70-PK-3	GRP/GRPO-160-PK-4
型号		GRP/GRPO-10-PK-3	GRP/GRPO-70-PK-3	GRP/GRPO-160-PK-4
阀功能	GRP	单向节流功能		
	GRPO	节流功能		
气接口		倒钩接头 PK-3	倒钩接头 PK-3	倒钩接头 PK-4
调节元件		滚花螺钉		
安装方式		面板安装或安装在底座上		
安装位置		任意位置		
最大紧固力矩	[Nm]	2	2	2

工作和环境条件		GRP/GRPO-10-PK-3	GRP/GRPO-70-PK-3	GRP/GRPO-160-PK-4
型号		GRP/GRPO-10-PK-3	GRP/GRPO-70-PK-3	GRP/GRPO-160-PK-4
工作介质		润滑或未润滑的过滤压缩空气, 中性气体		
工作压力	[bar]	0 ... 6		
最大许用流量	[l/min]	10	70	160
介质温度	[°C]	-10 ... 50		
环境温度	[°C]	-10 ... 50		

重量 [g]		GRP/GRPO-10-PK-3	GRP/GRPO-70-PK-3	GRP/GRPO-160-PK-4
型号		GRP/GRPO-10-PK-3	GRP/GRPO-70-PK-3	GRP/GRPO-160-PK-4
		48	48	48

标准流量 qn [l/min], 1 bar → 0 bar时		GRP/GRPO-10-PK-3	GRP/GRPO-70-PK-3	GRP/GRPO-160-PK-4
GRP	F ¹⁾	0 ... 1.7	0 ... 19	0 ... 38
	N ²⁾	15 ... 50	20 ... 60	25 ... 90
GRPO	F ¹⁾	0 ... 1.7	0 ... 19	0 ... 38

1) F: 流量控制方向
2) N: 流量控制反方向